

取扱いのポイント



※この取扱いシートは取扱う上でのポイントのみ説明しています。詳細は取扱説明書をご参照してください。

各部の名称・部品及び付属品

本機をご使用いただく前に、全ての付属品がそろっていることをご確認ください。()内は個数。

- 本体 (1)
- ヒューズ
ヒューズ 2A(1)
[色: グレー]
ヒューズ 25A(2)
[色: 白]
- 専用充電器 (1)
- 充電器配線 (1)
- キースイッチ (1)
- 取扱説明書 (1)
- 開梱手順書 (1)
- 保証書 (1)

上手に!長く!使うためのポイント

あれ?さっきまで動いていたのに動かなくなった!?

オートパワーオフの安全装置が働いています。安全装置解除で動きます!

電源 ON の状態で 5 分間すると安全装置が働き自動で電源が切れます。

前・後進切替レバー

1. 中立位置に戻す



電源スイッチ

2. OFF → ON 電源を切ってから再度電源を入れる



バッテリー残量は残っているけど、充電した方がいいのかな?

はい、バッテリーをより長くお使いいただくためには・・・

シーズン中
使い終わったら
必ず充電

シーズンオフ中
月1回充電

バッテリーを充電しないまま放置すると・・・
バッテリーの性能および寿命を低下させるとともに満充電する事ができなくなります。



※充電は室温 10℃以上の屋内で行ってください。納屋等の低温の場所で充電すると充電能力を十分に発揮できません。

バッテリーケースの取扱注意

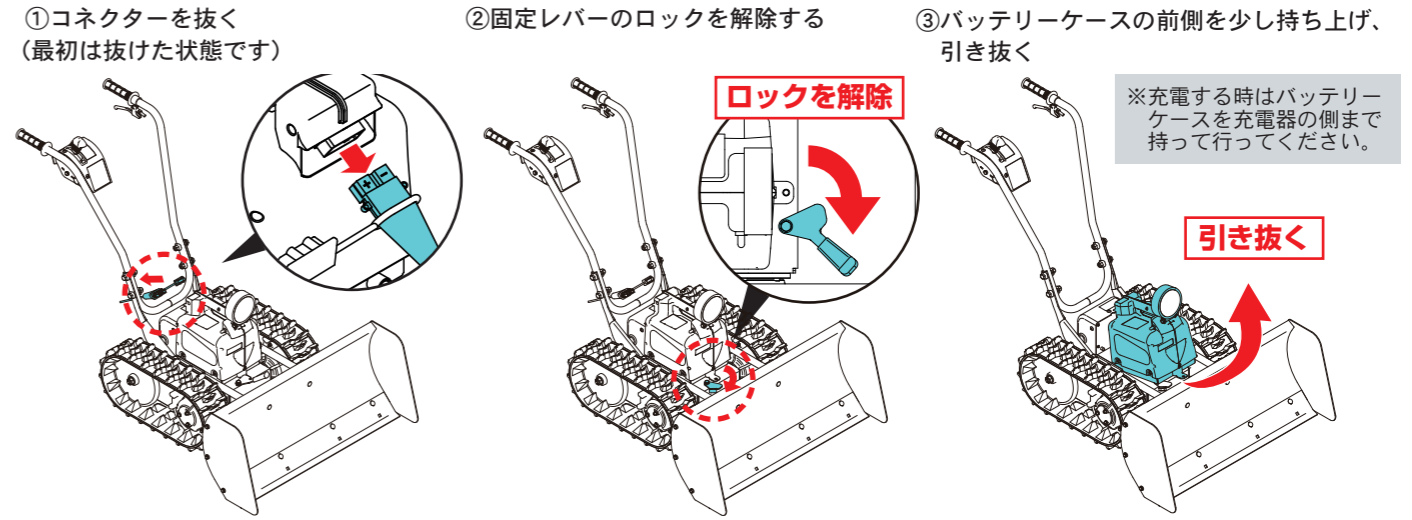
- 初めて使用する場合は、必ず充電してから使用してください。
- 付属の専用充電器以外では充電しないでください。バッテリーの故障や発火の恐れがあります。
- 火に近づけたり、水没させたり、落下させたり、端子をショートさせないでください。
- 端子を濡らしたり、手で触ったりしないでください。感電の恐れがあります。

充電の取扱注意

- 電源コードを束ねたり丸めたままで使用しないでください。発火の恐れがあります。
- 充電中はカバーをしたり上に物を置かないでください。内部が発熱し火災の恐れがあります。
- 充電するときは平坦で、推奨充電環境温度 10~40℃の屋内で行ってください。雨や雪等の水分がかかる場所では使用できません。

バッテリーの充電 ※お買い上げ時の最初は必ず充電を行ってください。

1 バッテリーケースの取り外し方



2 充電

- ①充電器へプラグを差し込みます
- ②電源プラグを 100V コンセントへ差し込みます
- ③バッテリーに充電コネクターを接続してください

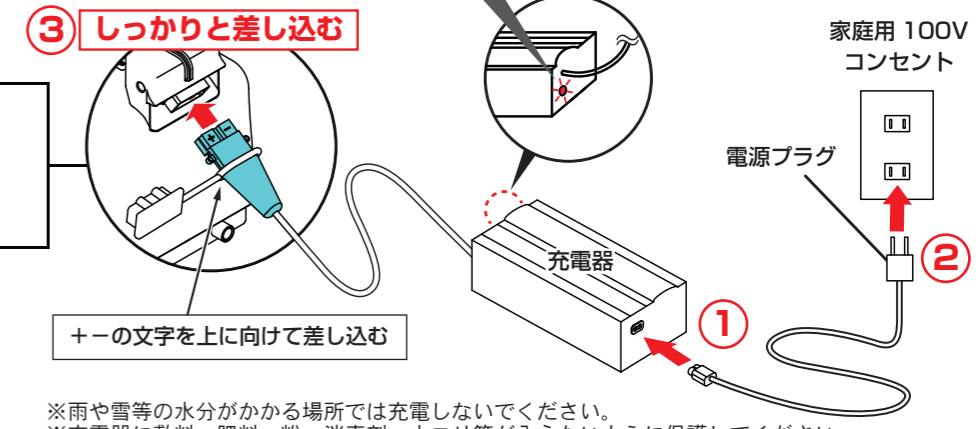
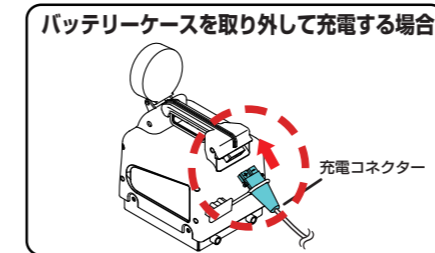
※①、②、③の順に接続してください
※充電完了ランプが緑色になったら充電完了です
※充電終了後も ①、②、③の順に外してください

充電器の表示ランプ	充電器や充電の状態
● 赤色	充電電源オン
● オレンジ色	充電中
● 緑・オレンジ色 (交互)	充電完了

※バッテリーは常に自然放電し、充電器が自動で感知し再充電します。この時オレンジ色に切り替わりますが異常ではありません。

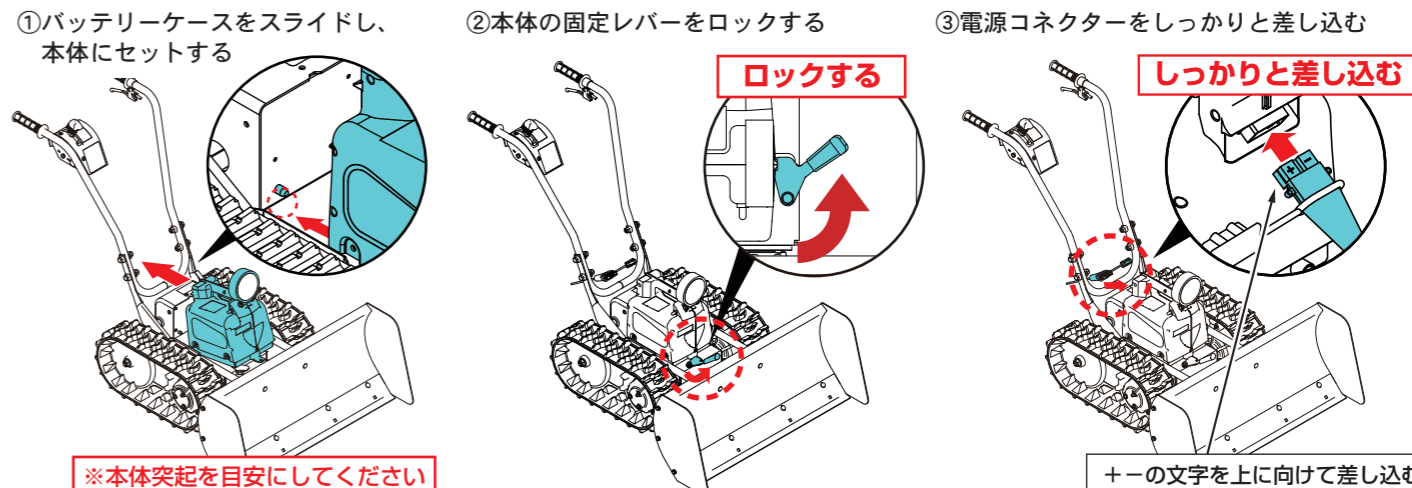
● 赤色点滅 充電されませんので、②、③を抜き、再度②、③の順番で接続してください。

● 充電中に充電コネクターが抜けた
● 充電コードのショート
● バッテリーのヒューズが切れた



※雨や雪等の水分がかかる場所では充電しないでください。
※充電器に敷料・肥料・粉・消毒剤・ホコリ等が入らないように保護してください。

3 バッテリーケースの取り付け方

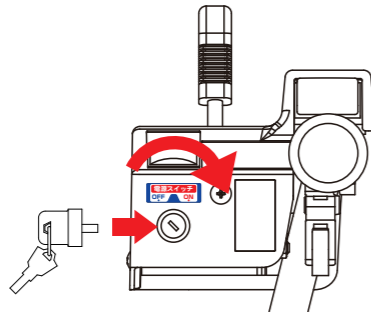


操作・移動の仕方

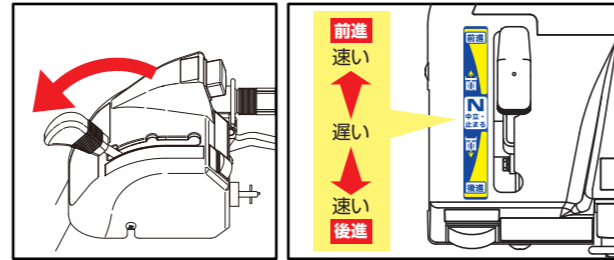
- ①前・後進切替レバーを [中立] 位置にする



- ②キーを差し込み、電源スイッチを ON の位置に回す

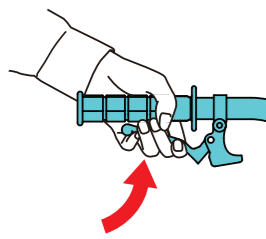


- ③ [前進] 位置にレバーを倒す
※後進時は [後進] 位置にレバーを倒す
ER-801DX の速度は無段階調整です。



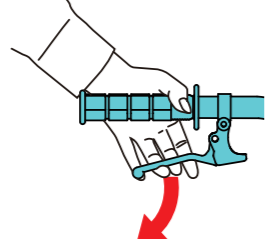
- ④左側の走行レバーを握ると 走行します

握る 走行



- ⑤走行レバーを放すと 停止します

放す 停止



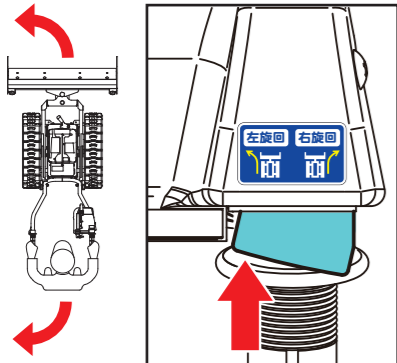
緊急時 万が一の時には、走行レバーを放すと機械が停止します。また、電源スイッチを「OFF」に回すとバッテリーの電源が切れて機械が完全に停止します。

※電源スイッチを ON にしたまま 5 分以上操作しないと安全装置が働き、電源が自動で切れ、走行レバーを握っても走行しません。上記の場合は、電源スイッチを切り、操作を①からやり直してください。

電池量ランプが緑色でも、すぐに赤色まで減ってくる場合は充電が不足しています。速やかに充電してください。

- ⑥左旋回 (移動時)
左に曲がる時は旋回アシストボタンの左側を押し続けながらハンドルを切る

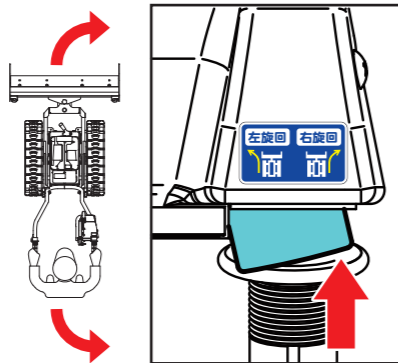
前進時



後進時

- ⑦右旋回 (移動時)
右に曲がる時は旋回アシストボタンの右側を押し続けながらハンドルを切る

前進時



後進時

- ⑧作業が終わったら [中立] 位置にレバーを倒す

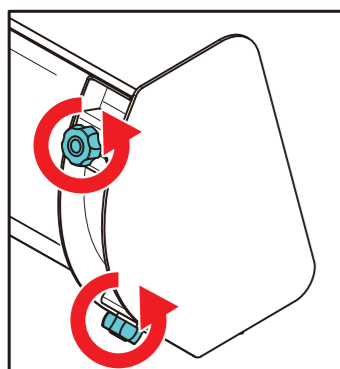
- ⑨キーを回し、電源を OFF にしてから、バッテリーケースを外して充電を行う

※保管する時は本体の雪を落としてください。そのままにしておくと、付着した雪が凍り動かなくなる恐れがあります。

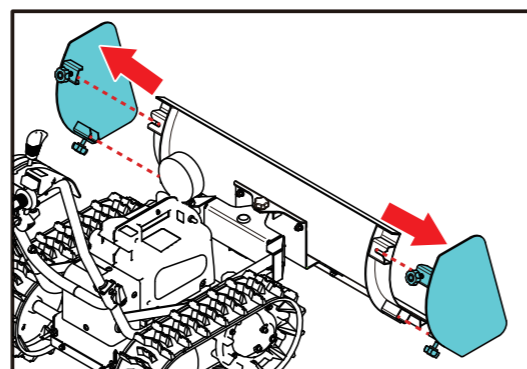
ブレードの角度調整

- 1 サイドプレートの取外し (本機が走行しない状態であることを確認してから行って下さい。)

- ①サイドプレート固定ノブボルト4箇所を、1 回転ずつ緩めてください。(左右に 2 箇所ずつあります)



- ②左右のサイドプレートを引き抜き、取り外してください。

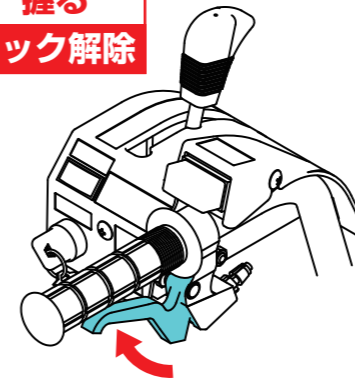


ブレードの角度調整つづき

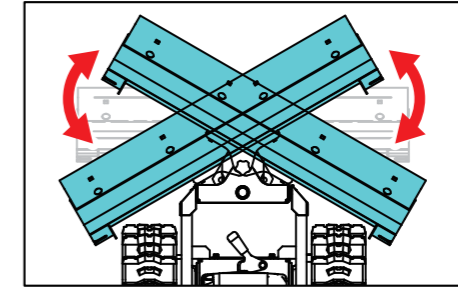
- 2 ブレードの角度変更

- ①ブレードロック解除レバーを握ると、ロックが解除されます。

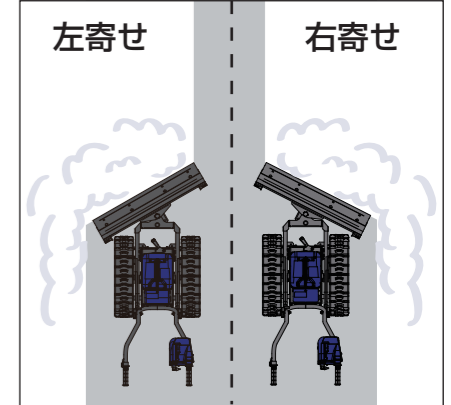
**握る
ロック解除**



- ②レバーを握ったまま、ブレードを右または左に動かしてください。動かした後、レバーを放すとブレードがロックされます。ブレードがロックされていることを確認してください。

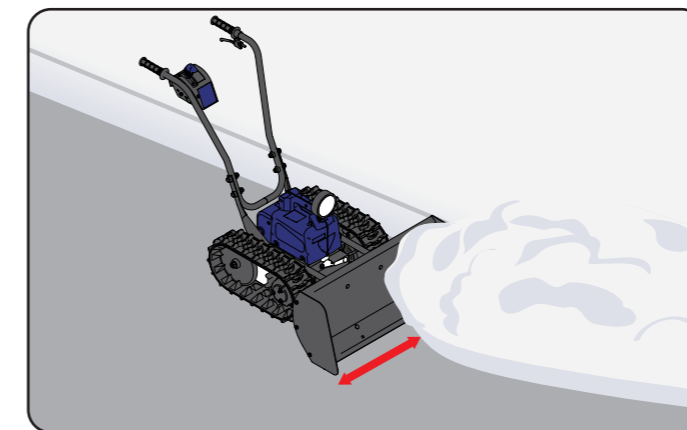


- ③右または左に雪を寄せる作業ができます。

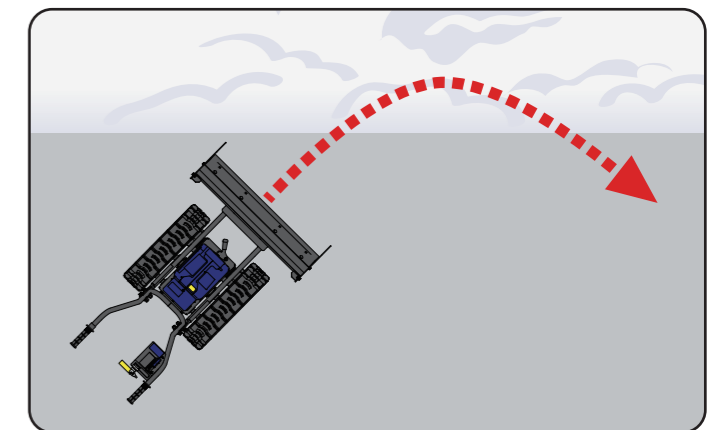


上手な作業の仕方 - 深い雪、固くなった雪の場合 -

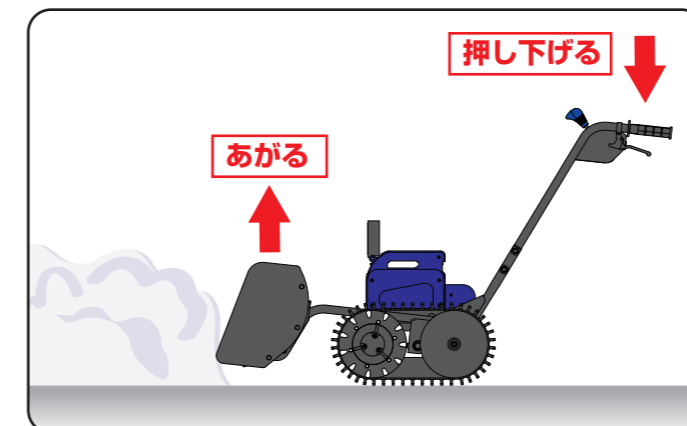
除雪作業はクローラをスリップ (空転) させない様にし、下記要領を参考にして除雪作業を行ってください。



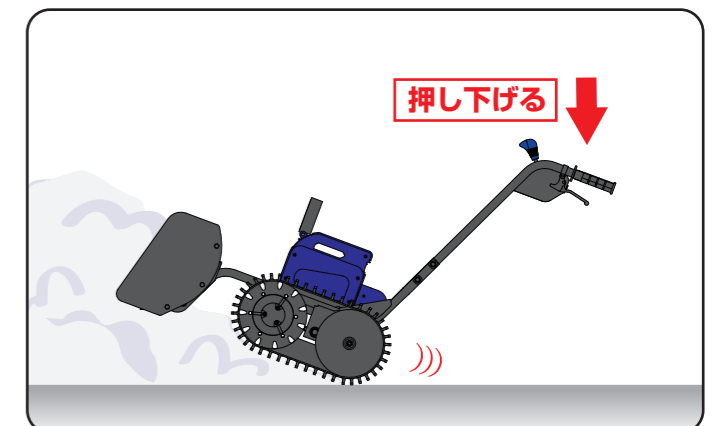
ブレードにかかる雪幅を狭くして除雪してください。



固まった雪、たまった雪などはブレードを使って少しずつ切り取ってください。



雪が重かったり、凍った雪にひっかかるとクローラがスリップしますので、ハンドルを少し押し下げて前進してください。



ハンドルを押し下げて、ブレードを上げると除雪した雪を、雪山状によせる事ができます。

保管とお手入れ

保管するときは

- ・雪を落としてください。そのままにしておくと、付着した雪が凍り動かなくなる恐れがあります。
- ・バッテリーをできるだけ長持ちさせるため、使用後は速やかに充電してください。
- ・使い終わった状態で放置すると、バッテリーの性能および寿命を低下させるとともに満充電する事ができなくなります。

長期間保管するときは

- ・バッテリーは使わなくても放電しますので、使用しない場合でも 1 ヶ月に 1 回は充電してください。
- ・電源コネクターを外して、外したコネクターにゴムキャップを取付けてください。
- ・バッテリーケースは本体より取外し屋内に保管してください。その際、高温・多湿の所には保管しないでください。また、火気厳禁です。