

# ササキ

人に、環境にやさしい



## 電動ラッセル除雪機

オ・スーノ

ER-801

## 取扱説明書



本製品を安全に、また正しくお使いいただくために、必ず本取扱説明書をお読みください。

誤った使い方をすると、事故を引き起こすおそれがあります。

ご使用前に必ずお読みください。お読みになった後も、必ず製品の近くに保管してください。

**安全作業で家族も笑顔**

# 目次

---

銘板ラベル	2
サービスと保証について	3
安全にお使いいただくために	4
バッテリーについて安全にお使いいただくために	8
安全な取り扱いについてのお願い	9
充電器について安全にお使いいただくために	12
バッテリーを電源として安全にお使いいただくために	15
安全ラベル	17
各部の名称	18
各部の取り扱い	20
電源スイッチ、電池量計、前・後進切替レバー	20
走行レバー、充電・電源コンセント、LED ライト	21
運転方法	22
除雪機の電源を入れる	22
除雪機を走行させる	24
除雪せずに移動する場合	25
除雪作業のしかた	25
除雪機の電源を切る	27
バッテリーケースの脱着	28
バッテリーの充電	30
充電に適した環境	30
充電器につないで充電する	31
バッテリーについて	32
バッテリーの寿命と交換について	32
バッテリーの取り扱い	32
点検と整備	33
点検・整備方法	34
運搬する時	35
トラック等への積み降ろし	35
ロープによる固定方法	36
長期間使用しない時	37
トラブルシューティング	38
主要諸元	40

# はじめに

---





ササキ 電動ラッセル除雪機をお買い上げいただき、まことにありがとうございます。

本書は、商品の安全性に関する情報および商品の正しい取り扱い方法と、簡単な点検・整備について記載してあります。

万一、取り扱いを誤ると、重大な事故やケガ、故障の原因となります。

あなた自身の安全と環境や住民の方との調和のために、また商品の性能を十分に発揮させるために、商品の取り扱いを十分ご存じの方も、この商品独自の装備、取り扱いがありますので、ご使用前に必ず本書を最後までお読みください。なおご使用時には本書を携帯し、安全に商品をご使用くださいますようお願い申し上げます。

本書では、正しい取り扱いおよび点検・整備に関する重要事項を下記シンボルマークで表示しています。

	安全に関わる注意情報を意味しています。
 <b>危険</b>	取り扱いを誤った場合、死亡または重傷に至る危険が差し迫って生じると想定される場合を示してあります。
 <b>警告</b>	取り扱いを誤った場合、死亡または重傷に至る可能性が想定される場合を示してあります。
 <b>注意</b>	取り扱いを誤った場合、傷害に至る可能性または物的損害の発生が想定される場合を示してあります。
<b>重要</b>	正しい操作の方法や点検整備上のポイントを示してあります。

\* 仕様変更などにより、本書のイラストや内容が一部本機と異なる場合がありますのでご了承ください。

\* 本書は大切に保管し、本機を貸与または譲渡される場合は、必ず本書を添付してください。

\* ササキ商品には保証書をおつけしています。

保証書もよくお読みいただき、大切に保管してください。

\* 本書を紛失または損傷された場合は、速やかにお買い上げの販売店にご注文ください。

ご不明な点や不具合なところがありましたら、お早めにお買い上げの販売店にご相談またはお申しつけください。

# 銘板ラベル

型式名、シリアル番号は問い合わせや部品を  
注文する際に使用します。

下図の銘板ラベル①をご参照し、型式名②、  
シリアル番号③を右の欄に記入してください。  
万一の盗難時のために型式名、シリアル番号  
などは他の資料にも記録してください。

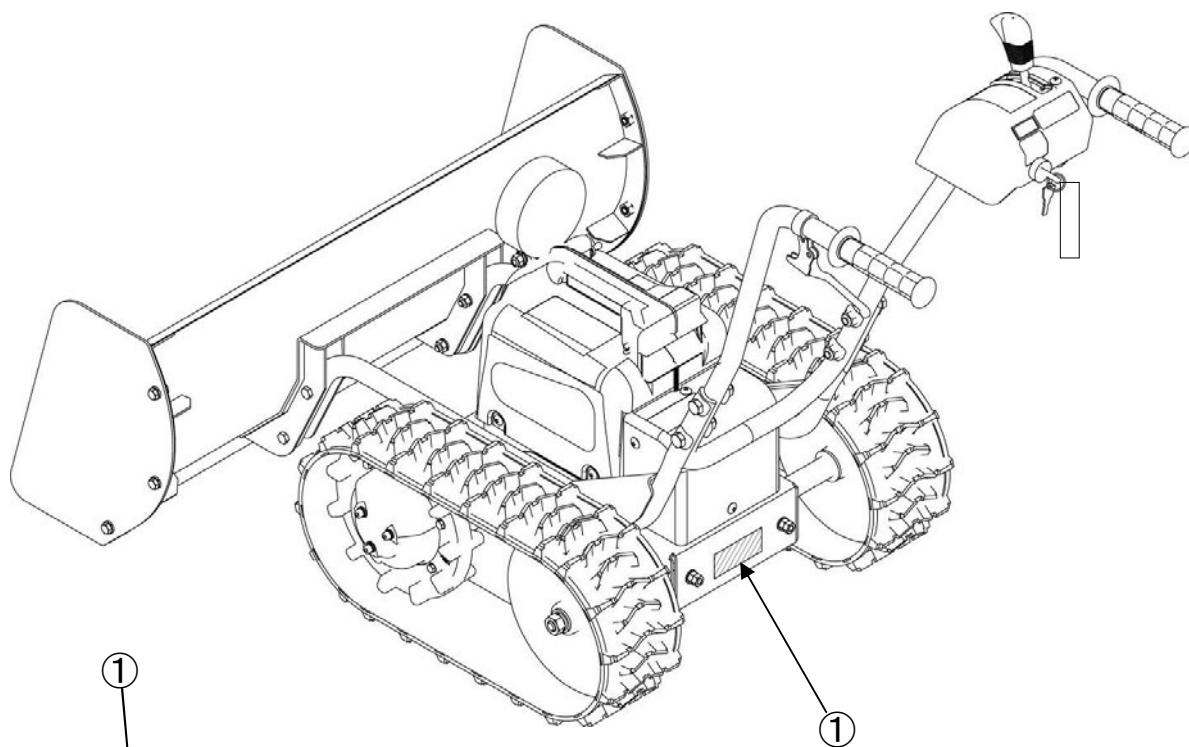
型 式 名

シリアル番号

購入年月日

購 入 先

電話



機械の種類	電動ラッセル除雪機	
型 式 名	ER-801 ←	②
区 分		
シリアル番号	***** ←	③
株式会社		
<b>ササキ</b> コーポレーション		
青森県十和田市里ノ沢1番地259      MADE IN TAIWAN		

# サービスと保証について

---

この製品には、保証書が添付してありますので、ご使用前によくご覧ください。

## ■ ご相談窓口

ご使用中の故障や、ご不審な点およびサービスについてのご用命は、お買い上げいただいた販売店等へご相談ください。

その際、銘板に記載している型式名とシリアル番号をお知らせください。

## ■ サービスの実施

お買い上げいただきましたご購入先が点検・修理をはじめサービスの相談などをお受けいたします。

なお、部品のご注文の際は、ご購入先に純正部品表を準備しておりますので、そちらで  
ご相談ください。



機械の改造は危険ですので、絶対に改造しないでください。

改造した場合や取扱説明書に述べられた正しい使用目的と異なる場合は、メーカー保証の対象外となりますのでご注意ください。



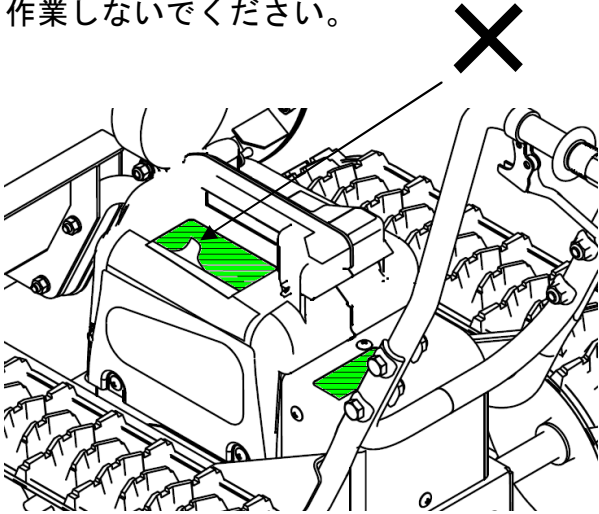
## 安全にお使いいただくために

---

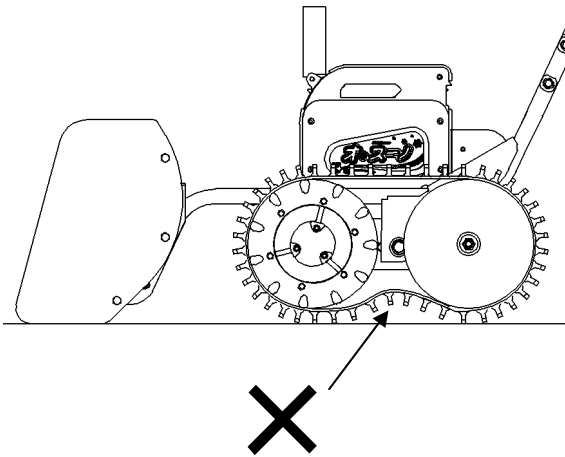
- ご使用前に必ず取扱説明書および本機に貼り付けしているラベル類を最後までお読みいただき、正しい操作方法をよくご理解ください。
- 本製品は日本国内仕様です。海外ではご使用にならないでください。保証の対象外となります。
- 過労時や飲酒、薬物を服用して除雪機を使用しないでください。
- 使用前点検、定期点検を必ず行ってください。
- 除雪機を取り扱うときは、すべりにくい、はきもの・防寒服・手袋を着用してください。
- 子供や正しい操作方法を知らない人には操作させないでください。
- 悪天候などで視界が悪い時は、作業しないでください。事故の危険性が高くなります。
- 除雪機を操作する人以外は除雪場所に入れないでください。
- 走行中、作業中はブレード部やクローラ部分を、のぞいたり手足を近づけないでください。
- 除雪機に異常な振動・音・においがあるときは停止し、お買い上げいただいた販売店で点検・整備を受けてください。

# ⚠ 安全にお使いいただくために

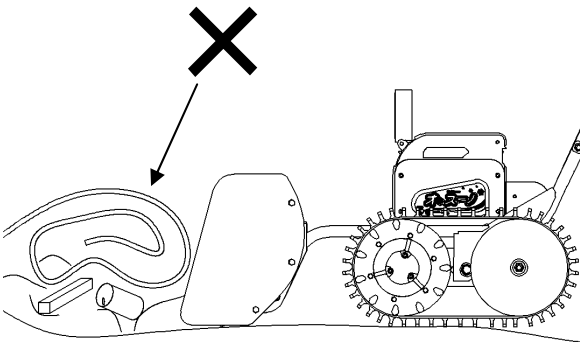
カバーやラベルなどを外した状態で作業しないでください。



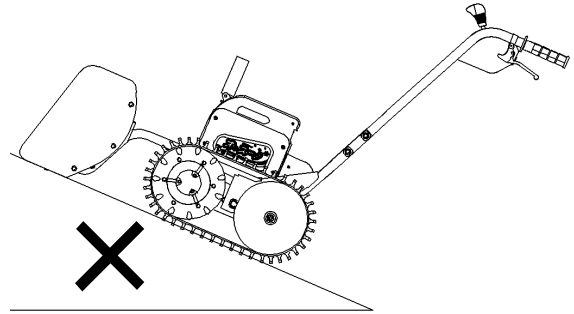
使用前にはクローラ部分に異常がないか確認してください。



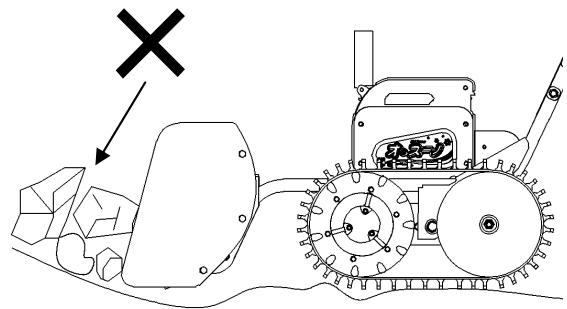
除雪前に除雪場所から木片・缶・ホース線材・ナワおよびその他の異物をすべて除去してください。



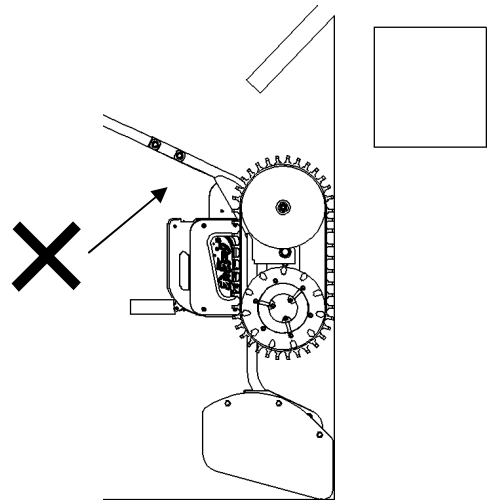
屋根に積もった雪の除雪や急斜面では使用しないでください。



除雪機を除雪以外の目的で使用しないでください。

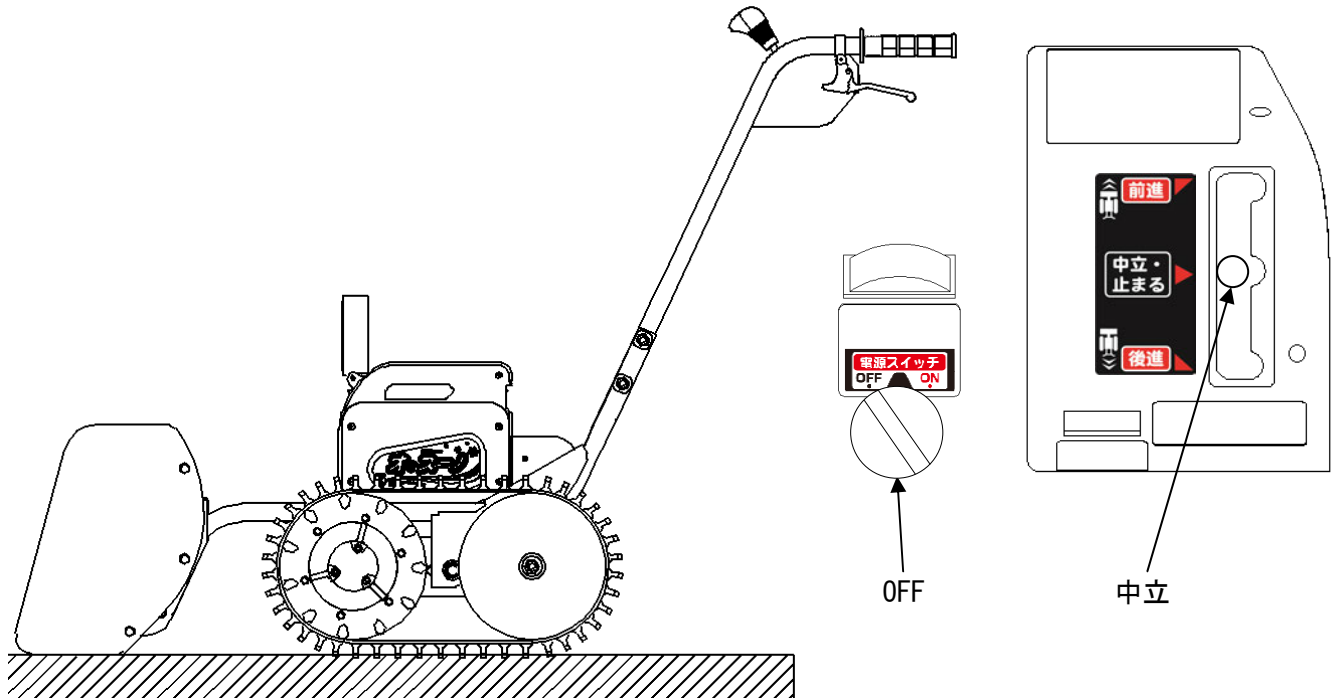


除雪機を立て掛けしないでください。



## ⚠ 安全にお使いいただくために

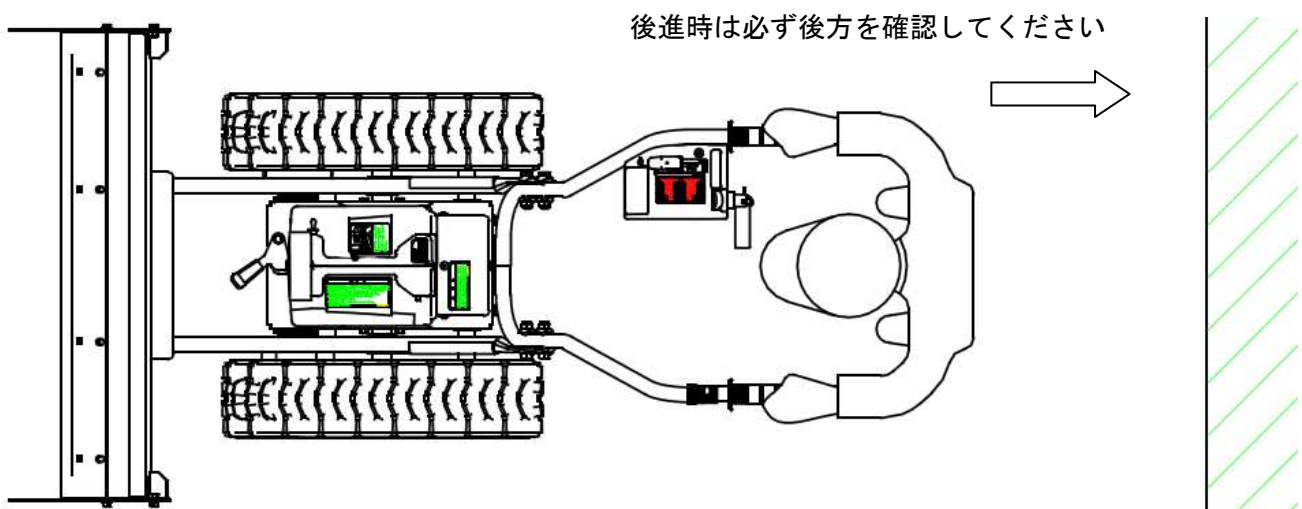
除雪機を駐車するときは平坦な場所に止め、ブレードを路面に接地させ、前・後進切替レバーを「中立」にし走行スイッチから手を放し、電源スイッチを「OFF」の位置に戻してください。



雪の上での作業は滑りやすく、転倒するおそれがあります。

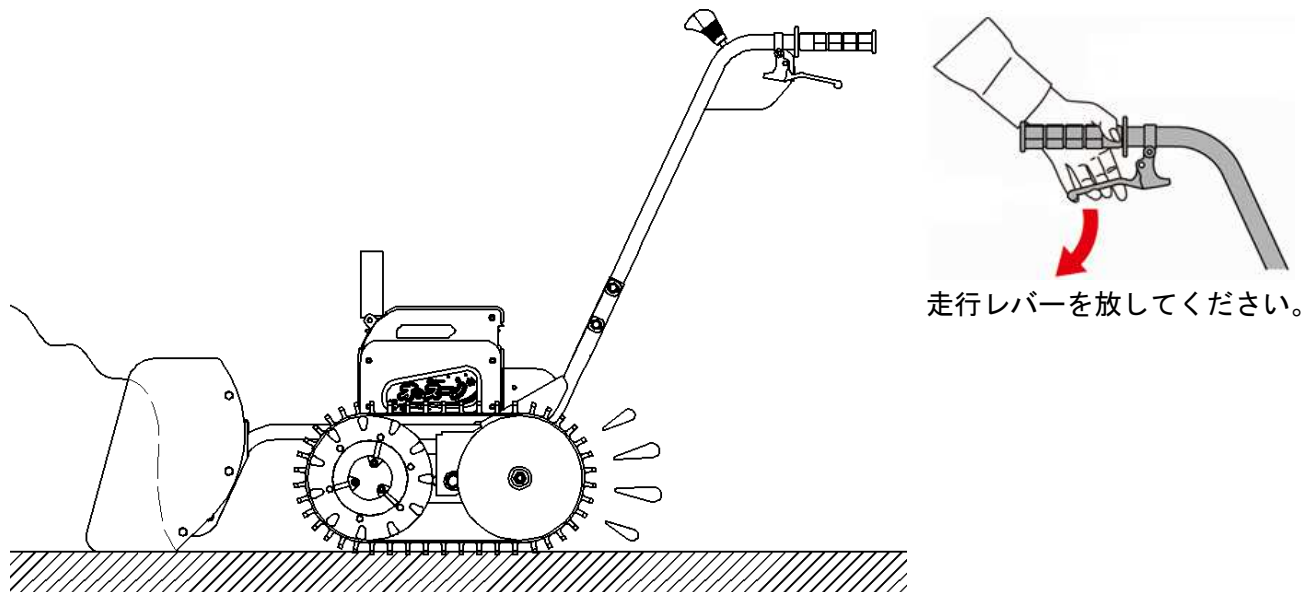
除雪中は足元に注意し、ハンドルを両手でしっかり握り、中央部に位置してください。

また、方向転換時は必ず本機を水平に行ってください。特に後進時には、足元および後方に十分注意してください。

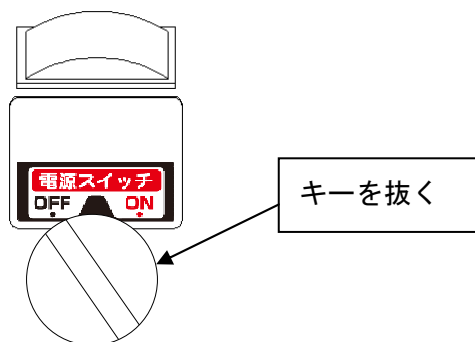




クローラがスリップする状態では、走行レバーを握り続けしないでください。  
バッテリーの消耗が早くなります。

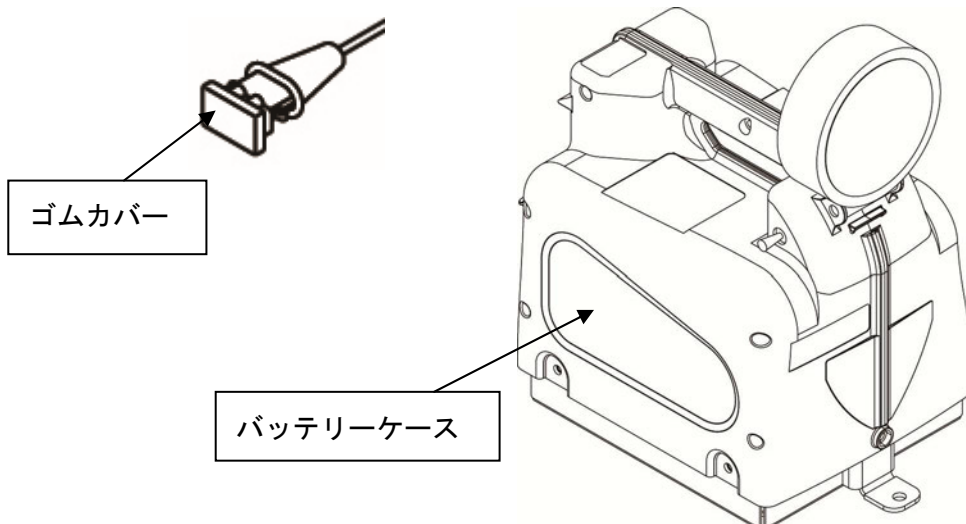


使用しない時は、電源スイッチのキーを抜いてください。



作業後は、除雪機全体の雪を取り除いて格納してください。  
残った雪が凍結し、次の使用に支障があるばかりでなく、故障の原因になります

長期保管の際は、電源コネクタを抜いて、バッテリーケースを外し、保管してください。  
抜いた電源コネクタには、ゴムカバーを被せてください。



# バッテリーを安全にお使いいただくために

---

バッテリーを正しく安全にお使いいただくため、バッテリーのご使用や点検の前に、この説明書やバッテリーの注意表示をよくお読みください。お読みになりました後は、お手元に大切に保管してください。

なお、ご不明な点がございましたら、お買い上げの販売店または弊社までご相談ください。

## ■ 注意表示の説明



爆発注意

バッテリーからは水素ガスの発生があり、取り扱いを間違えると引火爆発の原因となることを告げる絵表示です。



こども禁止

バッテリーや電解液容器は、その取り扱い方法や危険性を十分理解していない者（子供など）に触れさせてはいけないことを告げる絵表示です。



火気禁止

バッテリーに火気を近づけたり、ショートやスパークをさせないでください。引火爆発の原因となることを告げる絵表示です。



メガネ着用

万が一の爆発や硫酸から身を守るために、バッテリーを取り扱うときは、保護メガネとゴム手袋を着用していただくことを告げる絵表示です。



説明書熟読

バッテリーを取り扱う前に、取扱説明書をお読みいただき、正しく安全にご使用していただくことを告げる絵表示です。

## ■安全な取り扱いについてのお願い

---

バッテリーには内部エネルギーを保持していることに加えて、充電・放電時にエネルギーの変換をしていることから、取り扱いを間違えた場合、危険を生じる可能性があります。

バッテリーの使用環境、使用方法、保守並びに廃棄は次のことをお守りください。



- 金属工具などで⊕（プラス）端子と⊖（マイナス）端子を接触、ショートをさせないでください。  
スパークにより引火爆発や火災の原因となります。
- 使用済みバッテリーの取り扱いに注意してください。  
電気エネルギーが残っているので、子供が触れる場所に保管しないでください。
- 目に電解液が入った場合、直ちに多量の水で洗眼し、速やかに眼科医の治療を受けてください。
- 電解液が口に入るか飲み込んでしまった場合、直ちに多量の水でうがいを繰り返し、多量の飲料水を飲み、速やかに医師の治療を受けてください。
- 充電は、当社指定の充電器で正しく行ってください。  
取り扱いを誤ると引火爆発や火災、本機の損傷の原因となります。
- 端子や取付金具は確実に固定してください。  
取り付けがゆるい状態や腐食した状態で使用すると、スパークにより火災、引火、爆発の原因となります。
- 火気を近づけないでください。  
バッテリーから水素ガスが発生するため、引火爆発の原因となります。
- 子供や取り扱い方法、危険を十分理解していない者に触れさせないでください。
- 取り扱い時には、保護メガネ、ゴム手袋を着用してください。  
電解液により失明ややけどの原因となります。

- バッテリーの使用温度範囲は、 $-20\sim 50^{\circ}\text{C}$ です。この温度範囲以外では、バッテリーの性能や寿命を極端に低下させる原因となります。
- 充電は $0\sim 40^{\circ}\text{C}$ の温度範囲内です。温度範囲以外では、満充電できなかつたり、充電器の充電完了ランプが点灯しても、満充電になっていない可能性があります。



- 端子への取り付けは、 $\oplus$ （プラス）と $\ominus$ （マイナス）を逆に接続しないでください。守らないと、電子部品の破損、焼損や火災の原因となります。
- バッテリー端子の改造をしないでください。守らないと、液漏れや火災、引火爆発の原因となります。
- バッテリーを落下させたり倒したりしないでください。守らないと、液漏れにより、失明ややけど、けがの原因となります。
- 異臭、液漏れ、変形しているまま使用しないでください。守らないと、破損や液漏れの原因となります。
- バッテリーの交換時、取り外しは $\ominus$ （マイナス）端子から外し、取り付けは $\oplus$ （プラス）端子から行ってください。順序を誤ると引火爆発の原因となります。
- 静電気に注意してください。乾いた布などで清掃したり帯電した身体で取り扱うと引火爆発の原因となります。
- 皮膚や衣類に電解液が付着した場合は、直ちに多量の水で洗い流し、石鹼で十分に洗ってください。守らないと、やけど、衣類の損傷の原因となります。



- 本機バッテリーは密閉型です。分解は絶対しないでください。
- 本機に電解液が付着した場合、直ちにウエスなどでふき取った後に、水で洗い流してください。
- 床や地面に電解液が流れた場合、重曹などを泡が出なくなるまで散布した後、多量の水で洗い流してください。
- バッテリーケース内にヒューズがあります。配線ショート等の場合にヒューズが切れます。切れた際は、同じ容量のヒューズと交換してください。絶対にヒューズの代わりにハリガネなどを使用しないでください。守らないと、発熱、爆発の原因になることがあります。
- 短時間でも本製品のバッテリーを、完全放電した状態では放置しないでください。バッテリーの性能および寿命を低下させるとともに、満充電することができなくなります。
- 使用しない場合でも、毎月1回は充電してください。そのまま放置しておくと、バッテリーの性能および寿命を低下させてしまうおそれがあります。

## —リサイクルの推進にご協力をお願いします—

ご不要になった使用済みバッテリーは、放置したり、一般ごみと一緒に捨てないでください。ご購入の販売店に引き取りをご依頼してください。

## 充電器について安全にお使いいただくために

---

充電器を正しく安全にお使いいただくため、充電器のご使用や点検の前に、この説明書や充電器表示をよくお読みください。

なお、ご不明な点がございましたら、お買い上げの販売店または弊社までご相談ください。

### 危険

- この充電器は本機バッテリーの専用充電器です。その他の用途には使用しないでください。守らないと、充電器が過熱・発火したり、バッテリーの液漏れ・過熱・爆発の原因となります。
- 本器は AC（交流）100V 入力専用です。指定以外の電源電圧、および指定電圧以外のコンセントでは使用しないでください。  
守らないと、過熱・発火・感電・けがをすることがあります。
- 子供や取り扱い方法、危険を十分理解していない者に触れさせないでください。  
守らないと、けがや感電したりすることがあります。
- タバコなど火の気がないところ、風通しの良いところで充電してください。  
守らないと、充電器やバッテリーが過熱・爆発することがあります。
- 壁・家具・柱に接近して使用したり、カーテンなどで充電器の通風孔をふさいで  
使用しないでください。  
守らないと、充電器が過熱し火災の原因となります。
- 木くず・可燃性オイルなど可燃物の周辺で使用しないでください。  
守らないと、火災の原因となります。



- 本器は、周囲温度 0～40℃の範囲でご使用ください。  
特に温度範囲以上では、充電器の過熱・損傷、バッテリーの液漏れ・過熱・変形の原因となることがあります。
- 湿度の極端に高い場所・雨・雪等の水分のかかる場所での使用はできません。  
守らないと、漏電・感電・充電器破損の原因となります。
- 塩害・塵灰害・化学ガスの被害を受けやすい場所では使用しないでください。  
守らないと、漏電・感電の原因となることがあります。
- 直射日光下や発熱体の近辺など、高温の場所で使用しないでください。  
守らないと充電器が過熱・発火したり、バッテリーの液漏れ・過熱・爆発の原因となることがあります。
- 充電器を分解したり、改造したりしないでください。  
守らないと、過熱・火災・感電の原因となります。
- 充電器本体が濡れていないか、電源コード・充電コードなどのヒビ割れ、芯線の切れかけ、芯線の腐食がないか確認してからご使用ください。  
そのまま使用されますと、感電・過熱・発火の原因となることがあります。
- 電源コード・充電コードを無理に曲げたり上に物を乗せたりしないでください。  
守らないと、コードが破損し、感電・過熱・発火の原因となることがあります。
- 本器に重い物を乗せたり、落下しやすいところに置いて使用しないでください。  
充電器の破損・落下等によるけが・感電・過熱・火災の原因となることがあります。
- 充電器本体や電源コード・充電コードの接続部に他の金属類を差し込んだり、接続したりしないでください。  
守らないと、感電・過熱・発火の原因となります。
- 充電端子が腐食していますと、接触不良で充電できない場合があります。  
除去する場合は、ブラシ等は使用せず接点復活剤等を塗布し腐食を取り除いてください。

- 電源コードは、コードを引っ張らず必ずプラグを持って AC100V コンセントより抜いてください。  
守らないと、電源コードが破損し、感電・過熱・発火の原因となることがあります。
- 使用中に地震・水害などが発生した場合には、電源プラグを AC100V コンセントから抜き、充電側プラグをバッテリーの端子から抜いてください。  
守らないと、発火の原因となることがあります。
- 使用中、不安定な動作になったり、煙が出たり、変な臭いがするなどの異常が起きた場合は、直ちに使用を中止し、お買い上げの販売店に修理を依頼してください。そのまま使用すると、火災や感電の原因となります。  
お客様による修理は危険ですから絶対におやめください。
- 点検・調整・修理はメーカーまたは、ご購入店に依頼してください。  
お客様または、メーカー指定以外で行った調整・修理により起こったトラブルは保証対象外となり、充電器の過熱・感電・バッテリーの爆発などの原因となることがあります。
- 直射日光下や発熱体の近辺など高温の場所・湿気の多い場所・ほこりの多い場所および、化学性ガスの被害を受けやすい場所には保管しないでください。  
使用中の漏電・感電・過熱・故障の原因となることがあります。
- 本器に重い物を乗せたり、落下しやすいところに保管しないでください。  
充電器の破損、落下振動などによるけがの原因となることがあります。
- 使用後や使用しない時には、電源プラグを AC100V コンセントから抜き、充電コネクタを本機から抜いて保管してください。  
守らないと、感電・過熱・発火の原因となることがあります。



## バッテリーを電源として安全にお使いいただくために

---

この項は、バッテリーを電源として使用される場合の安全にお使いいただくための注意が記載されておりますので、お守りいただき安全にお使いください。

### 危険

● 次のような機器では絶対に使用しないでください。

- ・ すべての医療機器や、使用上、生命に関わるような機器
- ・ 社会的・公共的に重要な機器など
- ・ 重要な事業用機器など

上記3項目に該当または準じる機器、装置などについては、システムの多重化、非常用発電装置の設置など運用・維持・管理について特別な配慮が必要となります。これらの機器に使用した場合の損害などについては当社では責任を負いかねます。



- インバータの取扱説明書をよく読み正しく接続し、安全にお使いください。
- インバータに接続する電気機器類の取扱説明書をよく読んで正しく接続し、安全にお使いください。
- 次のような場所での使用および保管は避けてください。  
発熱・発火・漏電・故障などの原因となります。
  - ・湿気の極端に多い場所
  - ・雨や雪などの水分のあたる場所
  - ・落下しやすい場所・高温になる場所
  - ・振動の多い場所・塩害、塵灰害、化学性ガス害の受けやすい場所
  - ・壁、家具などが接近している場所
  - ・木くず・布・オイルなどの可燃物の周辺
  - ・重量物の下・密閉された場所

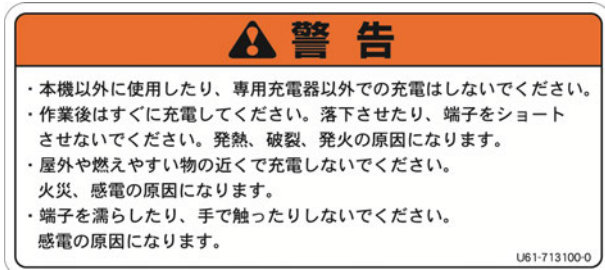
# 安全ラベル

除雪機を安全に使用するために、本機は安全ラベルを貼っています。

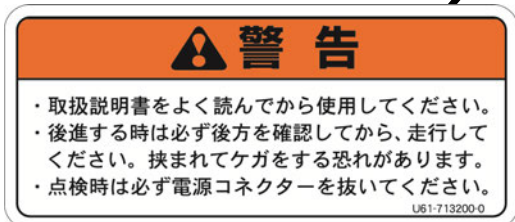
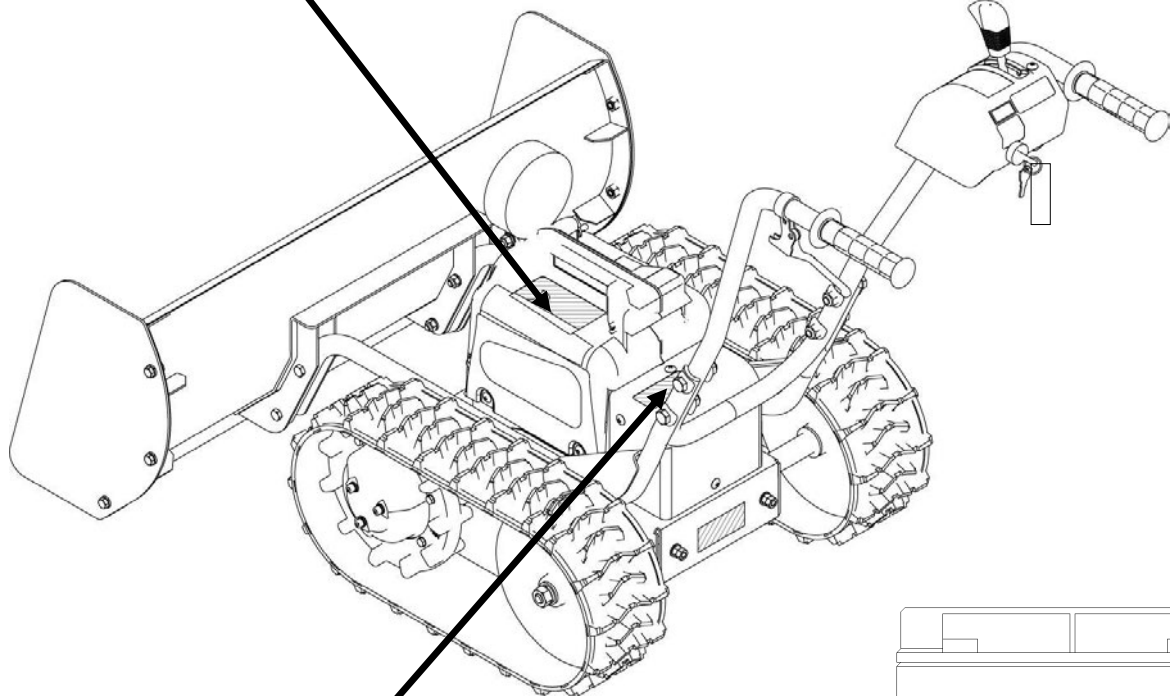
安全ラベルをよく読んでからご使用ください。

万一、本機に貼ってあるラベルの破れ、紛失、汚れなどでラベルが読めなくなってしまった時は、新しいラベルと交換してください。

また、安全ラベルが貼り付けてある部品を交換する場合も、ラベルを新しいものに貼り換えてください。安全ラベルはお買い上げ販売店にご注文ください。



U61-713100-0



U61-713200-0

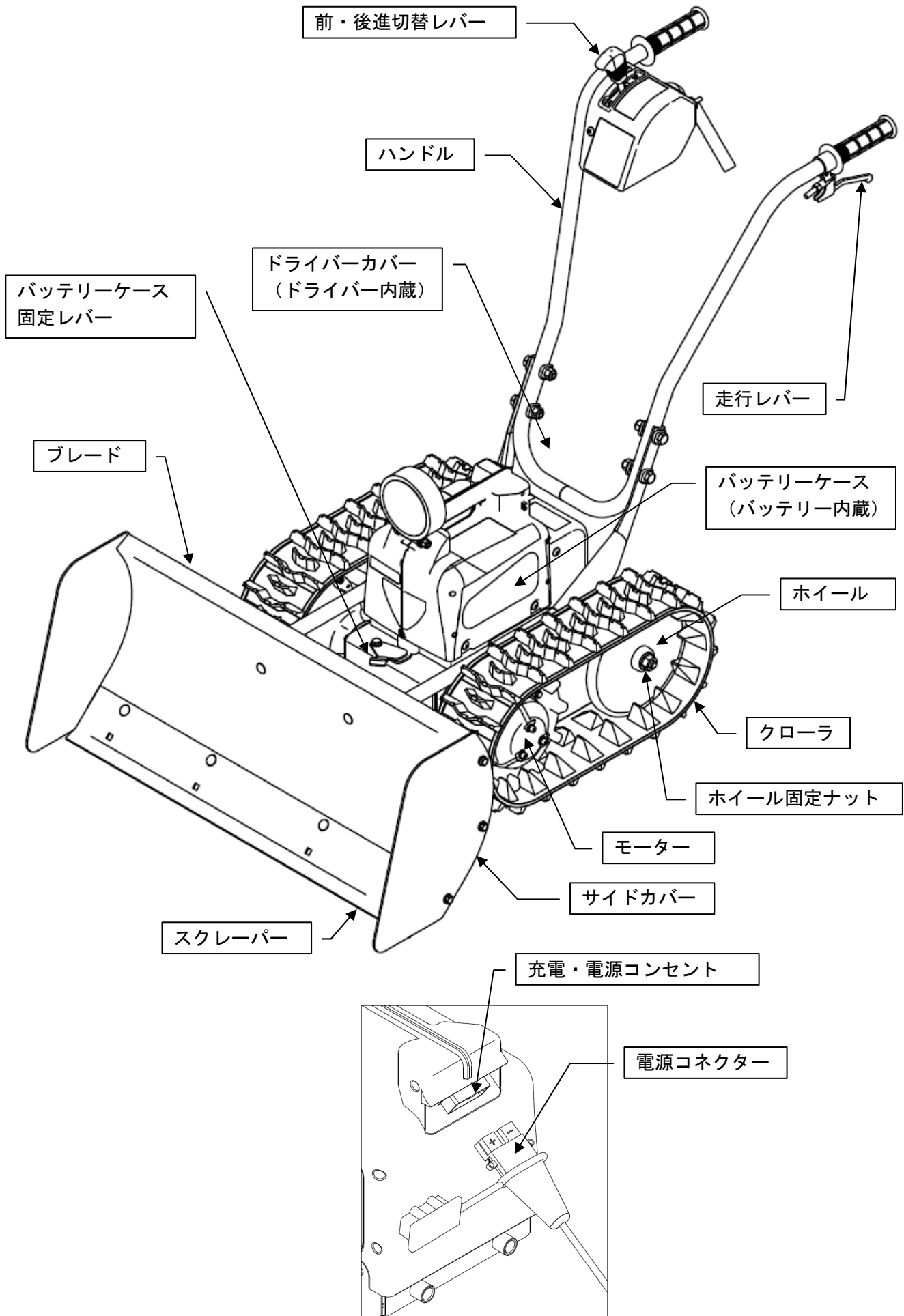


U61-713500-0

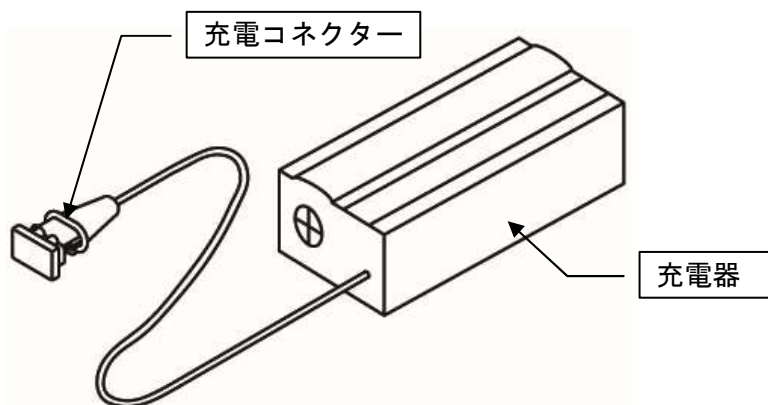
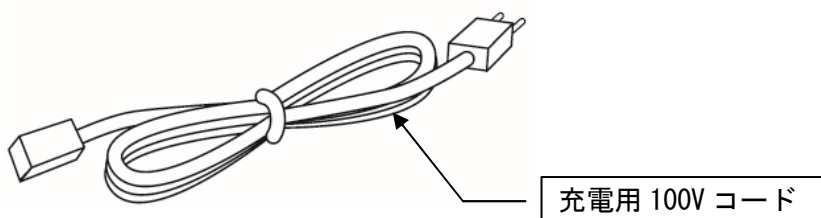
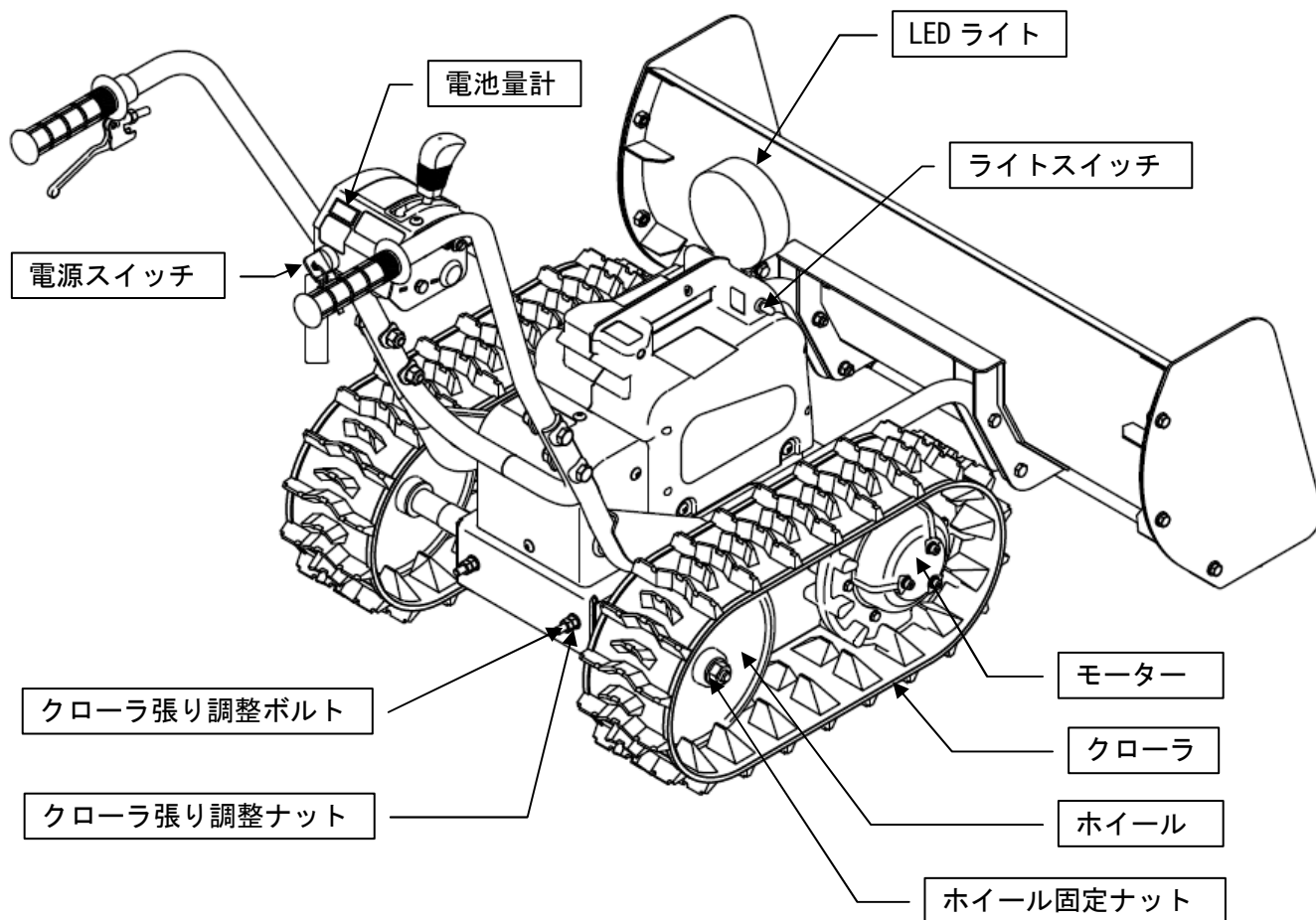
## 注意

- 安全ラベルは破損したり、はがれた場合は、上記番号・名称にて手配のうえ、貼り直してください。
- 新しい安全ラベルを貼る場合は、汚れを完全にふき取り、乾いた面にして元の位置に貼ってください。

# 各部の名称



# 各部の名称

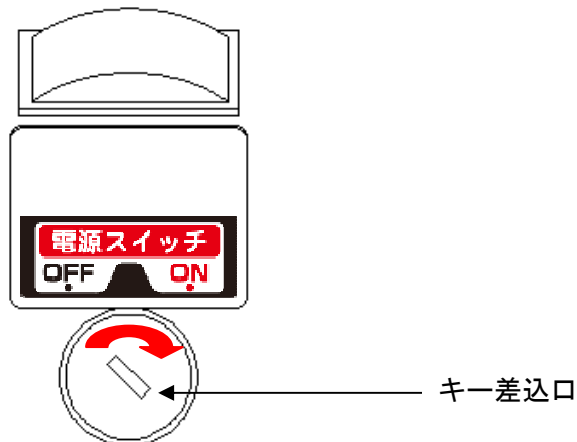


# 各部の取り扱い

## ■ 電源スイッチ

電源を ON・OFF するときに使用します。

※キーを挿し、操作してください。



## ■ 電池量計

電池量は緑・黄・赤でランプ表示されます。

### 残量ランプ

- 緑：十分充電されています。
- 黄：充電状態は良好です。
- 赤：充電してください。

### 残量ランプ

電池量計

### お知らせランプ

電池量の目安

- 十分充電されています。
- 充電状態は良好です。
- 充電してください。

### お知らせランプ

電源を ON にしたとき、赤色に点灯します。

確実に電源が ON になったのを検知後、消灯します。

また、充電が必要なとき、赤色に点滅します。

## ■ 前・後進切替レバー

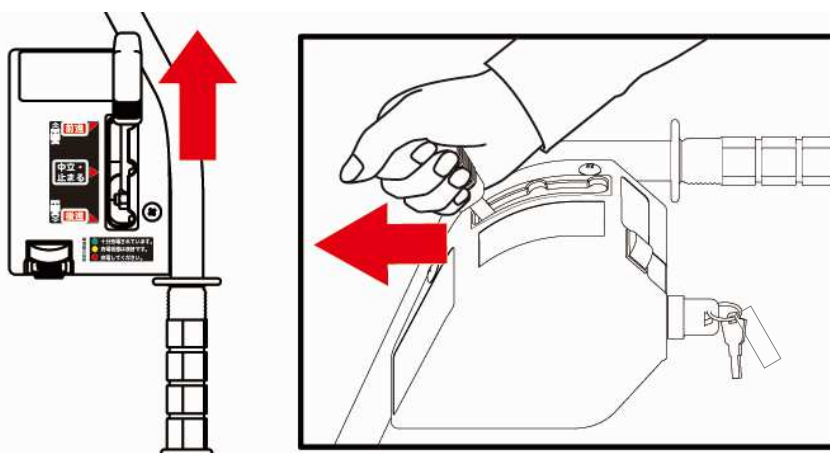
前進・後進する時にレバーを前後に操作して切り替えます。

電源を入れる時は・・・中立の位置にします。

前進する時は・・・中立の位置から前進側へ動かします。

後進する時は・・・中立の位置から後進側へ動かします。

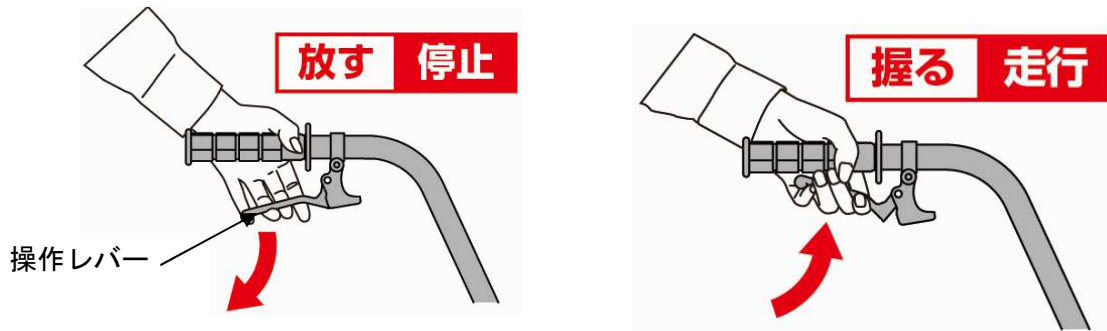
※必ず切欠き部分まで操作してください。



## ■ 走行レバー

レバーを放すと停止します。移動したい場合は、前・後進切替レバーを操作した後に握ってください。レバーを握るとゆっくりスタートし、一定の速度になります。

※後進時は、前進時より遅い速度になっています。



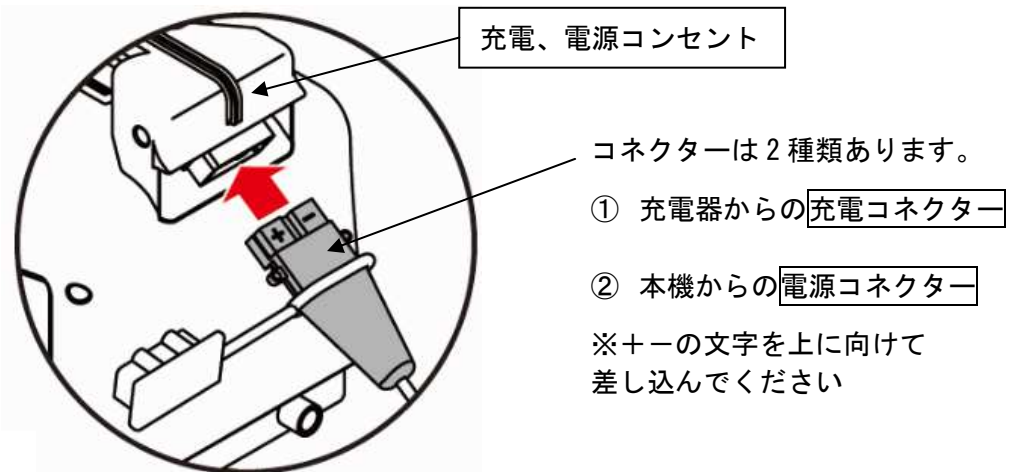
## ■ 充電・電源コンセント、LED ライトの使い方

### 1. 充電する場合

バッテリーを充電する場合は、充電器の電源コネクタを差し込んでください。

### 2. 作業する場合

除雪作業する場合は、本機から出ている電源コネクタを差し込んでください。



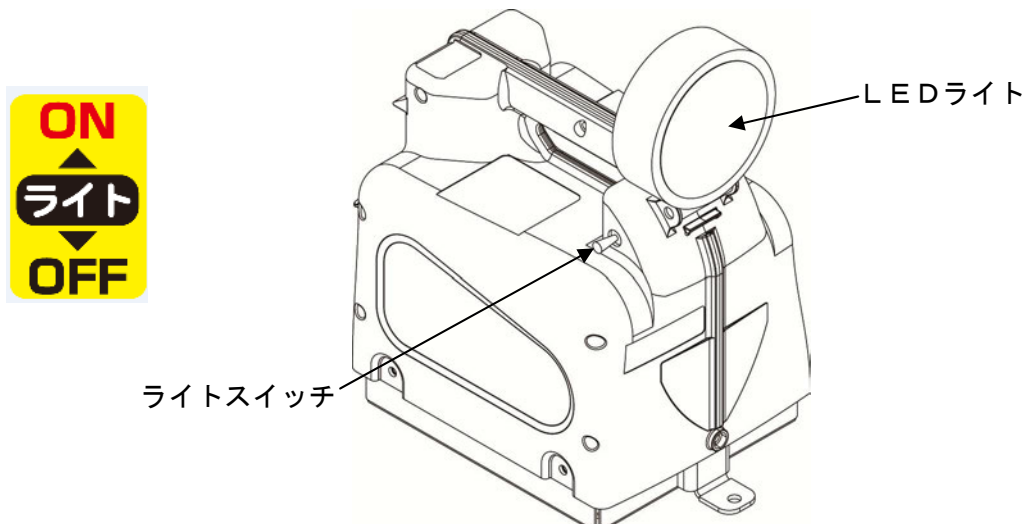
### 3. LED ライトの使用方法

バッテリーケース単体でお使い頂くときも、スイッチ ON でライトが点灯します。(スイッチ上側で ON)

※連続点灯使用時間は 20 時間です。それ以上点灯させると、バッテリーが消耗し使用できなくなります。

作業終了後は、必ずライトスイッチを OFF にし消灯させてください。また、使用後は必ず充電してください。

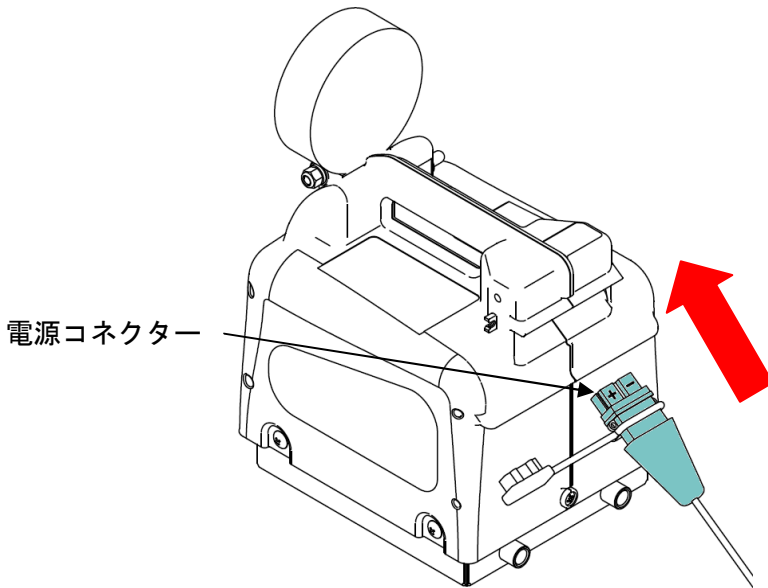
緊急時や止む負えない場合は、お客様自身の判断でお使い願います。



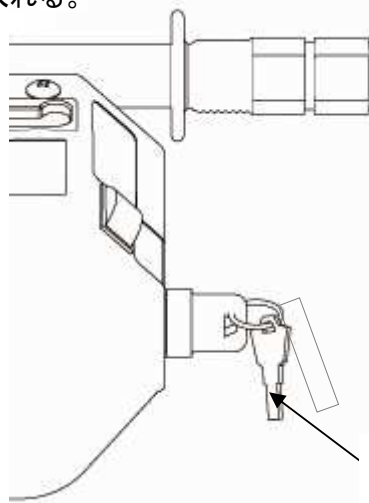
# 運転方法

## ■ 除雪機の電源を入れる

1. 電源コネクターをバッテリーに差し込んでください。  
※プラス・マイナスの向きに注意してください。

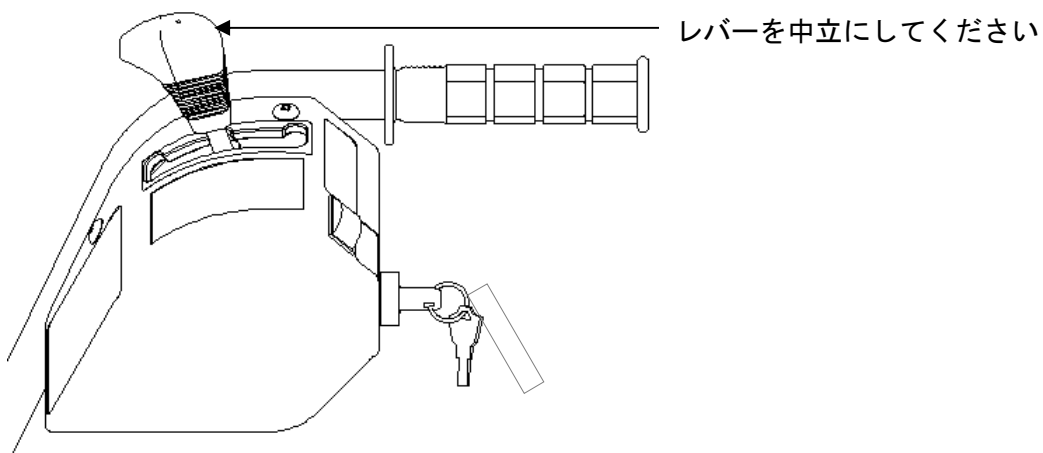


2. 電源スイッチにキーを入れる。



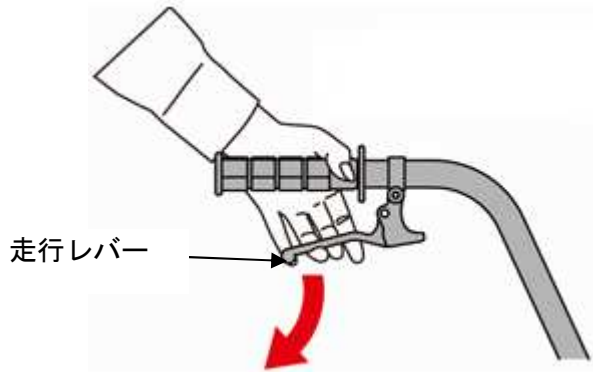
スペアキーにはキャップがついていません。

3. 前・後進切替レバーを必ず「中立」「止まる」の位置にしてください。  
※「前進・後進」位置で電源を入れた場合は走行しません。

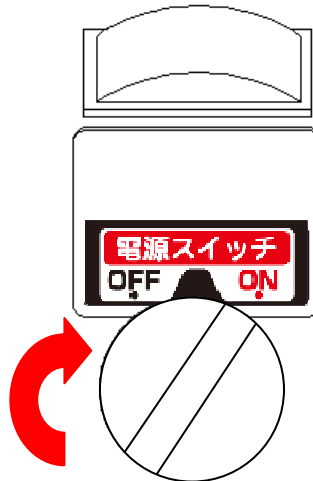




4. 走行レバーを放した（握ってはいけません）状態にしてください  
 ※握った状態で電源を入れた場合は走行しません。



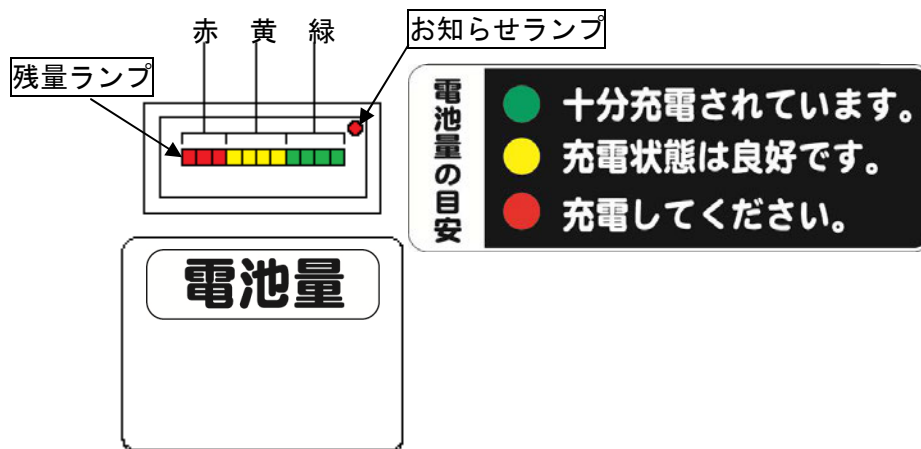
5. 電源スイッチを ON 側に回す。



6. 電源が入ると、電池量計の残量ランプとお知らせランプが点灯します。  
 お知らせランプは確実に電源が ON になったのを検知後、消灯します。  
 ※1 この電池量計は、バッテリー電圧を表示しています。  
 ※2 作業開始から約 1 分間は安定しませんので、その後の表示色を目安にしてください。  
 ※3 緑色がすぐに赤色まで減ってくる場合は、充電が不足していますので速やかに充電してください。

残量ランプの説明：

- 緑色は、十分に充電されています。
- 黄色は、充電状態は良好ですが充電量が不足してきていますので充電をお勧めします。
- 赤色は、充電されていませんので、すぐに充電してください。（お知らせランプが赤色点滅します）



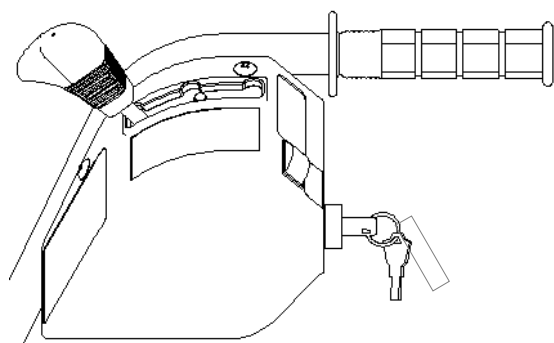
- ※満充電状態からの除雪作業時間は、使用状況等によりますが 1 時間前後です。  
 お知らせランプ赤色点滅開始時（残量ランプは赤色点灯）  
 残り作業時間は 15 分です。（あくまでも目安です）  
 作業終了の目安ですので作業を終了し、速やかに充電してください。

## ■ 除雪機を走行させる

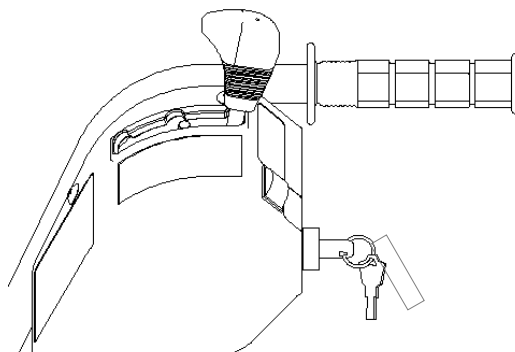
### ⚠ 注意

前進時は人が前にいないことを確認してから移動してください。  
後進時は後ろに壁、物がないことを確認してから移動してください。

1. 前・後進切替レバーを「前進」または「後進」の位置に倒します。

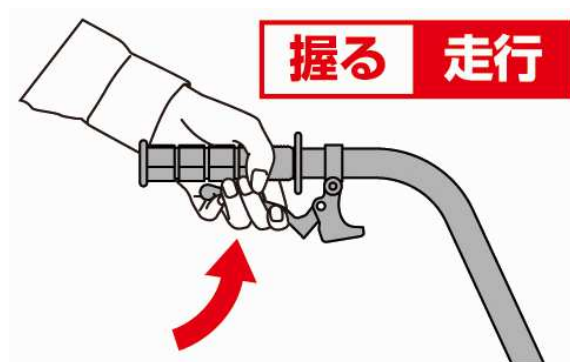


前進



後進

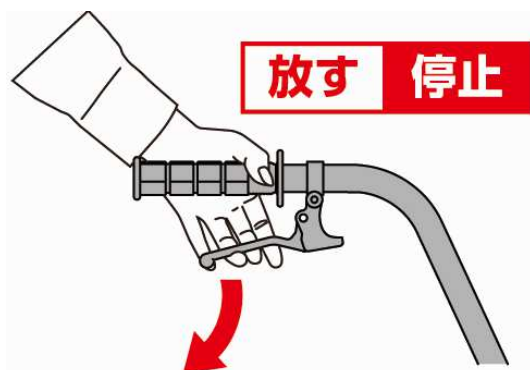
2. 走行レバーを握ると、前進又は後進方向へ除雪機が走りだします。



走行レバーを握ると、スイッチが入りスタートします。  
スタートから約 2 秒後に、最高速度に到達します。  
後進の最高速度は、前進と比較して約 70 パーセントの速度に設定されています。

握っても走行しない場合は、トラブルシューティングの項を参照してください。

3. レバーを放すと停車します。



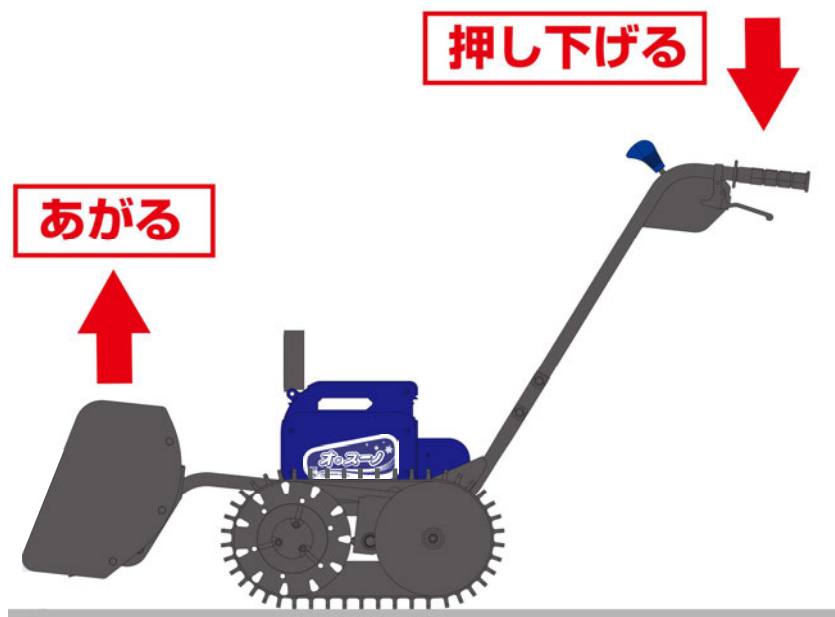
### 緊急時

電源スイッチを OFF にしてください。  
本機電源が切れ、停止します。

放しても停車しない場合は、電源スイッチを OFF にし、停車させてください。  
不調の場合は、トラブルシューティングの項を参照してください。

## ■ 除雪せずに移動のみする場合

ハンドルを押し下げると、ブレード部分が浮き上がりますので、路面に当たらない程度に浮き上がらせて走行してください。



## ■ 除雪作業のしかた



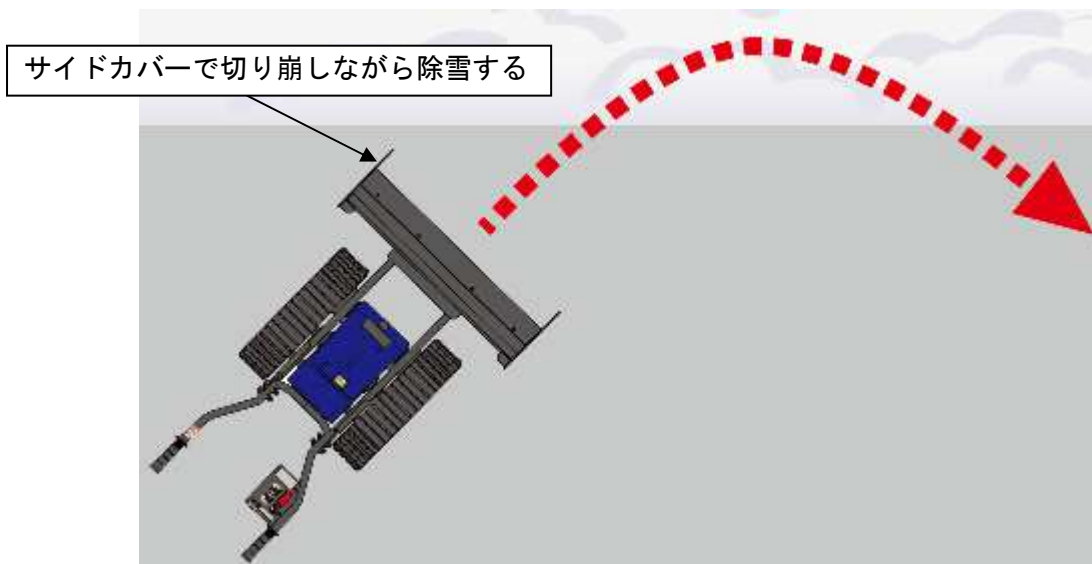
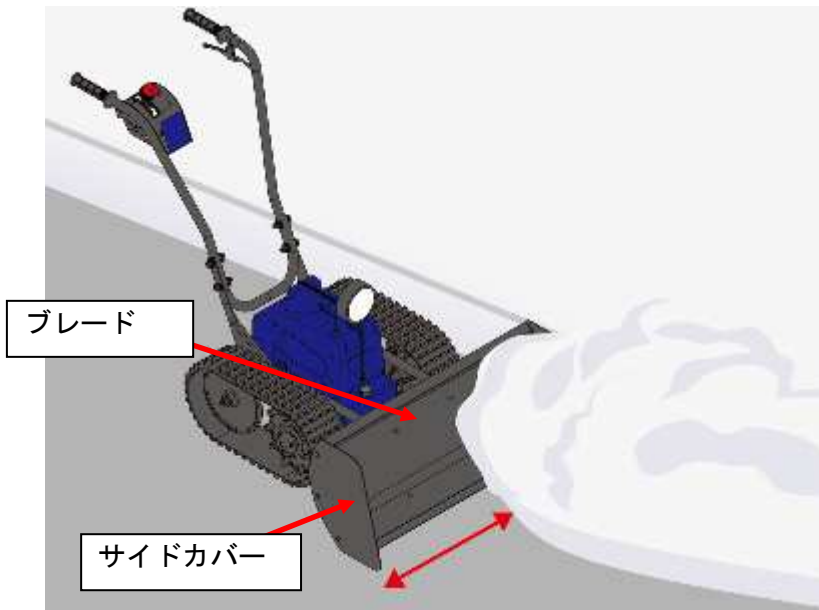
人、建物、自動車等に向けて除雪しないでください。  
思わぬ事故を引き起こす場合があります。

・ 除雪のしかたは、雪質等に合わせて作業すると効率よく行なう事が出来ます。

1. 通常の除雪作業をしている時に、ブレードに雪がたまってしまう、クローラがスリップすることがあります。その時はハンドルを下方に押しつけて作業してください。  
※ハンドルを下に押し付けた際に、クローラが止まってしまう場合は、一度後進し、サイドカバーを使用して、少しずつ切り崩して作業してください。



2. 重い雪や固くなってしまった雪の場合は、ブレード半分を雪に押し込み除雪作業をしてください。サイドカバーが雪を切り崩して除雪することができます。



### 3. 安全装置

#### ①オートパワーオフ

電源スイッチ ON の状態で、1分間なにも操作しなかった場合、自動で電源が切れます。再度作業を開始する場合は、走行レバーを放し、前・後進切替レバー「中立」にした状態で、電源スイッチを一度 OFF にし、再度 ON にしてください。  
（「除雪機の電源を入れる」の項を参照）

#### ②過負荷保護

走行中にクローラに大きな負荷がかかった場合、自動で停止する場合があります。再度作業を開始する場合は、キーを一度 OFF に回してから「除雪機の電源を入れる」の項を参照し、電源を入れ直してください。

4. 作業時間によって、バッテリー量が減ってきます。電池量計が赤色まで減った場合や、押す力が弱くなってきたら、作業を終え速やかに充電してください。

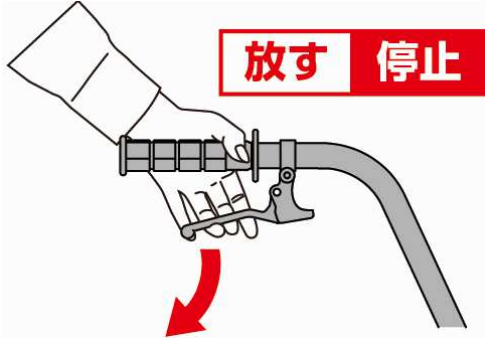
## ■ 除雪機の電源を切る



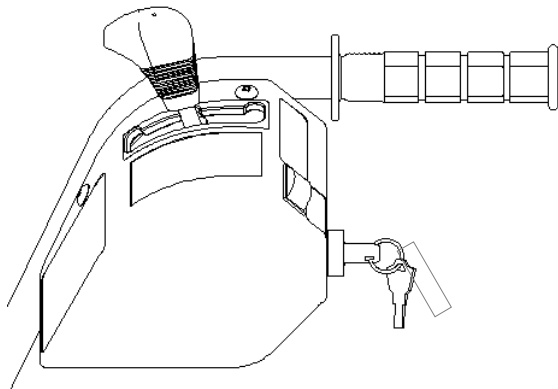
**警告**

停止する場合は、平坦な場所に駐車してください。傾斜地に駐車した場合、本機が空走し、思わぬ事故の原因となります。

1. 走行レバーより手を放してください。



2. 前・後進切替レバーを「中立」の位置にする。



3. 電源スイッチを切ると電源がきれます。



4. 安全のため、キースイッチを抜いてください。



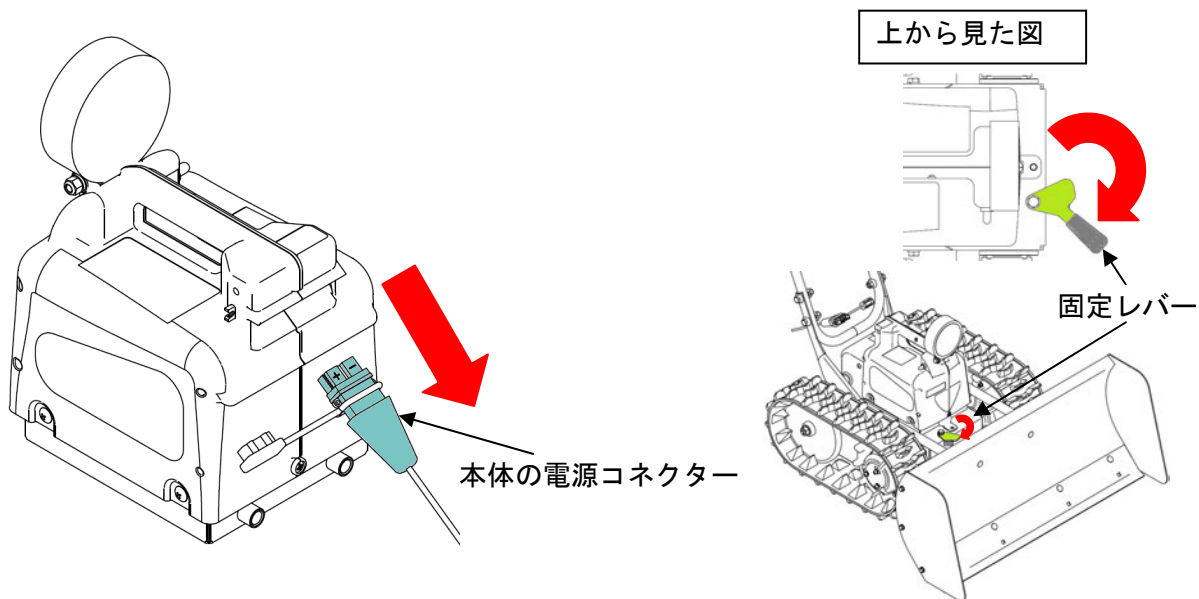
5. 作業を終了する場合は、バッテリーを外して充電してください。

※バッテリーは、使用することがなくても毎月1回は、充電してください。

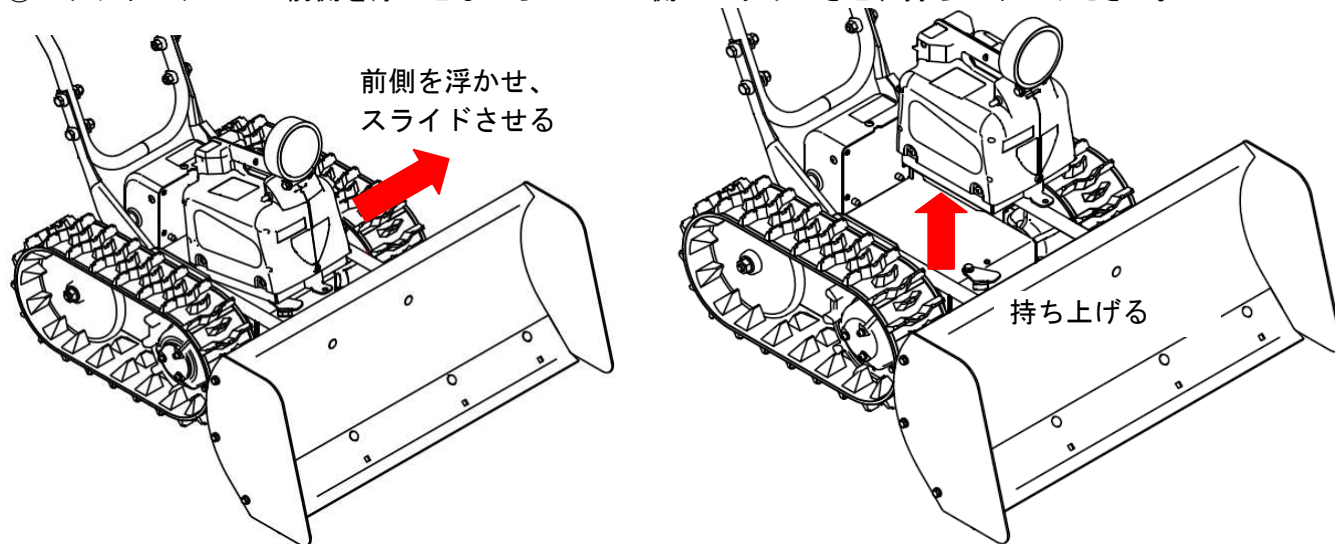
## ■ バッテリーケースの脱着

### 1. バッテリーケースの取り外し方

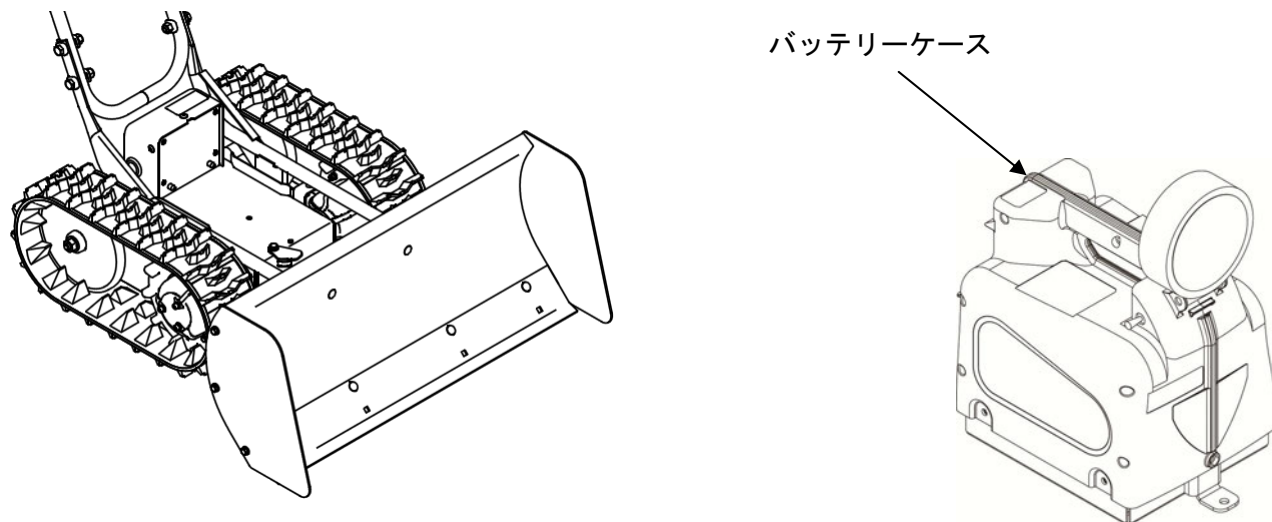
①本体の電源コネクターを外し、固定レバーのロックを解除してください。



②バッテリーケースの前側を浮かせながらブレード側にスライドさせ、持ち上げてください。

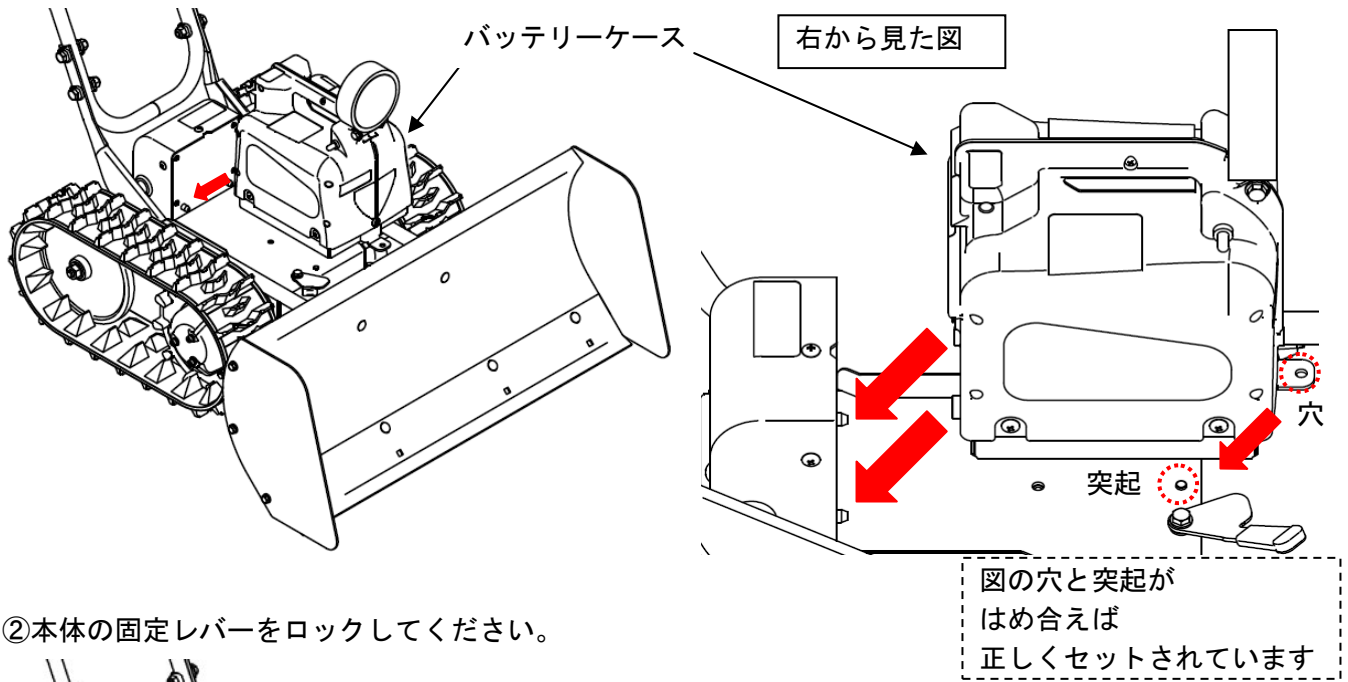


③本機からバッテリーケースを外すことができます。

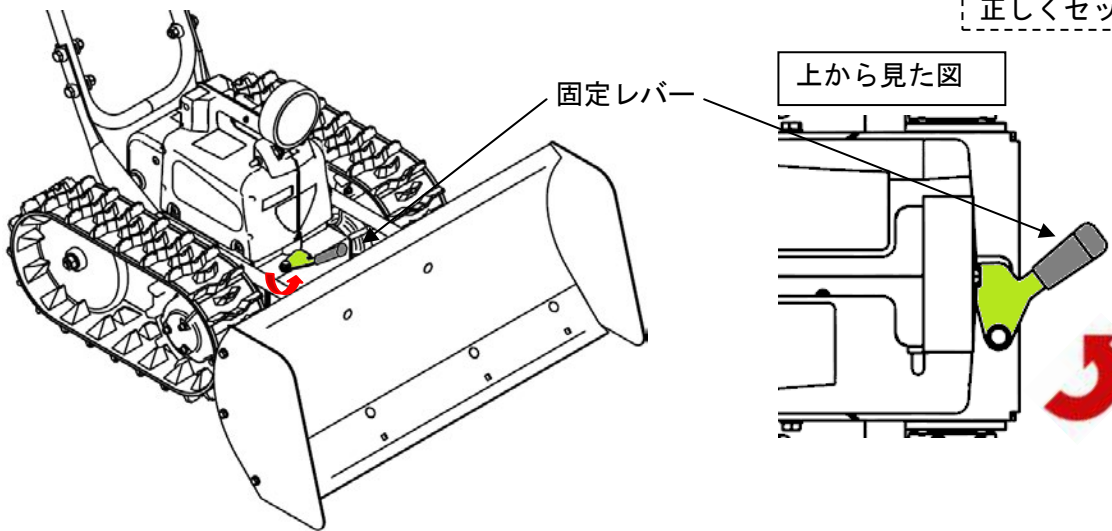


## 2. バッテリーケースの取り付け方

① バッテリーケースを本体に乗せ、本体突起を目安にスライドさせセットしてください。

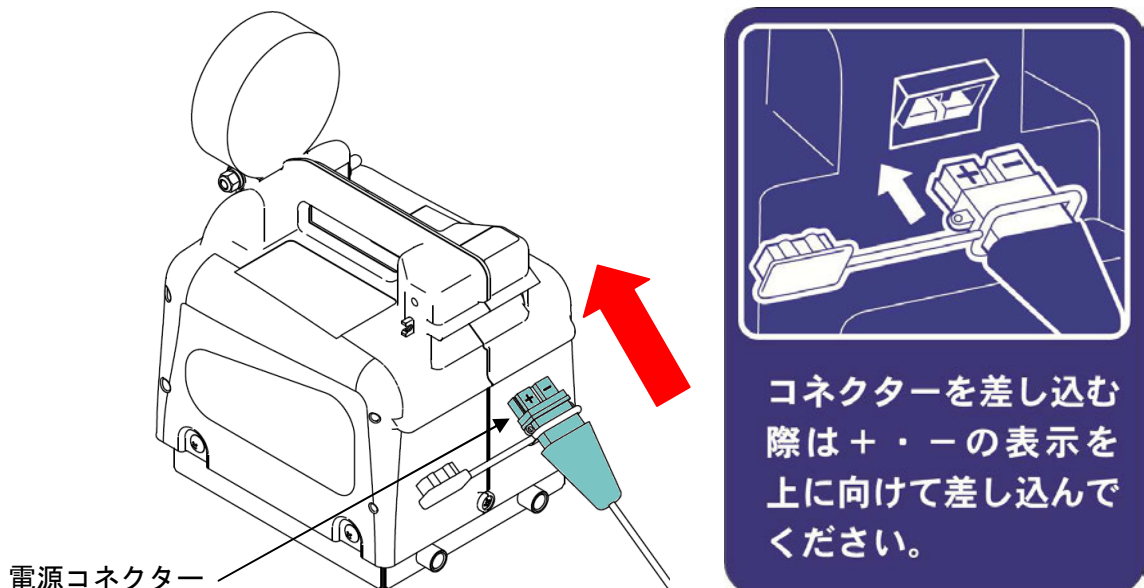


② 本体の固定レバーをロックしてください。



③ 電源コネクターをバッテリーに差し込んでください。

※ プラス・マイナスの向きに注意してください。



# バッテリーの充電

---

## 注意

充電を行う前に「充電器について安全にお使いいただくために」の項を良く読み、安全にお使いください。

## ■ 充電に適した環境

- ・ 火気や可燃物が近くにない所
- ・ 温度が10～25℃の室内
- ・ 雨や水、雪にぬれない所
- ・ 直射日光に当たらない所
- ・ 風通しが良く湿気がない所
- ・ 平坦で安定した所
- ・ 子供やペットが触れない所

※屋外等、室温10℃未満の所では充電効率が低下し、作業時間が短くなります。

## **重要**

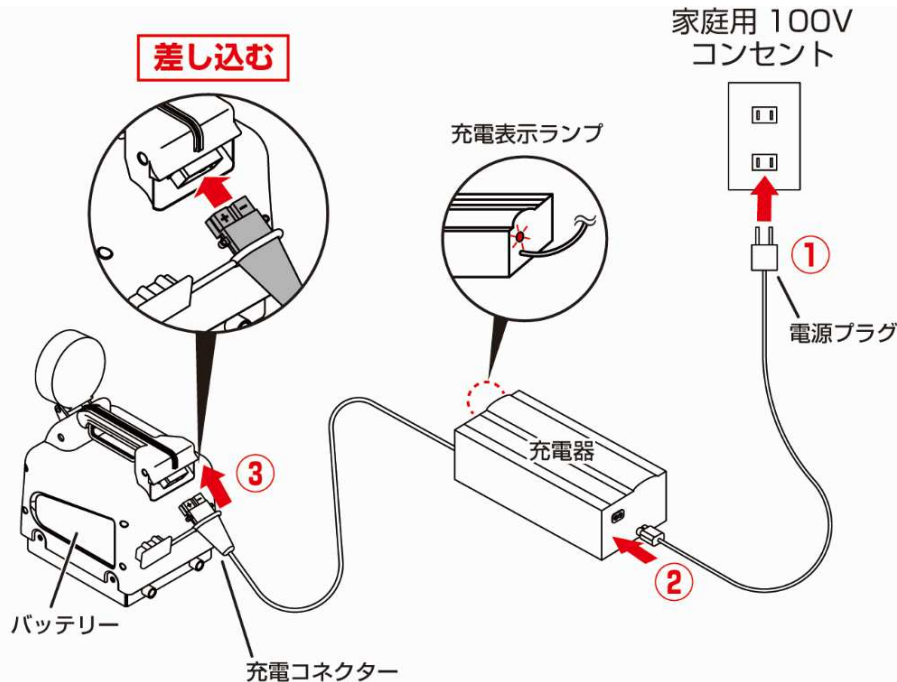
- ・ テレビやラジオにノイズが発生する場合は、場所を移動して充電を行ってください。
- ・ 除雪作業終了後は、電池量計の緑ランプが点灯状態でも、充電を行ってください
- ・ バッテリー量が減った状態で使いすぎる（過放電）とバッテリーの寿命は短くなります。電池量計が赤になったら、早めに作業を終え、充電を行ってください。



## ■充電器につないで充電する

- ① 充電器の電源プラグを 100V コンセントへ差し込んでください。
- ② 充電器へプラグを差し込んでください。(充電初回に差し込んでいればそのまま良いです) 充電表示ランプが赤色に点灯します。
- ③ バッテリーケースに充電コネクタを差し込みます。充電が開始され、充電表示ランプがオレンジ色に変わります。

※**補足** ③、②)、①の順番で差し込むと、バッテリー容量によっては、充電されない「表示ランプが赤色点滅状態」になる場合があります。その時は一度①、③の接続を抜き、そのまま赤色点滅表示が消えるまで(約3秒間)放置してください。次に①を差し、約3秒後に③を差し込んでください。



- ④ 充電が完了すると、表示ランプは緑色に変わります。  
※充電が完了したら①、③の順に外してください。  
②は接続状態でもかまいませんが、コードを折り曲げないように注意してください。

表示ランプ色	充電器や充電の状態
赤色	充電器電源入りをお知らせします。
オレンジ色	充電中をお知らせします。
緑色	充電完了をお知らせします ※バッテリーは常に自然放電しますが、充電器が自動で感知し再充電します。この時オレンジ色に切り替わりますが異常ではありません。
赤色点滅 ※充電されません	1) 充電中に充電コネクタが外れた。 ③下の※ <b>補足</b> を参照し接続し直してください。 2) 充電器内の保護回路の作動 ・充電器が熱い場合は30分ほど待ち、冷めてから再度充電してください。 ・バッテリーケース内のヒューズが切れた。 トラブルシューティングの項を参照してください。 ・充電コネクタショート、断線や、それ以外原因が考えられます、お買い上げの販売店に御連絡してください。

### 充電時間について

- ・シーズン中、作業終了後に充電する場合約5時間で充電完了します。
- ・1~2ヵ月放置されたバッテリーの場合は、最大約15時間かかる事があります。

# バッテリーについて

## ⚠ 注意

バッテリーを取り扱う前に「バッテリーについて安全にお使いいただくために」の項を良く読み、安全にお取扱いください。

## ■ バッテリーの寿命と交換について

### ⚠ 危険

バッテリーの交換時は必ず指定の純正品を使用してください。  
指定外のバッテリーを使用すると危険であり重大な事故の原因となります。







### 重要

バッテリーを良好に保つために、除雪シーズン終了時には必ず充電を行ってください。  
また、シーズンオフでも1カ月に1回は充電を行ってください。  
バッテリーの特性として、使用しなくても自然放電するため、  
長期間放置しておくとう使できなくなる恐れがあります。

- ・使用期間とともに、バッテリー容量が低下し除雪作業時間が短くなります。
- ・バッテリーの寿命は、使用条件（使用頻度、除雪作業時間、除雪量）により異なります。
- ・使用後に放置しておくとうバッテリーが劣化し寿命が短くなります。必ず充電してください。
- ・バッテリー量が減った状態で使いすぎる（過放電）とうバッテリーの寿命は短くなります電池量計が赤になったら作業を終え、速やかに充電を行ってください。
- ・除雪作業での電池量計の赤ランプ点灯になるまでの時間が短くなり、使用に支障をきたし始めたら、バッテリーを交換してください。
- ・バッテリー交換はお買い上げの販売店にご相談ください。

## ■ バッテリーの取り扱い

バッテリーの清掃など直接バッテリーに触れる場合は、バッテリー本体に貼られているラベルも良く読んで、必ずその指示に従ってください。

 火気禁止	 メガネ着用	 子ども禁止
 硫酸注意	 説明書熟読	 爆発注意
公称電圧 24V		

### ⚠ 危険

- 水素ガス発生などで引火爆発の危険があります。
  - ・+ - 端子間のショートやスパークをさせない。
  - ・充電は風通しの良い所で行う。
- 次のことをすると、漏液、発熱、爆発、あるいは容器の破裂等による人身事故の原因になります。避けてください。
  - ・火気への接近
  - ・指定以外の充電
  - ・密閉容器内での充電
  - ・分解、改造、落下、衝撃
  - ・高温、高湿、直射日光の場所での保管
  - ・横倒しでの保管
- バッテリー液（希硫酸）で失明や、火傷をする事があります。目、皮膚、衣服、物についた時はすぐに多量の水で洗い、飲込んだときは多量の飲料水を飲んでください。目に入ったときや飲込んだときは医師の治療を受けてください。

U61-713500-0

# 点検と整備

## ■ 定期点検を行うようにしましょう



使用前点検、定期点検を必ず行ってください。  
点検・整備は必ず電源を OFF にし、電源コネクターを抜いてから行ってください。

### 使用前点検項目

1. 前・後進切替レバーがスムーズに動きますか？
2. 走行レバーはスムーズに動きますか？

### 定期点検表

点検項目	作業前点検	シーズン毎	
		除雪時期初め	除雪時期終わり
レバーの動作	○		
各種スイッチの作動		○	
クローラの張り		○	
スクレーパーの調整		○(必要な場合交換)	
各部締め付け		○	○
走行レバースイッチ部にグリス塗布		○	○

# 点検・整備方法

## 1. 各種スイッチの作動点検

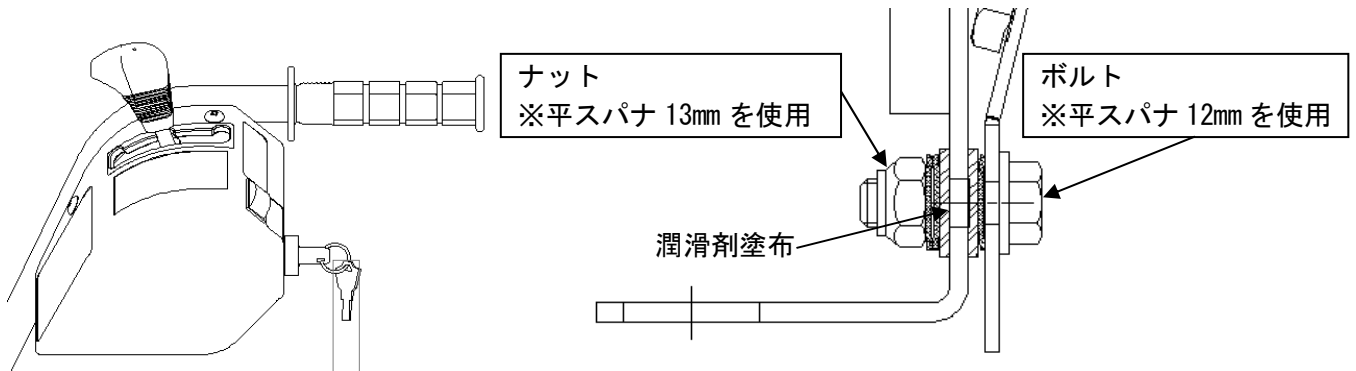
①前・後進切替レバーがスムーズに動くか、レバーを前後に動かして確認してください。

「点検時期 作業前」

動かない場合、支点ボルト部へ潤滑剤を塗布してください。

また、レバーのガタツキが大きい場合は、レバー支点部のボルト・ナットを締め付けてください。

※締め付けの際は、別途平スパナ 12mm を 1 本、13mm を 1 本ご用意ください。

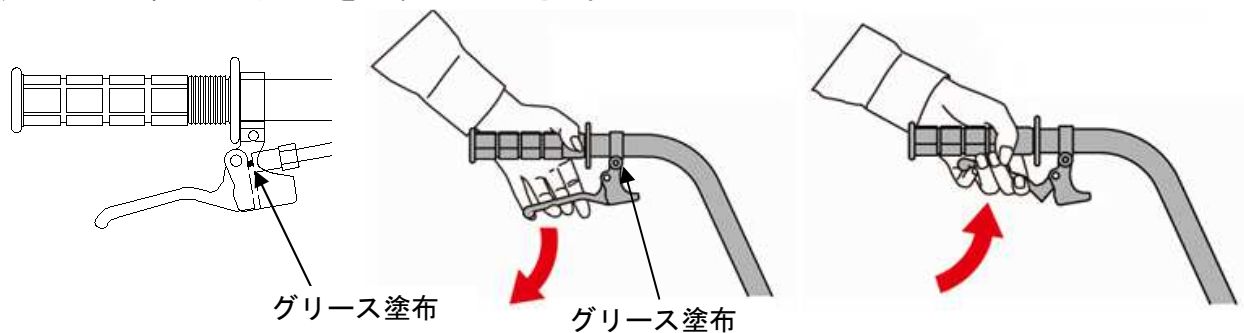


②走行レバーがスムーズに動くか、電源 OFF の状態で確認してください。

「点検時期 作業前」

引っ掛かりがある場合はグリースを塗布してください。

また、スイッチ部にもグリースを塗布してください。



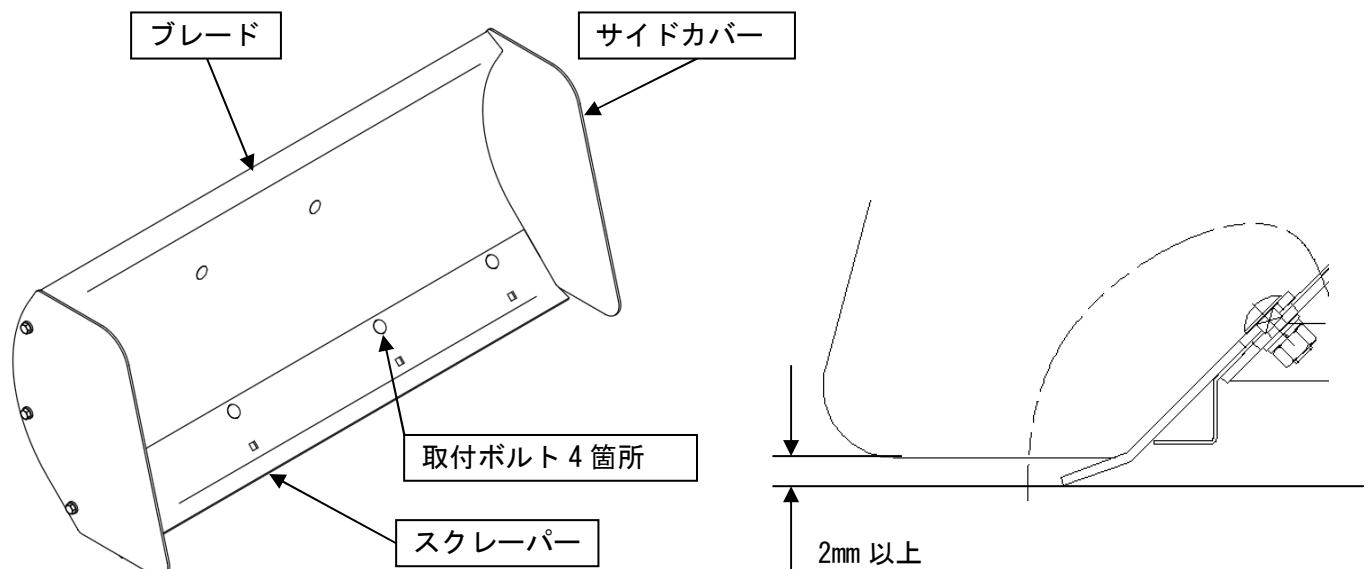
2. スクレーパーは使用していると、摩耗し、きれいに除雪できなくなるため、調整して下さい。

「点検時期 年一回除雪作業前」

※別途平スパナまたはメガネレンチ 12mm を 1 本ご用意ください。

取付ボルトを緩め、スクレーパーを下げて最低 2mm 以上の隙間を確保してください。

調整できない状態まで摩耗が進んだ場合は交換してください。



### 3. クローラの張り調整を行ってください。

「点検時期 年一回除雪作業前」

※別途平スパナ 12mm を2本と、平スパナまたはメガネレンチ 19mm を1本ご用意ください。

#### 重要

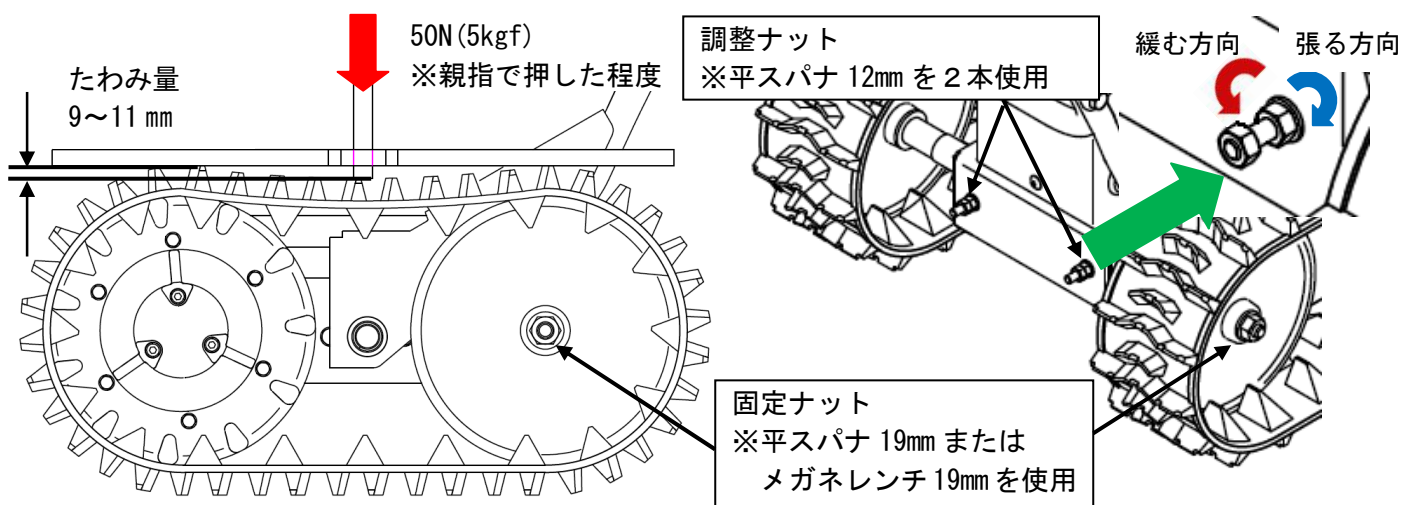
- ・クローラの張りが適正でないと、スリップやクローラの外れ等の原因になりますので、必ず除雪時期初めに点検し、規定値から外れている場合は、調整してください。
- ・クローラの張り調整を行う場合、除雪機を平坦な場所で水平な状態にしてください。また、クローラが凍結していない時に行ってください。

クローラ中央部のたわみ量:9~11mm/50N(5Kgf)

クローラ中央部を50N(5Kgf)で押したとき、たわみ量が9~11mmになっていることを確認してください。  
※50N(5Kgf)は目安として親指でクローラ中央部を押した程度の力です。

規定外の場合は固定ナットを緩め、調整ナットを緩めた後、調整ナットを締め込み、たわみが規定値内に入るように調整して下さい。調整後、固定ナットを締め付けてください。

※必ず固定ナットを先に緩めてください。また、調整後、固定ナットを忘れずに締め付けてください。



## 運搬する時

### ■ トラック等への積み降ろし

アルミ板を使ったトラックへの積み降ろし

#### ⚠注意

- ・積み降ろしは平坦な場所で行ってください。
- ・使用するアルミ板は本機の重量+作業者の体重に耐えられる物を使用して下さい。

本体の総重量は65kg

(積み込み手順)

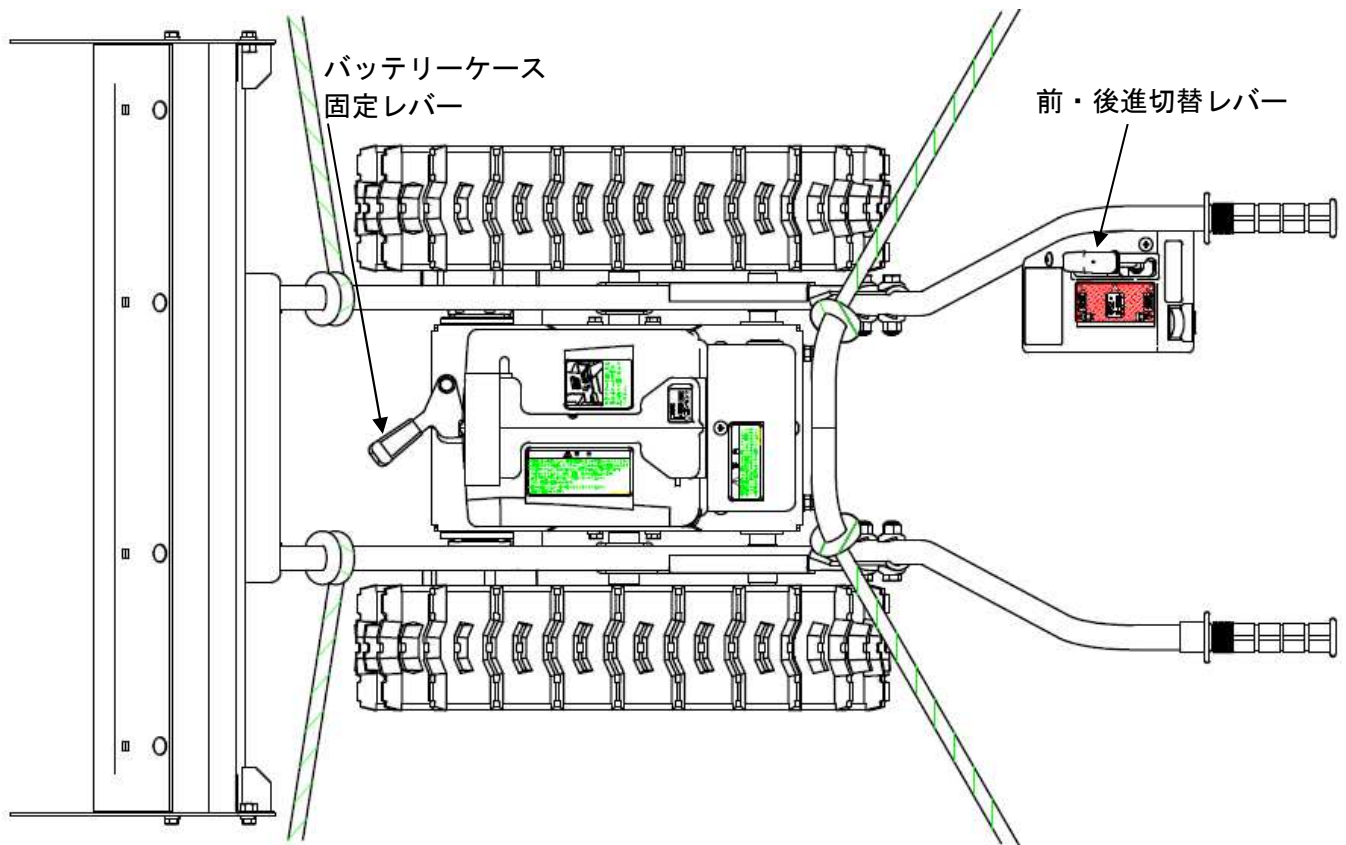
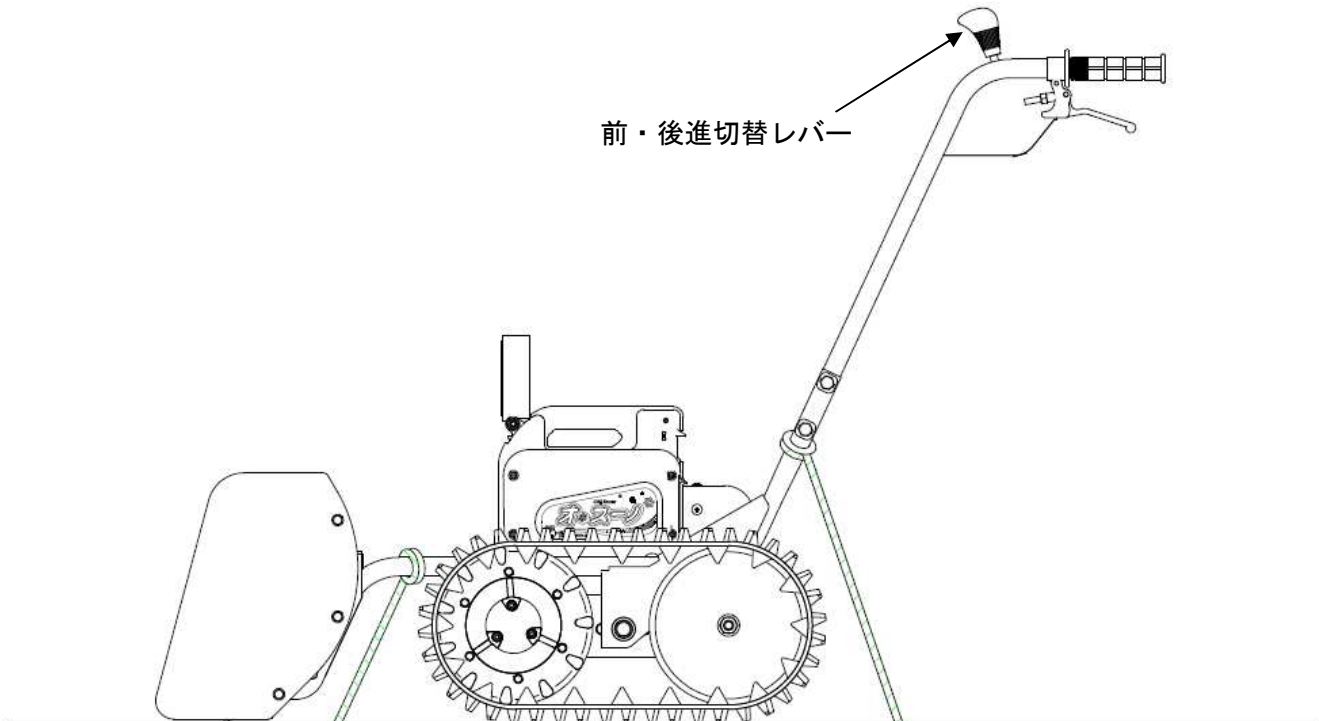
- ① アルミ板の幅を、クローラの幅に合わせてください。(外幅で約586mm)
- ② ハンドルを押し下げ、ブレードがアルミに接触しないようにしてください。
- ③ 前・後進切替レバーを前進又は後進に切り替え、走行レバーを握り走行してください。
- ④ ブレードがアルミ等に当たらないように注意して、本機を荷台に載せてください。
- ⑤ 本機が完全に乗りましたら電源を切ってください。

#### ⚠注意

アルミ板の上での停車はしないでください。万一、停止した場合はハンドルをしっかり握り支えてください。その際、本機が空走する事がありますので、十分注意してゆっくりアルミ板から降りてください。  
電源を再びONする際は、必ず平坦なところで行ってください。

## ■ ロープによる固定方法

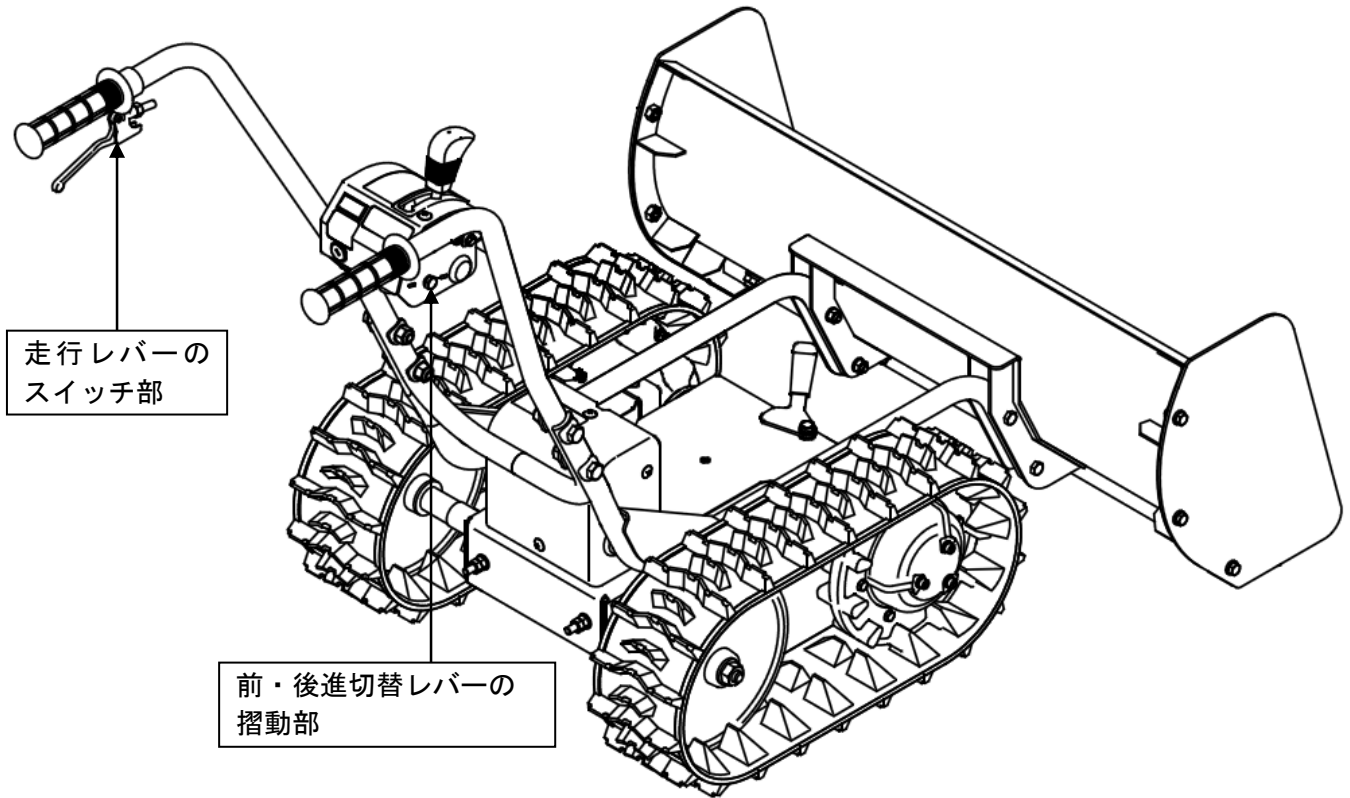
トラック等に積載したら電源を切り、キーを抜いてください。前・後進切替レバーは「中立」の位置にしたまま、ハーネスの内側を通すなど避けるようにしてロープ等で固定してください。  
また、バッテリーケースを装着したまま積載する場合は、固定レバーで確実にロックされていることを確認してください。



# 長期間使用しない時

除雪シーズンが終わり長期間格納する時は、次の手入れを必ず行ってください。  
バッテリーケースは外してください。

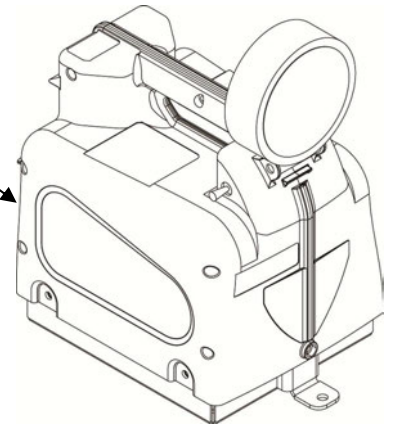
1. 長期格納する時は、水平で雨風の当たらない場所へ本機を止め、必ずキーを抜いてください。
2. 格納時の給油箇所



3. バッテリーケースは外して保管してください。  
保管場所は以下のような場所は避けてください。

- ・ 湿気の極端に多い場所
- ・ 雨や雪などの水分のあたる場所
- ・ 落下しやすい場所・高温になる場所
- ・ 振動の多い場所・塩害、塵灰害、化学性ガス害の受けやすい場所
- ・ 壁、家具などが接近している場所
- ・ 木屑、布、オイルなどの可燃物の周辺
- ・ 重量物の下・密閉された場所

バッテリーケース



## 重要

バッテリーを良好に保つために、除雪シーズン終了時には必ず充電を行ってください。  
また、シーズンオフでも1カ月に1回は充電を行ってください。  
バッテリーの特性として、使用しなくても自然放電するため、  
長期間放置しておくとう使できなくなる恐れがあります。

# トラブルシューティング

万一故障の時は、早めにお買い上げ販売店で点検整備してもらうことが、長持ちさせる秘訣です。

症状	原因	対処法
電源スイッチをONにしても電池量計が光らない。	電源コネクタが抜けかかっている。	カチツとなるまでしっかり差し込む。
	ヒューズ類が切れている。	LED ライトのスイッチを ON して、ライトが点灯するか確認する。 ・ライトが点灯しない場合は、バッテリーケース内のヒューズが切れています。付属のヒューズと交換してください。(P. 39 参照)  ・ライトが点灯する場合は、ドライバーカバー内のヒューズが切れています。付属のヒューズと交換してください。(P. 39 参照)
	配線が抜けている、切れている。	お買い上げの販売店に御連絡してください。
走行レバーを握っても走らない。	前・後進切替レバーを操作していない。	進みたい方向に操作する。
	安全装置が作動している。	走行レバーを放し、前・後進切替レバー「中立」にした状態で電源スイッチを一度 OFF にし、再度 ON してください。
	前・後進切替レバーのガタツキが多く、スイッチが ON しない。	前・後進切替レバー支点部のボルト・ナットを締め付けてください。(P. 34 参照)
	走行レバーのスイッチ部が凍りついている。または、引っ掛かっている。	走行レバーを握った状態で、スイッチ部が出てきているか、確認してください。出てきていない場合は、凍りついている可能性があります。屋内に保管し溶かしてください。また、スイッチ部にグリースを塗付してください。(P. 34 参照)
	前・後進レバーのスイッチのゴムカバーが外れている。	ゴムカバーを取り付けてください。無くした場合は部品を注文し取り付けてください。
走行レバーを放しても止まらない。	配線が抜けている、切れている。	お買い上げの販売店に御連絡ください。
	走行レバーがブラブラし完全に戻っていない。	お買い上げの販売店に御連絡ください。
	走行レバーのスイッチ部分が破損している。	
LED ライトが点灯しない。	配線が抜けている、切れている。	お買い上げの販売店に御連絡ください。
	バッテリーケースのヒューズが切れている。	
	スイッチが壊れている。	お買い上げの販売店に御連絡ください。



# トラブルシューティング

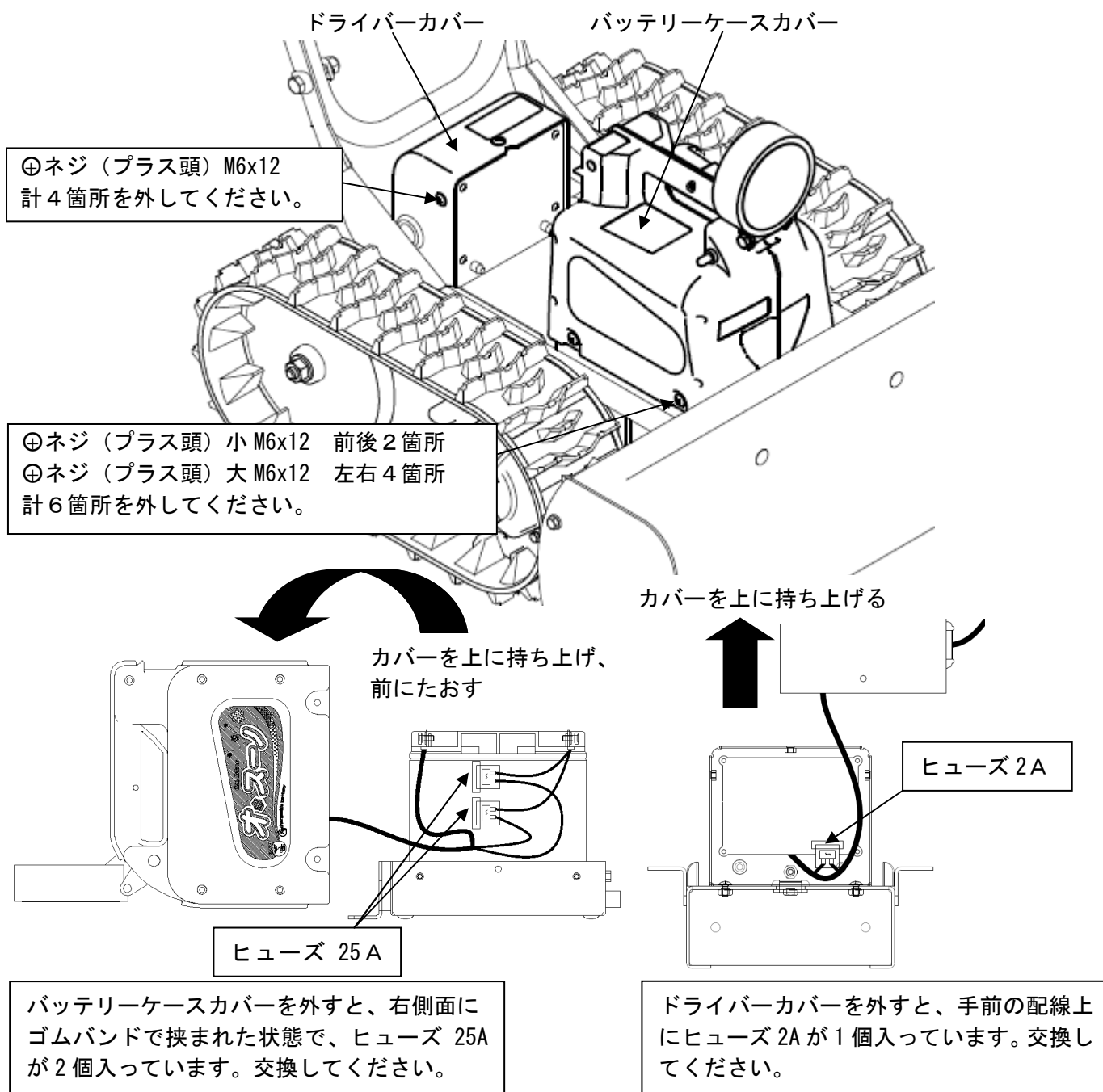
## ヒューズ類交換方法

ドライバーカバー、バッテリーケースカバーの取り外し方法

※別途プラスドライバー #3 を1本ご用意ください。

- ① バッテリーケースカバーの取り外しについては、カバー下側の⊕ネジ6箇所を外してください。外した後、バッテリーケースカバーを持ち上げると、バッテリーとヒューズが見えます。その時に、25A（アンペア）ヒューズ2本が、切れていないか確認してください。
- ② ドライバーカバーも、同様に下側1箇所と上側3箇所を外してください。外した後、2A（アンペア）ヒューズが切れていないかを確認してください。

ヒューズが切れている場合は、付属品の同じ容量（同じ数字）のヒューズと交換してください。



# 主要諸元

名称	オ・スーノ	
型式	ER-801	
全長(mm)	1,370	
全幅(mm)	820	
全高(mm)	980	
重量(kg)	65	
除雪幅(mm)	800	
ブレード高さ(mm)	330	
モーター	DC ブラシモーター 24V-250W X2	
車速	前進 2.5~2.7km/h、後進 1.7~1.9km/h (※1)	
電池種類	密閉型鉛蓄電池	
電池容量	24V/20AH	
充電器	電源	AC100V (50Hz-60Hz)
	消費電力	最大 180W
	充電時間	フル充電(通常サイクル時) : 約 5 時間(※2, 3)
連続作業時間	約 70 分	
ライト	LED ライト 24V-18W (1300 ルーメン相当) 標準装備	
ライト連続点灯時間	約 20 時間	

※1 速度は、除雪状態やバッテリー量により異なります。

※2 バッテリーの充電時間は状況により異なります。

※3 1~2 ヶ月放置されたバッテリーの場合は、最大約 15 時間かかる事があります。

諸元は改良のため予告なく変更する事があります。ご了承ください。





株式会社

ホームページ <http://www.sasaki-corp.co.jp>

**ササキコーポレーション**

営業部 / 〒034-8618	青森県十和田市大字三本木字里ノ沢1-259	TEL 0176-22-0170	FAX 0176-25-3127
部品窓口 / 〒034-8618	青森県十和田市大字三本木字里ノ沢1-259	TEL 0176-25-3170	FAX 0176-25-3171
本社・工場 / 〒034-8618	青森県十和田市大字三本木字里ノ沢1-259	TEL 0176-22-3111	FAX 0176-22-8607
北東北営業所 / 〒034-0001	青森県十和田市大字三本木字里ノ沢1-75	TEL 0176-23-0354	FAX 0176-23-9655
仙台営業所 / 〒989-1631	宮城県柴田郡柴田町東船迫2丁目4-11	TEL 0224-58-7780	FAX 0224-58-7782
関東営業所 / 〒329-0201	栃木県小山市粟宮1241-9	TEL 0285-45-8911	FAX 0285-45-8910
長岡営業所 / 〒954-0124	新潟県長岡市中之島六枚田1982-13	TEL 0258-66-0888	FAX 0258-66-0988
岡山営業所 / 〒702-8002	岡山県岡山市中区桑野110-2	TEL 086-274-9508	FAX 086-274-9510