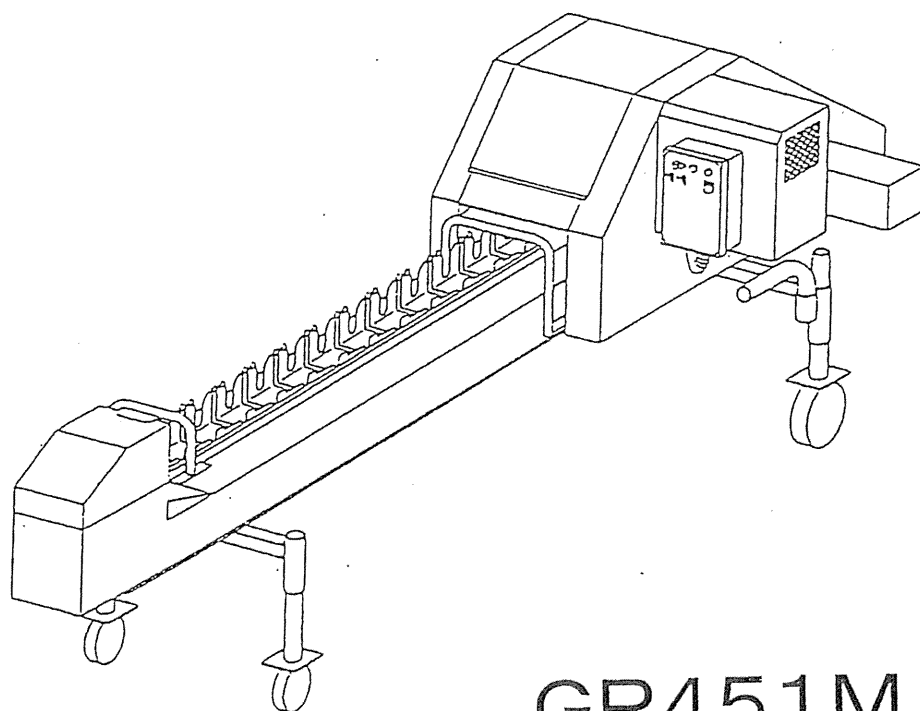




取扱説明書



GR451M
GR451M6



当製品を安全に、また正しくお使いいただくために必ず
この取扱説明書をお読みください。誤った使い方をする
と事故を引き起こすおそれがあります。

使用前に必ずお読みください。

お読みになった後も必ず製品に近接して保管してください。

はじめに

この度は、ササキ商品をお買上げいただきまして、誠にありがとうございました。
本製品ルートシェーバーGR451Mは、ニンニクの根切り作業をする作業機です。
この説明書は、作業機を使用する際に是非守っていただきたい作業安全に関する基礎的
事項、作業機を適切な状態で使っていただく為の正しい運転、調整整備に関する技術的
事項を中心に構成されております。

初めて運転される時はもちろん、日頃の運転、取扱い前にも初心に立ち返り入念に読
み、十分に理解され、安全確実な作業を心がけて下さい。又、この取扱説明書は、いつ
でも取り出して読むことが出来るよう保管しておいて下さい。もし、おわかりにならな
い点がございましたら、ご遠慮なくお買上げ先にお問合せ下さい。

本書の使用マークについて

安全で快適な作業を行っていただく為、安全及びマークの項目をよくお読みいただき、
必ず守って下さい。



安全に作業をしていただく為、必ず守っていただきたい注意事項を述べておりま
す。又、本体に貼付してあるラベルの中で、このマークの付いているラベルに記
載してある事項は、運転、取扱いの際に再度注意していただきたい大切なこと
です。

どちらも重大な事故を防止するための大切なことが述べてあります。必ずよく読
み、これらの注意に従って下さい。



危険

適切な事前注意を払わなかった場合に、死亡や重大な傷害が生じ
る危険が、極めて大きいことを示します。



警告

適切な事前注意を払わなかった場合に、死亡や重大な傷害が生じ
る危険が、存在することを示します。



注意

安全な取扱いに対する助言、あるいは適切な事前注意を払わな
かった場合に、傷害又は製品の重大な破損に至る可能性があること
を示します。

重要

製品の性能を発揮させるための注意事項を説明してあります。よく読んで作業
機の性能を最大限発揮してご使用下さい。

安全な作業をするために

●安全に作業をしていただく為に、次の事を守って下さい。

1. 点検清掃をするときは、必ず電源コンセントを抜いてから行って下さい。
2. 異物が入ったり、又詰まったとき等の除去作業は必ず電源コンセントを抜いてから行って下さい。
3. カバーを外して点検整備・清掃するときは、電源コンセントを抜いて下さい。
4. 雨の日は屋外での作業は行わないで下さい。感電したり思わぬ事故を引き起こす恐れがあります。
5. 緊急停止装置が作動することを作業前に必ず確認して下さい。
6. 作業機を使用する際は、この取扱説明書を携行して下さい。
7. ニンニク玉の根についた土は、予じめある程度落としてから、バケットに乗せて下さい。土の量が多い場合は、安全装置が頻繁に作動しますのでご注意下さい。

●トラックへの積み込み・積みおろし

トラック等で運搬するときは、必ずロープ等で確実に荷台に固定して下さい。又、運搬するときは、不必要な急発進、急旋回、急ハンドルをしないで下さい。
作業機が移動して大変危険です。

▲ 安全に作業するために

本機をご使用になる前に、この取扱説明書をよく読み理解した上で安全な作業を行って下さい。安全に作業するため、ぜひ守っていただきたい注意事項は下記の通りですが、これ以外にも本文の中で「▲警告サイン」として説明のつと取り上げております。

・一般的な注意事項

▲警告 こんな時は運転しないこと

- ・過労、病気、薬物の影響、その他の理由により作業に集中できないとき。
- ・酒を飲んだとき。
- ・妊娠しているとき。
- ・18歳未満の人。

▲警告 作業に適した服装をする

- ・はちまき、首巻き、腰タオルは禁止です。ヘルメット、滑り止めのついた靴を着用し、作業に適した防護具などを付け、だぶつきのない服装で作業して下さい。

(守らないと)

機械に巻き込まれたり、滑って転倒するおそれがあります。

▲警告 機械を他人に貸すときは取扱方法を説明すること

- ・取扱方法をよく説明し、使用前に「取扱説明書」を必ず読むように指導して下さい。

(守らないと)

死亡事故や重大な傷害、機械の破損をまねくおそれがあります。

▲注意 機械の改造禁止

- ・純正部品や指定以外のアタッチメントを取り付けしないで下さい。
- ・改造をしないでください。

(守らないと)

事故、怪我、機械の故障をまねくおそれがあります。

・作業前の注意事項

▲注意 点検、整備を行うこと

- ・本機を使用する前に必ず始業点検を行い、異常箇所はただちに整備してから作業して下さい。

(守らないと)

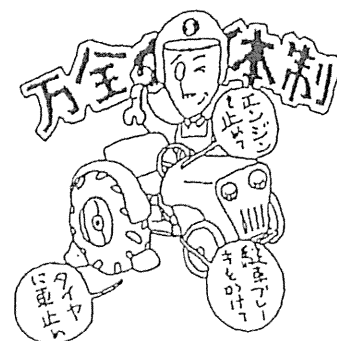
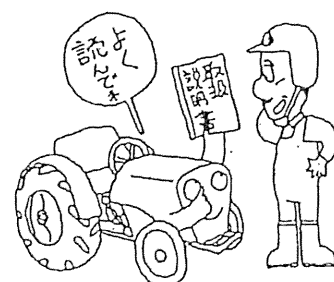
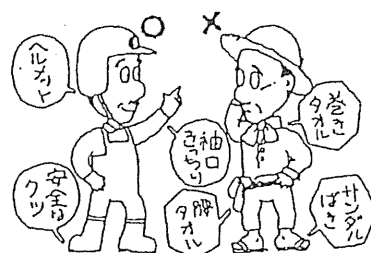
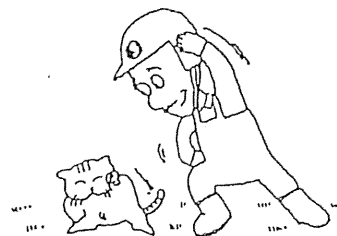
事故、怪我、機械の故障をまねくおそれがあります。

▲注意 カバー類は必ず取り付けて下さい

- ・点検、整備などで取り外したカバー類は、必ず取り付けて下さい。

(守らないと)

機械に巻き込まれて、傷害事故を引き起こす恐れがあります。



▲注意 ロープでトラック等に確実に固定する

- ・トラック等に載せて、移動、作業するときは、荷台に強度のあるロープでしっかり固定して下さい。

(守らないと)

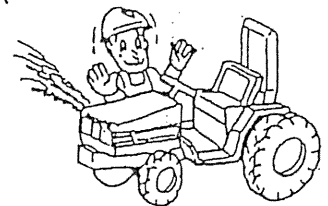
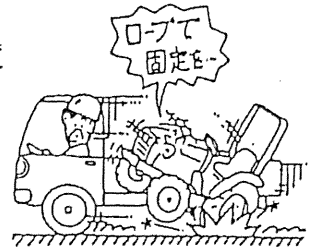
本機が荷台で動きバランスを崩して転倒し、事故を引き起こす恐れがあります。

▲警告 電機部品、コードを必ず点検

- ・電源コードが他の部品に接触していないか、被覆のはがれや接触部のゆるみがないか毎日点検して下さい。

(守らないと)

感電事故、火災事故を起こすおそれがあります。



・作業時の注意

▲注意 点検、整備時は電源プラグを抜くこと

- ・点検、整備、修理または、掃除をするときは、必ず電源プラグを抜いてから行って下さい。

(守らないと)

機械に巻き込まれたり、感電事故を起こす恐れがあります。

▲警告 積載量の厳守

- ・使用車両の最大積載量を厳守して下さい。
- ・本機の最大積載量を守って積み込み作業をして下さい

(守らないと)

道路交通法違反です。事故を引き起こす恐れがあります。

▲警告 急な発進、停止、旋回やスピードの出しすぎ禁止

- ・道路走行中は、発進、停止はゆっくりと行って下さい。また、急ハンドルはさげ、道路交通法を遵守し安全運転をしてください。

(守らないと)

転倒、転落事故や、機械の破損を起こす恐れがあります。

▲警告 回転部に近づかないで下さい

(守らないと)

機械に巻き込まれて、重傷を負う恐れがあります。

▲注意 過負荷時電源スイッチをOFFにしてください

- ・過負荷にてモーターが停止した場合、電源スイッチを必ずOFFにしコンセントを抜いてから点検して下さい。

(守らないと)

モーターが急に回り出し、傷害事故を起こす恐れがあります。

▲注意 移動時は路肩に注意

- ・溝のある農道や、両側が傾斜している農道では路肩に充分注意して移動して下さい。

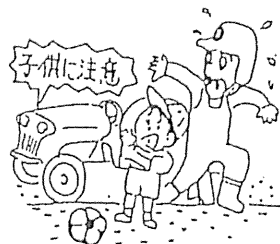
(守らないと)

転落事故を起こす恐れがあります。

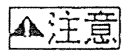
▲注意 子供を近づけないこと

(守らないと)

傷害事故を起こす恐れがあります。

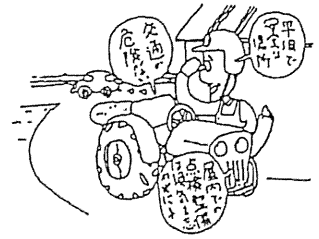


・作業後の注意



点検整備は平坦で安定した場所でおこなう

- ・ 交通の危険が無く、機械が倒れたり動いたりしない平坦で安定した場所で、キャストには車止めをして、点検整備をして下さい。
- ・ 機械 のしたにもぐったり、下で作業をしないで下さい。
(守らないと)
機械が転倒するなど、思わぬ事故を招く恐れがあります。



・注意、警告ラベルの手入れ

- ・ ラベルが汚れている場合は石鹸水で洗い、柔らかい布で拭いて下さい。
- ・ 破損や紛失したラベルは、販売店又は農協でお買い求め下さい。
- ・ ラベルが貼付されている部品を新品と交換するときは、ラベルも同時に交換して下さい。

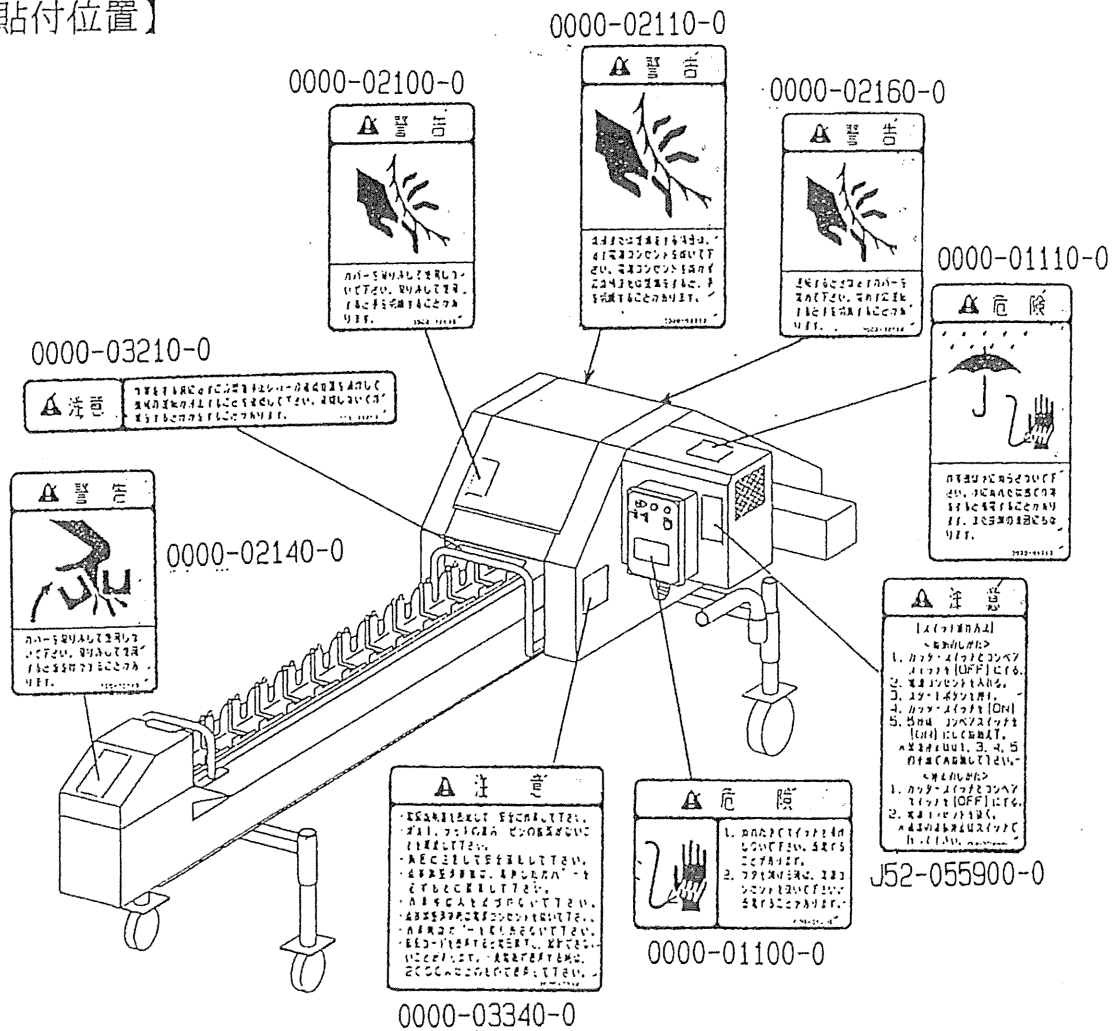
▲安全に作業するために

・注意・警告ラベル貼付位置と取扱

【ラベルの取扱】

- (1) 警告ラベルは、いつもきれいにして傷つけないようにして下さい。
- (2) 警告ラベルが汚損したり、剥がれた場合は、お買上の販売店・農協に注文し新しいラベルに取り替えて下さい。
- (3) 新しいラベルを貼る場合は、汚れを完全にふき取って、乾いた面にして元の位置に貼って下さい。

【貼付位置】



目次

保証とサービスについて	1
各部のなまえ	2
運転と作業のしかた	3
運転前の準備	3
キャストスタンドの高さ調整	3
茎の切断長の設定と調整	4
スイッチボックスの各部のなまえとはたらき	6
緊急停止装置について	7
運転操作の要領	8
始動のしかた	8
停止のしかた	10
保守・点検	11
根切カッターの交換方法	11
茎切カッターの交換方法	12
Vベルトの点検	12
コンペアチェーン及びキャッチプルチェーンの調整	13
シーズン終了後の保管について	13
電気系統の点検と清掃	14
トラブルシューティング	15
仕様	16
オプション	17
主な消耗部品一覧表	18
配線図	19

保証とサービスについて

●保証書について

この製品には、ササキ保証書が添付されています。詳しくは保証書をご覧ください。

●サービスネット

ご使用中の故障やご不審な点およびサービスに関するご用命は、お買上げいただいた販売店・農協・又はお近くの営業所までお気軽にご相談下さい。

その際（１）販売型式名

（２）製造番号

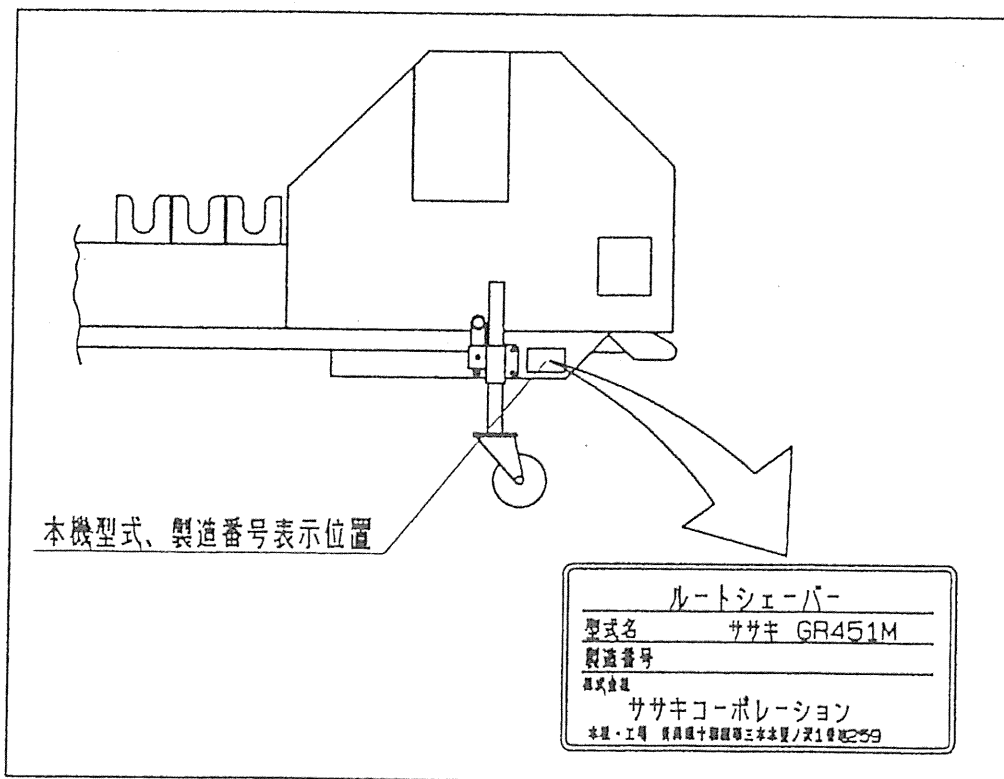
を併せてご連絡下さい。

●補修部品の供給年限について

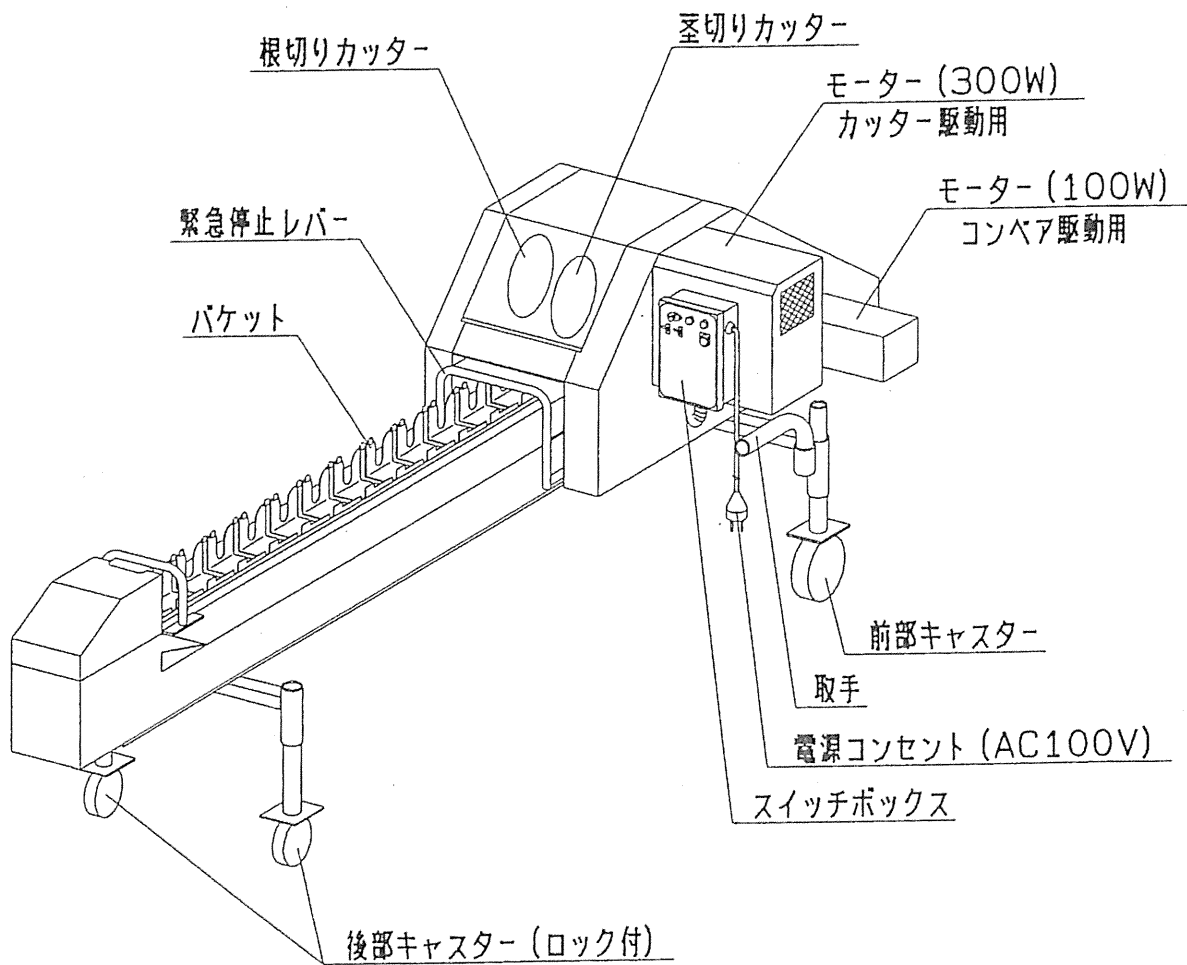
この製品の補修用部品の供給年限は、製造打ち切り後9年です、ご了承願います。

ただし供給年限内であっても、特殊部品については納期等をご相談させていただく場合があります。

販売型式名と製造番号 本機型式、製造番号打刻位置



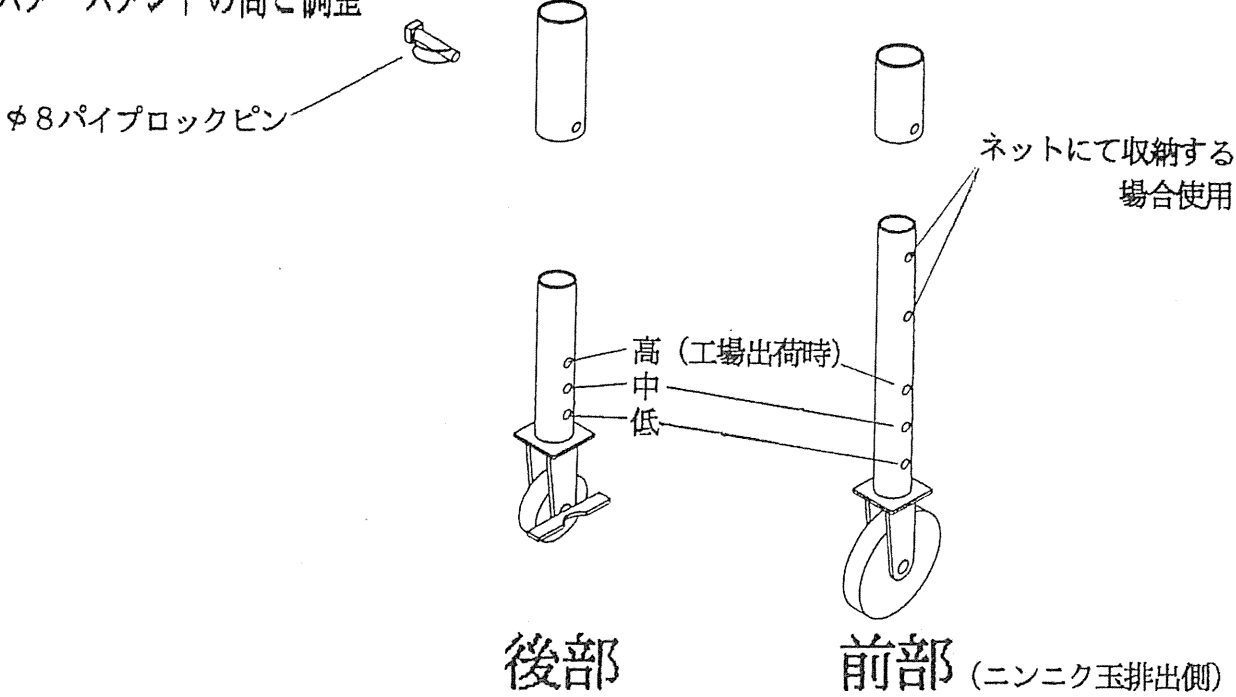
各部のなまえ



運転と作業のしかた

運転前の準備

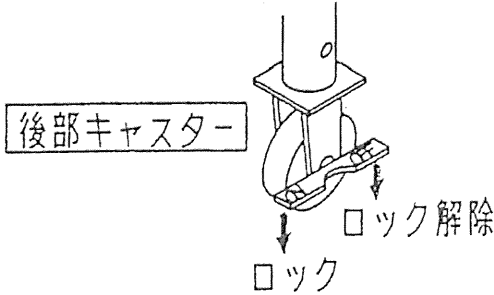
■ キャスタースタンドの高さ調整



- ・ スタンドは3段階で調整が出来ますので、お好みの高さに調整して下さい。工場出荷時は **高** の位置になっております。
尚、ニンニク玉排出側はさらに2段高くできる穴がありますので、ネットで収納する場合にご使用下さい。

⚠ 注意

作業場所に移動したら、必ず後部キャスターはストッパーをONの位置にして、キャスターが固定されたことを確認して下さい。

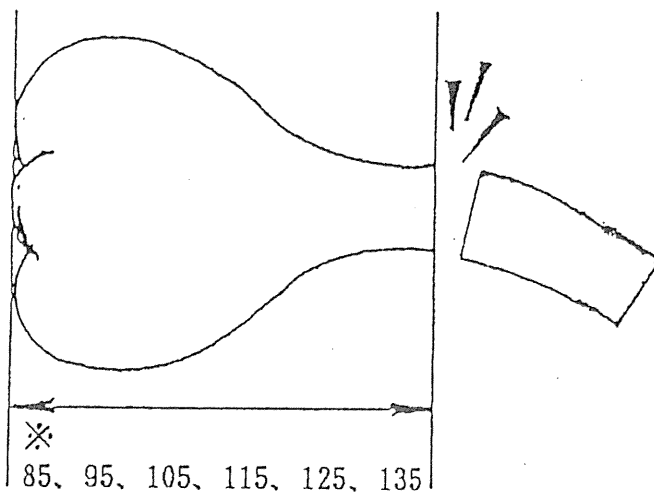
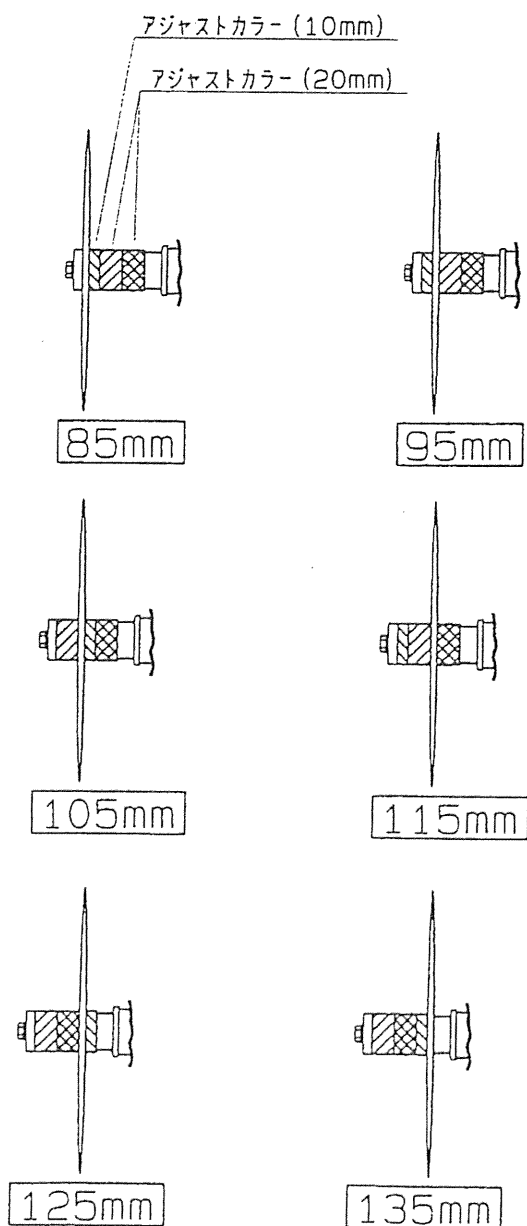


■茎の切断長の設定と調整

・玉の底から85、95、105、115、125、135の6段階に切断長さを変えられます。

※お客様のご要望により、145、155、165、175、185、195の6段階にも調整できます。販売店にお問合せ下さい。

・3個のアジャストカラーの組み付け位置を変えて調整して下さい。



(145、155、165、175、185、195)

※工場出荷時

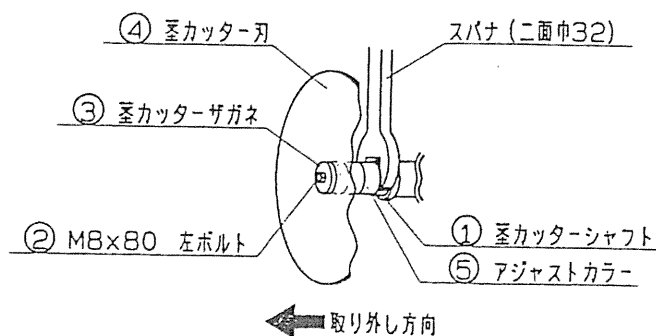
⚠ 警告

- (1) 調整するときは、電源コンセントを抜いてから行って下さい。怠ると、手を切断することがあり、大変危険です。
- (2) 調整のため外したカバーは、調整後、必ず元の通り付けて下さい。怠ると、手を切断する恐れあり大変危険です。
- (3) 調整する際は、手袋を付けて下さい。怠ると、手をケガすることがあり、大変危険です。

■ 手順

1. スパナ等で①茎カッターのシャフトを押さえ②左ボルトM8×80を右に回して外して下さい。

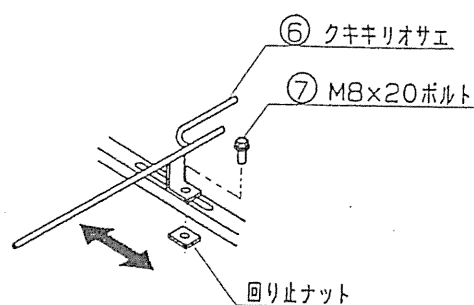
重要 このボルトは左ネジですので普通のボルト（右ネジ）と異なります。緩める時は右に回し、締める時は左に回して下さい。



2. ③座金④茎カッター刃⑤アジャストカラーを矢印方向に外して下さい。

3. ⑥クキリオサエを止めている⑦M8×20ボルトを緩めて下さい。

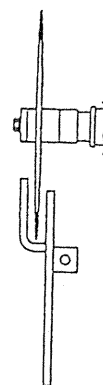
重要 クキリオサエは、M8×20ボルトとマワリドメナットで固定されています。M8×20ボルトは、外さずに緩めて下さい。



4. ご希望の茎の長さになるよう前頁の図を参考にして⑤アジャストカラーの組付け位置を変えて下さい。

5. ②M8×80左ボルトを締め付けて下さい。（締付トルク $180 \text{ kg}\cdot\text{cm}$ ）

重要 右図の様に茎カッターがクキリオサエの中央になる様にクキリオサエをスライドさせて、⑦M8×20ボルトを締込んで下さい。



⚠ 警告

- (1) M8×80左ボルトとM8×20ボルトは確実に締め付けて下さい。怠ると、故障や思わぬ事故の原因になる恐れがあります。
- (2) 調整のため外したカバーは、元の通り付けて下さい。怠ると、手を切断することがあり、大変危険です。

スイッチボックスの各部のなまえとはたらき

重要 始動、停止をする前に各部のなまえとはたらきを十分理解して下さい。

①電源ランプ

電源コンセントをつなぐと、赤ランプが点灯し電源が入っていることを示します。

②スタートスイッチ

スタートスイッチを押すと緑ランプが点灯し、運転が可能な状態になります。

③運転ランプ

スタートスイッチを押すと緑ランプが点灯し、運転が可能な状態であることを示します。

④カッタースイッチ

根切りカッター、茎切りカッターの運転に使用します。

[ON] 根切りカッター、茎切りカッターが回転します。

[OFF] 根切りカッター、茎切りカッターが停止します。

⑤コンベアスイッチ

コンベアの運転に使用します。

[ON] コンベアが移動します。

[OFF] コンベアが停止します。

⑥ヒューズホルダー

キャップを回して外すと、30Aのヒューズが入っています。

⑦サーマルリレー

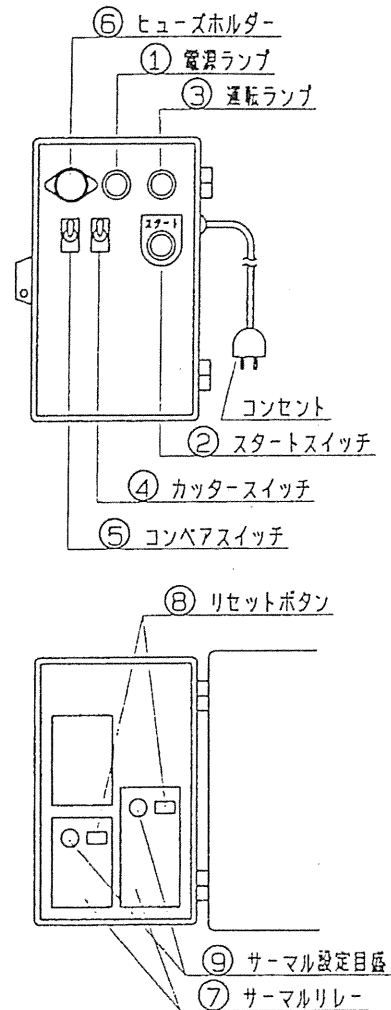
サーマルリレーにより、モーターに過負荷がかかるとモーターを保護するために自動的に電流が遮断されます。

⑧リセットボタン

サーマルリレー作動後、リセットボタンにより、サーマルリレーを復帰させます。

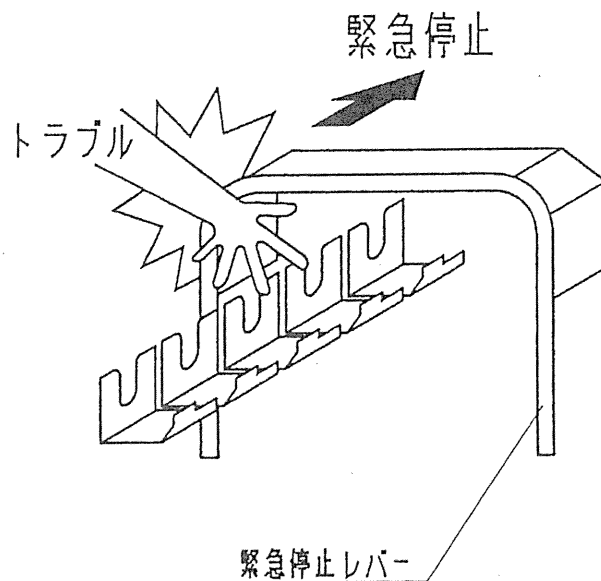
⑨サーマル設定目盛

サーマルリレーを作動させるための設定目盛です。



緊急停止装置について

重要 この作業機には緊急停止装置が装備されています。機能やはたらきをよく理解し、正しい取扱いをして下さい。



警告

- (1) 緊急停止レバーは正しく装着された状態で使用して下さい。
- (2) 緊急停止レバーが変形したり、損傷した場合は「曲げたり、溶接したり」の修理をしないで、新しい純正部品と交換して下さい。怠ると、緊急停止レバーの機能がなくなり、重大事故をおこすことがあります。
- (3) 作業に入る前、試運転時に必ず緊急停止レバーの作動を確認して下さい。怠ると、作業時に緊急停止装置が作動しない場合があり、大変危険です。

運転操作の要領

重要 発電機で使用するときは、発電能力が2000W以上のものを使用して下さい。ドラムコード及び延長コードを使用すると、電圧降下の原因になり、起動できないことがあります。

■ 始動のしかた

1. 試運転

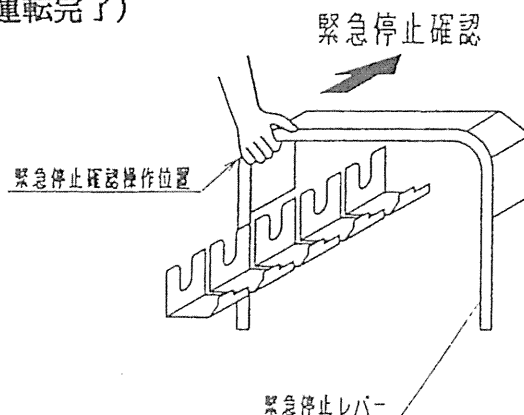
⚠ 注意

作業に入る前、必ず下記の要領で試運転を行って下さい。

- (1) 周囲の安全を確認して下さい。
- (2) カッタースイッチがOFFの位置にあることを確認して下さい。
- (3) コンベアスイッチがOFFの位置にあることを確認して下さい。
- (4) 電源コンセントを差し込んで下さい。このとき電源ランプ（赤色）が点灯していることを確認して下さい。
- (5) スタートスイッチを押して下さい。このとき運転ランプ（緑色）が点灯していることを確認して下さい。
- (6) カッタースイッチをONの位置にして下さい。
- (7) 5秒後にコンベアスイッチをONの位置にして下さい。

重要 カッタースイッチと、コンベアスイッチを同時にONにしないで下さい。起動力が大きくなり、起動できないことがあります。

- (8) 始動後、異音がないか確認して下さい。
- (9) 緊急停止レバーの確認位置を操作して（下図参照）、機械が停止することを確認して下さい。（試運転完了）



2. 本作業

試運転完了後（1）→（2）→（3）→（5）→（6）→（7）→（8）の手順で再始動し、本作業を始めて下さい。

3. 停電後、緊急停止後の再始動

停電後、緊急停止後の再始動は、本作業の要領で行って下さい。

4. サーマルリレー作動による停止後の再始動

警告

- ・サーマルリレーが作動し、機械が停止した場合は、ただちに電源コンセントを抜いて下さい。怠ると、事故を起こすことがあります。
- ・コンセントを抜いた後、過負荷の原因を取り除いて下さい。原因を取り除かずに再始動すると、故障や事故の原因になることがあります。

（1）ただちに電源コンセントを抜いて下さい。

（2）過負荷の原因を取り除いて下さい。

（3）リセットボタンを押し、サーマルリレーを復帰させて下さい。

警告

- ・リセットボタンはぬれた手で押さないで下さい。感電することがあり、大変危険です。

（4）試運転要領に従い、試運転をして下さい。

（5）本作業要領に従い、本作業をして下さい。

■ 停止のしかた

重 要 緊急停止レバーによる停止

カッター、コンベアは緊急停止レバーで停止できますが、通常作業での停止は、必ず、スイッチにて行って下さい。

1. コンベアスイッチをOFFにする。
2. カッタースイッチをOFFにする。
3. 電源コンセントを抜く。

警告

- ・作業中断又は終了時は、電源コンセントを必ず抜いて下さい。

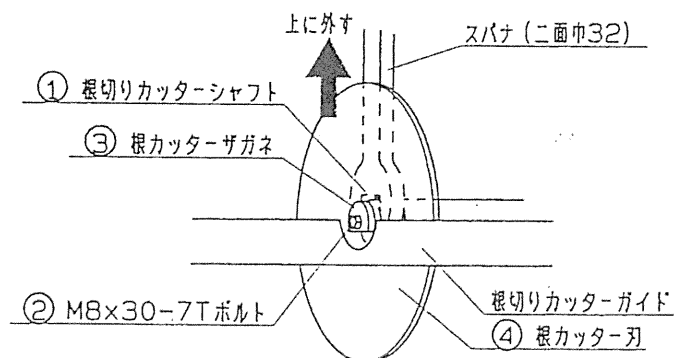
保守・点検

警告

- (1) 点検・部品交換や清掃をする時は、必ず電源コンセントを抜いてから行って下さい。怠ると、手を切断することがあり、大変危険です。
- (2) 点検・部品交換や清掃等をする時は、手袋を付けて下さい。
- (3) 点検・整備が終了したら、カバーは元の通り装着して下さい。怠ると、手を切断することがあり、大変危険です。
- (4) 交換部品はササキ純正部品をお使い下さい。

■根切りカッターの交換方法

1. スパナ等で①根切りカッターのシャフトを押さえて②M8×30-7Tボルトを外して下さい。
2. ③座金を外すと根切りカッターガイドを外さなくても④根切りカッターを上下に外すことができます。



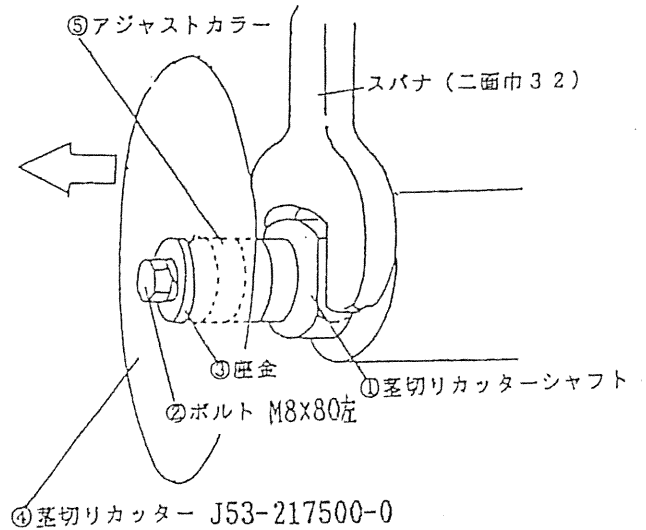
重要 根切りカッターカイドは工場出荷時にスキマ調整して組み込まれていますので、絶対に外さないで下さい。

3. 新しい根切りカッターを逆の順序で組み付けて下さい。

■ 茎切りカッターの交換方法

重要 茎切りカッター用ボルトは左ネジです。取扱いに十分注意して下さい。

1. スパナ等で①茎切りカッターのシャフトを押さえて②M8×80左ボルトを外して下さい。
2. ③座金及び⑤アジャストカラーを外して、④茎切りカッターを矢印の方向に外して下さい。
3. 新しい茎切りカッターを逆の順序で組み付けて下さい。



■ Vベルトの点検

- Vベルトを点検し、損耗の激しい場合は交換して下さい。

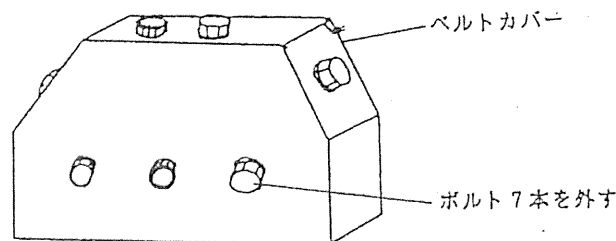
	Vベルトサイズ
根切りカッター	M34
茎切りカッター	M32

- テンションプーリーを締め付けているボルトナットを緩め、テンションプーリーをスライドさせて調整して下さい。

1. 根切りカッター駆動用Vベルトの調整交換方法

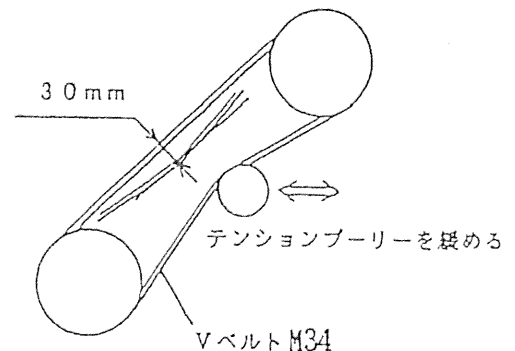
重要 使用ベルトにより、ベルト切れをすることがありますので、必ず指定ベルトをご使用して下さい。

- ① ベルトカバーを外して下さい。



- ② テンションプーリーを緩めて、古いベルトを外して下さい。

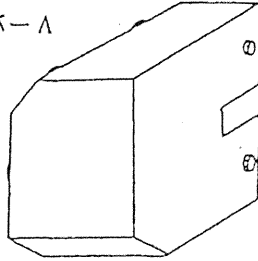
- ③ 新しいベルトを装着し、図のように、1 kg f の力でベルトを押したとき 30 mm 位たわむようにテンションプーリーをスライドさせてベルトの張りを調整して下さい。



■茎切りカッター駆動用Vベルトの交換調整方法

①モーターカバーを外して下さい。

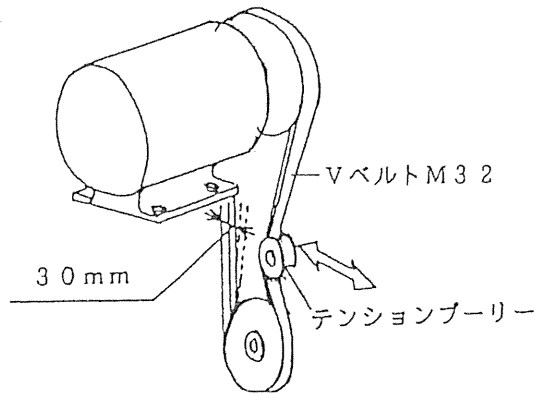
モーターカバーA



ボルト7本を外す

②テンションプーリーを緩めて古いVベルトを外して下さい。

③新しいVベルトを装着して1kgfの力でベルトを押したとき30mm位たわむようにテンションプーリーをスライドさせてベルトの張りを調整して下さい。



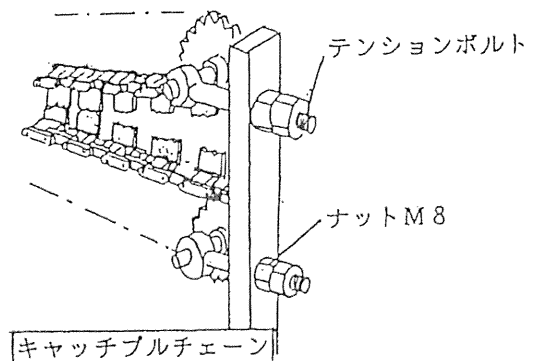
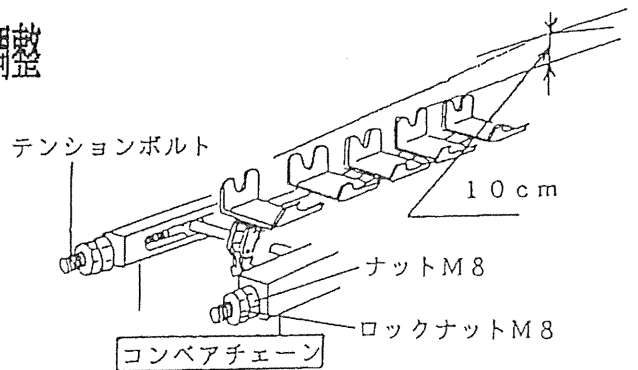
■コンベアチェーン及びキャッチプルチェーンの調整

チェーンが伸びた場合はテンションボルトで張りの調整をして下さい。M8のロックナットを緩めM8のナットで締め込んで下さい。

10cmあがる位置に調整して下さい。

重要

- (1) チェーンは張り過ぎないようにして下さい。張り過ぎると、抵抗が大きくなり、サーマルリレーが作動することがあります。
- (2) シーズン終了後、各チェーンに食用油を塗布して下さい。



■シーズン終了後の保管について

格納する場合は電装部品に水やほこりがかからないようにご配慮下さい。

■電気系統の点検と清掃

警告

点検・清掃する時は、必ず電源コンセントを抜いてから行って下さい。怠ると、感電することがあり、大変危険です。

注意

配線の端子や接続部の緩み及び配線の損傷は、電気部品の性能を損なうだけでなく、ショート（短絡）・漏電の原因となり、火災事故になる恐れがあり、大変危険です。傷んだ配線は交換して下さい。

1. 下記の項目につき、定期的に点検して下さい

- (1) 配線の損傷がないこと。配線被覆が被れている等、傷んだ配線は交換して下さい。
- (2) 配線のクランプの緩みがないこと。配線がクランプより、外れている場合は、所定のクランプに配線をセットして下さい。
- (3) 配線のネジ接続部の緩みがないこと。
- (4) 各スイッチが確実に作動すること。

重要 電気配線、モーター、スイッチボックスには水をかけないでください。故障の原因になります。

2. ヒューズ交換

重要 ヒューズが切れた時は、ただちにコンセントを抜き、原因を調べ、修理後に純正のヒューズと交換して下さい。絶対に、針金等で代用しないで下さい。

- (1) ヒューズホルダーのキャップを回して外し、指定のヒューズと交換して下さい。

トラブルシューティング

現 象	原 因	処 置	ユーザ	メーカー
スイッチをONにしても回らない	スイッチ故障	スイッチ交換	×	○
	モーター故障	修理・交換	×	○
	電力不足 コードリール使用	十分な電力 コードリールはなるべく使わない 直接コンセントから取る	○	×
カッタースイッチをONにしてもカッターが回らない	過負荷（土や根のつまり、異物のかみ込み等）により、サーマルリレーが作動している	原因を除去してリセットボタンを押して、サーマルリレーをリセットさせ、再起動	○	○
コンベアスイッチをONにしてもコンベアが動かない	ネズミの害等によるコードの断線 (ショート、漏電する場合があります。作業前に各コードを十分点検して下さい)	ハーネス交換	×	○
	ヒューズ切れ	ヒューズ交換	○	○
	セーフティーレバーのリミットスイッチが働いたままになっている	リミットスイッチを押しているスイッチブッシュレバーを調整する	×	○
	スタートボタンを押していない	スタートボタンを押す	○	×
	リミットスイッチの故障	リミットスイッチ交換	×	○
カッターが回らない	取付ネジ締め付け不良 Vベルトののびによるスリップ	締め付け 張り調整 Vベルト交換	○ ○ ○	○ ○ ○
刃が切れない	刃摩耗	刃交換	○	○
緊急停止しない	リミットスイッチ故障 リミットスイッチ取付ネジの緩み	交換 調整し締め付けする	×	○ ○
回転異音	バケット変形 潤滑油切れ テンションローラー摩耗 各ベアリング摩耗	交換 各部注油 交換 交換	×	○ ○ ○ ○
ヒューズがすぐ切れる	モーター故障	修理・交換	×	○
	カップリングの損傷	修理・交換	×	○
	ハーネス被覆のはがれ	修理・交換	×	○
	モーター故障	修理・交換	×	○

重 要 ×印のトラブルは販売店にご相談下さい。

仕 様

■諸元表

型 式	GR451M	GR451M6
全長 (mm)	2450	2450
全幅 (mm)	970	970
全高 (mm)	1090	1090
重 量 (kg)	153	153
電 源	AC100V	AC100V

オプション

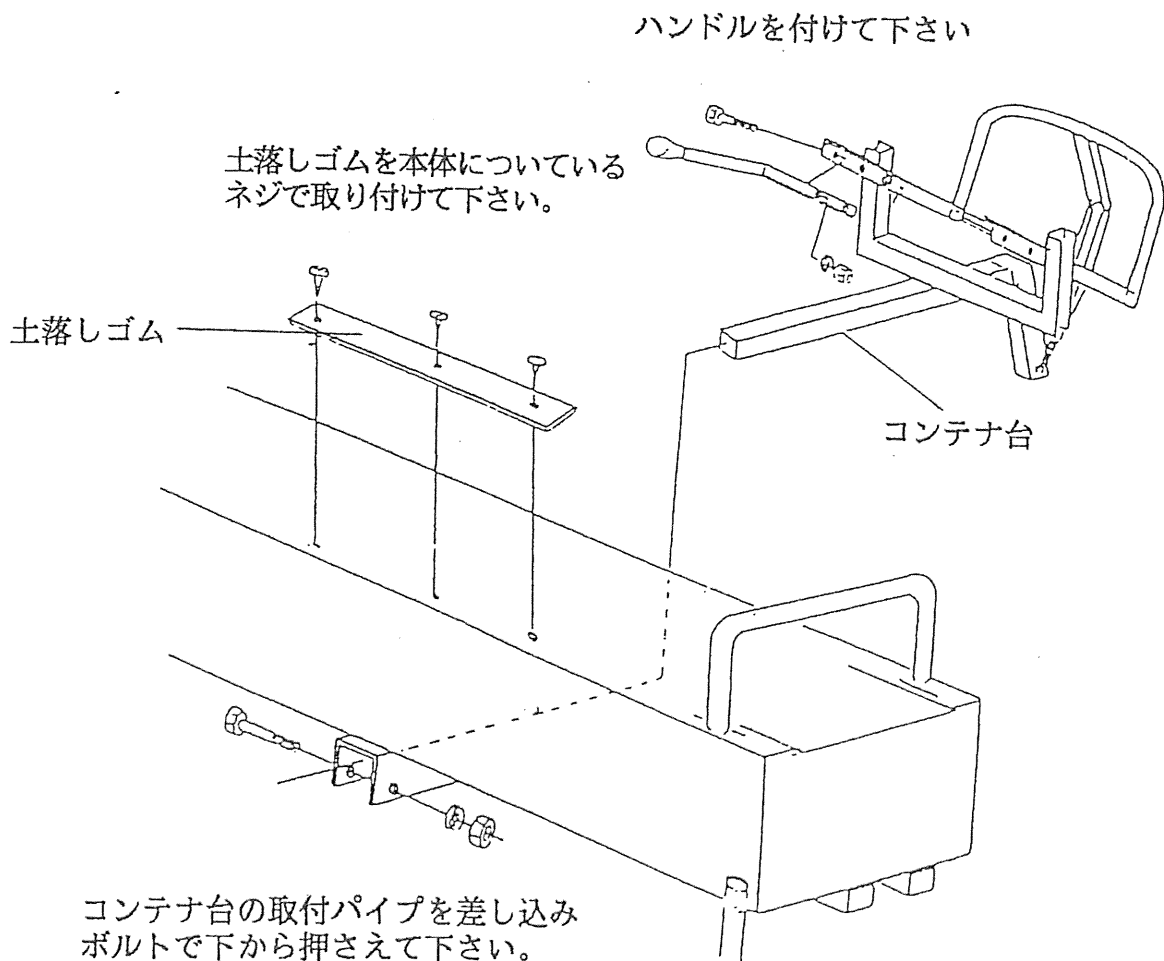
■コンテナ台

作業機にコンテナをセットするコンテナ台をオプションとして設定しています。

■土落としゴム

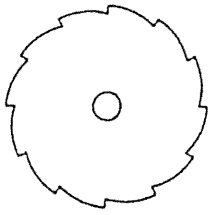
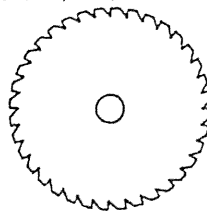
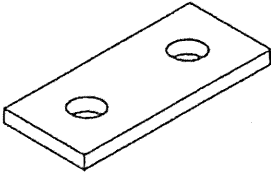
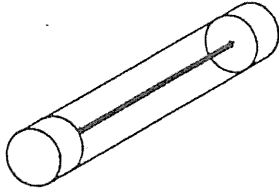
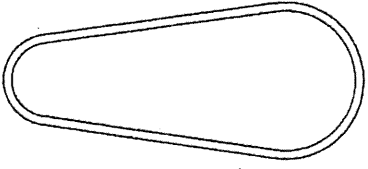
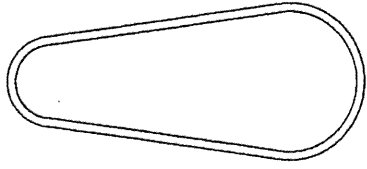
ニンニクの根に付いた土を、たたいて落とす、土落としゴムをオプションとして設定しています。

< 組立要領 >



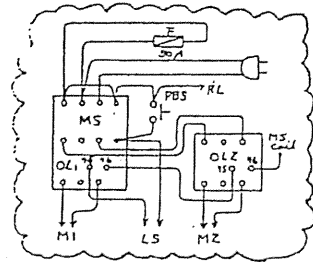
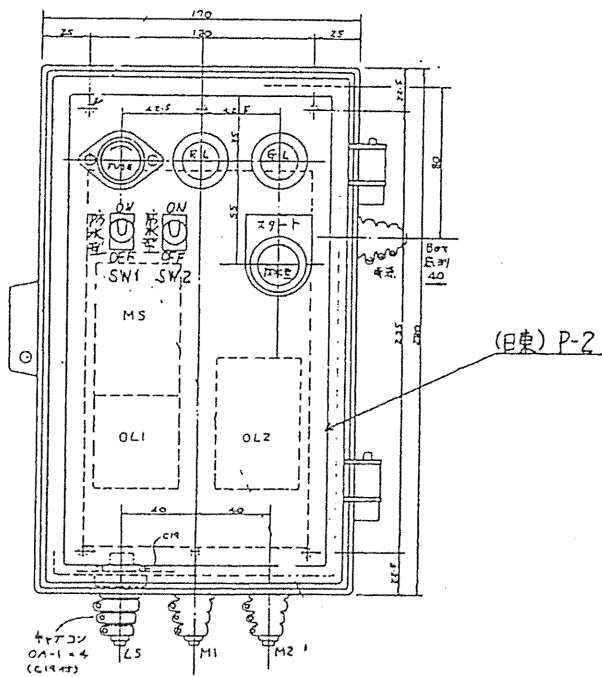
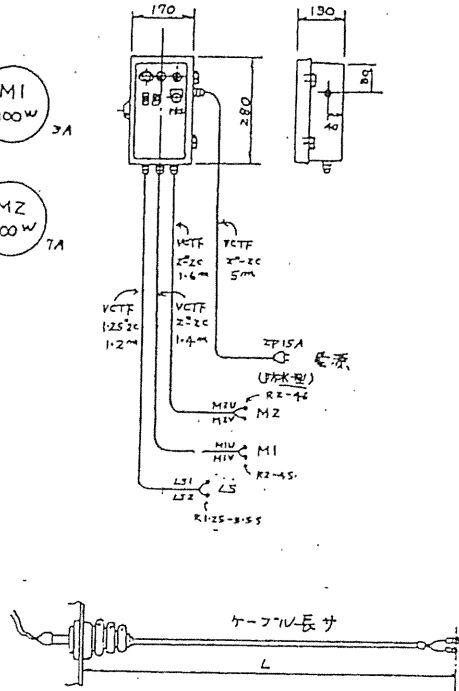
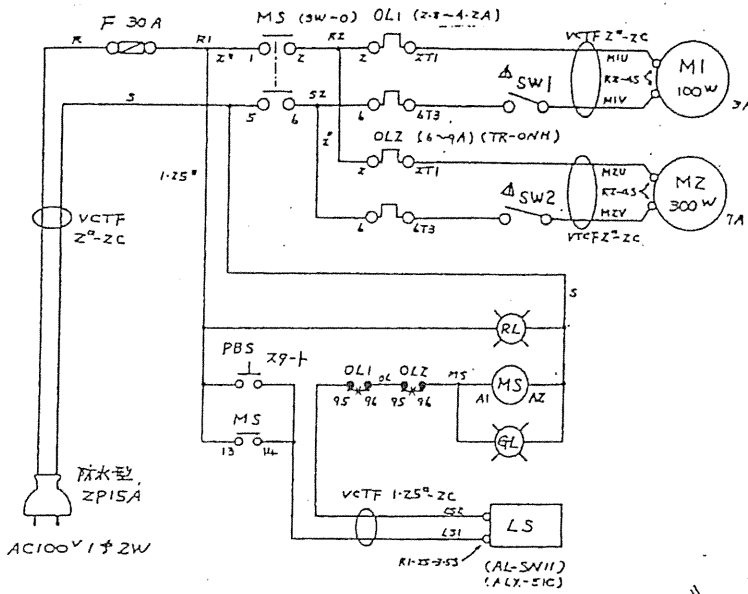
主な消耗部品一覧表

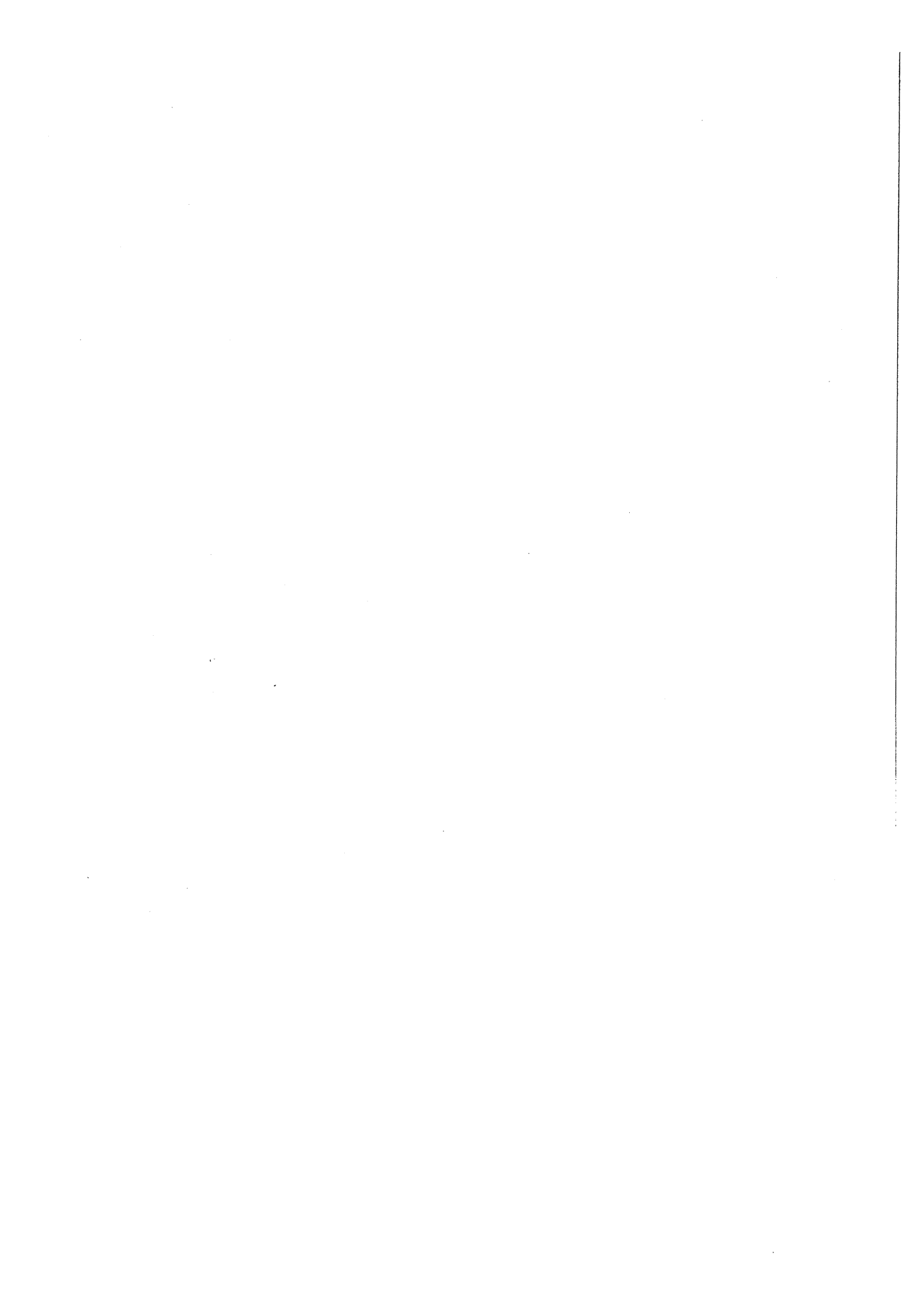
補修用部品は、安心してご使用いただける純正部品をお使い下さい。

<p>① 根切りカッター</p> 	<p>② 茎切りカッター</p> 
<p>③ クッションゴム</p> 	<p>④ ヒューズ (30A)</p> 
<p>⑤ Vベルト (根切り用) M34</p> 	<p>⑥ Vベルト (茎切り用) M32</p> 

図番	品名	品番
①	根切りカッター	J53-217100-0
②	茎切りカッター	J53-217500-0
③	クッションゴム	J51-313300-0
④	ヒューズ (30A)	J51-365700-0
⑤	Vベルト (根切り用) M34	J53-215900-0
⑥	Vベルト (茎切り用) M32	J51-215800-0

配線図





Sasaki

株式会社

ホームページ <http://www.sasaki-corp.co.jp>

ササキコーポレーション

本社・工場 / 〒034-8618	青森県十和田市大字三本木字里ノ沢1-259	TEL 0176-22-3111 FAX 0176-22-8607
営業部 / 〒034-8618	青森県十和田市大字三本木字里ノ沢1-259	TEL 0176-22-0170 FAX 0176-25-3127
部品窓口 / 〒034-8618	青森県十和田市大字三本木字里ノ沢1-259	TEL 0176-25-3170 FAX 0176-25-3171
北東北営業所 / 〒034-0001	青森県十和田市大字三本木字里ノ沢1-75	TEL 0176-23-0354 FAX 0176-23-9655
仙台営業所 / 〒989-1631	宮城県柴田郡柴田町東船迫2-4-11	TEL 0224-58-7780 FAX 0224-58-7782
関東営業所 / 〒329-0201	栃木県小山市粟宮1241-9	TEL 0285-45-8911 FAX 0285-45-8910
長岡営業所 / 〒954-0124	新潟県長岡市中之島六枚田1982-13	TEL 0258-66-0888 FAX 0258-66-0988
岡山営業所 / 〒702-8002	岡山県岡山市中区桑野110-2	TEL 086-274-9508 FAX 086-274-9510

0902-J53-901100-0