

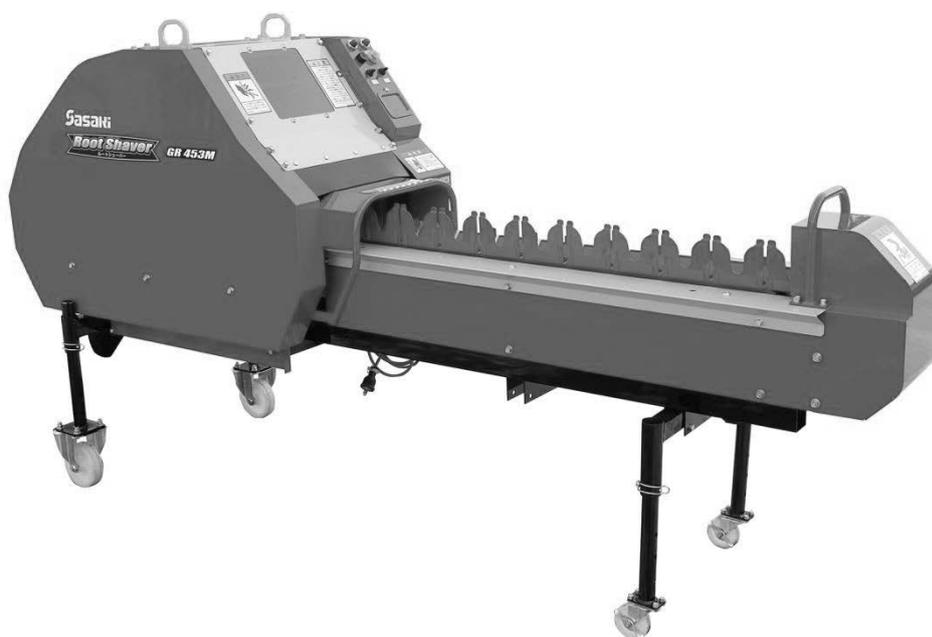


取扱説明書

Root Shaver

ルートシェーバー

GR453M /M6



本製品を安全に、また正しくお使いいただくために必ず**本取扱説明書**をお読みください。

誤った使い方をすると事故を引き起こす恐れがあります。

ご使用前に必ずお読みください。お読みになった後も必ず製品の近くに保管してください。

安全作業で家族も笑顔

目次

はじめに	1
安全に作業するために	2
安全銘板貼付位置	7
保証とサービスについて	9
各部の名称	10
組立方法	11
作業運転前の準備	12
スイッチボックスの各部の名称と働き	12
緊急停止装置について	13
作業前の準備	14
運転操作と試運転の要領	15
作業のしかた	16
調整・保守・点検	18
茎の切断長の設定・茎切りカッターの交換方法	18
根切りカッターの交換手順	20
Vベルトの点検・調整	21
コンベアチェーン及びキャッチプルチェーンの調整	22
シーズン終了後の保管について	23
電気系統の点検と清掃	23
トラブルの原因と処理方法	25
主な消耗部品一覧表	26
主要諸元	27
結線図	28

商品をお買い上げいただき

誠にありがとうございます。

はじめに

- ◎ この取扱説明書は、ルートシェーバー(以下本機)の使用注意事項について記載しております。ご使用前には、必ずこの取扱説明書を熟読するまでお読みのうえ、正しくお取り扱いいただき、最良の状態でお使いください。
- ◎ 本機はニンニクの茎・毛根調整切断機械です。その他の目的に使用しないでください。
- ◎ お読みになった後は必ず製品に近接して保管してください。
- ◎ 本機を貸与又は譲渡された場合は、この取扱説明書を商品に添付してお渡してください。
- ◎ この取扱説明書を紛失又は損傷された場合は、速やかに当社の特約店・販売店またはJAにご注文ください。
- ◎ なお、品質・性能向上あるいは安全上、使用部品の変更を行うことがあります。
- ◎ その際には、本書の内容及び写真・イラストなどの一部が、本機と一致しない場合がありますので、ご了承ください。
- ◎ ご不明なことやお気付きの点がございましたら、お買い上げいただきましたお店、又はお近くの特約店・販売店・JAにご相談ください。
- ◎  印付きの下記のマークは、安全上特に重要な項目ですので、必ずお守りください。

危険

この警告文に従わなかった場合、死亡または重傷を負うことになるものを意味します。

警告

この警告文に従わなかった場合、死亡または重傷を負う危険性があるものを意味します。

注意

この警告文に従わなかった場合、ケガを負うおそれのあるものを意味します。

- ◎ この取扱説明書には安全に作業していただくために、安全上のポイント「安全に作業するために」を記載してあります。ご使用前に必ずお読みください。

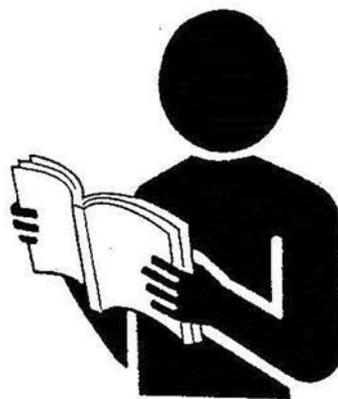
安全に作業をするために

本機をご使用になる前に、この取扱説明書をよく読み、ご理解いただいたうえで安全な作業を行ってください。安全に作業するためにぜひ守っていただきたい注意事項は下記の通りですが、これ以外にも本文の中で「 警告サイン」として説明のつど取り上げております。

◎一般的な注意事項

■安全指示順守

- ・ 本書及び本機の警告ラベル、注意ラベルをよく読み理解してください。
- ・ 警告ラベル、注意ラベルはいつもきれいにしておいてください。
- ・ 破損、紛失したときは、注文して元の位置に貼り付けてください。
- ・ 本書を熟読のうえ正しい運転、作業方法を覚えてください。
- ・ 製品を勝手に改造しないでください。
安全性を損なったり、機能や寿命低下の原因になります。
- ・ 本書記載事項以外についても、安全には細心の注意を払ってください。



■適格者運転

- ・ 運転操作には的確な判断が必要です。
- ・ お酒を飲んでいる方、睡眠不足の方、妊娠中のご婦人、16歳未満の方、過労、病気、薬物の影響の方は使用しないで下さい。



■子供が近づくのは危険

- ・ 点検、整備中及び作業中等に子供を機械に近づけないで下さい。
見えない所で機械に触ったり、触れていたりして危険です。

■安全な服装

- ・ 運転者、周辺作業者とも作業に適した服を着用してください。
- ・ スイッチや作動部に誤って引っ掛かり、ケガをすることがありますので、だぶついた服は着用しないで下さい。
- ・ また、袖口はきっちり止めてください。
- ・ はち巻き、首巻き、腰タオルの着用は禁止です。



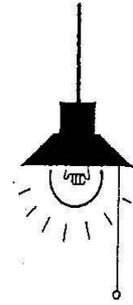
■安全な機械の設置

- ・ 機械の設置は床面が水平でしっかりしている場所にしてください。
設置後は、転がり防止のためキャスターのブレーキを必ずかけてください。(キャスターのブレーキ使用方法は「組立方法」を参照してください。)
- ・ 感電や漏電による事故を防ぐ為、湿気が多い所や雨水のかかる恐れのある所には設置しないで下さい。
- ・ 埃の多い所では、電気機械が故障する恐れがあります。
できるだけ埃の立ちにくい所に設置してください。



■暗い場所での作業の注意

- ・ 夜間の作業や、昼間でも暗い室内での作業は、スイッチの誤操作や周囲の確認不足をまねき非常に危険です。照明の十分な明るい場所で使用してください。



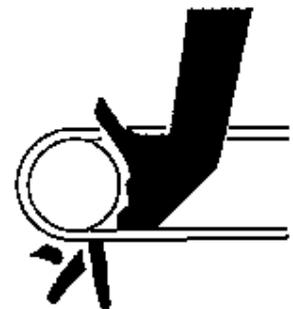
■作業前点検（日常点検）の実施

- ・ 運転の前には「作業運転前の準備」の項を参照して点検をしてください。異常があれば整備してから運転してください。
- ・ 点検、整備をするときは電源スイッチを必ず切り、電源プラグを抜いてください。



■機械を運転する場合は安全に注意

- ・ 運転中は投入口及び破材排出口には手や顔を入れないでください。
- ・ 機械を運転する場合は周囲の安全に気を付けてください。
- ・ 事故防止の為、電源を「ON」するとき合図をして、人を機械に近づけないで下さい。
- ・ 異常に気づいたら、すぐに電源スイッチを切ってください。
- ・ 運転中に歯部の詰まりを取り除くことはしないで下さい。電源スイッチを必ず切ってから処理してください。
- ・ 安全カバーの内側にはチェーンなど危険な作動部があります。カバーの中に手を入れたり、カバーを外したりしたままで運転しないで下さい。



■共同作業の安全確保

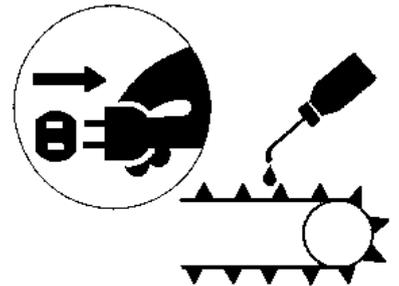
- ・ 共同作業を行うときは、お互いに合図を交わして補助者の安全にも配慮してください

■使用後の処理

- ・ 長時間、機械を離れるときは、万一の事故防止の為必ず電源スイッチを切り電源プラグを抜いてください。

■安全な点検・整備

- ・ 電源を入れたままでの点検、整備、調整、清掃はキケンです。
必ず電源スイッチを切り、電源プラグを抜いてから行ってください。
- ・ 点検、整備する時に外した安全カバーは、元の位置に必ず取付けてください。



■電気機器の取扱いに対する注意

- ・ 電気機器の内部に水が入ると、感電や故障の原因になります。機械には水が掛からないようにしてください。(特に電気機器)
- ・ 作業中、停電により機械が停止した場合は、事故防止のため電源スイッチを必ず切ってください。



■機械が異常のとき

- ・ 万一、煙が出ている、へんな臭いがする等の異常状態のまま使用すると、火災・感電の原因となります。すぐに電源スイッチを切り、供給電源を止めてください。煙が出なくなるのを確認して販売店に修理をご依頼ください。お客様による修理は危険ですから絶対におやめください。
- ・ 作業中に異常を感じたら必ず非常停止ボタンを押して電源を切ってください。必要な場合は供給電源も停止して販売店にご連絡ください。そのまま使用すると火災・感電の原因となります。

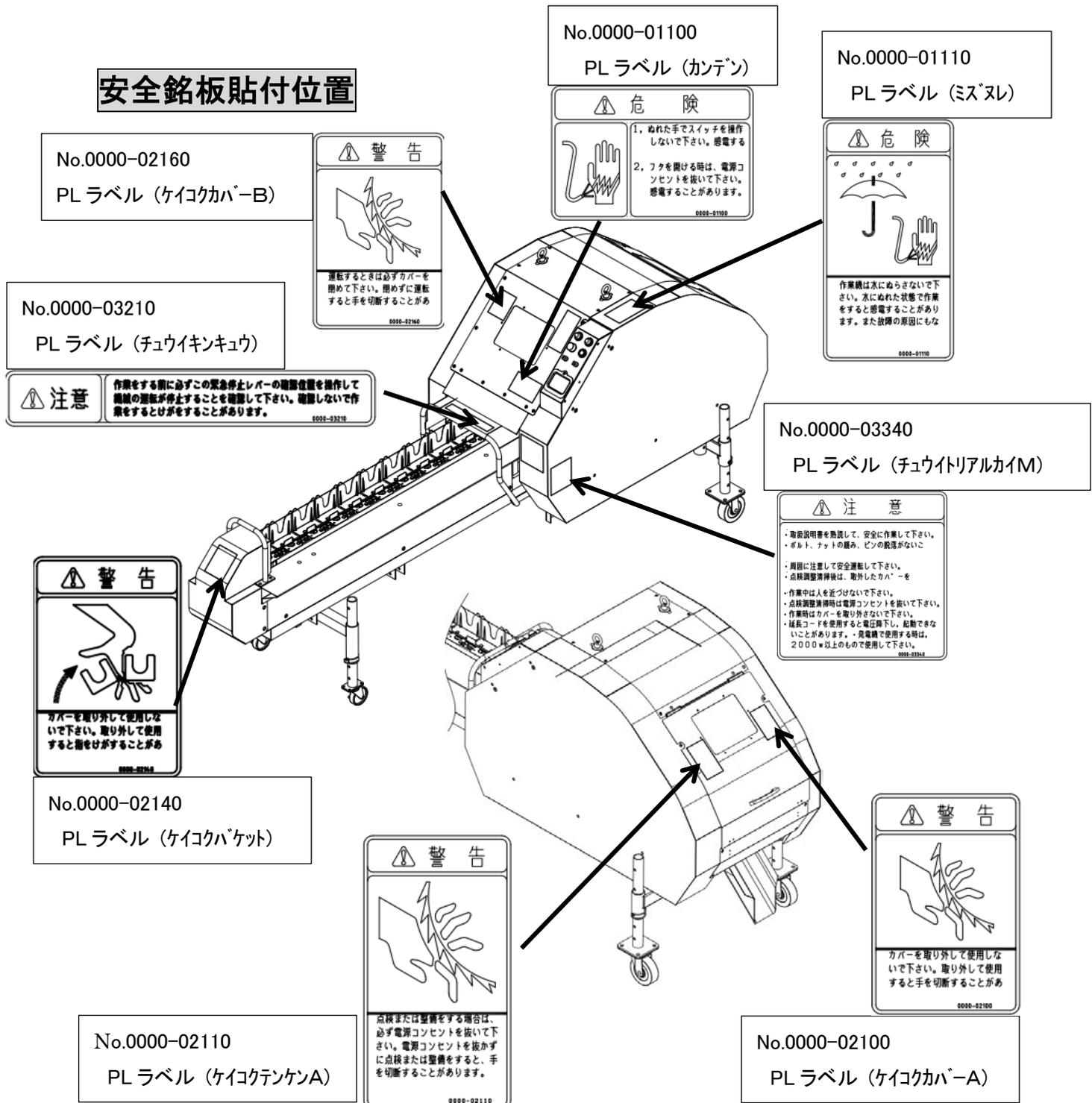
■この機械を他人に貸すときには

- ・ 取扱説明書をよく読んでいただくとともに、取扱い方法、安全な使い方を説明し、安全な作業が出来るように指導を行なってください。

■安全作業の注意

- ・ 投入口や昇降部には顔や手を入れないで下さい。指が挟まれる恐れがあります。
- ・ 毛髪、ネクタイ、スカーフ、ネックレス、ブレスレット、腕時計のチェーン等を投入口にたらしさない（近づけない）でください。引き込まれてケガをする恐れがあります。

安全銘板貼付位置



⚠表示ラベルの手入れ

- ラベルは、いつもきれいにして傷つけないようにして下さい。
もしラベルが汚れている場合は、石鹸水で洗い、柔らかい布で拭いて下さい。
シンナーやアセトンなどの溶剤を使うと、文字や絵が消える事がありますので絶対に使わないで下さい。
- 破損や紛失したラベルは、製品購入先に注文し、新しいラベルに貼替えてください。
- ラベルが貼り付いている部品を新品と交換する時は、ラベルも同時に交換して下さい。

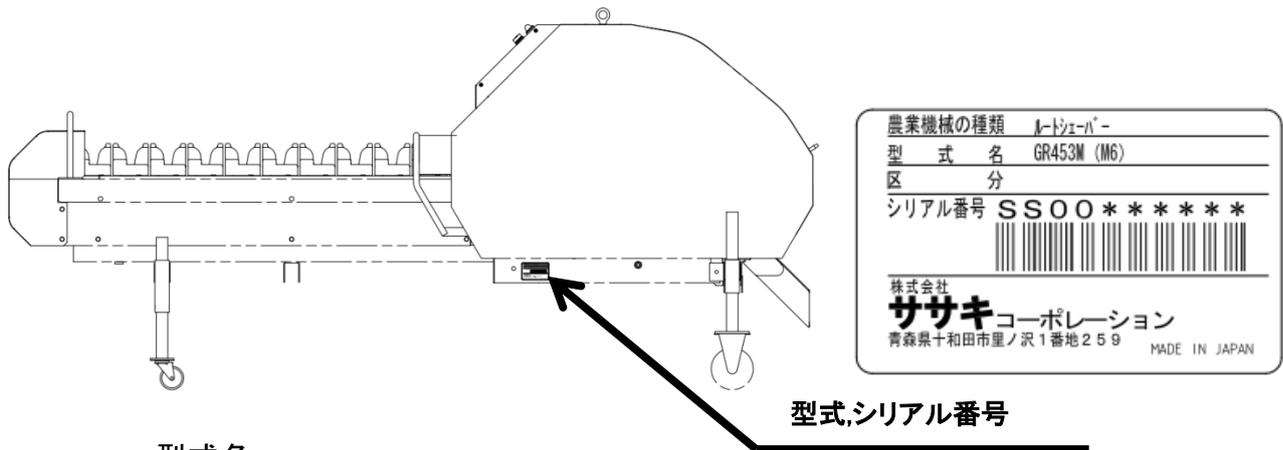
保証とサービスについて

◎ 保証書について

「保証書」はお客様が保証修理を受けられる際必要となるものです。お読みになった後は大切に保管してください。

◎ アフターサービスについて

ご使用中の故障やご不審な点等不具合がある場合は、お買い上げいただいた販売店等へご相談ください。その際、次のことをご連絡ください。



- 型式名
- 製造番号
- 不具合状況(どのような現象ですか?…)
- ご使用状況(どのくらい作業していましたか?…)
- 不具合が発生した時の状況(どんな作業をしていた時に?…)

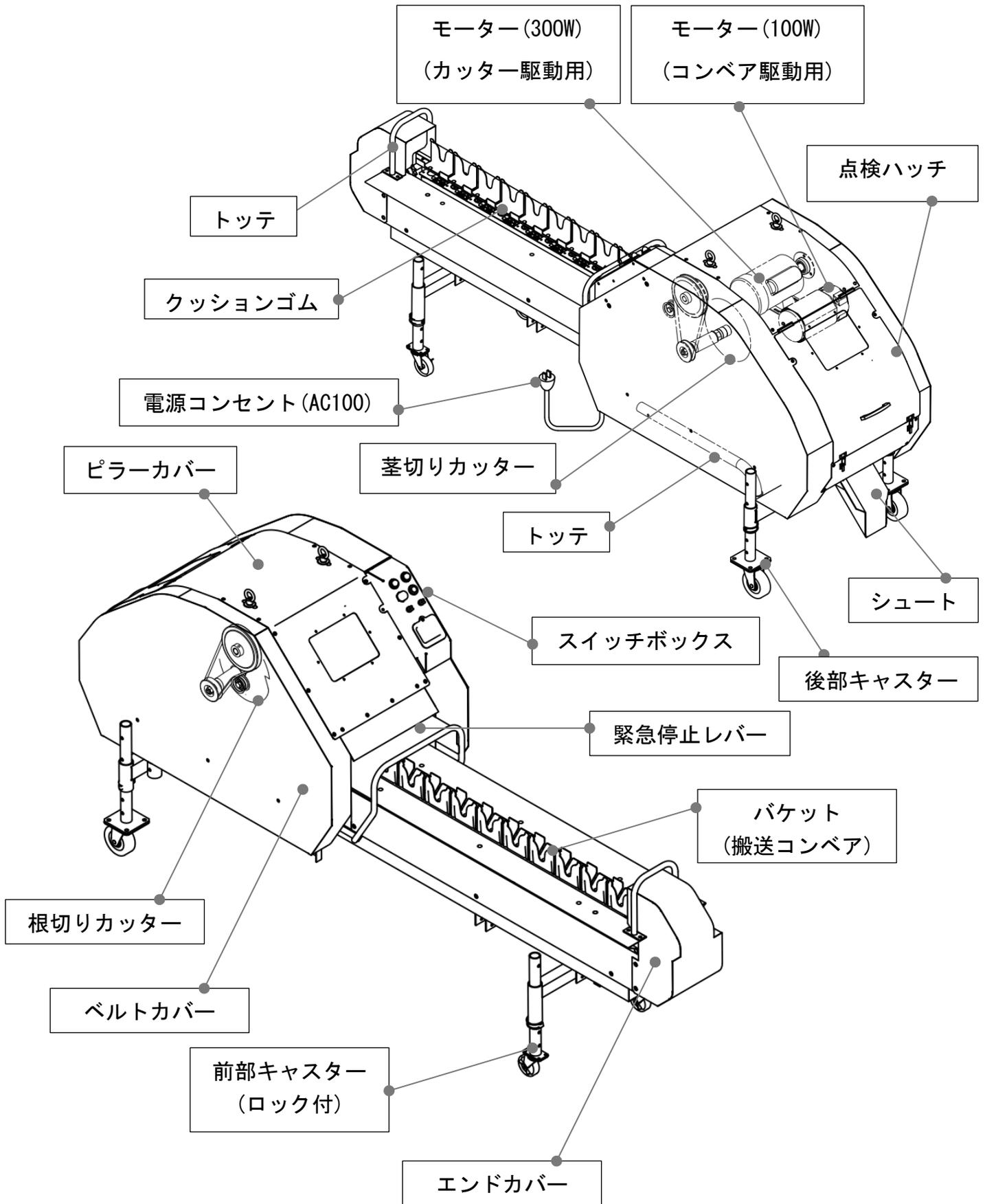
◎ 補修部品の供給年限について

この製品の補修部品の供給年限は、製造打ち切り後9年です。ただし、供給年限内であっても特殊部品については納期等をご相談させていただく場合もあります。

重要

- ・ 機械の改造は危険ですので改造しないでください。改造した場合や取扱説明書に述べられた正しい使用目的と異なる場合は、メーカー保証の対象外となりますので注意してください。

各部の名称



組立方法

本機は、ほとんど組み上がった状態で出荷されますが、梱包枠から外しスタンドを取り付けてください。本機、スタンド及びその他付属品類を固定している番線等を取り除いてください。

警告

- ◆ 組立場所は平坦で十分な広さがあり、地盤がしっかりした場所で行ってください。守らないと作業機が動いて死傷事故を起こす恐れがあります。
- ◆ 吊り上げた機械の下にもぐったり、足を入れたりしないでください。落下して死傷事故を起こす恐れがあります。近寄る時は、落下の危険を考慮して逃げ場所を確保してください。
- ◆ 梱包を解体するときは、手・足・顔等をケガしないように注意してください。
- ◆ 2人以上で作業する時は、お互いに合図をし、確認しあって作業してください。守らないと死傷事故を起こす恐れがあります。

○組立方法

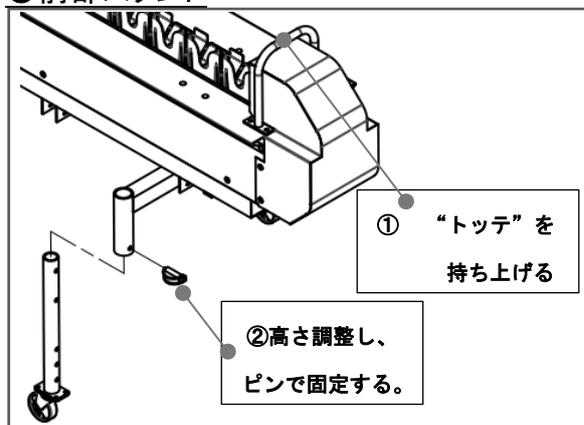
梱包枠からの本機の取り外しは別紙“開梱要領書”を参照し、作業してください。
下図のようにスタンドフレームにキャストスタンドを取り付けてください。
(取り付けたらパイプロックピンで確実に固定してください。)

■ キャスタースタンドの高さ調整

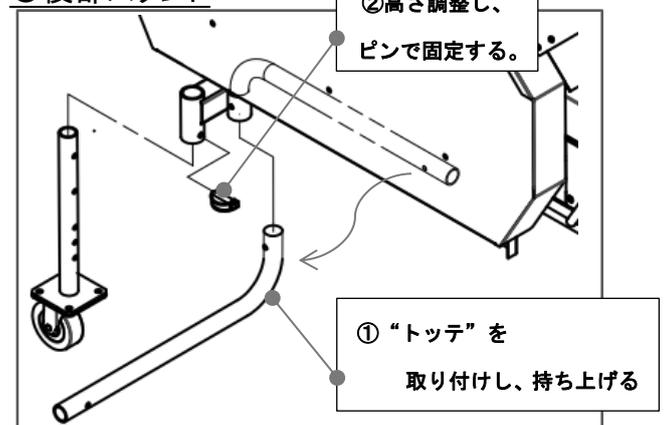
・スタンドは“5段階”で調整が出来ますので、お好みの高さに調整して下さい。

高さ調整する場合は、“トッテ”を使用し、本体を持ち上げて調整してください。

●前部スタンド



●後部スタンド



注意

- ◆ 作業場所に移動したら、必ず後部キャスターはストッパーを ON の位置にして、キャスターが固定されたことを確認して下さい。機械が倒れて怪我をする恐れがあります。
- ◆ 本体を持ち上げの際は、二人以上で作業し、本機が倒れないように注意してください。

作業運転前の準備

■スイッチボックスの各部の名称と働き

重要 始動、停止をする前に各部のなまえとはたらきを十分理解して下さい。

①電源ランプ

電源コンセントをつなぐと、赤ランプが点灯し、電源が入っていることを示します。

②スタートスイッチ

スタートスイッチを押すと、緑ランプが点灯し、運転が可能な状態になります。

③カッタースイッチ

根切りカッター、茎切りカッターの運転に使用します。
「ON」:根切りカッター・茎切りカッターが回転します。
「OFF」:根切りカッター・茎切りカッターが停止します。

④ヒューズホルダー

キャップを回して外すと、ヒューズが入っています。

⑤サーマルリレー

サーマルリレーにより、モーターに過負荷がかかると、モーターを保護するために自動的に電流が遮断されます

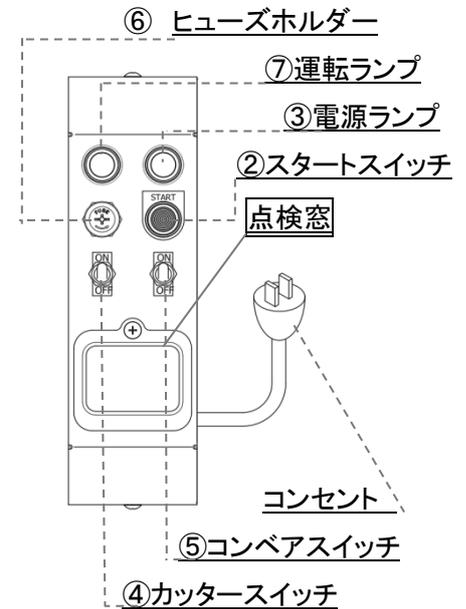
⑥リセットボタン

サーマルリレー作動後、リセットボタンにより、サーマルリレーを復帰させます。

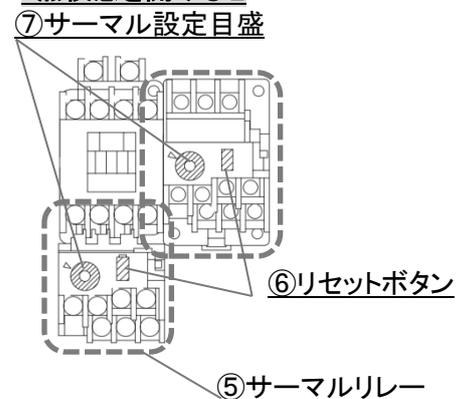
⑦サーマル設定目盛

サーマルリレーを作動させるための設定目盛です。

スイッチボックス各部の名称



・点検窓を開けると



⚠ 注意

- ◆ サーマルリレーの設定目盛位置は絶対に変更しないでください。モーターの破損につながります。

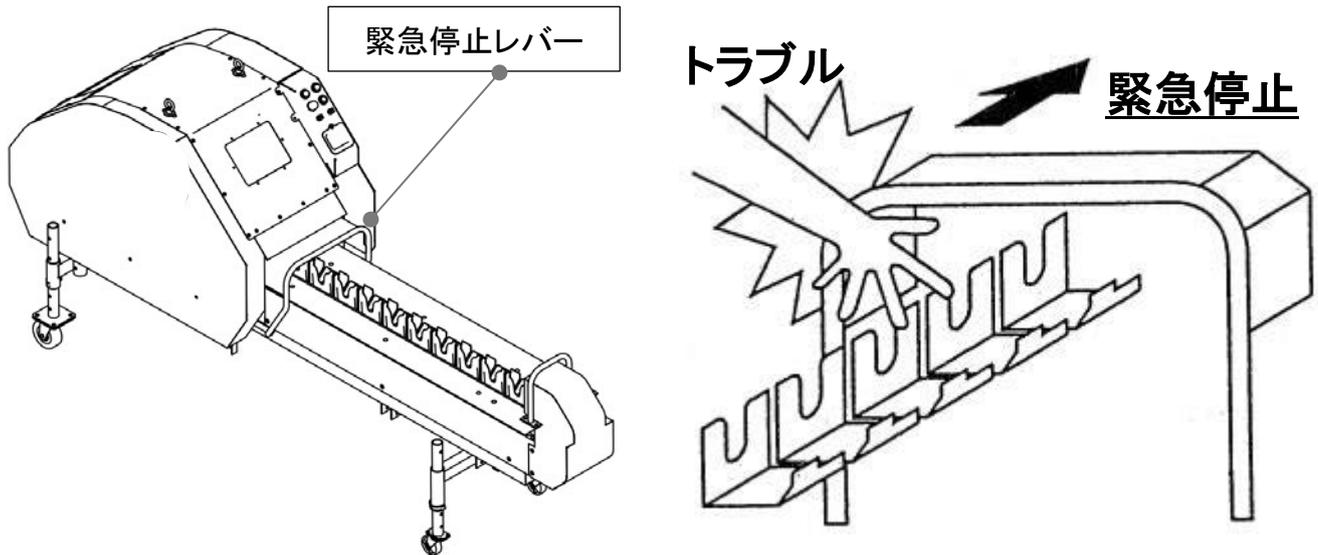
■ 緊急停止装置について

重要 この作業機には緊急停止装置が装備されています。機能や働きをよく理解し、正しい取り扱いをして下さい。

○運転中にバケットコンベアに巻き込まれる等のトラブルが発生した場合、ただちに、“緊急停止レバー”を押してください。

→レバーを押すと、モーターが停止し、運転ランプ(緑)が消えます。

※作業再開する場合は、運転スイッチを再度押し、運転ランプを点灯状態にしてください。



⚠ 警告

- ◆ 緊急停止レバーが正しく装着された状態で使用してください。
- ◆ 緊急停止レバーが変形したり、損傷した場合は“曲げたり・溶接したり”の修理をしないで、新しい純正部品と交換してください。怠ると、緊急停止レバーが機能しなくなり、重大事故を起こす恐れがあります。
- ◆ 作業に入る前、試運転時に必ず緊急停止レバーの作動を確認してください。怠ると、作業時に緊急停止装置が作動しない場合があり、大変危険です。

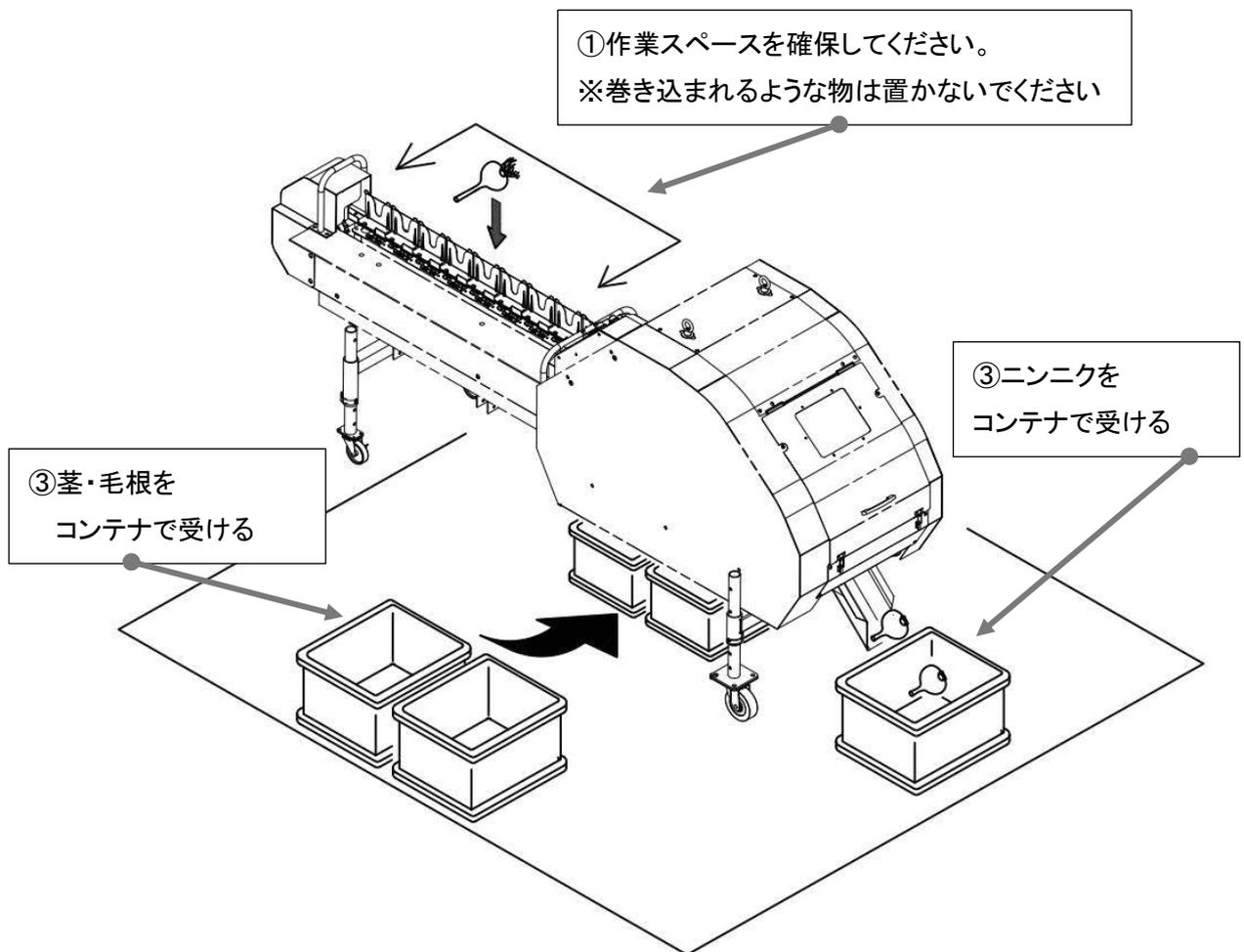
■作業前の準備

①作業場所から移動し、作業に十分なスペースを確保してください。

⚠ 注意 搬送コンベア(バケット)に巻き込まれる恐れのあるものは、作業場所の周囲に置かないでください。

②作業場所の本機下部には、切断された、茎・毛根が排出されますので、コンテナやシートをフレーム下に用意して、飛散を防止します。

③本体後部下のシュート部より調整処理後のニンニクが排出されます。
コンテナ等でニンニクを受けて収納してください。



■運転操作と試運転の要領

・作業に入る前、必ず下記の要領で試運転を行って下さい。

スイッチ操作に対し、動作が正しいことを確認してください。

又、運転作動時に異音・異常がない事を確認してください。

重要 発電機で使用するときは、発電能力が 2000W 以上 のものを使用して下さい。

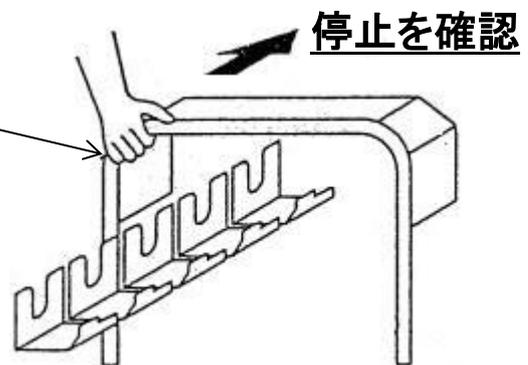
ドラムコード及び延長コードを使用すると、電圧降下の原因になり、起動できないことがあります。

○試運転の手順

- (1) 周囲の安全を確認して下さい。
- (2) カッタースイッチが OFF の位置にあることを確認して下さい。
- (3) コンベアスイッチが OFF の位置にあることを確認して下さい。
- (4) 電源コンセントを差し込んで下さい。
→ このとき電源ランプ（赤色）が点灯していることを確認して下さい。
- (5) スタートスイッチを押して下さい。
→ このとき運転ランプ（緑色）が点灯していることを確認して下さい。
- (6) カッタースイッチを ON の位置にして下さい。
→ カッターモータが始動します。回転が安定したら、異音・異常がないか確認してください。
- (7) コンベアに異物がない事を確認し、コンベアスイッチを ON の位置にして下さい。
→ コンベアが始動します。回転が安定したら、異音・異常がないか確認してください。
- (8) モーター始動後、5 分程度連続運転して、異音・異常がないか確認して下さい。
- (9) 緊急停止レバーの確認位置を操作して(下図参照)、機械が停止することを確認して下さい。(試運転完了)

緊急停止確認操作位置

レバーを持ち上げ、
停止することを確認します。



作業のしかた

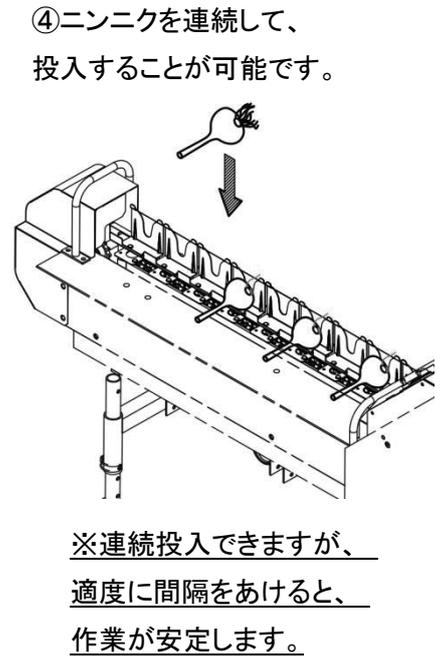
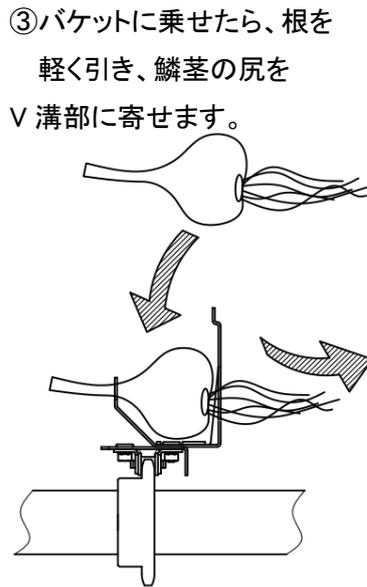
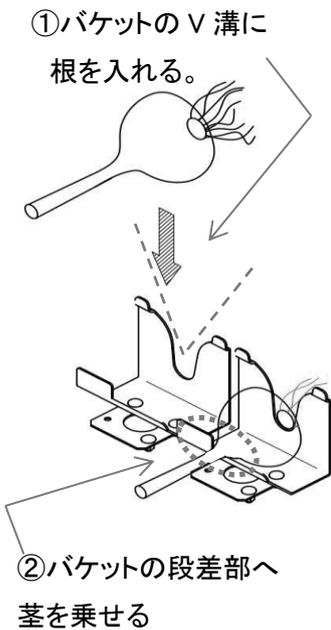
1.始動手順

試運転同様に、(1) → (2) → (3) → (4) → (5) → (6) → (7) → (8) の手順で再始動し、作動が安定したのを確認し、作業を始めます。

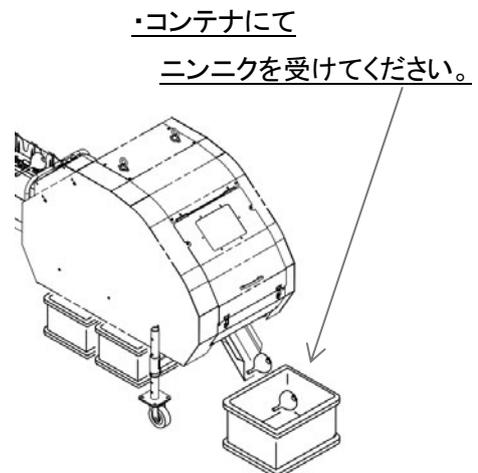
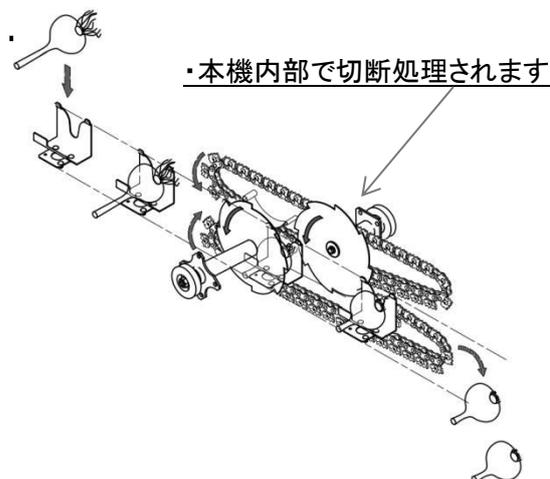
2.作業手順

(1)コンベア・カッタ回転が安定したら、ニンニクをバケットに入れます。

○ニンニクの入れ方



(2)コンベアに収めたニンニクは、本機内部で、茎・毛根が切断処理され、本機後部より排出されます。コンテナ等で、ニンニクを受けてください。



▲ 注意 作業中、トラブルが発生した時は、直ちに本機を停止してください。

3.停止のしかた

重要 カッター、コンベアは緊急停止レバーで停止できますが、通常作業での停止は、必ず、スイッチにて行って下さい。

・手順

- (1) コンベアスイッチを OFF にする。
- (2) カッタースイッチを OFF にする。
- (3) 電源コンセントを抜く。

注意 作業中断または終了時は、電源コンセントを必ず抜いてください。

4.サーマルリレー作動と停止後の再始動

警告

- ◆ サーマルリレーが作動し、機械が停止した場合は、ただちに電源コンセントを抜いて下さい。怠ると、事故を起こすことがあります。
- ◆ コンセントを抜いた後、過負荷の原因を取り除いて下さい。原因を取り除かずに再始動すると、故障や事故の原因になることがあります。

・手順

- (1) ただちに電源コンセントを抜いて下さい。
- (2) 過負荷の原因を取り除いて下さい。
- (3) リセットボタンを押し、サーマルリレーを復帰させて下さい。

注意 リセットボタンはぬれた手で押さないで下さい。感電することがあり、大変危険です。

- (4) 試運転要領に従い、試運転をして下さい。
- (5) 本作業要領に従い、本作業をして下さい。

■停止のしかた

重要 カッター、コンベアは緊急停止レバーで停止できますが、通常作業での停止は必ず、スイッチにて行って下さい。

・手順

- (1) コンベアスイッチを OFF して下さい。
- (2) カッタースイッチを OFF して下さい。
- (3) 電源コンセントを抜いて下さい。

注意 作業中断または終了時は、電源コンセントを必ず抜いて下さい。

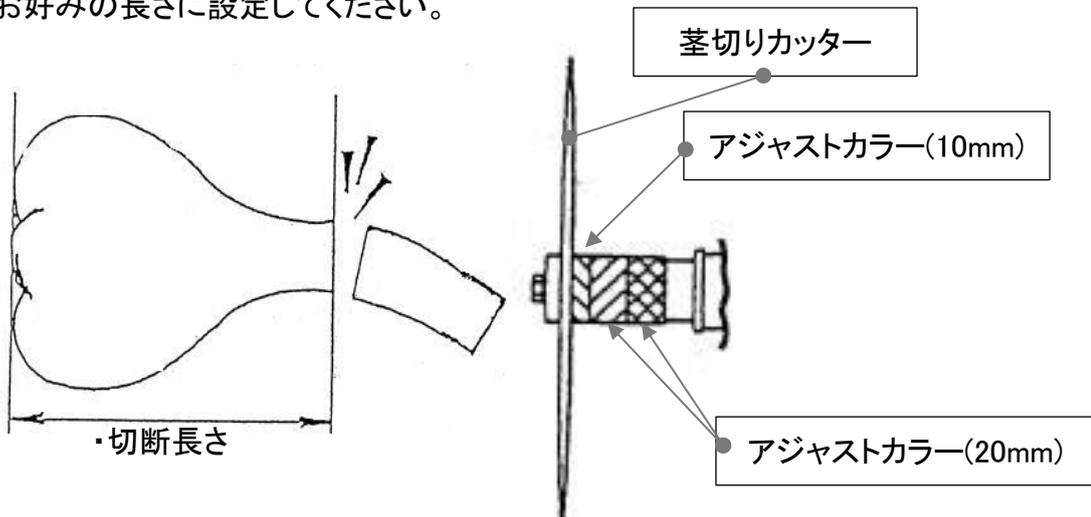
調整・保守・点検

警告

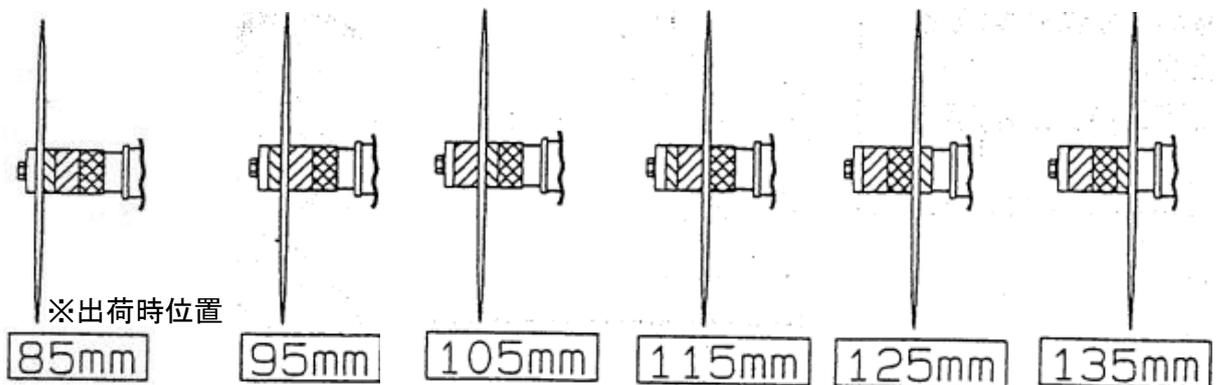
- ◆ 調整・点検・部品交換や清掃をする時は、必ず電源コンセントを抜いてから行って下さい。怠ると、手を切断する恐れがあり、大変危険です。
- ◆ 調整・点検・整備のため、外したカバーは、作業後に必ず元の通り付けて下さい。怠ると、手を切断する恐れがあり、大変危険です。
- ◆ 調整する際は、手袋を付けて下さい。怠ると、手をケガすることがあり、大変危険です。
- ◆ 交換部品はササキ純正部品をお使い下さい。

■ 茎の切断長の設定・茎切りカッターの交換方法

本機は茎の切断長さを調整することができます。ニンニクの乾燥工程を考慮して、お好みの長さに設定してください。

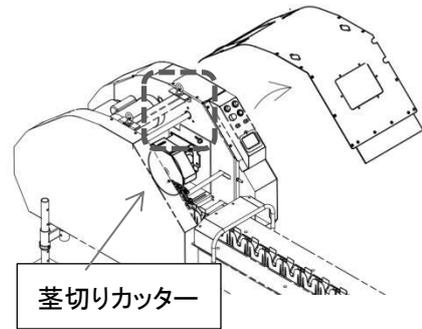


- ・ 玉の底から 85、95、105、115、125、135 の 6 段階に切断長さを変えられます。
- ・ 3 個のアジャストカラーの組み付け位置を変えて調整して下さい。

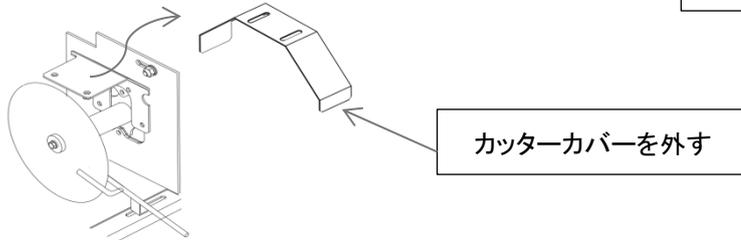


・手順

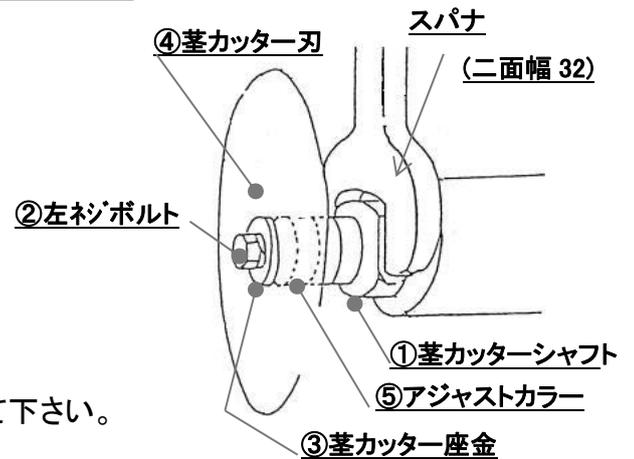
- (1) コンセントを抜き、ピラーカバーを
取り外してください。茎カッターが見えます。



- (2) カッター上部カバーを外してください。



- (3) スパナ等で①茎カッターのシャフトを押さえ
茎カッターを押さえ②左ボルト M8×80 を右に
回しにして外して下さい。



重要 このボルトは左ネジです。

普通のボルト(右ネジ)と異なります。

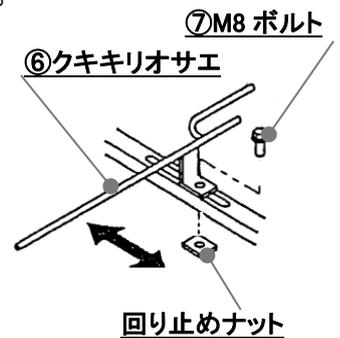
緩める時は右に回し締める時は“左”に回して下さい。

- (4) ③座金、④茎カッター刃、⑤アジャストカラーを外してください。

- (5) ⑥クキキリオサエを止めている、⑦M8*20 ボルトを緩めてください。

重要 クキキリオサエは M8×20 ボルトとマワリドメで

固定されています。M8×20 ボルトは外さずに緩めてください。



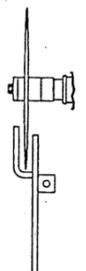
- (6) ご希望の茎長さになるように前項の図を参考にして
アジャスターカラー組付け位置を変更後、
カッター刃、座金を組み立ててください。

- (7) ②M8×80 左ボルトを締めつけてください。(締付トルク 180kg・cm)

重要 図のように茎カッターがクキキリオサエの中央になるように

スライドさせて⑦M8×20 ボルトを締めこんでください。

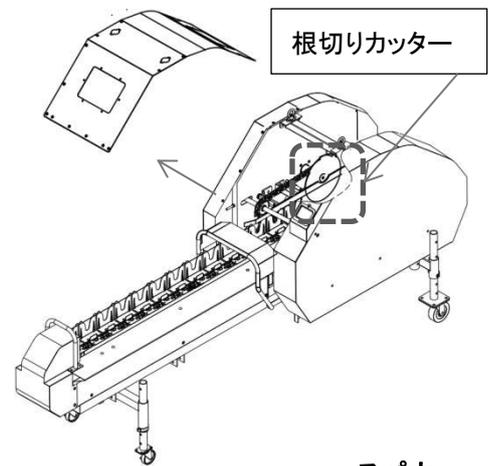
- (8) ボルトを締結したら、カッターカバーとピラーカバーを再度取り付けてください。



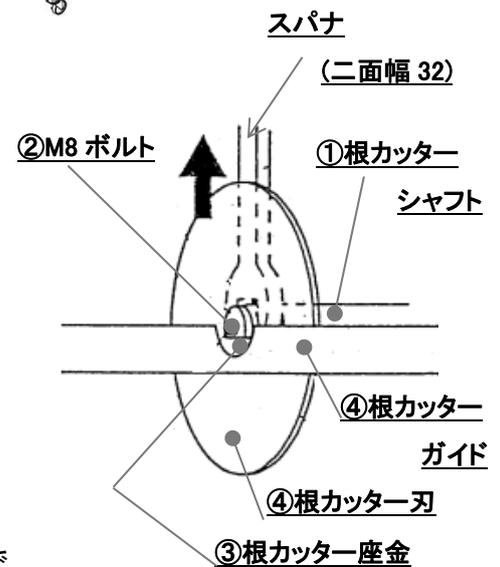
■根切りカッターの交換手順

・手順

- (1) コンセントを抜き、ピラーカバーを取り外してください。
根切りカッターが、モーターベース下部に見えます。



- (2) スパナ等で①根切りカッターのシャフトを押さえて M8×30-7T ボルトを外して下さい。
③座金を外すと根切りカッターガイドを外さなくても
④根切りカッターを上下に外すことができます。



- 重要** 根切りカッターカイドは工場出荷時に
カッターとのスキマ調整をして組み込まれていますので
絶対に外さないで下さい。

- (3) 新しい根切りカッターを逆の順序で組み付けて下さい。

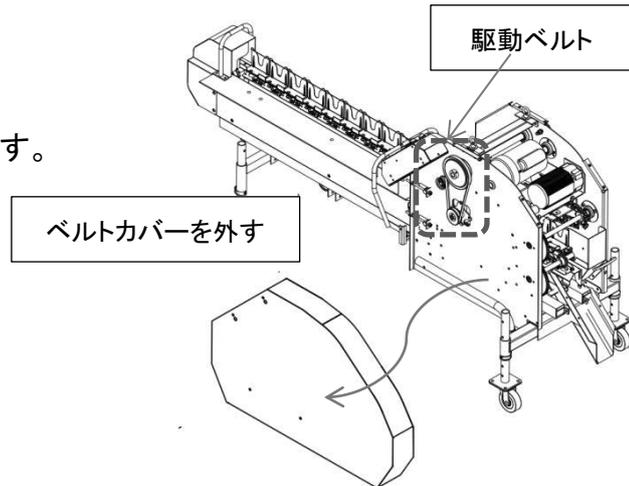
■Vベルトの点検・調整

・Vベルトを点検し、張りを調整してください。摩耗している場合は交換して下さい。

・手順

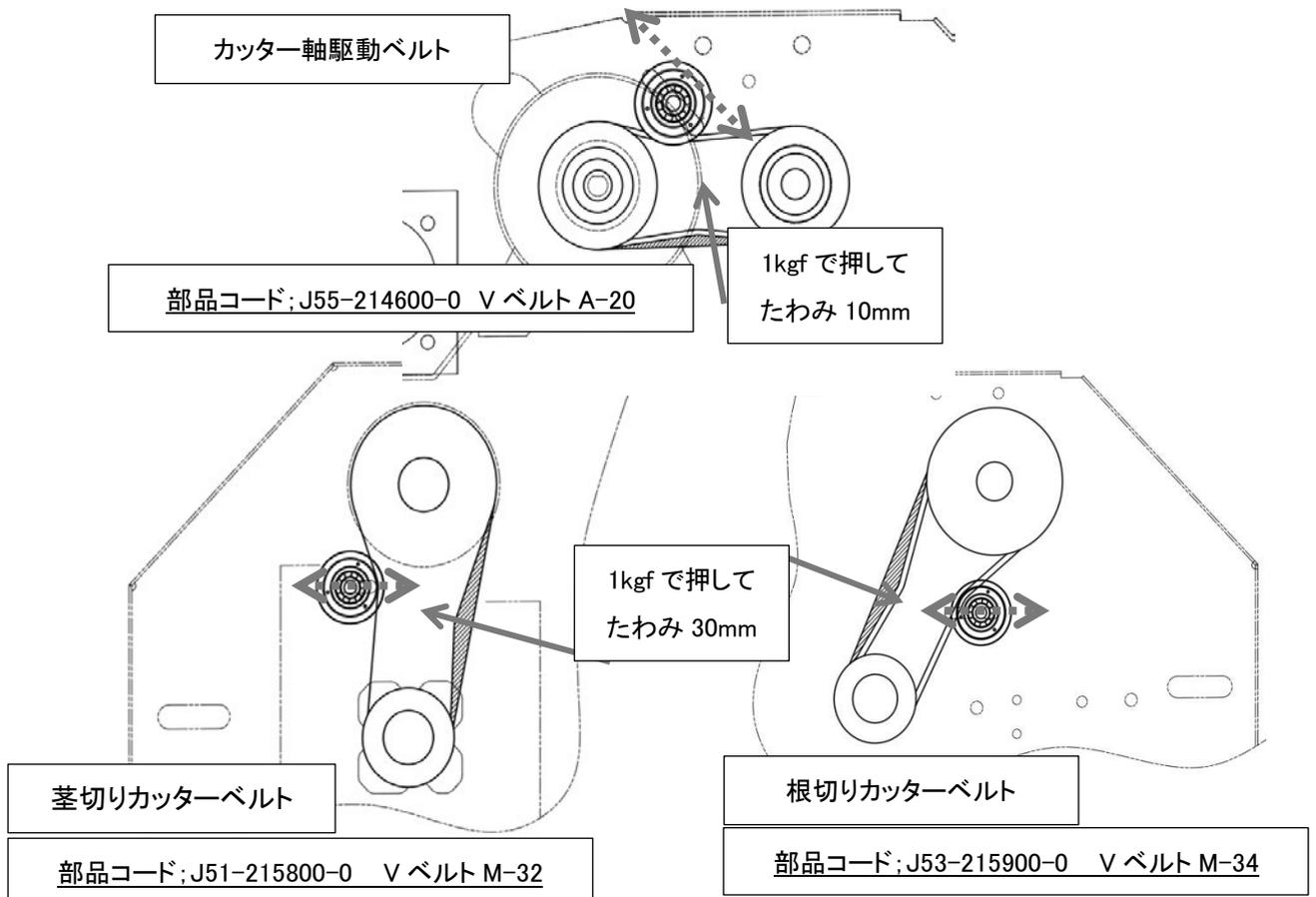
(1) ベルトカバーを外して下さい。

本機の左右に駆動ベルトが見えます。



(2) テンションプーリーを締め付けているボルトナットを緩め、テンションプーリーをスライドさせて調整して下さい。

(3) 下図のように、ベルトを 1kgf の力で押したとき適正量でたわむようにテンションプーリーをスライドさせて位置を調整し、ベルトの張りを調整して下さい。



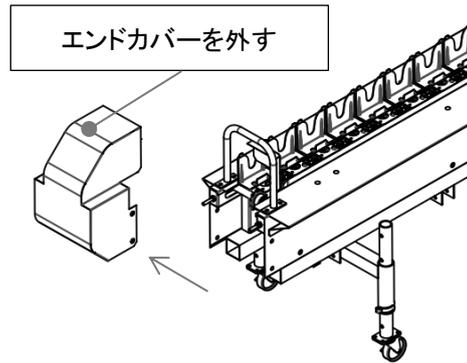
■コンベアチェーン及び、キャッチプルチェーンの調整

・チェーンが伸びた場合はテンションボルトで張りの調整をして下さい。

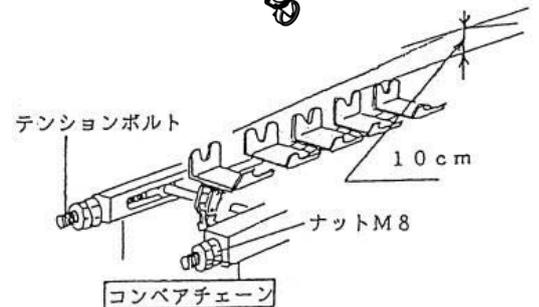
○コンベアチェーンの調整

・手順

(1) エンドカバーを外して下さい。



(2) テンションロッド部の、M8 ナットを緩め、ロッドを伸ばし、張り調整して下さい。コンベア中央を持ち上げて、持ち上がり高が10cm 上がる位置に調整して下さい。

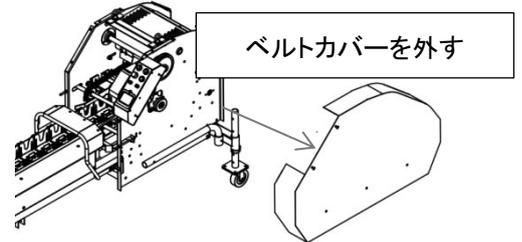


(3) 張り調整後はナットを固定し、エンドカバーを取り付けてください。

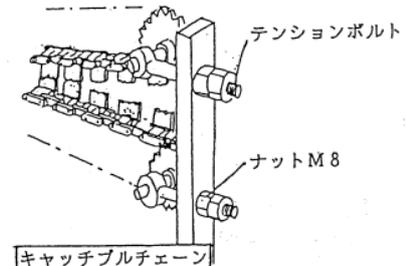
○キャッチプルチェーンの調整

・手順

(1) ベルトカバーを外して下さい。



(2) テンションロッド部の、M8 ナットを緩め、ロッドを伸ばし、張り調整して下さい。



重要 張り調整する駆動シャフトはフレームに対して“斜め”に組付いています。調整する場合は、ロッド長左右の差を維持して、同量を張り調整して下さい。

(3) 張り調整後はナットを固定し、ベルトカバーを取り付けてください。

重要 (1) チェーンは張り過ぎないようにして下さい。

チェーンを張り過ぎると、抵抗が大きくなり、破損の原因となります。

(2) シーズン終了後、各チェーンに食用油を塗布して下さい。

■シーズン終了後の保管について

- (1) 作業中、定期的にハッチをあけて、コンベア部に異物や茎・根の絡みがないか確認し、異物等がある場合は作業を中断し排除してください。

重要 茎・毛根が絡みつくと、チェーン外れの原因になります。

定期的に点検し、異物・茎・毛根を排除して下さい。

- (2) 格納する場合は電装部品に水や埃がかからないようにご配慮下さい。

■電気系統の点検と清掃

警告

- ◆ 点検・清掃する時は、必ず電源コンセントを抜いてから行って下さい。怠ると、感電することがあり、大変危険です。

注意 配線の端子や接続部の緩み及び配線の損傷は、電気部品の性能を損なうだけではなく、ショート（短絡）・漏電の原因となり、火災事故になる恐れがあり、大変危険です。傷んだ配線は交換して下さい。

1、点検作業

下記の項目につき、定期的に点検して下さい

- (1) 配線の損傷がないこと。配線被覆が被れている等、傷んだ配線は交換して下さい。
- (2) 配線のクランプの緩みがないこと。配線がクランプより外れている場合は、所定のクランプに配線をセットして下さい。
- (3) 配線のネジ接続部の緩みがないこと。
- (4) 各スイッチが確実に作動すること。

注意 電気配線、モーター、スイッチボックスには水をかけないでください。

故障の原因になります。

2、ヒューズ交換

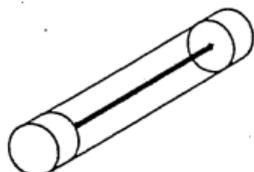
▲注意 ヒューズが切れた時はただちにコンセントを抜き、原因を調べ、修理後に純正のヒューズと交換して下さい。絶対に針金等で代用しないで下さい。

- (1) ヒューズホルダーのキャップを回して外し、
指定のヒューズと交換して下さい。

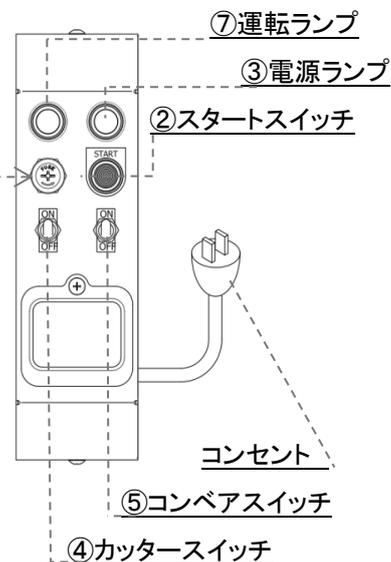
スイッチボックス各部の名称

⑥ヒューズホルダー

ヒューズ (30A)



部品コード; J51-365700-0 ヒューズ
仕様; 管型 $\Phi 10.3 \times 38.1$ 30A



トラブルの原因と処理方法

現象	原因	処置	対処する人	
			ユーザー	メーカー
スイッチONしても回らない	・スイッチ故障	スイッチ交換	×	○
	・モーター故障	修理・交換	×	○
	・電飾不足 ・コードリール使用	十分な電力を確保 コードリールはなるべく使わない 直接コンセントからとる	○	×
カッタースイッチ・コンベアスイッチをONしても動かない	・過負荷によりサーマルリレーが作動している	原因を除去してリセットボタンを押して、サーマルリレーをリセットさせて再起動	○	○
	・ネズミ等の害によるコード断線	ハーネス交換	×	○
	・ヒューズ切れ	ヒューズ交換	○	○
	・セーフティーレバーが働いたままになっている	スイッチを押しているレバーを調整する	×	○
	・スタートボタンを押していない	スタートボタンを押す	○	×
カッターが回らない	・取り付けねじの締付不良 ・Vベルトの伸びによるスリップ	ネジ締付を確認 Vベルトの張り調整または交換	○	○
刃が切れない	カッター刃の摩耗	カッター刃の交換	○	○
緊急停止しない	・リミットスイッチ故障	リミットスイッチ交換	×	○
回転異音	・バケットの変形 ・潤滑不良 ・ベアリングの故障	部品交換・修理	×	○

×印のトラブルは販売店にご相談下さい。

主な消耗部品一覧表

○補修用部品は、安心してご使用いただける純正部品をお使い下さい。

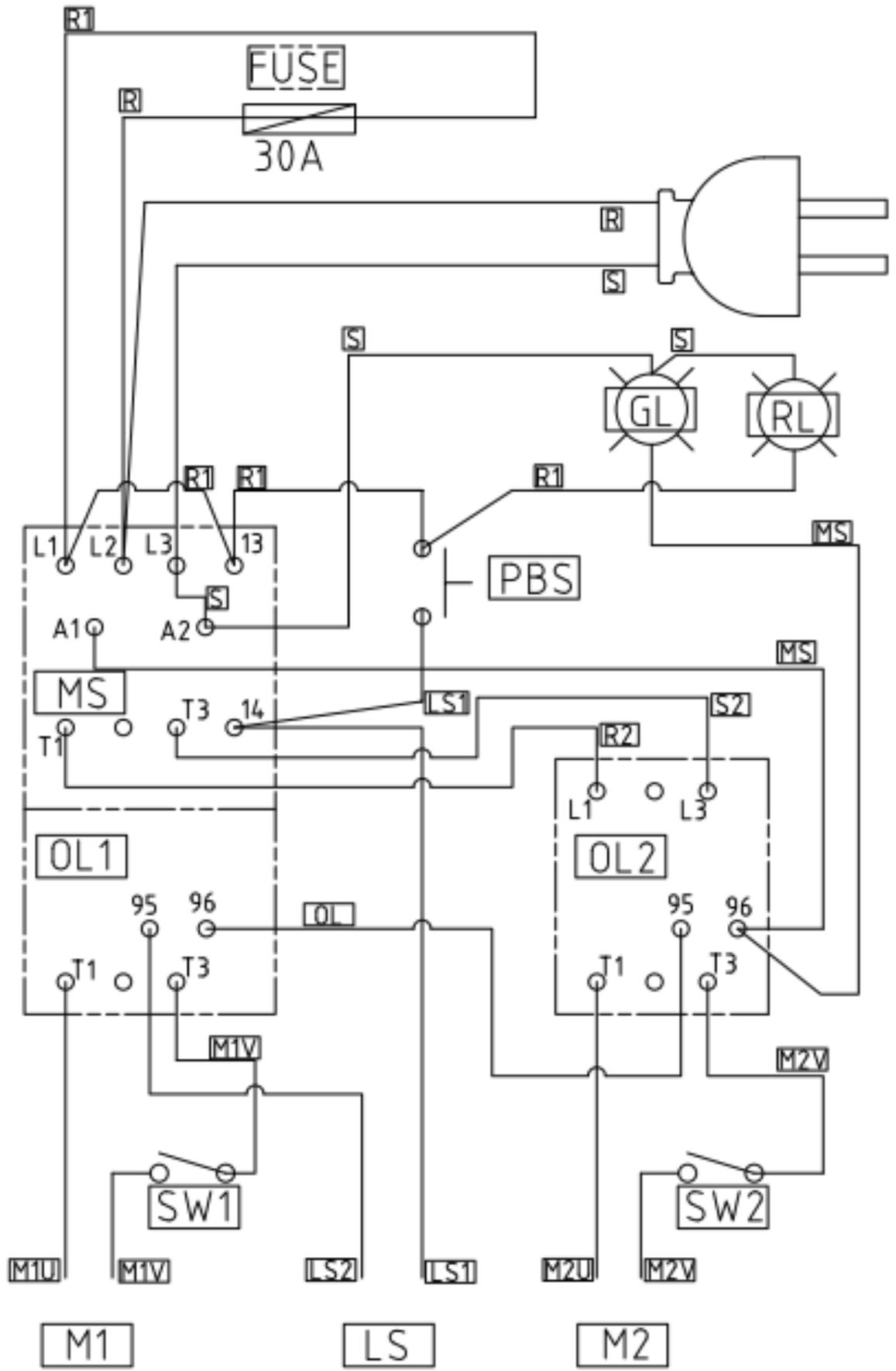
	品 名	品 番
①	根切りカッター	J53-217100-0
②	茎切りカッター	J53-217500-0
③	クッションゴム	J51-313300-0
④	ヒューズ(30A)	J51-365700-0
⑤	Vベルト(カッター軸用)A20	J55-214600-0
⑥	Vベルト(根切り用)M34	J53-215900-0
⑦	Vベルト(茎切り用)M32	J51-215900-0

主要諸元

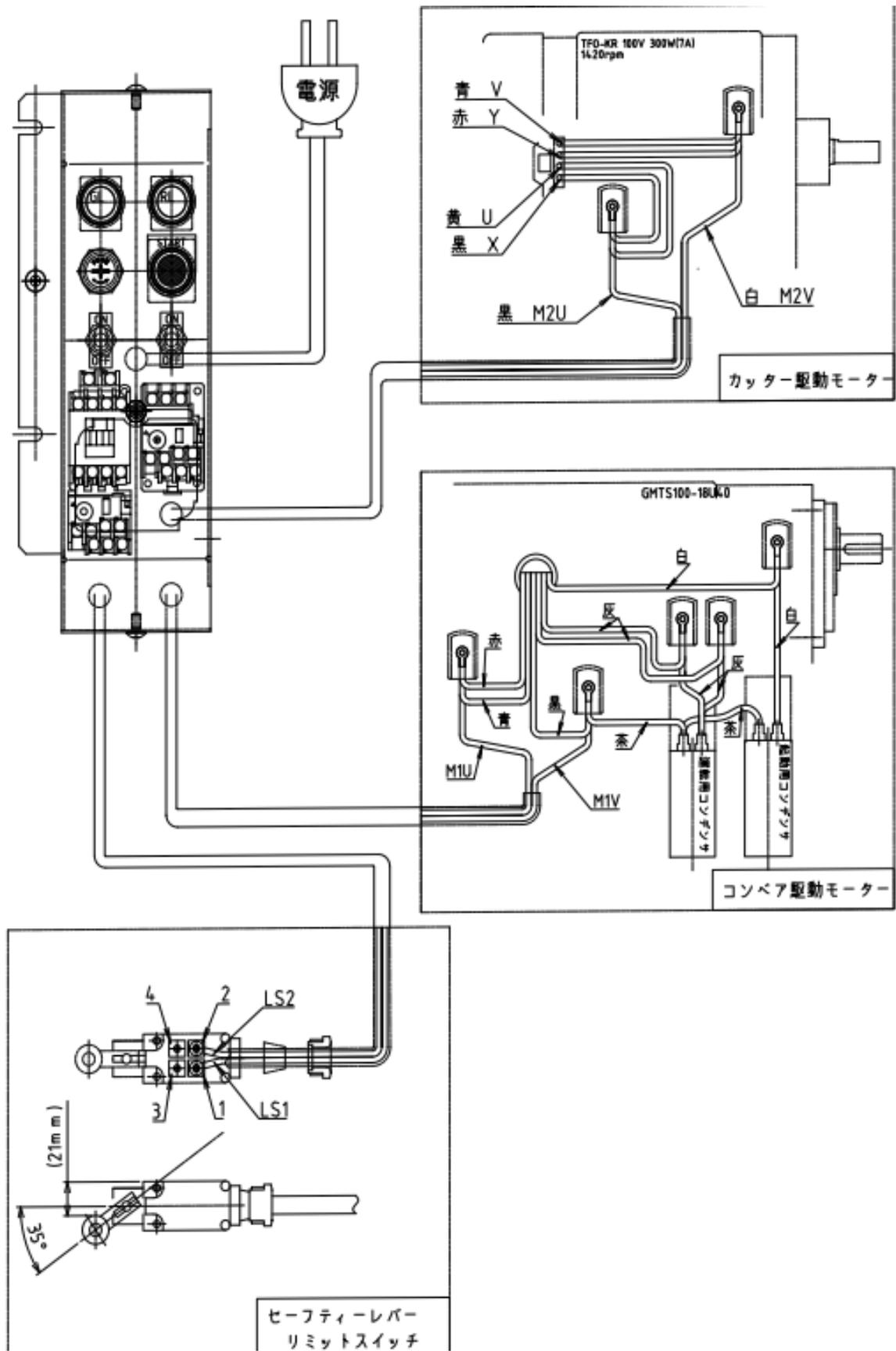
諸元表

型 式	GR453M	GR453M6
全長(mm)	2450	2450
全幅(mm)	760	760
全高(mm)	1090	1090
重量(kg)	150	150
電 源	AC100V 50Hz	AC100V 60Hz
搭載モーター	300W + 100W	300W + 100W

結線図



結線図





株式会社
ササキコーポレーション

ホームページ <http://www.sasaki-corp.co.jp>

本社・工場 / 〒034-8618	青森県十和田市大字三本木字里ノ沢1-259	TEL 0176-22-3111	FAX 0176-22-8607
製品窓口 / 〒034-8618	青森県十和田市大字三本木字里ノ沢1-259	TEL 0176-22-0170	FAX 0176-25-3127
部品窓口 / 〒034-8618	青森県十和田市大字三本木字里ノ沢1-259	TEL 0176-25-3170	FAX 0176-25-3171
北東北営業所 / 〒034-0001	青森県十和田市大字三本木字里ノ沢1-75	TEL 0176-23-0354	FAX 0176-23-9655
仙台営業所 / 〒989-1631	宮城県柴田郡柴田町東船迫2-4-11	TEL 0224-58-7780	FAX 0224-58-7782
関東営業所 / 〒329-0201	栃木県小山市栗宮1241-9	TEL 0285-45-8911	FAX 0285-45-8910
新潟営業所 / 〒954-0051	新潟県見附市本所1丁目14番17号	TEL 0258-61-1810	FAX 0258-62-3160
岡山営業所 / 〒702-8002	岡山県岡山市中区桑野110-2	TEL 086-274-9508	FAX 086-274-9510

1704-J55-901100-0