

Sasaki

取扱説明書



NC1255



本製品を安全に、また正しくお使いいただくために、必ず**本取扱説明書**をお読みください。

誤った使い方をすると、事故を引き起こすおそれがあります。

ご使用前に必ずお読みください。

お読みになった後も必ず製品の近くに保管してください。

安全作業で家族も笑顔


目 次

はじめに	1
安全に作業をするために	2
安全銘板の貼り付け位置	8
保証とサービスについて	
◎保証書について、アフターサービスについて、補修用部品の供給について	9
各部の名称	10
装着前の準備	11
トラクタへの装着順序	12
ユニバーサルジョイントの切断方法	14
スタンド高さの調整方法	15
ゲージホイール（刈高さ）の調整方法	15
リフター高さの調整方法	16
マルチカッターの調整方法	16
運転及び作業について	
◎移動と圃場への出入りのしかた	17
◎作業のしかた	17
◎安全装置について	18
◎作業上の注意	19
保守管理について	
◎Vベルトの張り調整	20
◎切断刃の調整・交換	20
◎作業シーズン中	21
◎作業シーズン終了後	22
◎オイル補給箇所、グリース給油について	22
◎廃油処理について	22
灯火器について	23
トラブルの原因と処置方法	25
主要諸元	26

ササキ商品をお買い上げいただき

誠にありがとうございます。

はじめに

- ◎ この取扱説明書は、ロータリーカッターの取扱方法と、使用上の注意事項について記載しております。ご使用前には、必ずこの取扱説明書を熟読するまでお読みのうえ、正しくお取り扱いいただき、常に最良の状態でお使いください。
- ◎ ロータリーカッターは、ニンニクの茎葉処理をする作業機です。その他の目的で使用しないでください。
- ◎ お読みになった後は、必ず製品に近接して保管してください。
- ◎ 本製品を貸与または譲渡された場合は、この取扱説明書を商品に添付してお渡してください。
- ◎ この取扱説明書を紛失または損傷された場合は、速やかに当社あるいは当社の特約店・販売店にご注文ください。
- ◎ なお、品質・性能向上あるいは安全上、使用部品の変更を行うことがあります。その際には、本書の内容及び写真・イラストなどの一部が、本商品と一致しない場合がありますので、ご了承ください。
- ◎ ご不明なことやお気付きの点がございましたら、お買い上げいただきましたお店、または、お近くの特約店・販売店・JAにご相談ください。
- ◎  印付きの下記のマークは、安全上特に重要な項目ですので、必ずお守りください。



危険

この警告文に従わなかった場合、死亡または重傷を負うことになるものを意味します。



警告

この警告文に従わなかった場合、死亡または重傷を負う危険性があるものを意味します。



注意

この警告文に従わなかった場合、ケガを負うおそれのあるものを意味します。

重要

注意事項を守らないと、機械の損傷や故障のおそれのあるものをあらわします。

補足

その他、使用上、役に立つ補足説明をあらわします。

- ◎ この取扱説明書には安全に作業していただくために、安全上のポイント「安全に作業するために」を記載してあります。ご使用前に必ずお読みください。

安全に作業をするために

本機をご使用になる前に、この取扱説明書をよく読み、ご理解いただいたうえで安全な作業をおこなってください。安全に作業するために、ぜひ守っていただきたい注意事項は下記の通りですが、これ以外にも本文の中で「**⚠ 警告サイン**」として説明のつど取り上げております。

◎一般的な注意事項

⚠ 警告 こんな時は作業しない

- ◇過労・病気・薬物の影響、その他の理由により作業に集中できないとき。
- ◇酒を飲んだとき。
- ◇妊娠しているとき。
- ◇18歳未満の人。

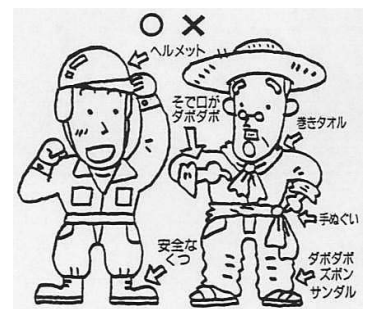


⚠ 警告 作業に適した服装をする

はちまき・首巻き・腰タオルは禁止です。
ヘルメット・滑り止めのついた靴を着用し、作業に適した防護具などをつけ、だぶつきのない服装をしてください。

【守らないと】

機械に巻き込まれたり、滑って転倒したりするおそがあります。



⚠ 警告 機械を他人に貸すときは取扱方法を説明する

取扱方法をよく説明し、使用前に「取扱説明書」を必ず読むように指導してください。

【守らないと】

死亡事故や重大な傷害、機械の損傷をまねくおそがあります。



⚠ 注意 機械の改造禁止

純正部品や指定以外のアタッチメントを取り付けないでください。

【守らないと】

事故・ケガ・機械の故障をまねくおそがあります。



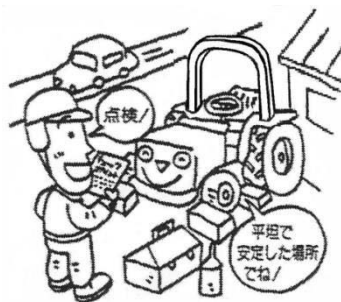
◎作業の前に

⚠ 警告 始業点検整備は平坦で安定した場所で行う

交通の危険がなく、機械が倒れたり動いたりしない平坦な安定した場所で、トラクタの前輪には車止めをして点検整備してください。

【守らないと】

機械が転倒するなど、思わぬ事故をまねくおそれがあります。

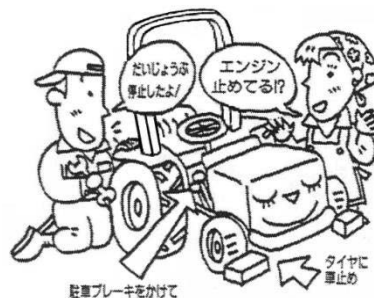


⚠ 警告 点検整備中はエンジンを停止する

点検・整備・修理または掃除をするときは、必ずエンジンを停止してください。

【守らないと】

機械の下敷きになるなど、傷害事故を起こすおそれがあります。



⚠ 注意

- ◇ 作業の前には、点検・整備をおこなってください。
- ◇ 各部のボルト・ナットなどのゆるみや、ピンの脱落がないか確認してください。
- ◇ カバー類を外したら、必ず取り付けてください。

◎トラクタへの着脱

⚠ 危険 運転時はジョイントカバーを外さない

運転時はユニバーサルジョイントのカバーを外さないでください

【守らないと】

ユニバーサルジョイントに巻き込まれて、傷害事故を起こすおそれがあります。



⚠ 警告 作業機の着脱は平坦な場所で行なう

作業機の着脱は、平坦で安定した場所でおこなってください。
夜間は、適切な照明をしてください。

【守らないと】

事故を起こすおそれがあります。



⚠ 警告 作業機の下にもぐったり、足を入れたりしない

作業機の下にもぐったり、足を踏み込んだりしないでください。

【守らないと】

何らかの原因で作業機が下がったときに、傷害事故を起こすおそれがあります。



⚠ 警告 重い作業機をつけるときはウェイトでバランスを取る

重い作業機を装着したときは、フロントにバランスウェイトをつけてバランスを保ってください。

【守らないと】

バランスを崩して事故を引き起こすおそれがあります。



⚠ 注意

- ◇ トラクタから離れるときは、エンジンを止め、駐車ブレーキをかけて、PTO変速を中立にしてください。
- ◇ 2人以上で作業をおこなう場合は、互いに合図・確認をしながら作業してください。
- ◇ ユニバーサルジョイントの止めピンが、確実に軸の溝にはまっているか確認してください。
- ◇ 取り付け部のピンが、すべて確実に装着されているか確認してください。

◎路上走行

⚠ 注意 トラクタに作業機を装着した状態での公道走行時は法令を遵守する

トラクタに作業機を装着した状態で公道を走行する場合は、下記の法令を遵守する必要があります。

【道路運送車両法】 保安基準として、灯火装置や反射器、制限標識などを必要に応じて取付

【道路交通法】 免許区分に応じた運転免許証の携帯

【道路法】 一定の大きさや重量を超える場合は、特殊車両通行許可の申請

※詳細は農林水産省や日本農業機械工業会のHPをご覧ください。販売店にお問い合わせください。

【守らないと】

法令違反です。

交通事故を引き起こすおそれがあります。

注意

公道走行するときは、運行速度 15km/h 以下で走行してください。ただし、日本農業機械工業会の HP にある「安定性の確認が取れた組み合わせ」に記載があれば、15km/h 以上での走行が可能になります。15km/h 以上で走行する場合、「運行速度 15km/h 以下」と記載されたラベルは、はがしてください。

また、「安定性の確認が取れた組み合わせ」には公道走行時に必要なフロントウエイトの枚数と作業機の最低地上高を記載していますので、守ってください。

【守らないと】

法令違反です。

交通事故を引き起こすおそれがあります。

注意

公道走行する前に灯火器、反射ラベル（反射器）の点検、清掃を行ってください。

【守らないと】

法令違反です。

交通事故を引き起こすおそれがあります。

警告

◇トラクタに運転者以外の人を乗せないでください。

◇作業機には乗らないでください。

◇作業機の PTO 回転を止めて走行してください。

◇トラクタの落下速度調整ハンドルを回して必ず油圧ロックをしてください。

◇旋回するときは、作業機に人や物が接触しないように注意してください。

◇作業機を装着した時、機体寸法が大きくなるので、走行時は十分注意してください。

◇溝のある農道や、両側が傾斜している農道では、路肩に十分注意して移動してください。

◇作業機の重みにより、トラクタの制動距離が延びる可能性があるため、早めにブレーキをかけるようにしてください。

【守らないと】

交通事故を引き起こすおそれがあります。

危険

◇公道走行するときは、作業機に工具、部品などを積載しないでください。

【守らないと】

走行中に積載物が落下することで事故をおこしたり、機械が転倒したりするおそれがあります。

◎圃場への出入り

⚠ 注意

- ◇ 圃場に入るときは、必ず前進で速度を落とし、作業機を低くして重心を下げ、畦や段差に対して直角に進んでください。
- ◇ 圃場から出るときも同様に、速度を落とし、作業機を低くして重心を下げ、畦や段差に対して直角に進んでください。
- ◇ 急な坂などでは無理をせず、後退して圃場から出てください。

【守らないと】

畦や段差に対して斜め方向に進むと、横滑りや転倒するおそれがあります。

畦や段差に対して作業機を下側にすると、転倒するおそれがあります。

◎作業をしているとき

⚠ 警告 回転部(ツメ・刃、軸等)に巻き付いた草等を取るときはエンジン停止

回転部(ツメ・刃、軸等)に巻き付いた草等を取るときは、トラクタのエンジンを停止してください。

【守らないと】

機械に巻き込まれて、重傷を負うおそれがあります。



⚠ 警告 子供を近づけない

子供には十分注意し、近づけないようにしてください。

【守らないと】

傷害事故を引き起こすおそれがあります。



⚠ 警告 トラクタと作業機の周辺に人を近づけない

トラクタを移動して作業機を着脱するときは、トラクタの周辺や作業機との間に人が入らないようにしてください。

【守らないと】

傷害事故を引き起こすおそれがあります。



⚠ 警告 作業機指定のPTO回転を守る

低速回転用の作業機を、高速回転で使用しないでください。
作業機指定のPTO回転速度を厳守してください。

【守らないと】

作業機が異常作動し、事故や機械の破損を引き起こします。



⚠ 注意

- ◇ 補助作業者がある場合は、お互いに動作ごとに合図をかわしてください。
- ◇ 回転部分や動くところには触れないでください。

◎トラクタを駐停車するとき

⚠ 警告 機械から離れるときは作業機を地面に降ろしてエンジンをとめる

機械から離れるときには、平坦で安定した場所に置き、昇降レバーで作業機を下げて、エンジンをとめて、始動キーを抜き、必ず駐車ブレーキを掛け、車止めをしてください。

【守らないと】

トラクタが動きだし、事故を起こすおそれがあります。



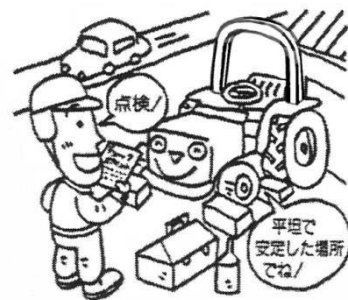
◎点検や格納のとき

⚠ 警告 点検整備は平坦で安定した場所で行なう

機械を点検・整備・格納をするときは、平坦で安定した場所に置き、エンジンを止めて、必ず駐車ブレーキを掛け、車止めをしてください。

【守らないと】

トラクタが動きだし、事故を起こすおそれがあります。



⚠ 注意

- ◇ 点検・整備時は、トラクタのエンジンを止めてください。
- ◇ 機械の下にもぐったり、下で作業したりしないでください。
- ◇ キャスターなどが付いている場合は、車止めをして作業してください。

安全銘板の貼り付け位置

注意

- 乗降口を開閉する際は、安全に留意して下さい。
- 乗降口を開閉する際は、乗降口が完全に閉まっていることを確認して下さい。
- エンジン・発電機は、周囲に人がいないことを確認して下さい。
- トラクタのエンジンは、手動で停止して下さい。
- 作業中にエンジンが止まると、作業が中断されます。
- 作業中にエンジンが止まると、作業が中断されます。
- トラクタから離れる際は、エンジンを停止して下さい。
- 乗降口・エンジン・発電機等は、エンジンを停止して下さい。
- 乗降口を開閉する際は、乗降口が完全に閉まっていることを確認して下さい。
- エンジン・発電機は、周囲に人がいないことを確認して下さい。
- トラクタのエンジンは、手動で停止して下さい。
- 作業中にエンジンが止まると、作業が中断されます。
- 作業中にエンジンが止まると、作業が中断されます。

安全作業で家族も笑顔

警告

トラクタのエンジン・発電機等は、手動で停止して下さい。

作業中にエンジンが止まると、作業が中断されます。

作業中にエンジンが止まると、作業が中断されます。

作業中にエンジンが止まると、作業が中断されます。

0000-04020-0

0000-04020-0
PLラベル (ロータリモア)

危険

運転時はジョイントカバーを外さないで下さい。カバーを外して運転すると手が巻き込まれることがあります。

0000-01210-0

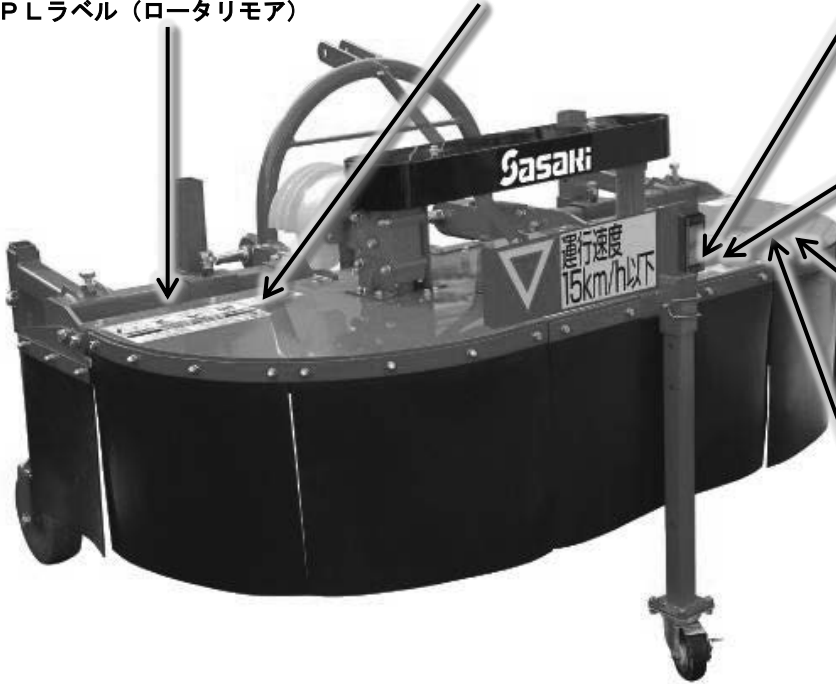
0000-01210-0
PLラベル (キケンジョイント)

警告

作業中は機体に近付かないで下さい。飛散物でケガをすることがあります。

0000-02010-1

0000-02010-1
PLラベル (ケイコクヒサンプツ)



警告 生口

作業中は、回転部に近づかないでください。点検整備をする際は、必ずトラクタのエンジンを止めてください。回転部に巻き込まれてケガをすることがあります。

0000-02420-0

0000-02420-0
PLラベル (ケイコク カイテンプ)

注意

作業時カバーの取り外しは厳禁です。チェーン、ベルトなどでケガをすることがあります。

0000-04180-0

0000-04180-0
PLラベル (チュウイ、カバー)

注意

カッターの刃には素手で触れないで下さい。刃先で手指等を切るおそれがあります。

0000-03360-0

0000-03360-0
PLラベル (チュウイカッター)

警告 生口

トラクタのローリングの内側及び持ち上げる範囲に入って使用しないで下さい。ケガをすることがあります。

0000-02340-0

0000-02340-0
PLラベル (ケイコクロウリンク)

警告 生口

作業中およびPTO回転中は作業機に近づかないで下さい。ケガをすることがあります。

0000-02330-0

0000-02330-0
PLラベル (ケイコクサギョウ)

注意

カッターの刃には素手で触れないで下さい。刃先で手指等を切るおそれがあります。

0000-03360-0

0000-03360-0
PLラベル (チュウイカッター)



注意

安全銘板が破損したり、はがれたりした場合は、上記番号・名称にて手配のうえ、貼り直してください。新しい安全銘板を貼る場合は、汚れを完全にふき取り、乾いた面にして元の位置に貼ってください。

保証とサービスについて

◎保証書について

『保証書』は、お客様が保証修理を受けられる際に必要となるものです。
お読みになった後は、大切に保管してください。

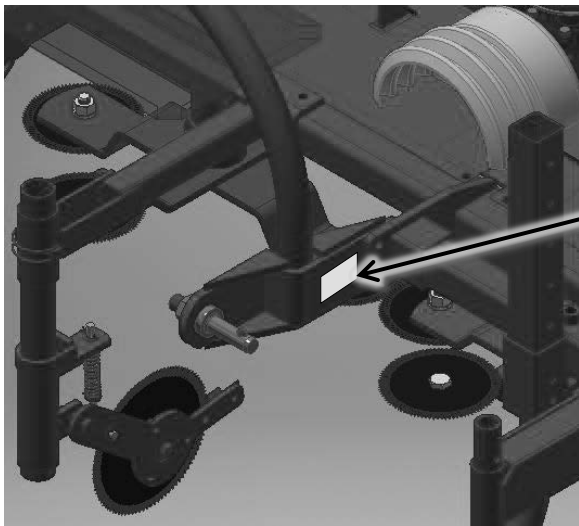
◎アフターサービスについて

ご使用中の故障やご不審な点など不具合があるときは、
お買い上げいただいた販売店等にご相談ください。

《ご連絡いただきたい内容》

- ◇ 型式名(機体銘板に明記してあります)
- ◇ シリアル番号(機体銘板に明記してあります)
- ◇ ご使用状況は？
(どのような作業をしていたときに?)
- ◇ どのくらい使用しましたか？
(約何アールまたは約何時間使用)
- ◇ 不具合が発生したときの状況をできるだけ詳しくおしらせください。

フレーム右側側面



機体銘板

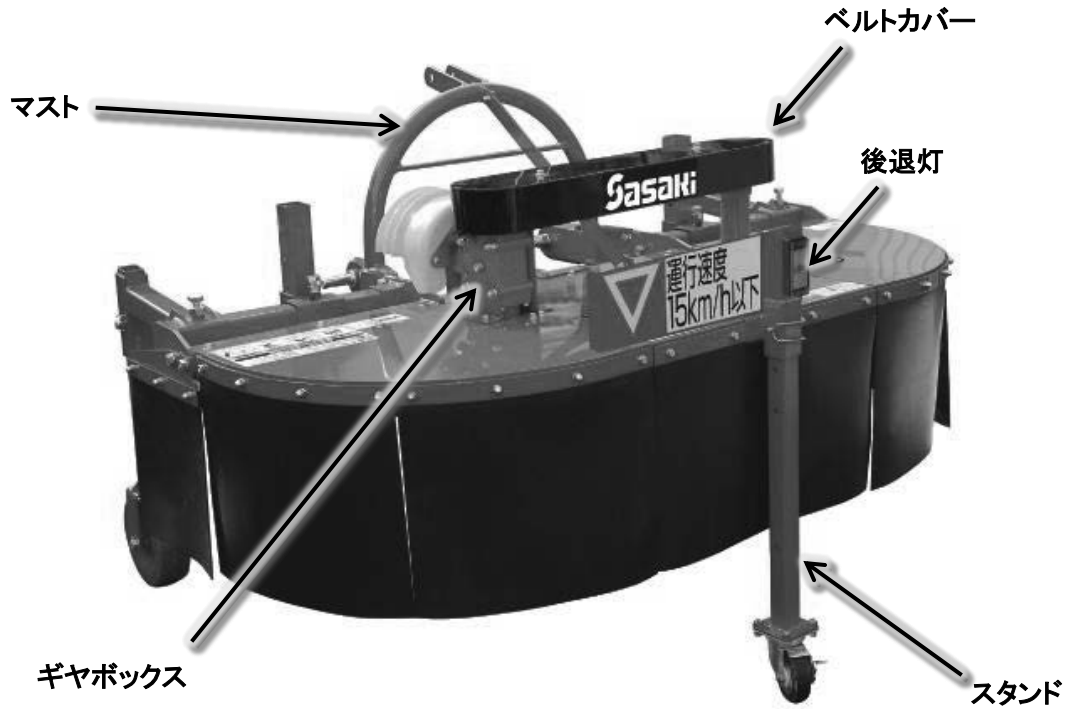
農業機械の種類	パワーハーベスタ
型式名	HN1255
区分	
シリアル番号	SS00000***
	
株式会社 ササキコーポレーション 青森県十和田市里ノ沢1番地259 MADE IN JAPAN	

◎補修用部品の供給年限について

この商品の補修用部品の供給年限は、製造打ち切り後 9年 です。
ただし、供給年限内であっても、特殊部品については納期をご相談させていただく場合もあります。

各部の名称

本機の各部の名称は下図の通りです。



付属品

名 称	規 格	個数
ユニバーサルジョイント	AS050-850	1
シャーボルトセット	ボルト(M8x60-7T)、ナット(M8)	3
保証書、納入指導確認書		1
取扱説明書		1

装着前の準備

1. 各部のボルト・ナットの緩み、ピン類の脱落がないか、確認してください。
緩み・脱落がある場合には、増し締め、組み付けをおこなってください。

注意

作業中にボルト、ナット、ピン等が外れますと、作業機の破損ばかりかトラクタの破損、人身事故につながるおそれがあります。

2. 作業機を装着すると、機体の長さ・幅が大きくなり、重量バランスが変わりますので、確認のうえ、適宜フロントウェイト等を取り付けてください。
特にクローラトラクタの場合は、前部荷重がホイールトラクタに対し、フロントウェイトが多く必要になる場合があります。

警告

- 適応トラクタの範囲内で使用してください。適応範囲以内のトラクタであっても、発進時・登坂時に、トラクタの前輪が浮き上がる場合には、必ず、フロントウェイト等を取り付けてください。
【守らないと】転倒等の事故で、死傷するおそれがあります。
- 作業機の着脱は、平坦で十分な広さがあり、地盤のしっかりした場所でおこなってください。
【守らないと】作業機が動いて、死傷事故を起こすおそれがあります。
- 作業機の下にもぐったり、足を入れたりしないでください。
また、作業機とトラクタの間に、入らないでください。
【守らないと】挟まれて死傷するおそれがあります。

3. 本機の装着は、日農工規格の標準3P 0・I 形 に直装する方法を採用しています。
本機を装着する際は、あらかじめトラクタの3点リンクが規格にあっているか確認してください。

危険

ユニバーサルジョイントを取り付けるときは、必ずエンジンを停止してください。
【守らないと】巻き込まれて死傷事故を起こすおそれがあります。

警告

2人以上で作業するときは、お互いに合図・確認をしあって作業してください。
特に、トラクタのエンジンをかける時や、エンジンが作動している間は、十分に注意してください。
【守らないと】思わぬ事故につながるおそれがあります。

注意

装着時は、トラクタのPTO変速を中立にしてください。
【守らないと】入力軸が入りにくい場合があります。

トラクタへの装着順序

I. 装着方法（作業前には、必ずエンジンを停止してください）

⚠ 警告

- 装着作業する時は、平坦で固い場所でおこなってください。
- 2人以上で作業をする時は、お互いに合図しあって、注意して作業してください。

1. 回りに人や動物・障害物がないことを確認してから、エンジンをかけ、3点リンクを油圧レバーで下げて、トラクタのロワリンクを本機のロワリンクピンに向かってゆっくり後退させてください。

2. トラクタの左ロワリンクに本機のロワリンクピンをセットしてください。

3. 右ロワリンクをレベリングハンドル又は、リフトシリンダを操作レバーで調整しながら装着してください。

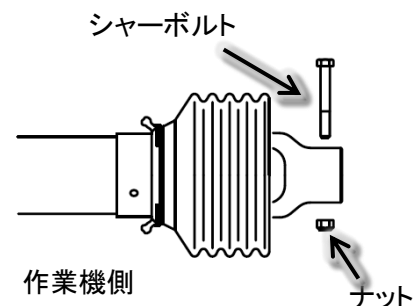
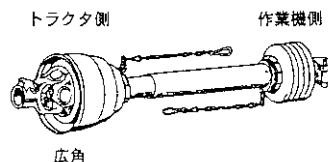
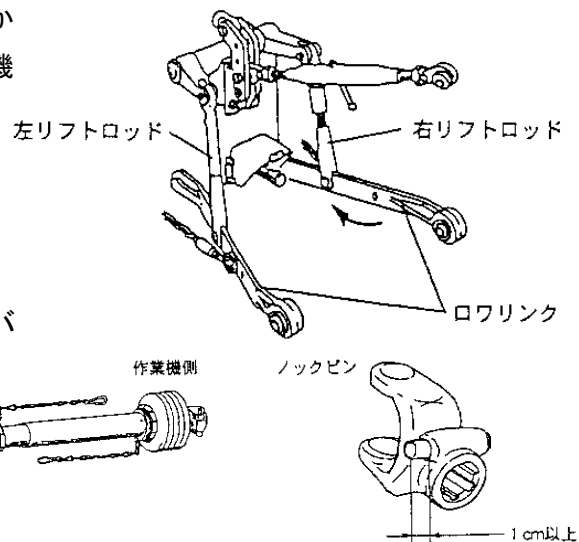
4. トップリンクを装着してください。

5. ユニバーサルジョイントを取り付けてください。

ノックピン付側をトラクタPTO軸へ、シャーボルト側を作業機の入力軸へ取り付けてください。

トラクタ側は、ノックピンが正確に軸溝にはまっているか確認してください。（1 cm程度飛び出ていると正常です）

作業機側は、付属のシャーボルトを差し込み、工具を用いてナットを締めつけて固定してください。（ボルトが遊ばない程度に締めつけてください。あまりきつく締め付けしないでください）



⚠ 危険

ユニバーサルジョイントを取り付けるときは、必ずエンジンを停止してください。

【守らないと】巻き込まれて死傷事故を起こす恐れがあります。

重要 ユニバーサルジョイントの広角側を作業機側へ取り付けると、ジョイントの破損の原因になります。

重要 ユニバーサルジョイントの長さは、トラクタの機種により異なりますので、必ず適正な長さの物を調整してから装着してください。

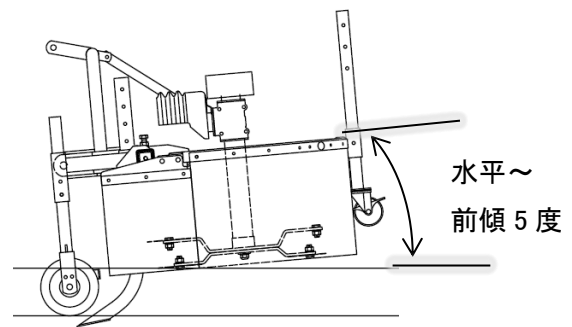
その時には次項の「**ユニバーサルジョイントの切断方法**」(P.14)をお読みください。

6. 3点リンクを油圧レバーでゆっくり上げて、干渉等がないか確認してください。

7. スタンドを移動位置まで引き上げて、ピンで固定してください。

スタンド高さの調整方法(P.15)をお読みください

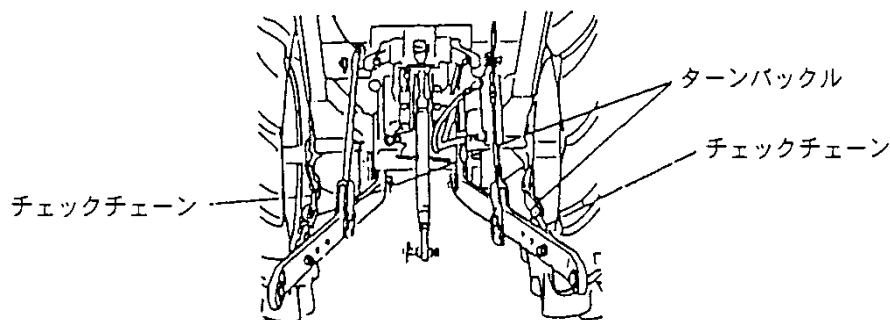
8. カバーの上面が水平～前傾5度になるようにトラクタのトップリンクの長さを調整して作業姿勢を取ってください。トップリンクを縮めると前側に傾き、伸ばすと後側に傾きます。調整後、ロックナットで確実に固定してください。



⚠ 注意

長さ調整が終わったら、必ずトップリンクのロックナットでロックしてください。
【守らないと】ネジが外れて事故を起こす恐れがあります。

9. 本機を少し持ち上げ、作業機がトラクタの中心線上にあるように、チェックチェーンを左右均等に張ってください。その後、左右のチェックチェーンのターンバックルを 0.5～1 回転くらい逆に戻してロックしてください。



10. ゲージホイール、リフタの幅、高さを調整して作業を開始します。
ゲージホイール(刈高さ)の調整方法(P.15)、**リフター高さの調整方法**(P.16)をお読みください。

II. 取り外し方法 (作業前には、必ずエンジンを停止してください)

- 平坦で固い場所を選んでください。
その際、周りに人や動物・障害物がないことを確認してください。
- 後部のスタンドを伸ばしてピンで固定してください。
- 油圧レバーをスタンド、ゲージホイールが地面に着くまでゆっくり下げてください。
- スタンド、ゲージホイールすべてが地面につきにくい場合は、着くまでトップリンクを調整してください。
場合によっては、右ロワリンクをレベリングハンドル又は、リフトシリンダを操作レバーで、調整してください。
- トップリンク、ロワリンクの順で本機をトラクタから外してください。

⚠ 警告

- 脱着作業する時は、平坦で固い場所でおこなってください。
- 2人以上で作業をする時は、お互いに合図し合って、注意して作業してください。

⚠ 注意

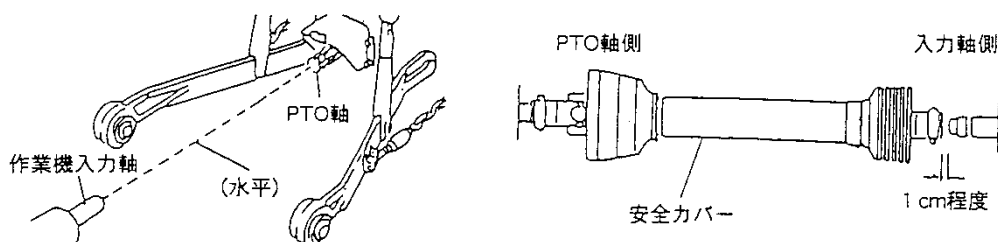
- 回りに人や動物・障害物がないことを確認してから作業してください。

ユニバーサルジョイントの切断方法

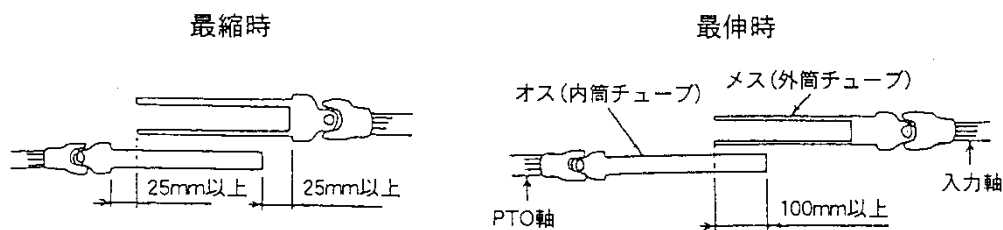
ユニバーサルジョイント(以下、ジョイント)の長さは、必ず適正長さの範囲内で使用してください。
短すぎるとジョイントが抜けて思わぬ事故につながり、長すぎると機械を破損してしまいます。
短い場合は交換し、長い場合は切断し使用してください。

◎適正長さの確認

トラクタPTO軸と作業機の入力軸が水平で一直線上にある時が、ジョイントが一番短くなる時です。
この時に 1cm 程度スキマがあればそのまま使用できます。



また、ジョイントのオス・メスを外して、それぞれPTO軸と入力軸に取り付け、水平で一直線上にあたる時(最縮時)に、下図のスキマが25mm以上あり、作業機を上下させてジョイントが一番伸びた時(最伸時)に、オス・メスの重なりが100mm以上あると、適正長さの範囲です。



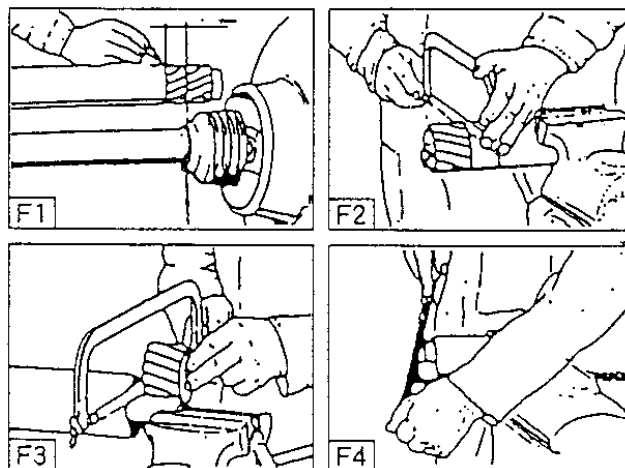
◎切断方法

F1. ジョイントのオス・メスを外して、トラクタと作業機の最短の作業位置に合わせ、
相手側の安全カバーの筒の端から、25mmスキマがあく位置に、オス・メスの安全カバーへ
それぞれ、マークをつけてください。

F2. オス・メスの安全カバーに、マークをした長さだけ、
安全カバーを切断してください。

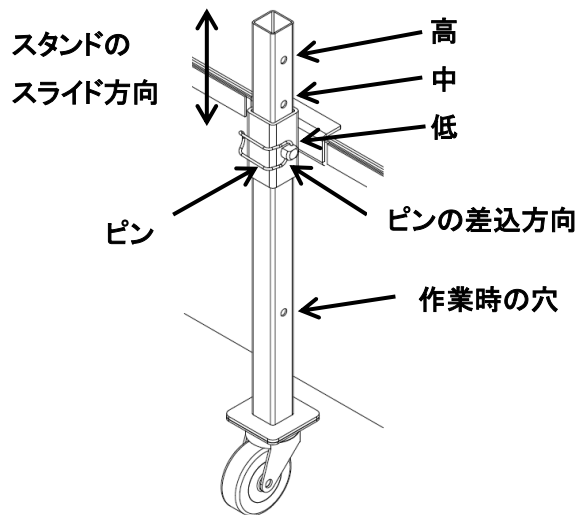
F3. オス・メスの内外筒チューブを、安全カバーを切断
した部分と、同じ長さだけ切断してください。

F4. 切断後は切り口にヤスリをかけ、バリを除きスムーズ
にスライドできるようにしてください。



スタンド高さの調整方法

1. スタンドはあらかじめ、作業機本体に装着されています。
保管の際は上から3つの穴（高、中、低）のうち、
いずれかを選択し、ピンを取付けて固定してください。
2. 高さを調整する際は、トラクタ等で作業機を持ち上げてから、
スタンドのピンを抜いて、お好みの高さスタンドの
穴を合わせ、ピンを取り付けて固定します。
3. 作業時は、スタンドを上まで引き上げ、
一番下の穴に合わせて、ピンを差し込み固定してください。



⚠ 注意

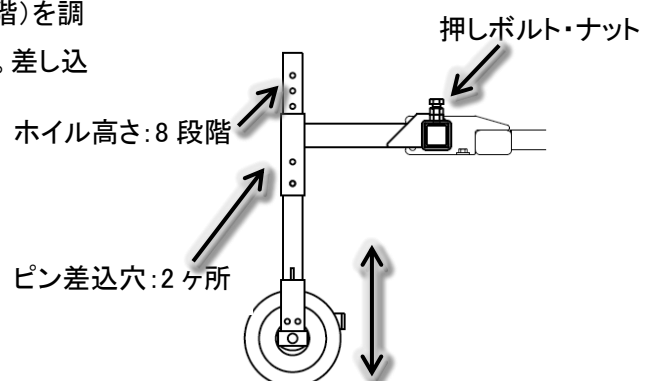
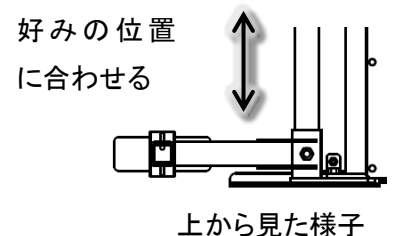
- スタンドを取り付ける時は、手を挟まないように注意してください。
- 作業時は必ず、スタンドを作業時の穴位置にしてください。（機械が破損することがあります）

⚠ 警告

- 組立作業する時は、平坦で固い場所でエンジンを停止してからおこなってください。
- 2人以上で作業する時は、お互いに合図あって、注意して作業してください。

ゲージホイール(刈高さ)の調整方法

1. 幅について・・・
押しボルト・ロックナットをゆるめ、ゲージホイール間の幅を畝間に合わせて、
ガタつかないように押しボルトをねじ込み、ナットで固定します。
2. 高さについて・・・
ピンを取外し、畝高さに合わせてゲージホイールの高さ(8段階)を調
整してください。ピンの差し込み穴は2か所設けてあります。差し込
みに適当な穴を使用してください。



⚠ 注意

- 刈高さが低いと、土や石等の異物と接触しやすくなり、切断刃の摩耗が早まるばかりでなく、異物が飛散しやすくなります。

リフター高さの調整方法

リフターを使用するとマルチシートの裾上げができますので、マルチシートのはぎ取り作業が楽にできます。

1. 幅について……

押しボルト・ロックナットをゆるめ、リフターの幅を畝の裾から10cm位のところに合わせてください。

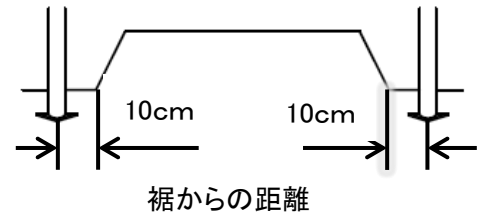
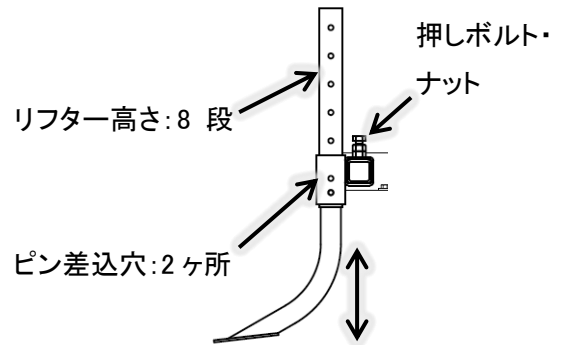
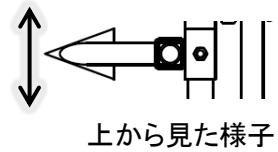
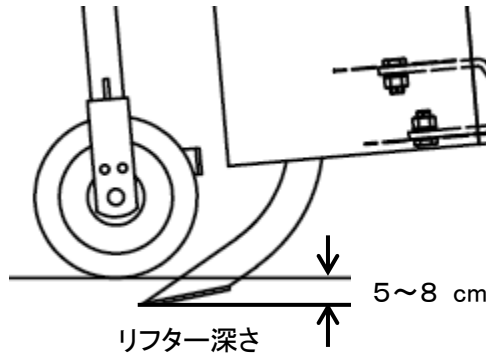
(裾上げがうまくできないときはリフターの位置をずらしてマルチシートの位置に合わせてください。)

位置を合わせたら、ガタつかないように押しボルトをねじ込み、ナットで固定します。

2. 高さについて……

ピンを取外し、畝高さに合わせてゲージホイールの高さ(8段階)を調整してください。

ピンの差し込み穴は2か所設けてあります。差し込みに適当な穴を使用してください。ピンを差し込んだら、Rピンで抜け止めをして下さい。

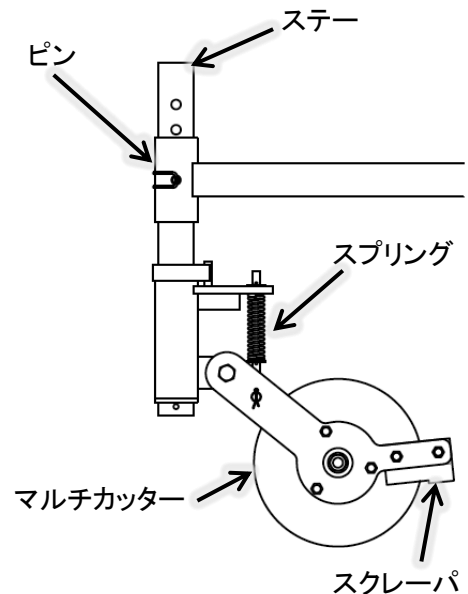


マルチカッターの調整方法

付属のマルチカッターを使用すると、茎葉処理と同時にマルチシートの中央を切断しますので、マルチシートの剥ぎ取り作業が楽にできます。

多少の高低差は、スプリングによって追従できますが、大きく畝の高さが異なる場合は、都度調整してください。

1. マルチカッターは、あらかじめ作業機本体に装着されています。
2. 刈取り高さが決まりましたら、刈取り高さに合わせて、ピンを抜き、ステーの穴位置を変えてください(4段階)。ピンを差し込み、ステーを固定して下さい



重要

作業中(マルチカッターが地中に入っているとき)は、急激なハンドル操作や、倍速ターン、オートブレーキターンはしないでください。マルチカッターの破損の原因になります

警告

- 調整作業する時は、平坦で固い場所でエンジンを停止してから、おこなってください。
- 2人以上で作業する時は、お互いに合図しあい、注意して作業してください。

運転及び作業について

◎移動と圃場への出入りのしかた

1. ほ場へ移動するときは、トラクタのポジションレバーでロータリーカッターを上げてください。

重要

トラクタによっては、作業機がトラクタのフレームやキャビンのリヤハッチと干渉する場合があります。トラクタの油圧レバーの上げ規制の調整をおこなってから操作してください。

2. トラクタの油圧を確実にロックし、チェックチェーンがしっかり張って横振れしないことを確認してから、走行してください。

警告

運転者以外の人や荷物を、トラクタやロータリーカッターに乗せてトラクタを運転しないでください。
【守らないと】落下し傷害事故をおこすおそれがあります。

3. ほ場への出入りは、直角に前進で安全な低速度でおこなってください。
高低差の大きい急斜面の上り下りや、溝越え、畦越えが必要な場合は、十分強度のあるアユミ板(傾斜15°以下になる長さ)を使用し、確実に固定してから低速でおこなってください。
4. 坂の登りは、トラクタの前輪が浮き上がりやすく危険です。
フロントウェイトを装着し、ロータリーカッターをできるだけ下げて登ってください。

警告

ほ場から出るときに、前輪が浮き上がる場合は、転倒するおそれがあるので、無理をせずに後退で出てください。
その後、フロントウェイトを、装着してください。

◎作業のしかた

警告

作業前及び作業中は、必ず機械の周辺に人がいないことを確認し作業してください。
【守らないと】飛散物をぶつけ重大な事故をおこす恐れがあります。

注意

つる状の草やビニールシート、紐など長いものは、ローター軸に巻きつきやすいので、作業前に作業圃場から取り除いてください。
【守らないと】巻きつきを取り除く際に怪我をするおそれがあります。

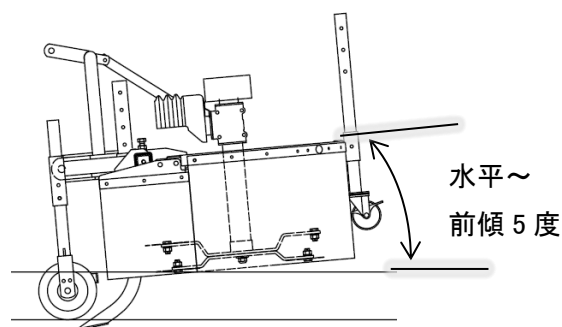
1. スタンドが上がっていることを確認してください。[スタンド高さの調整方法](#)(P.15)
2. PTOクラッチの接続は、エンジン回転数を必ず下げた状態で接続し、序々に回転数を上げてください。

3. PTO回転数は、540～1000 rpm の範囲で使用してください。
【茎葉が青くて硬いときにはPTO1～2速(540～700rpm)、
茎葉が枯れかかってきた時にはPTO3～4速(800～1000rpm)で使用してください】
4. トラクタの作業速度は、2～5 km/h の速度でおこなってください。
5. 作業終了後は、PTOクラッチを切り、エンジンを止めてから作業機を清掃してから、移動走行してください。
6. 作業中の旋回はできません。必ず直進で作業をして下さい。
急激なハンドル操作や、倍速ターンやオートブレーキターンによって急旋回した場合、ロータリーカッターの破損へつな갑니다。
必ず、倍速ターン及びオートブレーキターンを解除して、直進で作業をおこなってください。

⚠ 注意

作業機は無理な使用をしないでください。
【守らないと】作業機が破損するおそれがあります。

7. 作業機を上げたままPTOクラッチを「入」にしないでください。
8. 作業機を少し前傾させると、2度刈りが少なくなり、刈跡がきれいになることがあります。
前傾させる際の角度は5度が標準です。

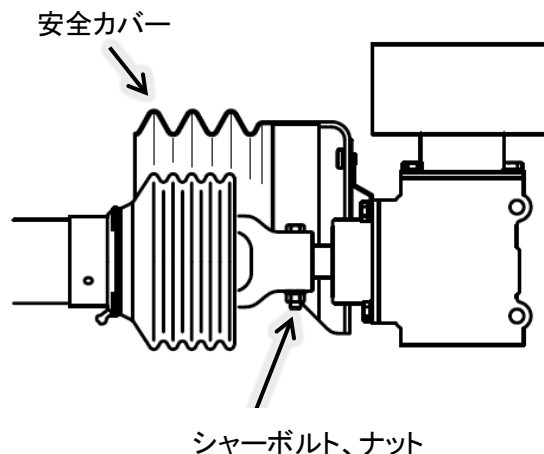


◎安全装置について

付属ジョイントの作業機側入力側には機体保護のため、シャーボルトを使用しています。
シャーボルト、ナットは必ず指定の純正部品を使用してください。
代用部品の使用は事故発生の原因となりますので、十分注意してください。

部品番号： ボルト・・・01812-08060 M8X60-7T
ナット・・・01590-08000 M8

※安全のため、入力軸の安全カバーは必ず装着して作業して下さい。



⚠ 警告

- 交換作業する時は、平坦で固い場所でエンジンを停止してから、おこなってください。
- 2人以上で作業する時は、お互いに合図しあい、注意して作業してください。

◎作業上の注意

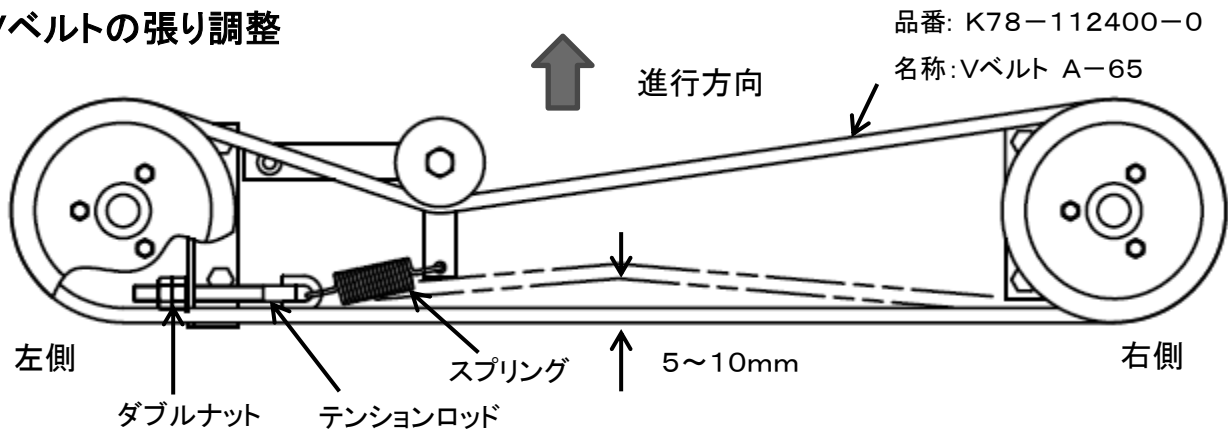
1. PTOクラッチの接続は、エンジン回転数を必ず下げた状態で接続し、徐々に回転数を上げてください。
2. 異音が発生した場合は、直ちにPTOクラッチを切り、エンジンを停止してから点検・処置してください。
トラブルの原因と処置方法(P23)をお読みください。
3. 逆転PTOは、使用できません。
4. 運転者が運転席を離れる時は、必ずエンジンを停止し、駐車ブレーキをかけてください。
5. 作業中、補助作業者はできるだけ機械から離れるように(20m以上)指示して、作業してください。
(機械周囲に絶対に人を近づけないこと、人が近づいたら直ちに作業を中止すること。)
6. 移動時は、必ずPTOクラッチを切ってください。

警告

- 適応トラクタ馬力の範囲内で、使用してください。
【守らないと】思わぬ事故を引き起こすおそれがあります。
- 本機を装着すると、前後バランスが変わります。
発進時・登坂時トラクタの前輪が浮く場合は、フロントウェイトを取り付けてください。
【守らないと】 バランスを崩し、転倒などの思わぬ事故を引き起こすおそれがあります。
- 圃場から出るときに、前輪が浮き上がる場合は、転倒するおそれがあるので、無理をせずに後退で出てください。その後、フロントウェイトを装着してください。
【守らないと】 バランスを崩し、転倒などの思わぬ事故を引き起こすおそれがあります。
- 作業中は作業機に、人を近づけないでください。
特に、子供に注意してください。
【守らないと】 巻き込まれなどの思わぬ事故につながるおそれがあります。
- エンジンを停止するとき、必ず作業機を下ろしてから停止してください。
【守らないと】 エンジン始動時に、作業機が急に下がることがあるので危険です。
- 2人以上で作業をする場合は、お互いに合図・確認をし合って作業してください。
特にトラクタのエンジンをかける時や、エンジンが作動している間は、十分注意してください。
【守らないと】巻き込まれなどの思わぬ事故を引き起こすおそれがあります。
- からみついた草等を取る場合、高さ調整作業する場合は、トラクタのエンジンを停止してください。
【守らないと】 エンジンをかけたままですと、巻き込まれてケガをするおそれがあります。
- 点検整備をする場合は、平坦な場所でエンジンを停止しておこなってください。
【守らないと】トラクタが動きだして、ケガをするおそれがあります。
- 格納は平坦な場所に、輪留めをして保管してください。
【守らないと】 動きだしてケガをするおそれがあります。

保守管理について

◎Vベルトの張り調整



- 進行方向右側の切断刃の駆動は、ベルトによって駆動しています。刈取りの左右差が出てきたら調整してください。
- 機体上部のベルトカバーをはずしたら、テンションボルトのダブルナットゆるめ、ベルトを指で軽く押して5~10 mmたわむように、ナットを締めこんで調整して下さい。調整後は、ダブルナットをしっかりと締め付けてください。
- Vベルトの交換時は、ササキ指定Vベルトを使用してください。(指定外Vベルトを使用した場合、刈り取り作業に支障をきたします)
- 新品のVベルトは初期伸びがありますので、上記要領で初回2時間までは30分毎に、それ以降は作業前後に調整してください。

⚠ 警告

- Vベルトの張り調整時は、必ずPTOを切って、トラクタのエンジンを止めてください。
【守らないと】
 - ・回転体に巻き込まれ、傷害事故を引き起こします。
 - ・機械にはさまれ、傷害事故を引き起こします。
- 外したカバーやボルト、ナット類は必ず元の位置に取り付けてください。
【守らないと】
 - ・回転体に巻き込まれ、傷害事故を引き起こします。

◎切断刃の調整・交換

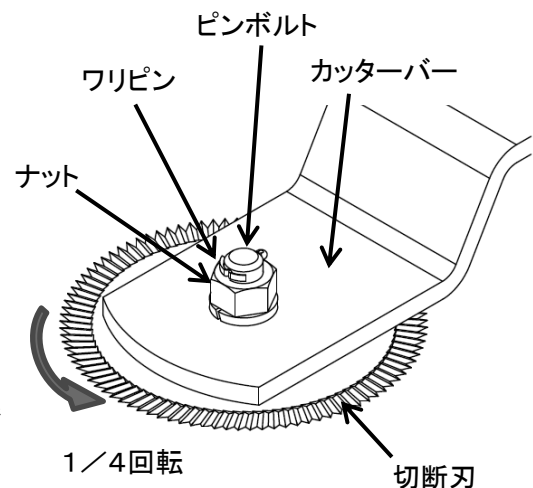
切断刃が摩耗すると刈取り性能が低下します。
以下の要領で調整・交換して下さい。

～調整～

切断刃を固定しているナットを緩めて、切断刃を 1/4 回転させて、ナットをしっかりと締め込んでください。

～交換～

切断刃を固定しているワリピンをはずし、ナットを緩めて、切断刃を新品と交換して下さい。ナットをしっかりと締め込んでワリピンで回り止めをしてください。



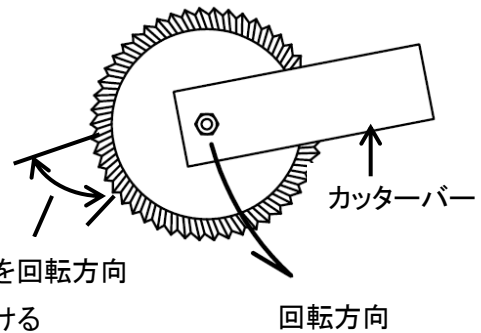
補足

切断刃取付時の注意

切断刃の向きは、方向があります。

回転方向に刃先が向かうように組み付けてください。

逆に取り付けると、切断性能が低下することがあります。



重要

- 摩耗が激しくなった切断刃の交換は、一度に全数交換してください。バランス上、部分交換は避けてください。機械破損の原因となります。
- 切断刃および取付けボルト・ナット、カッターバーおよび固定ナット、他の部品は、必ず指定の純正品を使用してください。代用品の使用は、事故発生の原因となりますので、注意してください。

消耗部品

部品名	部品番号	個数/台	備考
切断刃	K78-116200-0	8	φ150
ピンボルト	K79-116400-0	8	
ナット	O1500-16000	8	M16
バネザガネ	O1702-16000	8	M16
ワリピン	O2014-25030	8	

警告

- 調整・交換時は、必ずPTOを切って、トラクタのエンジンを止めてください。
- 3点リンクが下がらないように、トラクタの油圧調整バルブを閉じて完全にロックしてください。また、作業機と地面との間には台を置くなどの落下防止対策をしてください。
【守らないと】
回転体に巻き込まれ、傷害事故を引き起こします。
機械にはさまれ、傷害事故を引き起こします。
- 外したカバーやボルト、ナット類は必ず元の位置に取り付けてください。
【守らないと】
回転体に巻き込まれ、傷害事故を引き起こします。
- 組立後、必ずボルト・ナット類の締め忘れがないか確認してください。
【守らないと】
回転時に切断刃が飛び出してケガをするおそれがあります。

◎作業シーズン中

作業終了後、水洗いをしてボルト、ナット、ピン類の緩みや脱落を確認し、ある場合は増し締め、補充をしてください。また必要に応じて各部に給油・注油をしてください。

◎作業シーズン終了後

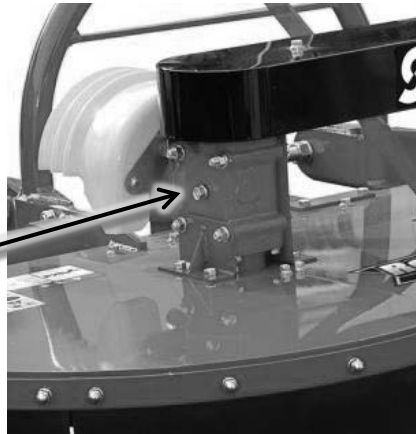
水洗い、乾燥、補修塗装、給油、塗油などをおこない、
破損部品、脱落部品がある場合は、早めに部品交換・修理をおこなってください。
格納は、湿気・ほこりが少なく平坦で安全な場所に安定させて、
ゲージ輪やスタンドに輪留めをかけて保管してください。

◎オイル補給箇所、グリース給油について

☆ギヤボックス

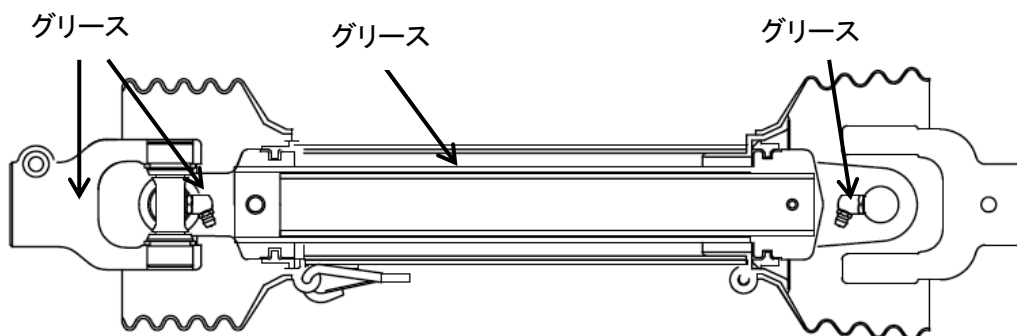
給油口より
漏れるまで補給

(シーズン初めに補給)



- 作業シーズン前後には、必ず給油点検をしてください。

☆ユニバーサルジョイント



- 作業前後(8時間ごと)には、必ず給油点検をしてください。

⚠ 警告

- オイル補給時やグリース注油時は、必ずPTOを切ってトラクタのエンジンを止めてください。
【守らないと】
 - ・回転体に巻き込まれ、傷害事故を引き起こします。
 - ・機械にはさまれ、傷害事故を引き起こします。

◎廃油処理について

オイル交換で出た廃油は、河川や下水道、溝、空地などには、絶対に捨てないでください。
環境汚染につながります。
廃油の処分方法については、販売店にご相談ください。

灯火器について

本機への配線は、トラクタへ本機を装着してから行ってください。

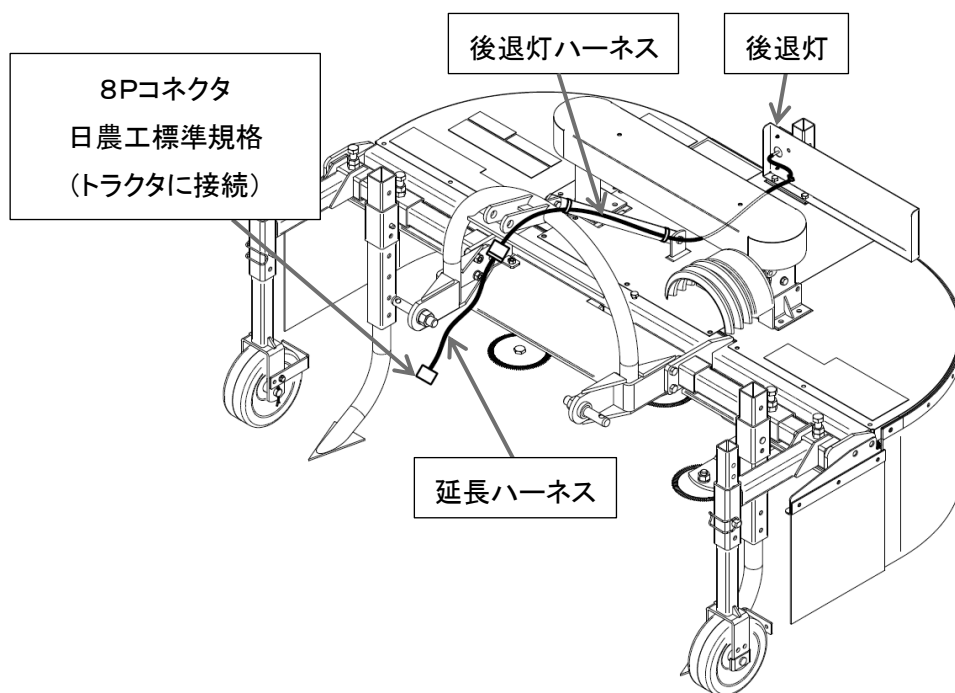
警告

◇配線は取扱説明書をよく読んでから行ってください。

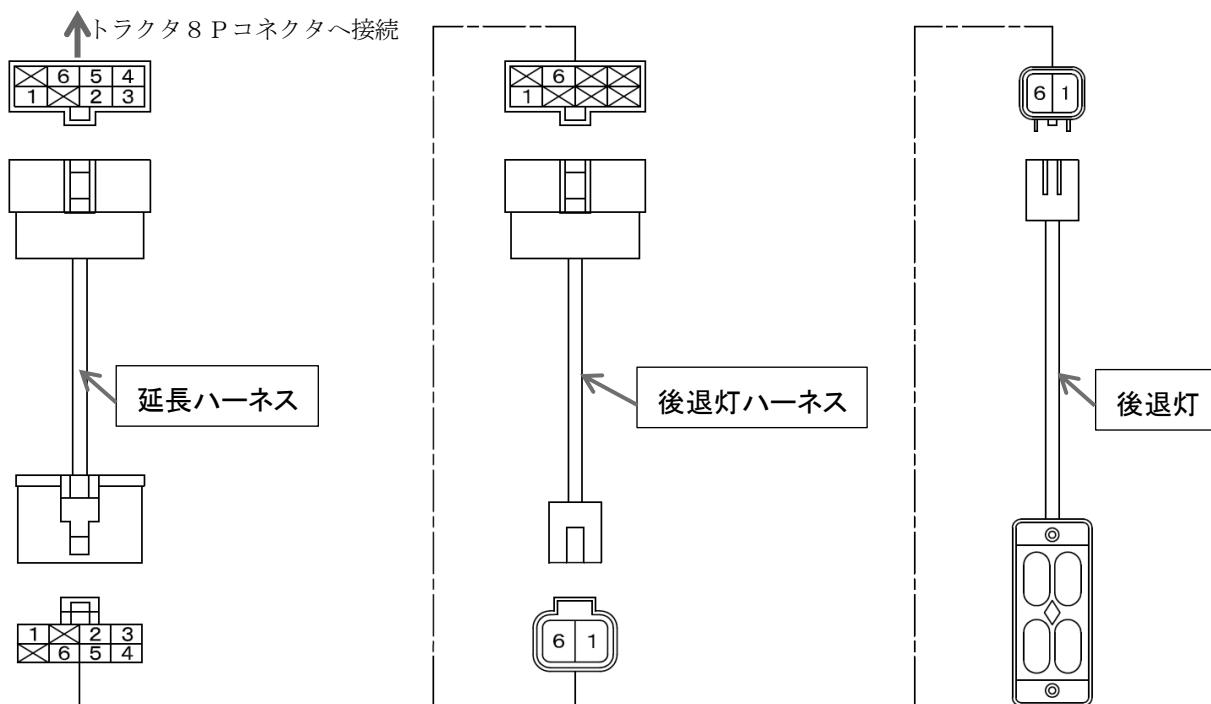
◇コネクタは確実に接続し、水で濡らさないようにしてください。ショートするおそれがあります。

重要

- ・ 本機には後退灯が装備されています。
- ・ ハーネスの取り外しの際は、コネクタ接続部の土や汚れ、肥料はきれいにふき取り、水分はエアブローをかけるなどをして、濡れたままにしないでください。破損の原因になります。
- ・ 長時間使用しないときはトラクタからハーネスを外してください。バッテリーがあがる可能性があります。また、ハーネスの端子がさびないように湿気のない場所で保管してください。
- ・ トラクタ側のコネクタが日農工標準規格であることを確認してから接続してください。
- ・ トラクタのコネクタが日農工標準規格ではない場合はトラクタメーカー販売店にお問い合わせください。
- ・ ハーネスを配索し直す場合、必ず元の位置に固定してください。
- ・ トラクタから作業機を外す際は、延長ハーネスと後退灯ハーネスの接続コネクタをはずし、延長コネクタはトラクタの中に格納してください。



灯火器配線図



延長ハーネス

1	白	接地
2	黄	方向指示灯(左)
3	赤	制動灯
4	緑	方向指示灯(右)
5	黒	尾灯
6	茶	後退灯

後退灯ハーネス

1	白	接地
6	茶	後退灯

後退灯

1	白	接地
6	黒	後退灯

※日農工標準規格

トラブルの原因と処置方法

	現象	原因	処置	お客様	販売店
ジョイント	異音発生	ヨーク部のグリース不足	グリース給油	○	○
		ジョイントに角度が付きすぎている	3点リンクの上げ規制 (リフトロッドの穴位置変更)	○	○
		3点リンクの上げすぎ	(トップリンクの穴位置変更)		
ミッションケース	オイル漏れ	オイルシールの損傷	オイルシール交換	×	○
		廃油口のシールの劣化	シール座金の交換	○	○
		締付けボルトの緩み	ボルトの増締め	○	○
	異常発熱	オイル量不足	オイル補給。	○	○
		オイルシールの損傷によるオイル漏れ	オイルシール交換	×	○
	ローターの空回り	シャフトの切損	シャフトの交換	×	○
ギヤ損傷		ギヤの交換	×	○	
Vプリー	ローターの空回り	Vベルトの切断および摩耗	Vベルトの交換	×	○
		Vベルトの張りがゆるい	テンションバネを設定値へ調整する	○	○
	異音発生	低回転でのジョイント不等速	PTO回転数を上げる(540rpm)	○	○
		ジョイントに角度が付きすぎている	3点リンクの上げ規制	○	○
		3点リンクの上げすぎ	(リフトロッドの穴位置変更) (トップリンクの穴位置変更)		
		テンションバネの破損	テンションバネの交換	×	○
		軸端ボルトの緩み	ネジロック剤塗り直しによる締付け	×	○
ローター	異音がする	ベアリングユニットのグリース切れ	グリース注油	○	○
	刈り取り不良	切断刃の摩耗が大きい	切断刃調整、交換	○	○
		切断刃が逆向きに取付けられている	切断刃の正しい組み付け方向へ組み替える。	○	○
後退灯	点灯しない	ハーネスの接続不良	ジョイント部の確認	○	○
		ランプの破損	部品交換	×	○
		バッテリー劣化による電圧低下	バッテリー電圧の確認(12V)、充電、交換	×	○
		本機及びトラクタの配線間違い	配線の確認	×	○

主要諸元

型式	装着の種類	作業幅 (mm)	適応トラクタ KW(ps)	作業速度 (km/h)	作業能率 (分/10a)	機体寸法(mm)			PTO 回転数 (rpm)	重量 (kg)
						全長	全幅	全高		
NC1255	直装	1210	11.0~ 29.4 (15~40)	2~5	8~19	1200	1700	990	500~ 1000	160

MEMO

MEMO

購入日 年 月 日

型式

シリアル番号



株式会社
ササキコーポレーション

ホームページ <http://www.sasaki-corp.co.jp>

本社・工場 / 〒034-8618	青森県十和田市大字三本木字里ノ沢1-259	TEL 0176-22-3111	FAX 0176-22-8607
製品窓口 / 〒034-8618	青森県十和田市大字三本木字里ノ沢1-259	TEL 0176-22-0170	FAX 0176-25-3127
部品窓口 / 〒034-8618	青森県十和田市大字三本木字里ノ沢1-259	TEL 0176-25-3170	FAX 0176-25-3171
北東北営業所 / 〒034-0001	青森県十和田市大字三本木字里ノ沢1-75	TEL 0176-23-0354	FAX 0176-23-9655
仙台営業所 / 〒989-1631	宮城県柴田郡柴田町東船迫2-4-11	TEL 0224-58-7780	FAX 0224-58-7782
関東営業所 / 〒329-0201	栃木県小山市粟宮1241-9	TEL 0285-45-8911	FAX 0285-45-8910
新潟営業所 / 〒954-0051	新潟県見附市本所1丁目14番17号	TEL 0258-61-1810	FAX 0258-62-3160
岡山営業所 / 〒702-8002	岡山県岡山市中区桑野110-2	TEL 086-274-9508	FAX 086-274-9510