

ササキ

人に、環境にやさしい

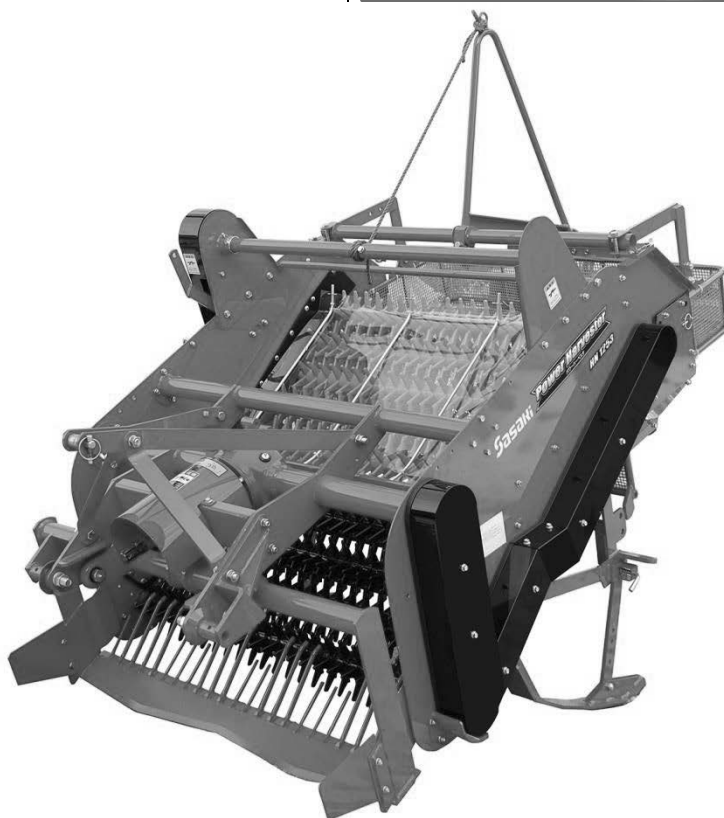


取扱説明書



HN1253

HN1253D



本製品を安全に、また正しくお使いいただくために、必ず本取扱説明書をお読みください。

誤った使い方をすると、事故を引き起こすおそれがあります。

ご使用前に必ずお読みください。

お読みになった後も必ず製品の近くに保管してください。

安全作業で家族も笑顔


目 次

はじめに	1
安全に作業をするために	2
安全銘板の貼り付け位置	8
保証とサービスについて	
◎保証書について、アフターサービスについて、補修用部品の供給について	9
各部の名称	10
装着前の準備	11
◎シューの高さの調整方法	12
トラクタへの装着順序	12
◎日農工オートヒッチ仕様の場合	12
◎直装仕様の場合	15
ユニバーサルジョイントの切断方法	17
入力軸安全カバーの向き調整方法	18
ドロップ高さの調整方法（ドロップ台仕様）	19
コンテナ台高さの調整方法（コンテナ台仕様）	20
シュート取付と高さ調整（コンテナ台仕様）	20
運転及び作業について	
◎移動と圃場への出入りのしかた	21
◎作業のしかた	21
◎ドロップ操作方法（ドロップ仕様）	22
◎コンテナ台の使用方法（コンテナ台仕様）	23
◎草が巻き付いたとき	24
◎作業上の注意	25
保守管理について	
◎オイル給油、グリース給油について	26
◎Vベルトの張り調整（ドロップ仕様のみ）	27
◎作業シーズン中	27
◎作業シーズン終了後	28
◎廃油処理について	28
トラブルの原因と処置方法	28
主要諸元	29

ササキ商品をお買い上げいただき

誠にありがとうございます。

はじめに

- ◎ この取扱説明書は、パワーハーベスタの取扱方法と、使用上の注意事項について記載しております。ご使用前には、必ずこの取扱説明書を熟読するまでお読みのうえ、正しくお取り扱いいただき、常に最良の状態でお使いください。
- ◎ パワーハーベスタは、ニンニクの掘り取りをする作業機です。その他の目的で使用しないでください。
- ◎ お読みにになった後は、必ず製品に近接して保管してください。
- ◎ 本製品を貸与または譲渡された場合は、この取扱説明書を商品に添付してお渡してください。
- ◎ この取扱説明書を紛失または損傷された場合は、速やかに当社あるいは当社の特約店・販売店にご注文ください。
- ◎ なお、品質・性能向上あるいは安全上、使用部品の変更を行うことがあります。その際には、本書の内容及び写真・イラストなどの一部が、本商品と一致しない場合がありますので、ご了承ください。
- ◎ ご不明なことやお気付きの点がございましたら、お買い上げいただきましたお店、または、お近くの特約店・販売店・JAにご相談ください。
- ◎  印付きの下記のマークは、安全上特に重要な項目ですので、必ずお守りください。



危険

この警告文に従わなかった場合、死亡または重傷を負うことになるものを意味します。



警告

この警告文に従わなかった場合、死亡または重傷を負う危険性があるものを意味します。



注意

この警告文に従わなかった場合、ケガを負うおそれのあるものを意味します。

重要

注意事項を守らないと、機械の損傷や故障のおそれのあるものをあらわします。

補足

その他、使用上、役に立つ補足説明をあらわします。

- ◎ この取扱説明書には安全に作業していただくために、安全上のポイント「安全に作業するために」を記載してあります。ご使用前に必ずお読みください。

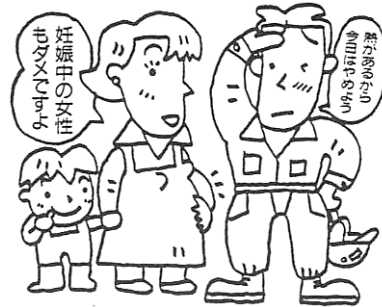
安全に作業をするために

本機をご使用になる前に、この取扱説明書をよく読み、ご理解いただいたうえで安全な作業をおこなってください。安全に作業するために、ぜひ守っていただきたい注意事項は下記の通りですが、これ以外にも本文の中で「**▲ 警告サイン**」として説明のつど取り上げております。

◎一般的な注意事項

▲ 警告 こんな時は作業しない

- ◇過労・病気・薬物の影響、その他の理由により作業に集中できないとき。
- ◇酒を飲んだとき。
- ◇妊娠しているとき。
- ◇18歳未満の人。



▲ 警告 作業に適した服装をする

はちまき・首巻き・腰タオルは禁止です。
ヘルメット・滑り止めのついた靴を着用し、作業に適した防護具などをつけ、だぶつきのない服装をしてください。

【守らないと】

機械に巻き込まれたり、滑って転倒したりするおそれがあります。

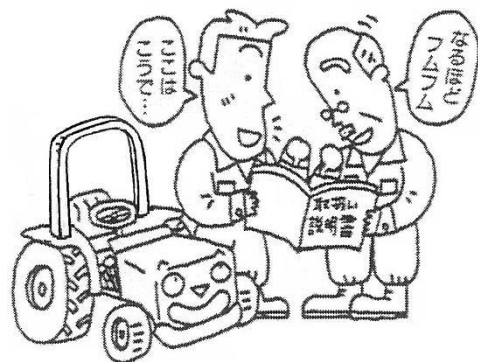


▲ 警告 機械を他人に貸すときは取扱方法を説明する

取扱方法をよく説明し、使用前に「取扱説明書」を必ず読むように指導してください。

【守らないと】

死亡事故や重大な傷害、機械の損傷をまねくおそれがあります。



⚠ 注意 機械の改造禁止

純正部品や指定以外のアタッチメントを取り付けしないでください。

【守らないと】

事故・ケガ・機械の故障をまねくおそれがあります。



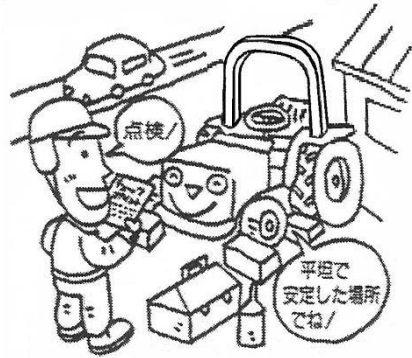
◎作業の前に

⚠ 警告 始業点検整備は平坦で安定した場所で行う

交通の危険がなく、機械が倒れたり動いたりしない平坦な安定した場所で、トラクタの前輪には車止めをして点検整備してください。

【守らないと】

機械が転倒するなど、思わぬ事故をまねくおそれがあります。

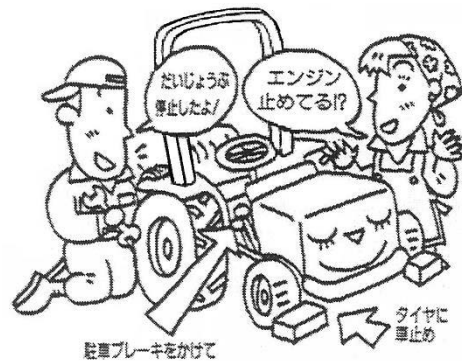


⚠ 警告 点検整備中はエンジンを停止する

点検・整備・修理または掃除をするときは、必ずエンジンを停止してください。

【守らないと】

機械の下敷きになるなど、傷害事故を起こすおそれがあります。



⚠ 注意

- ◇ 作業の前には、点検・整備をおこなってください。
- ◇ 各部のボルト・ナットなどのゆるみや、ピンの脱落がないか確認してください。
- ◇ カバー類を外したら、必ず取り付けてください。

◎トラクタへの着脱

⚠ 危険 運転時はジョイントカバーを外さない

運転時はユニバーサルジョイントのカバーを外さないでください

【守らないと】

ユニバーサルジョイントに巻き込まれて、傷害事故を起こすおそれがあります。

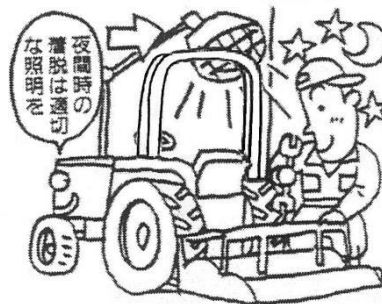


⚠ 警告 作業機の着脱は平坦な場所で行なう

作業機の着脱は、平坦で安定した場所でおこなってください。
夜間は、適切な照明をしてください。

【守らないと】

事故を起こすおそれがあります。



⚠ 警告 作業機の下にもぐったり、足を入れたりしない

作業機の下にもぐったり、足を踏み込んだりしないでください。

【守らないと】

何らかの原因で作業機が下がったときに、傷害事故を起こすおそれがあります。



⚠ 警告 重い作業機をつけるときはウェイトでバランスを取る

重い作業機を装着したときは、フロントにバランスウェイトをつけてバランスを保ってください。

【守らないと】

バランスを崩して事故を引き起こすおそれがあります。



⚠ 注意

- ◇ トラクタから離れるときは、エンジンを止め、駐車ブレーキをかけて、PTO変速を中立にしてください。
- ◇ 2人以上で作業をおこなう場合は、互いに合図・確認をしっかりとって作業してください。
- ◇ ユニバーサルジョイントの止めピンが、確実に軸の溝にはまっているか確認してください。
- ◇ 取り付け部のピンが、すべて確実に装着されているか確認してください。

◎路上走行

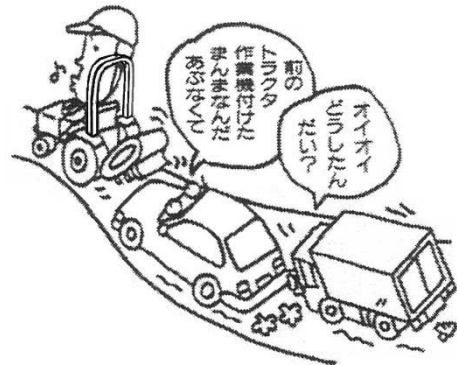
⚠ 注意 公道走行時は作業機の装着禁止

公道を走行するときは、作業機を取り外してください。

【守らないと】

道路運送車両法違反です。

交通事故を引き起こすおそれがあります。



⚠ 注意

- ◇ トラクタに運転者以外の人を乗せないでください。
- ◇ 作業機には 乗らないでください。
- ◇ 作業機の PTO 回転を止めてから走行してください。
- ◇ トラクタの落下速度調整ハンドルを回して、必ず油圧ロックをしてください。
- ◇ 旋回するときは、作業機に人や物が接触しないように注意してください。
- ◇ 作業機を装着した時、機体寸法が大きくなるので、走行時は十分注意してください。
- ◇ 溝のある農道や、両側が傾斜している農道では、路肩に十分注意して移動してください。

◎圃場への出入り

⚠ 注意

- ◇ 圃場に入るときは、必ず前進で速度を落とし、作業機を低くして重心を下げ、畦や段差に対して直角に進んでください。
- ◇ 圃場から出るときも同様に、速度を落とし、作業機を低くして重心を下げ、畦や段差に対して直角に進んでください。
- ◇ 急な坂などでは無理をせず、後退して圃場から出てください。

【守らないと】

畦や段差に対して斜め方向に進むと、横滑りや転倒するおそれがあります。

畦や段差に対して作業機を下側にすると、転倒するおそれがあります。

◎作業をしているとき

⚠ 警告 回転部(ツメ・刃、軸等)に巻き付いた草等を取るときはエンジン停止

回転部(ツメ・刃、軸等)に巻き付いた草等を取るときは、トラクタのエンジンを停止してください。

【守らないと】

機械に巻き込まれて、重傷を負うおそれがあります。



⚠ 警告 子供を近づけない

子供には十分注意し、近づけないようにしてください。

【守らないと】

傷害事故を引き起こすおそれがあります。



⚠ 警告 トラクタと作業機の周辺に人を近づけない

トラクタを移動して作業機を着脱するときは、トラクタの周辺や作業機との間に人が入らないようにしてください。

【守らないと】

傷害事故を引き起こすおそれがあります。



⚠ 警告 作業機指定のPTO回転を守る

低速回転用の作業機を、高速回転で使用しないでください。
作業機指定のPTO回転速度を厳守してください。

【守らないと】

作業機が異常作動し、事故や機械の破損を引き起こします。



⚠ 注意

- ◇ 補助作業者がある場合は、お互いに動作ごとに合図をかわしてください。
- ◇ 回転部分や動くところには触れないでください。

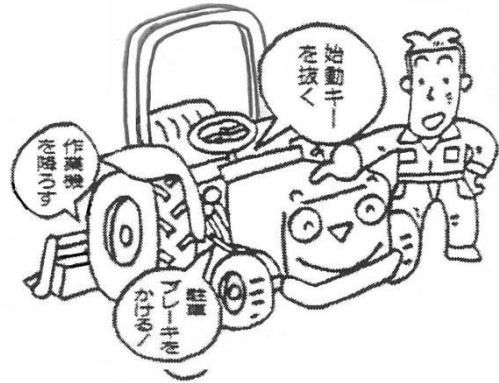
◎トラクタを駐停車するとき

⚠ 警告 機械から離れるときは作業機を地面に降ろしてエンジンをとめる

機械から離れるときには、平坦で安定した場所に置き、昇降レバーで作業機を下げて、エンジンをとめて、始動キーを抜き、必ず駐車ブレーキを掛け、車止めをしてください。

【守らないと】

トラクタが動きだし、事故を起こすおそれがあります。



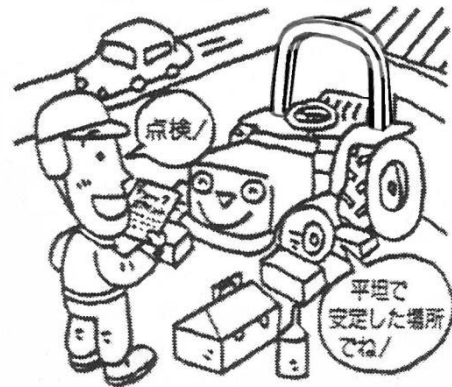
◎点検や格納のとき

⚠ 警告 点検整備は平坦で安定した場所で行なう

機械を点検・整備・格納をするときは、平坦で安定した場所に置き、エンジンを止めて、必ず駐車ブレーキを掛け、車止めをしてください。

【守らないと】

トラクタが動きだし、事故を起こすおそれがあります。



⚠ 注意

- ◇ 点検・整備時は、トラクタのエンジンを止めてください。
- ◇ 機械の下にもぐったり、下で作業したりしないでください。
- ◇ キャスターなどが付いている場合は、車止めをして作業してください。

安全銘板の貼り付け位置

⚠ 危険

ジョイントカバーを取り外して使用するのを禁止されています。必ず取り付けたままで使用してください。

0000-01310-0

0000-01310-0
PL ラベル(キケンジョイント)

⚠ 警告

ロープ、ワイヤへの接触禁止。作業中に近付かないで下さい。巻き込まれる恐れがあります。

S2A-711400-0

S2A-711400-0
PL ラベル(キケンジョイント)

⚠ 注意

作業時カバーの取り外しは厳禁です。チェーン、ベルトなどでケガをするおそれがあります。

0000-03370-0

0000-03370-0
PL ラベル(チェーン、カバー)

⚠ 警告

警報、点検、調整の際は、必ず10分のエンジンを停止してから行なって下さい。VVAに巻き込まれて死傷するおそれがあります。作業終了後は、プーリーベルトなど駆動部には触れないで下さい。高圧のため、ヤケドをするおそれがあります。

0000-04180-0

0000-04180-0
PL ラベル(プーリーベルト)

⚠ 警告

トラクタのロウリングの内側及び持ち上がる範囲に入って使用しないで下さい。けがをすることがあります。

0000-02340-0

0000-02340-0
PL ラベル(ケイコワリング)

注意

- 取扱説明書に従って安全に使用して下さい。
- トラクタの運転は、エンジン停止して下さい。
- エンジン始動は、周囲に人がいないことを確認して下さい。
- エンジン停止後は、必ずトラクタのエンジン停止ボタンを押して下さい。
- 警報・点検・調整の際は、必ず10分のエンジンを停止してから行なって下さい。
- 作業終了後は、プーリーベルトなど駆動部には触れないで下さい。
- 高圧のため、ヤケドをするおそれがあります。
- 作業中は周囲に近づかないで下さい。接触禁止です。
- トラクタのロウリングの内側及び持ち上がる範囲に入らないで下さい。けがをすることがあります。
- 作業中およびPTO回転中は、作業機に近付かないで下さい。巻き込まれる恐れがあります。

安全作業で家族も笑顔

0000-04040-0

0000-04040-0
PL ラベル(パワーハロー)

⚠ 警告

ロープ、ワイヤへの接触禁止。作業中に近付かないで下さい。巻き込まれる恐れがあります。

S2A-711400-0

S2A-711400-0
PL ラベル(キケンジョイント)

⚠ 警告

警報、点検、調整の際は、必ず10分のエンジンを停止してから行なって下さい。VVAに巻き込まれて死傷するおそれがあります。作業終了後は、プーリーベルトなど駆動部には触れないで下さい。高圧のため、ヤケドをするおそれがあります。

0000-04180-0

0000-04180-0
PL ラベル(プーリーベルト)

⚠ 警告

作業中およびPTO回転中は、作業機に近付かないで下さい。巻き込まれる恐れがあります。

0000-02630-0

0000-02630-0
PL ラベル(ケイコサギョウ)

⚠ 注意

作業時カバーの取り外しは厳禁です。チェーン、ベルトなどでケガをするおそれがあります。

0000-03370-0

0000-03370-0
PL ラベル(チェーン、カバー)

⚠ 注意

安全銘板が破損したり、はがれたりした場合は、上記番号・名称にて手配のうえ、貼り直してください。新しい安全銘板を貼る場合は、汚れを完全にふき取り、乾いた面にして元の位置に貼ってください。

保証とサービスについて

◎保証書について

『保証書』は、お客様が保証修理を受けられる際に必要となるものです。
お読みになった後は、大切に保管してください。

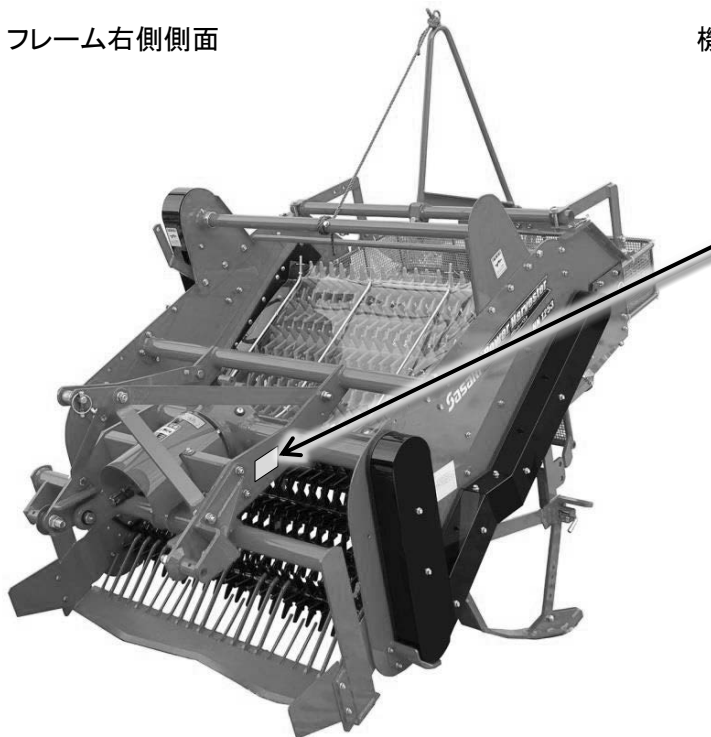
◎アフターサービスについて

ご使用中の故障やご不審な点など不具合があるときは、
お買い上げいただいた販売店等にご相談ください。


《ご連絡いただきたい内容》

- ◇ 型式名(機体銘板に明記してあります)
- ◇ シリアル番号(機体銘板に明記してあります)
- ◇ ご使用状況は？
(どのような作業をしていたときに?)
- ◇ どのくらい使用しましたか？
(約何アールまたは約何時間使用)
- ◇ 不具合が発生したときの状況をできるだけ詳しくおしらせください。

フレーム右側側面



機体銘板

農業機械の種類	パワーハーベスタ
型式名	HN1253
区分	
シリアル番号	SS00000000
	
株式会社 ササキコーポレーション 青森県十和田市里ノ沢1番地259 MADE IN JAPAN	

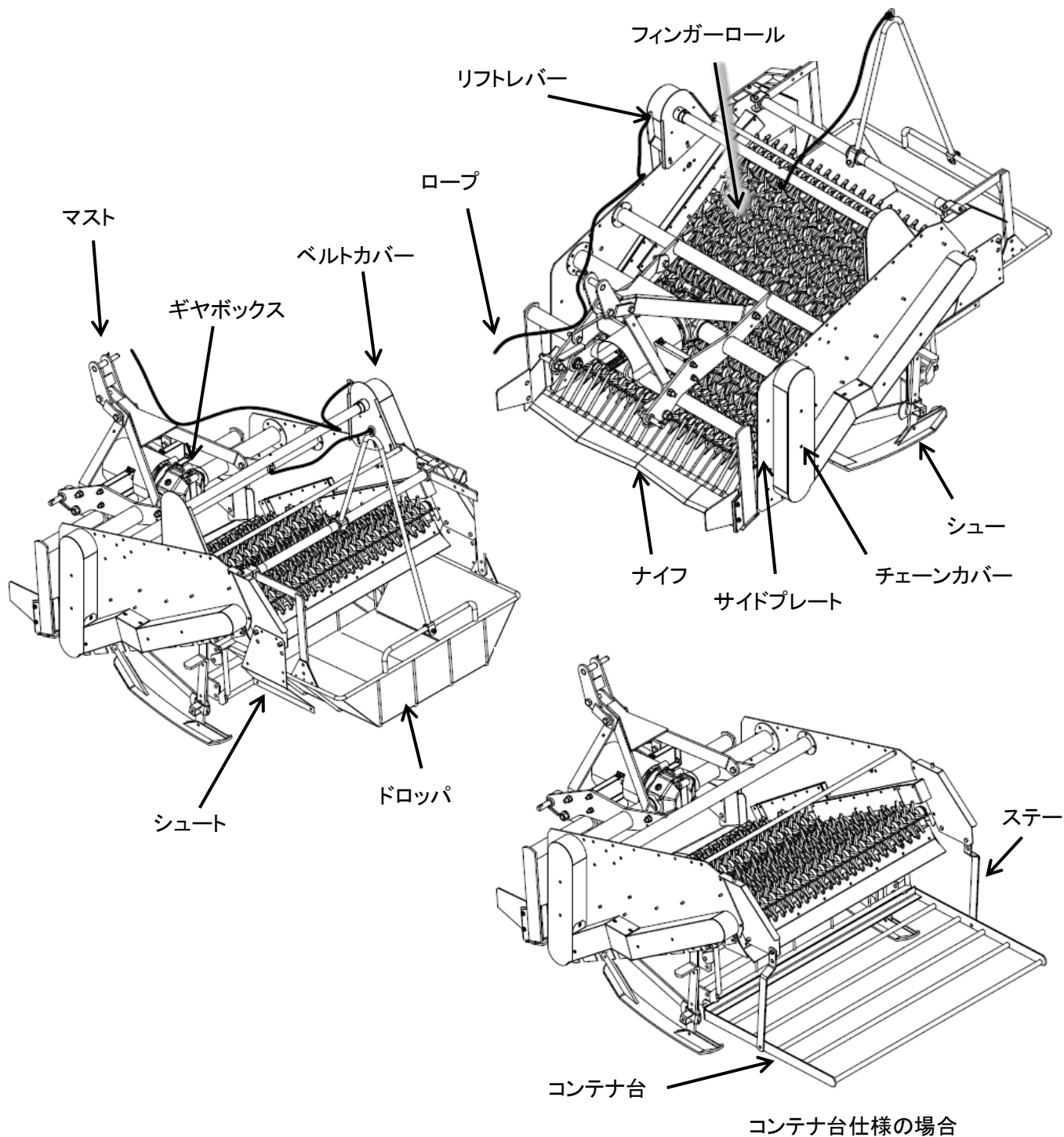
◎補修用部品の供給年限について

この商品の補修用部品の供給年限は、製造打ち切り後 9年 です。

ただし、供給年限内であっても、特殊部品については納期をご相談させていただく場合もあります。

各部の名称

本機の各部の名称は下図の通りです。



付属品

名 称	規 格	個数	備 考
オートヒッチ	日農工標準3P	1	3S、4S仕様に付属
ユニバーサルジョイント	AS205-CV600相当	1	4S仕様に付属
ユニバーサルジョイント	AS105-CV525相当	1	3S、直装仕様に付属
シュートキット	左右1セット	1セット	コンテナ台仕様に付属
クサトリナイフ		1	
保証書、納入指導確認書		1	
取扱説明書		1	

装着前の準備

1. 各部のボルト・ナットの緩み、ピン類の脱落がないか、確認してください。
緩み・脱落がある場合には、増し締め、組み付けをおこなってください。

注意

作業中にボルト、ナット、ピン等が外れますと、作業機の破損ばかりかトラクタの破損、人身事故につながるおそれがあります。

2. 作業機を装着すると、機体の長さ・幅が大きくなり、重量バランスが変わりますので、確認のうえ、適宜フロントウェイト等を取り付けてください。
特にクローラトラクタの場合は、前部荷重がホイールトラクタに対し、フロントウェイトが多く必要になる場合があります。

警告

- 適応トラクタの範囲内で使用してください。適応範囲以内のトラクタであっても、発進時・登坂時に、トラクタの前輪が浮き上がる場合には、必ず、フロントウェイト等を取り付けてください。
【守らないと】転倒等の事故で、死傷するおそれがあります。
- 作業機の着脱は、平坦で十分な広さがあり、地盤のしっかりした場所でおこなってください。
【守らないと】作業機が動いて、死傷事故を起こすおそれがあります。
- 作業機の下にもぐったり、足を入れたりしないでください。
また、作業機とトラクタの間に、入らないでください。
【守らないと】挟まれて死傷するおそれがあります。

3. 本機の装着は、日農工規格の標準3P 0・I 形 に直装する方法を採用しています。
本機を装着する際は、あらかじめトラクタの3点リンクが規格にあっているか確認してください。

危険

ユニバーサルジョイントを取り付けるときは、必ずエンジンを停止してください。
【守らないと】巻き込まれて死傷事故を起こすおそれがあります。

警告

2人以上で作業するときは、お互いに合図・確認をしあって作業してください。
特に、トラクタのエンジンをかける時や、エンジンが作動している間は、十分に注意してください。
【守らないと】思わぬ事故につながるおそれがあります。

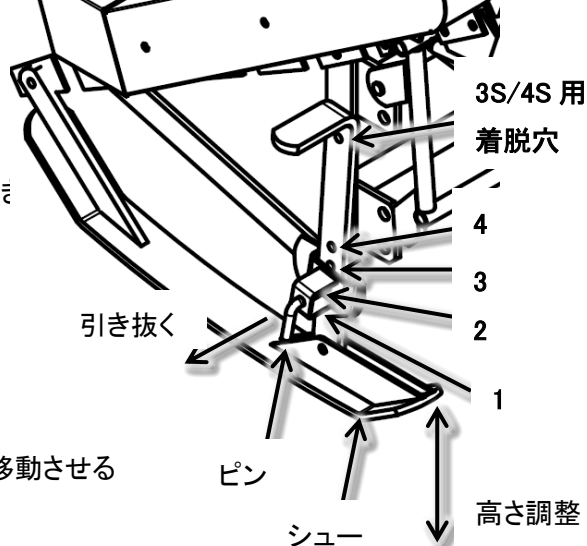
注意

装着時は、トラクタのPTO変速を中立にしてください。
【守らないと】入力軸が入りにくい場合があります。

◎シューの高さ調整方法

パワーハーベスタは作業深さに応じて、シューの高さを調整でき、以下の要領で調整して下さい。

1. トラクタ等でパワーハーベスタを浮かせる。
2. ピンを引き抜く。
3. 掘り取りに適正な深さ位置の穴（4段階）にシューを移動させる
4. ピンを押し込む。（奥まで入っているか確認してください。）



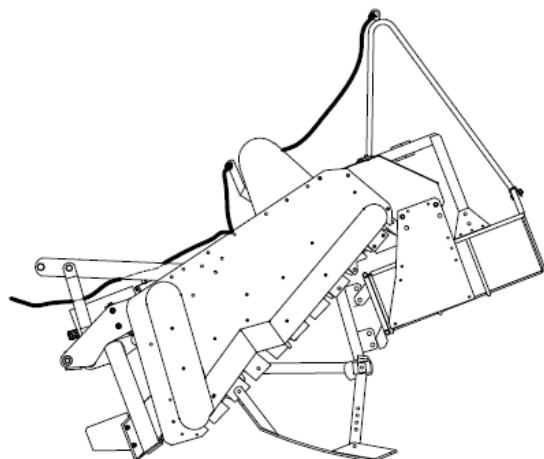
重要

3S、4S ヒッチ仕様でトラクタに着脱する場合

トラクタへの着脱時はシューを最下げの着脱穴合わせてください。

ヒッチへの着脱がスムーズに行えます。

トラクタへ着脱が完了したら、上記要領でシュー高さを調整してください。



着脱状態(3S、4S仕様)

トラクタへの装着順序

◎日農工標準オートヒッチ仕様の場合

お買い上げいただいた商品が、日農工標準オートヒッチ規格(0S、3S、4S)の場合は、標準3点リンクに標準オートヒッチを取り付けて装着してください。

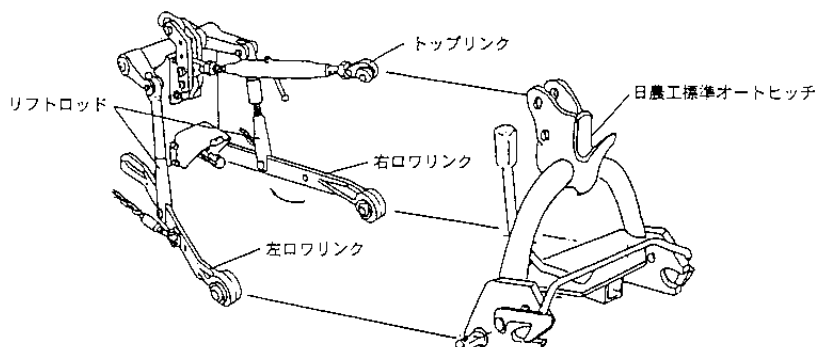
トラクタには、標準3点リンク用の長いトップリンクをご使用ください。

トラクタのリフトロッドの穴位置は、ロワリンクの作業機の穴位置を使用してください。

I 装着方法

(作業前には、必ずエンジンを停止してください)

1. 標準オートヒッチをトラクタの3点リンクに、左ロワリンク、右ロワリンク、トップリンクの順に取り付けてください。必ずトラクタ付属のリンチピン等で抜け止めをしてください。



⚠ 警告

- 作業前には、必ずエンジンを停止してください
- 装着作業する時は、平坦で固い場所でおこなってください。
- 2人以上で作業をする時は、お互いに合図しあって、注意して作業してください。
【守らないと】巻き込まれるなどの、思わぬ事故を引き起こします。

2. 4S仕様の場合は、あらかじめオートヒッチにユニバーサルジョイントを取り付けてください。
広角側をトラクタのPTO軸に取り付けてください。

3. 周りに人や動物・障害物がないことを確認してから、トラクタのエンジンをかけ、3点リンクを油圧レバーで下げて、本機のマストに向かってゆっくり後退させてください。

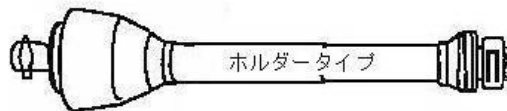
4. ロックレバーのロックピンを解除してから、標準オートヒッチのフック部に作業機のトップピンを引っ掛けるように、油圧レバーをゆっくり上げてすくい上げると、左右のロワリンクも自動的に装着されます。
この時、本機が左右に傾いている場合は、リフトシリンダまたはリフトロッドを伸縮させ、本機の傾きに合わせてから装着し、水平になる様に再度調整してください。

重要

- ☆ フック部ですくえなかったり、ユニバーサルジョイントが入らなかったりした場合は、やりなおしてください。
- ☆ フック部の下がり量が不足している場合は、トラクタのリフトロッドの取り付け穴位置を下穴にするか、ロワリンク穴位置を前穴へ変えてください。

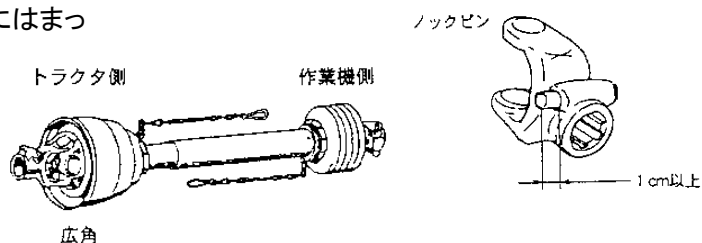
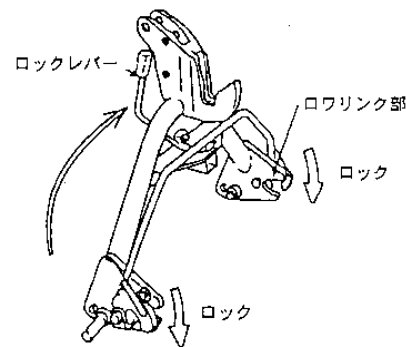
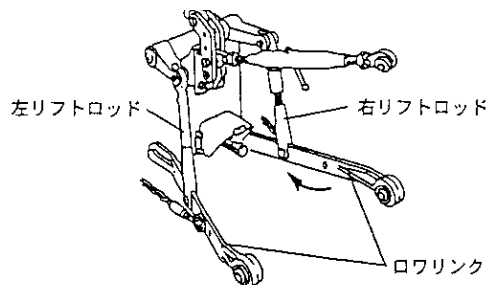
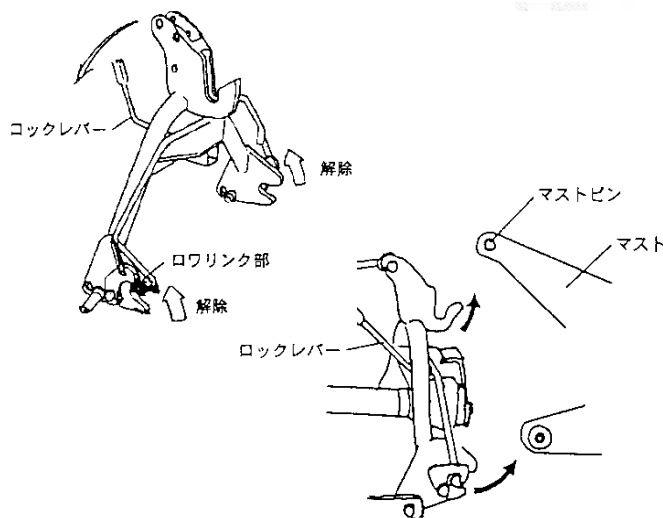
5. 標準オートヒッチのロックレバーを操作して、ロックしてください。
6. 3Sの場合は、本機がトラクタに装着された後にエンジンを停止し、ユニバーサルジョイントを装着してください。
広角側をトラクタPTO軸へ取り付けてください。
トラクタ側、作業機側ともにノックピンが正確に軸溝にはまっているか確認してください。
1cm程度飛び出ていると正常です。

4Sジョイント



広角側をトラクタPTO軸へ

標準側をオートヒッチへ



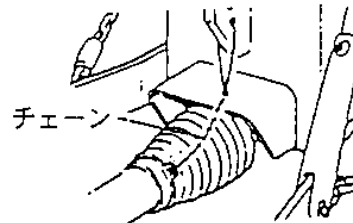
重要

ユニバーサルジョイントの広角側を作業機側へ取り付けると、ジョイントの破損の原因になります。

⚠ 危険

ユニバーサルジョイントを取り付けるときは、必ずエンジンを停止してください。
【守らないと】巻き込まれて死傷事故を起こすおそれがあります。

7. ユニバーサルジョイントに付属しているチェーンを、トラクタ及び作業機に取り付けて、カバーの回転防止をしてください。

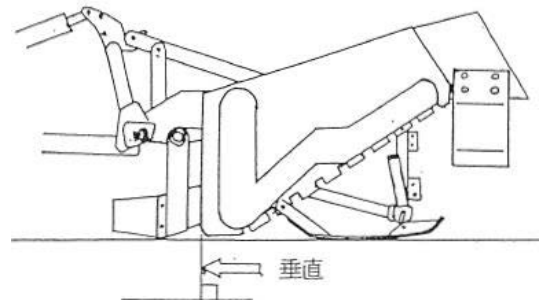


重要

トラクタによって、ユニバーサルジョイントの長さが合わない場合があります。その時には、次項の**ユニバーサルジョイントの切断方法**(P17)をお読みください。

8. シューの高さを好みの位置に調整します。**シュー高さ調整方法**(P12)をお読みください
9. 作業姿勢を調整します。シュー地面に接地させたとき、サイドプレート前端(または前方のチェーンカバー)が地面と垂直になる姿勢が標準です。

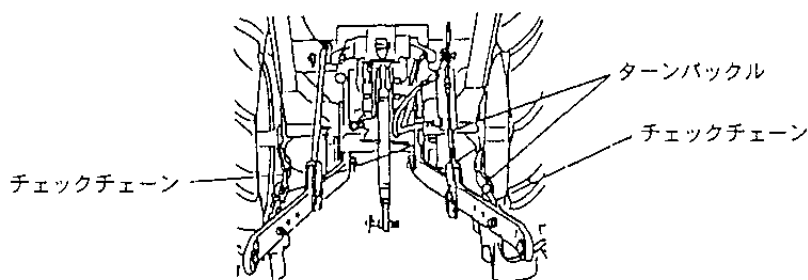
トラクタのトップリンクの長さを調整してください。
トップリンクを縮めると前側に傾き、伸ばすと後側に傾きます。調整後、ロックナットで確実に固定してください。
また、トップリンクの調整により、掘り取り深さを微調整できます。長くすると浅くなり、短くすると深くなりますので、圃場の条件に合わせて決めて下さい。



⚠ 注意

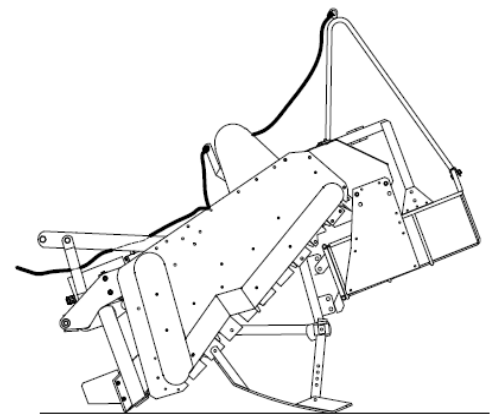
長さ調節が終わったら、必ず、トップリンクのロックナットで、ロックしてください。
【守らないと】ネジが外れて事故を起こすおそれがあります。

10. 本機を少し持ち上げ、PTO軸、ジョイントおよび入力軸が、トラクタの中心線上にあるように、チェックチェーンを左右均等に張ってください。
その後、左右のチェックチェーンのターンバックルを 0.5 ~ 1 回転くらい逆に戻し、ロックしてください。

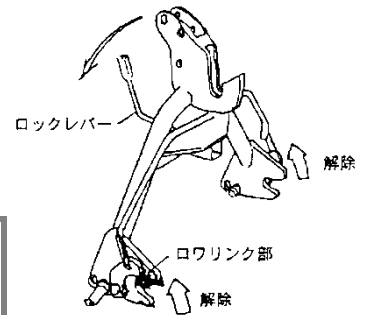


II 取り外し方（作業前には、必ずエンジンを停止してください）

1. 平坦で固い場所を選んでください。
その際、周りに人や動物・障害物がないことを確認してください。
2. 左右のシューを着脱位置にしてください。
シューの高さ調整方法(P12)を参照ください。
3. 3Sの場合は、ユニバーサルジョイントを外してください。
(2 ~ 3 は、どれからおこなっても構いません。)
4. 標準オートヒッチのロックレバーを引き、ロックを解除してください。
5. トラクタのエンジンをかけて、油圧レバーをゆっくり下げてローワーフック部を外します。
さらに油圧レバーを下げながら、トラクタをゆっくり前進させ、オートヒッチのフック部を、作業機のマストトップから外してください。



着脱状態(3S、4S仕様)



⚠ 危険

- ユニバーサルジョイントを取り外すときは、必ずエンジンを停止してください。
【守らないと】巻き込まれて死傷事故を起こすおそれがあります。

⚠ 警告

- 脱着作業する時は、平坦で固い場所でおこなってください。
- 2人以上で作業をする時は、お互いに合図あって、注意して作業してください。

⚠ 注意

- 周りに人や動物・障害物がないことを確認してから作業してください。

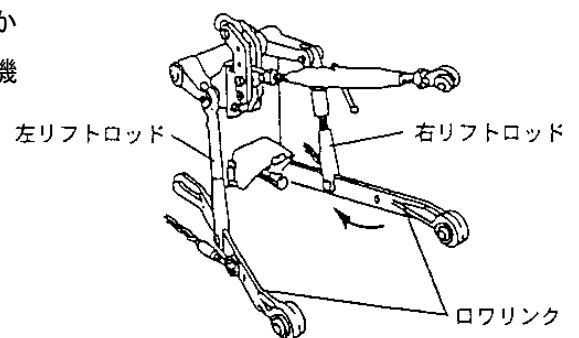
◎直装仕様の場合

I. 装着方法（作業前には、必ずエンジンを停止してください）

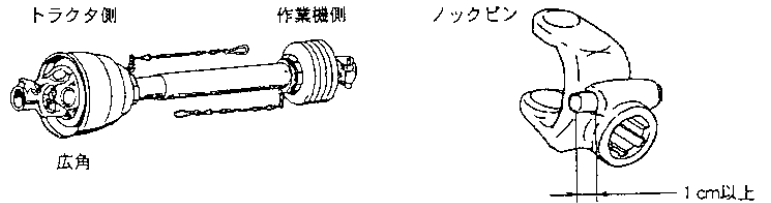
⚠ 警告

- 装着作業する時は、平坦で固い場所でおこなってください。
- 2人以上で作業をする時は、お互いに合図あって、注意して作業してください。

1. 回りに人や動物・障害物がないことを確認してから、エンジンをかけ、3点リンクを油圧レバーで下げて、トラクタのロワリンクを本機のロワリンクピンに向かってゆっくり後退させてください。
2. トラクタの左ロワリンクに本機のロワリンクピンをセットしてください。



3. 右ロワリンクをレベリングハンドル又は、リフトシリンダを操作レバーで調整しながら装着してください。



4. トップリンクを装着してください。

5. ユニバーサルジョイントを取り付けてください。

広角側をトラクタPTO軸へ取り付けてください。

トラクタ側、作業機側ともにロックピンが正確に軸溝にはまっているか確認してください。(1 cm程度飛び出ていると正常です)

⚠ 危険

ユニバーサルジョイントを取り付けるときは、必ずエンジンを停止してください。

【守らないと】巻き込まれて死傷事故を起こす恐れがあります。

重要 ユニバーサルジョイントの広角側を作業機側へ取り付けると、ジョイントの破損の原因になります。

重要 ユニバーサルジョイントの長さは、トラクタの機種により異なりますので、

必ず適正な長さの物を調整してから装着してください。

その時には次項の「**ユニバーサルジョイントの切断方法**」(P17)をお読みください。

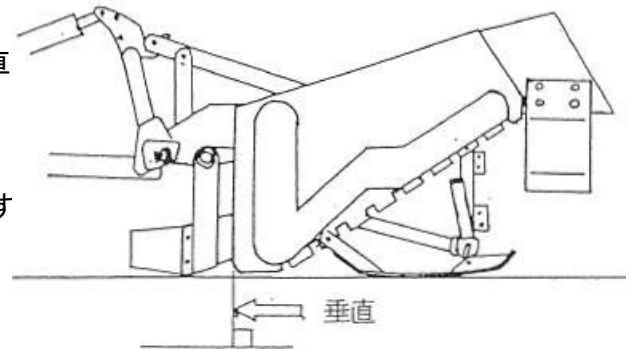
6. シューの高さを好みの位置に調整します。**シューの高さ調整方法**(P12)を参照ください。

7. 作業姿勢を調整します。シュー地面に接地させたとき、サイドプレート前端(または前方のチェーンカバー)が地面と垂直になる姿勢が標準です。

トラクタのトップリンクの長さを調整してください。

トップリンクを縮めると前側に傾き、伸ばすと後側に傾きます調整後、ロックナットで確実に固定してください。

また、トップリンクの調整により、掘り取り深さを微調整できます。長くすると浅くなり、短くすると深くなりますので、圃場の条件に合わせて決めて下さい。



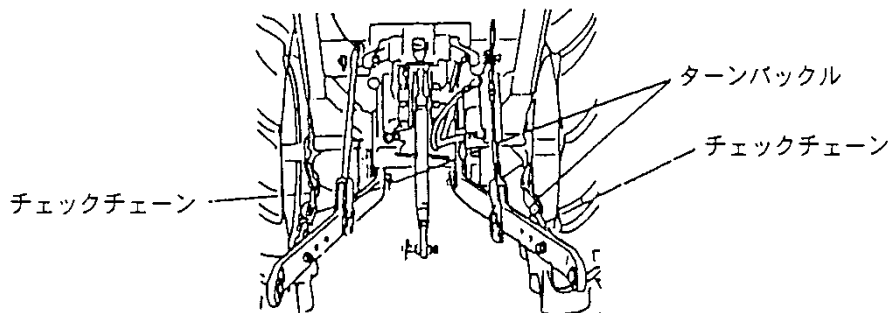
⚠ 注意

長さ調節が終わったら、必ずトップリンクのロックナットでロックしてください。

【守らないと】ネジが外れて事故を起こす恐れがあります。

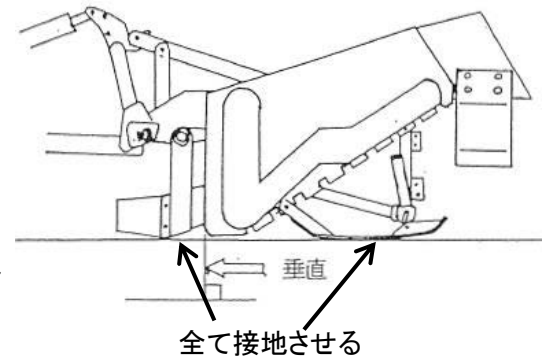
8. 本機を少し持ち上げ、PTO軸、ジョイント及び入力軸がトラクタの中心線上にあるように、チェックチェーンを左右均等に張ってください。

その後、左右のチェックチェーンのターンバックルを 0.5~1 回転くらい逆に戻してロックしてください。



II. 取り外し方法（作業前には、必ずエンジンを停止してください）

1. 平坦で固い場所を選んでください。
その際、周りに人や動物・障害物がないことを確認してください。
2. 油圧レバーをスタンドのキャスターが地面に着くまでゆっくり下げてください。
3. シュー、ナイフすべてが地面に着くまでトップリンクを調整してください。
場合によっては、右ロワリンクをレベリングハンドル又は、リフトシリンダを操作レバーで、調整してください。
4. トップリンク、ロワリンクの順で本機をトラクタから外してください。



⚠ 警告

- 脱着作業する時は、平坦で固い場所でおこなってください。
- 2人以上で作業をする時は、お互いに合図し合って、注意して作業してください。

⚠ 注意

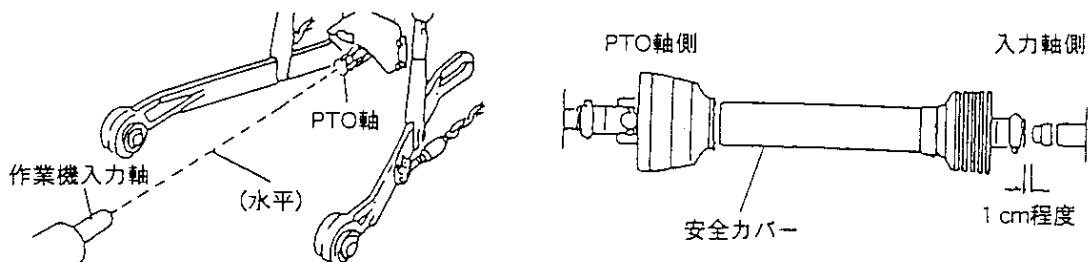
- 回りに人や動物・障害物がないことを確認してから作業してください。

ユニバーサルジョイントの切断方法

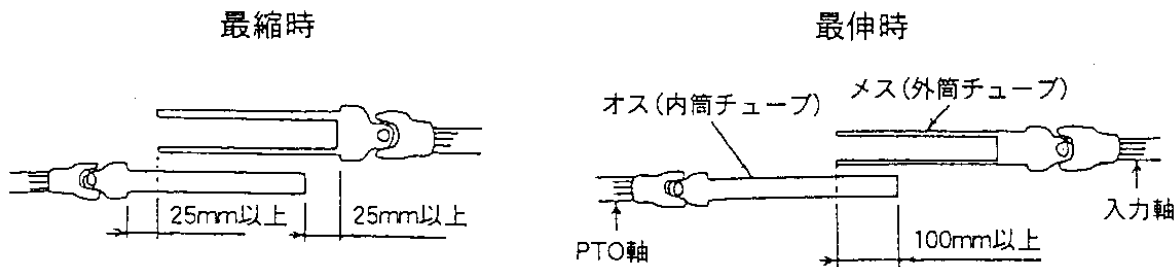
ユニバーサルジョイント(以下、ジョイント)の長さは、必ず適正長さの範囲内で使用してください。短すぎるとジョイントが抜けて思わぬ事故につながり、長すぎると機械を破損してしまいます。短い場合は交換し、長い場合は切断し使用してください。

◎適正長さの確認

トラクタPTO軸と作業機の入力軸が水平で一直線上にある時が、ジョイントが一番短くなる時です。この時に 1cm 程度スキマがあればそのまま使用できます。



また、ジョイントのオス・メスを外して、それぞれPTO軸と入力軸に取り付け、水平で一直線上にあたる時(最縮時)に、下図のスキマが25mm以上あり、作業機を上下させてジョイントが1番伸びた時(最伸時)に、オス・メスの重なりが100mm以上あると、適正長さの範囲です。



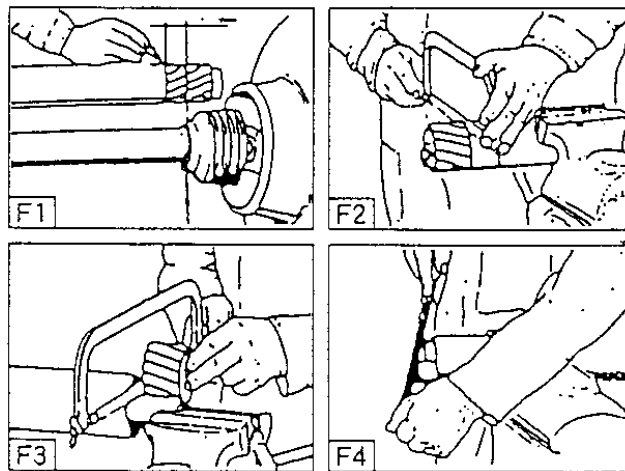
◎切断方法

F1. ジョイントのオス・メスを外して、トラクタと作業機の最短の作業位置に合わせ、相手側の安全カバーの筒の端から、25mmスキマがあく位置に、オス・メスの安全カバーへそれぞれ、マークをつけてください。

F2. オス・メスの安全カバーに、マークをした長さだけ、安全カバーを切断してください。

F3. オス・メスの内外筒チューブを、安全カバーを切断した部分と、同じ長さだけ切断してください。

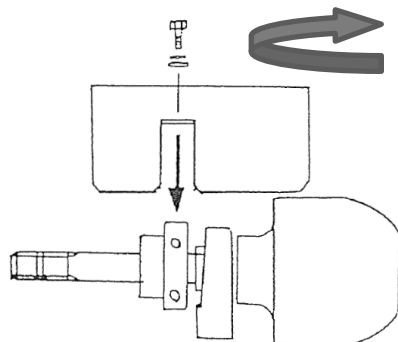
F4. 切断後は切り口にヤスリをかけ、バリを除きスムーズにスライドできるようにしてください。



入力軸安全カバーの向き調整方法

日農工標準オートヒッチを使用する場合、お使いのオートヒッチによっては、入力軸カバー先端が干渉する場合があります。

その場合は安全カバーを図のように逆向きに付け変えて下さい。



ドロツパの高さ調整方法(ドロツパ仕様)

畝の高さや使用条件に合わせて、「高位置」、「低位置」の2段調整ができます。

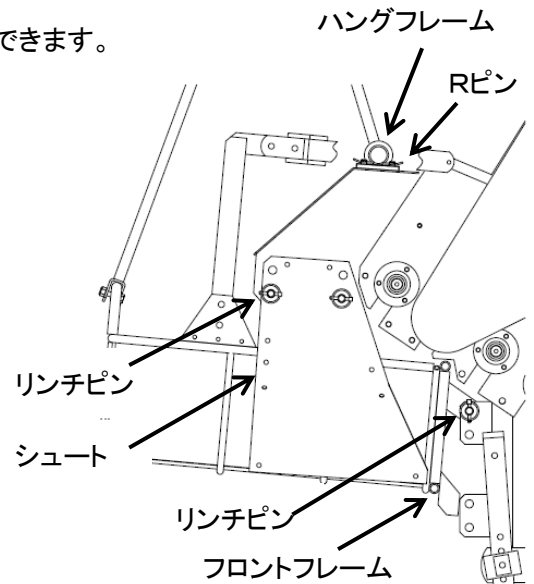
使用する条件に合わせて調整してください。

出荷時は「高位置」になっています

図の用に、フロントフレーム、ドロツパ(ハングフレーム)、シュート(左右)の穴位置を「高位置」、「低位置」に差替えて使用して下さい。

◎フロントフレームの調整方法

1. リンチピンを抜く(進行方向右側に1か所)。
2. フレームのピン部を進行方向左にスライドさせて穴から抜く。
3. 穴を差替える。
4. リンチピンを差して抜け止めをする。



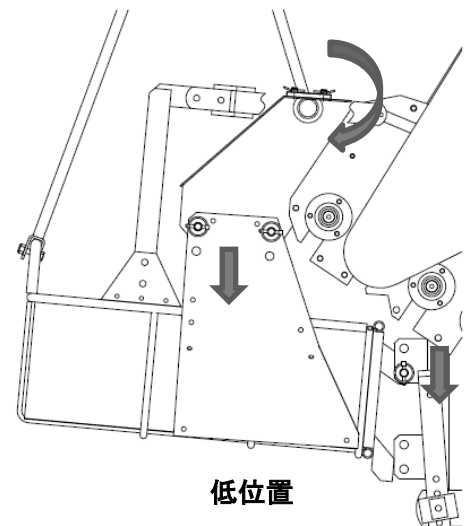
高位置(出荷時)

◎ドロツパの調整方法

1. ハングフレーム両脇のRピンを抜く(左右各2か所)。
2. ハングフレームを上下ひっくり返す。
3. ハングフレーム両脇のRピンを差し込んで固定する(左右各2か所)。

◎シュートの調整方法

1. リンチピンを抜く(両側各2か所)。
2. フレームのピン部を進行方向左にスライドさせて穴から抜く。
3. 穴を差替える。
4. リンチピンを差して抜け止めをする。



低位置

補足

フロントフレーム、ドロツパ(ハングフレーム)、シュート(左右)は全て同じ位置で使用してください。

ニンニクがこぼれ落ちたり、機械の破損を招いたりする場合があります。

⚠ 警告

- 調整作業は、必ずPTOを切って、エンジンを停止してください。
【守らないと】回転体に巻き込まれ、傷害事故を引き起こします。
- 3点リンクが下がらないように、トラクタの油圧調整バルブを閉じて完全にロックしてください。
また、作業機と地面との間には台を置くなどの落下防止対策をしてください。
【守らないと】機械にはさまれ、傷害事故を引き起こします。
- 調整作業をする時は、平坦で固い場所でおこなってください。
- 2人以上で作業をする時は、お互いに合図しあって、注意して作業してください。
【守らないと】機械にはさまれ、傷害事故を引き起こします。
- 外したピン類は必ず元の位置に取り付けてください。
【守らないと】部品が外れて、傷害事故を引き起こします。

コンテナ台の高さ調整(コンテナ台仕様)

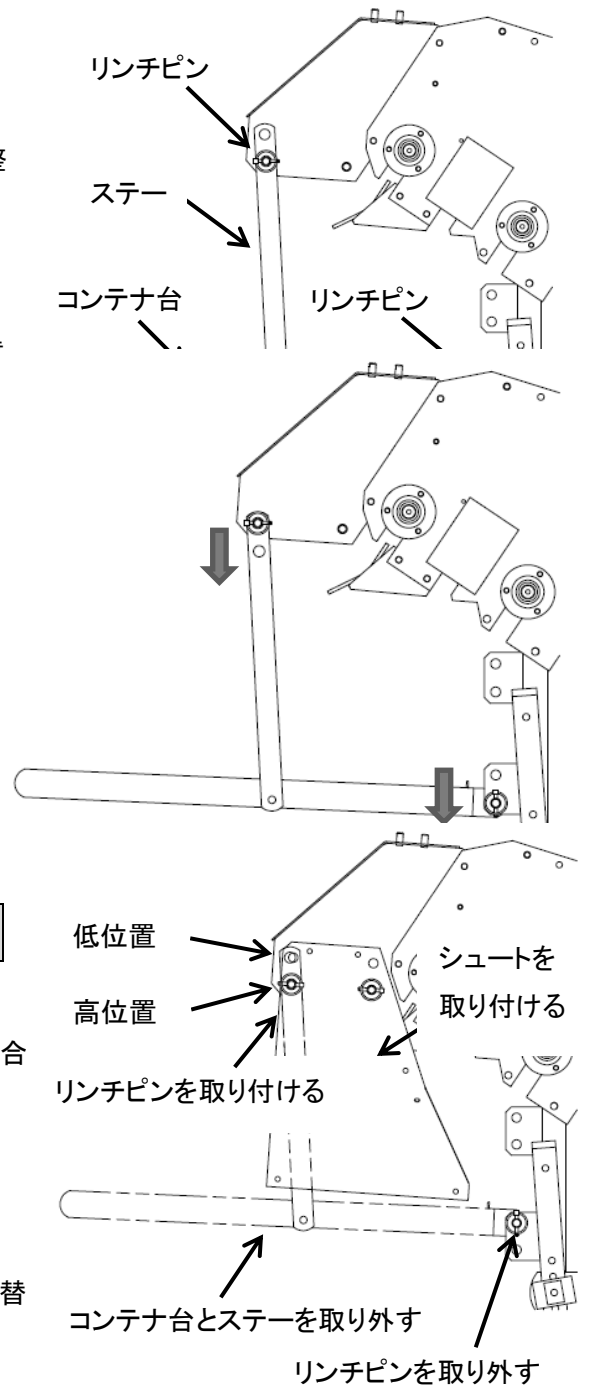
畝の高さや使用条件に合わせて、「高位置」、「低位置」の2段調整ができます。

使用する条件に合わせて調整してください。

出荷時は「高位置」になっています

図の用に、コンテナ台の取付穴位置を「高位置」、「低位置」に差替えて使用して下さい。

1. リンチピンを抜く
(コンテナ台の前方右側に1か所、ステー左右2ヶ所)。
2. 穴を差替える(コンテナ台、ステー)。
3. リンチピンを差して抜け止めをする。



シュートの取付と高さ調整(コンテナ台仕様)

コンテナ台仕様には、シュートキットが付属しています。

ニンニクを直接畝上に落とす場合に使用してください。使用する場合は、以下の要領で取り付けてください。

(コンテナ台と同時に使用はできません。)

1. コンテナ台とステーを取り外す。(リンチピンを3カ所外す)
2. シュートキットを図のようにピン部に穴を合わせて差し込む。
使用条件に合わせて取付穴位置を「高位置」、「低位置」に差替えて使用して下さい。
3. リンチピンで固定する。

⚠ 警告

- 調整作業は、必ずPTOを切って、エンジンを停止してください。
【守らないと】回転体に巻き込まれ、傷害事故を引き起こします。
- 3点リンクが下がらないように、トラクタの油圧調整バルブを閉じて完全にロックしてください。
また、作業機と地面との間には台を置くなどの落下防止対策をしてください。
【守らないと】機械にはさまれ、傷害事故を引き起こします。
- 調整作業をする時は、平坦で固い場所でおこなってください。
- 2人以上で作業をする時は、お互いに合図しあって、注意して作業してください。
【守らないと】機械にはさまれ、傷害事故を引き起こします。
- 外したピン類は必ず元の位置に取り付けてください。
【守らないと】部品が外れて、傷害事故を引き起こします。

運転及び作業について

◎移動と圃場への出入りのしかた

1. ほ場へ移動するときは、トラクタのポジションレバーでパワーハーベスタを上げてください。

重要 トラクタによっては、作業機がトラクタのフレームやキャビンのリヤハッチと干渉する場合があります。
トラクタの油圧レバーの上げ規制の調整をおこなってから操作してください。

2. トラクタの油圧を確実にロックし、チェックチェーンがしっかり張って横振れしないことを確認してから、走行してください。

警告

運転者以外の人や荷物を、トラクタやパワーハーベスタに乗せてトラクタを運転しないでください。
【守らないと】落下し傷害事故をおこすおそれがあります。

3. ほ場への出入りは、直角に前進で安全な低速度でおこなってください。
高低差の大きい急斜面の上り下りや、溝越え、畦越えが必要な場合は、十分強度のあるアユミ板(傾斜15°以下になる長さ)を使用し、確実に固定してから低速でおこなってください。
4. 坂の登りは、トラクタの前輪が浮き上がりやすく危険です。
フロントウェイトを装着し、パワーハーベスタをできるだけ下げて登ってください。

警告

ほ場から出るときに、前輪が浮き上がる場合は、転倒するおそれがあるので、無理をせずに後退で出てください。
その後、フロントウェイトを、装着してください。

◎作業のしかた

警告

作業前及び作業中は、必ず機械の周辺に人がいないことを確認し作業してください。
【守らないと】回転部に巻き込まれるなどの重大事故をおこす恐れがあります。

注意

つる状の草やビニールシート、紐など長いものは、フィンガーロール軸に巻きつきやすいので、作業前に作業圃場から取り除いてください。
【守らないと】巻きつきを取り除く際に怪我をするおそれがあります。

1. シューが上がっていることを確認してください。(3S、4Sの場合) **シュー高さの調整方法**(P12)を参照。
2. PTOクラッチの接続は、必ずエンジン回転数を下げた状態で接続し、序々に回転数を上げてください。
3. PTO回転数は、300 ~ 400 rpm の範囲で使用してください。
4. トラクタの作業速度は、0.5 ~ 2.0 km/h が標準ですが、
作物の状態や土の条件、トラクタとのマッチング状態に合わせて作業速度を調整してください。

重要

全ての使用条件・圃場条件で、作業速度を保証するものではありません。
適宜速度を調整してください。

5. 作業中の旋回はできません。必ず直進で作業をしてください。
通常の旋回はもちろん、急激なハンドル操作や、倍速ターンやオートブレーキターンによって急旋回した場合、
パワーハーベスタの破損へつながります。
必ず、倍速ターン及びオートブレーキターンを解除して、直進で作業をおこなってください。

⚠ 注意

作業機は無理な使用をしないでください。

【守らないと】トラクタや作業機が破損するおそれがあります。

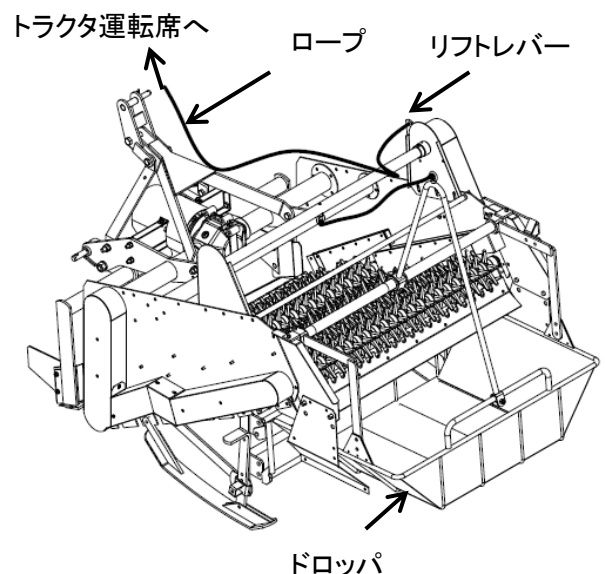
6. 作業機を上げたままPTOクラッチを「入」にしないでください。
7. 作業終了後は、PTOクラッチを切り、エンジンを止めてから作業機を清掃してから、移動走行してください。

◎ドロツパの操作方法(ドロツパ仕様)

ドロツパ仕様は、リフトレバーへつながるロープをトラクタに乗ったまま引くことによって、ドロツパの昇降動作ができます。
たまった作物がドロツパ上面に達したらロープを引いて排出してください。排出が完了したら、ロープを放してください。

重要

- ロープの操作は、必ずトラクタの運転者が操作してください。
- 機械の周囲に人を近づけないで下さい。
- ドロツパの積載量は、長尺コンテナ(90cm × 30cm × 25cm 程度)が、約3個分(合計約60kg)です。
ドロツパに掘り取りした作物を入れ過ぎると、トラクタ前輪が浮き上がり非常に危険ですので、積み過ぎに注意して下さい。



⚠ 警告

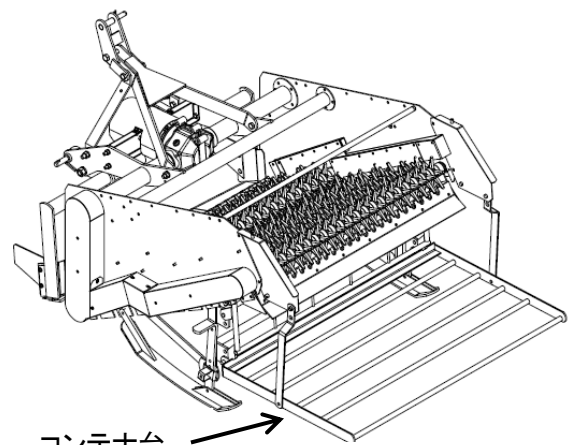
- 適応トラクタ馬力の範囲内で、使用してください。
【守らないと】転倒、機械の破損など思わぬ事故を引き起こすおそれがあります。
- 積載すると、前後バランスが変わります。
走行時トラクタの前輪が浮く場合は、フロントウェイトを取り付けてください。
- 圃場から出るときに、前輪が浮き上がる場合は、転倒するおそれがあるので、無理をせずに後退で出てください。その後、フロントウェイトを装着してください。
【守らないと】 バランスを崩し、転倒などの思わぬ事故を引き起こすおそれがあります。
- 作業前及び作業中は、必ず機械の周辺に人(子供含む)がいないことを確認してから作業してください。
【守らないと】 回転部や可動部に巻き込まれるなどの重大事故をおこす恐れがあります。
- 作業機には乗らないでください。
【守らないと】 回転部や可動部に巻き込まれたり、破損や落下したりなどの重大事故をおこす恐れがあります。

◎コンテナ台の使用法(コンテナ台仕様)

積載出来るコンテナは、長尺コンテナ(90cm×30cm×25cm程度)に20kg入りで3個まで、全積載重量を60kg以下にしてください。

重要

- 機械の周囲に人を近づけないで下さい。
- 積載量は遵守してください。掘り取りした作物を入れ過ぎると、トラクタ前輪が浮き上がり非常に危険ですので、積み過ぎに注意して下さい。



全積載量 60 kg 以下

⚠ 警告

- 適応トラクタ馬力の範囲内で、使用してください。
【守らないと】転倒、機械の破損など思わぬ事故を引き起こすおそれがあります。
- 積載すると、前後バランスが変わります。
走行時トラクタの前輪が浮く場合は、フロントウェイトを取り付けてください。
- 圃場から出るときに、前輪が浮き上がる場合は、転倒するおそれがあるので、無理をせずに後退で出てください。その後、フロントウェイトを装着してください。
【守らないと】 バランスを崩し、転倒などの思わぬ事故を引き起こすおそれがあります。
- 作業前及び作業中は、必ず機械の周辺に人(子供含む)がいないことを確認してから作業してください。
【守らないと】 回転部や可動部に巻き込まれるなどの重大事故をおこす恐れがあります。
- 作業機には乗らないでください。
【守らないと】 回転部や可動部への巻き込まれや、破損や落下、転倒などの重大事故をおこす恐れがあります。

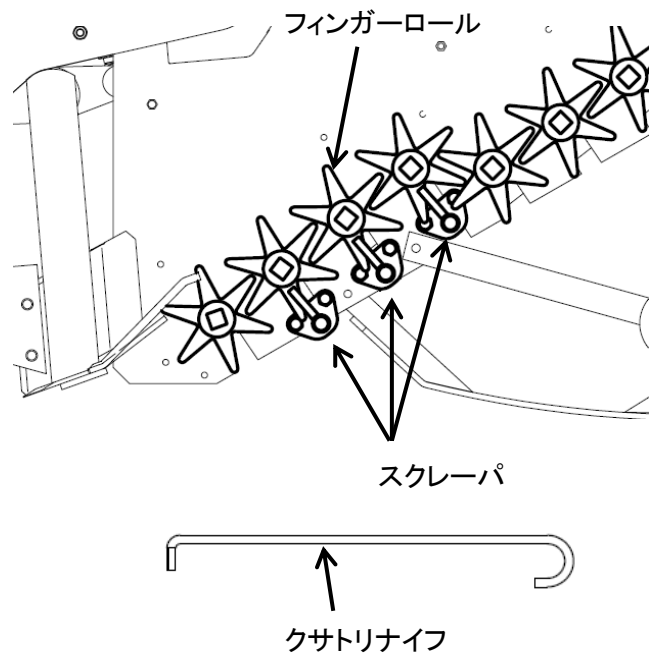
◎草が巻付いたとき

パワーハーベスタには、前から2～4列のフィンガーロールに草等を掻きとるスクレーパがついています。これにより、安定した掘り取り作業を行うことができます。

ただし、やむを得ず、絡み付いた草等を取り除く場合は、トラクタのエンジンを停止してから付属のクサトリナイフを使用して草を取り除いてください。

補足

通常は、逆転PTOは使用できませんが、草取り等のメンテナンス時に限り、アイドル回転数で逆転PTOを使用して絡み付いた草を巻き戻すこともできます。終わりましたら、PTOシフトを中立に戻してください



⚠ 警告

- 作業中は作業機に、人を近づけないでください。特に、子供に注意してください。
【守らないと】巻き込まれなどの思わぬ事故につながるおそれがあります。
- エンジンを停止するとき、必ず作業機を下ろしてから停止してください。
【守らないと】エンジン始動時に、作業機が急に下がることがあるので危険です。
- 2人以上で作業をする場合は、お互いに合図・確認をし合って作業してください。
特にトラクタのエンジンをかける時や、エンジンが作動している間は、十分注意してください。
【守らないと】巻き込まれなどの思わぬ事故を引き起こすおそれがあります。
- からみついた草等を取る場合、高さ調整作業する場合は、
トラクタのエンジンを停止してください。
【守らないと】エンジンをかけたままですと、巻き込まれてケガをするおそれがあります。
- 点検整備をする場合は、平坦な場所でエンジンを停止しておこなってください。
【守らないと】トラクタが動きだして、ケガをするおそれがあります。

◎作業上の注意

1. PTOクラッチの接続は、エンジン回転数を必ず下げた状態で接続し、徐々に回転数を上げてください。
2. 異音や異常が発生した場合は、直ちにPTOクラッチを切り、エンジンを停止してから点検・処置してください。
トラブルの原因と処置方法(P28)をお読みください。
3. 逆転PTOを使用しての作業はできません。
4. 運転者が運転席を離れる時は、必ずエンジンを停止し、駐車ブレーキをかけてください。
5. 作業中、補助作業者はできるだけ機械から離れるように(10m以上)指示して、作業してください。
(機械周囲に絶対に人を近づけないこと、人が近づいたら直ちに作業を中止すること。)
6. 移動時は、必ずPTOクラッチを切り、エンジンを止めて作業機を清掃してから、移動走行してください。

警告

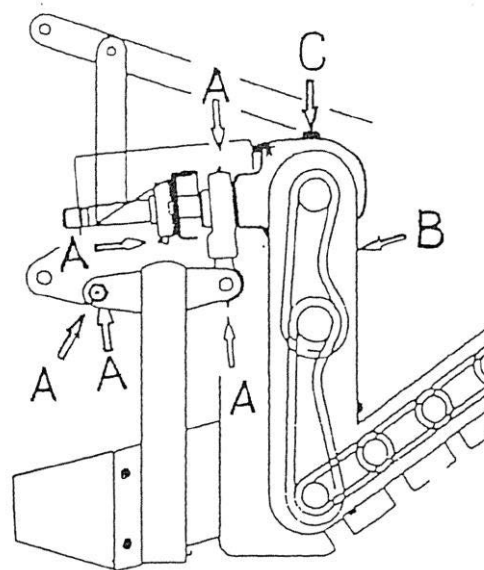
- 適応トラクタ馬力の範囲内で、使用してください。
【守らないと】思わぬ事故を引き起こすおそれがあります。
- 本機を装着すると、前後バランスが変わります。
発進時・登坂時トラクタの前輪が浮く場合は、フロントウェイトを取り付けてください。
【守らないと】 バランスを崩し、転倒などの思わぬ事故を引き起こすおそれがあります。
- 圃場から出るときに、前輪が浮き上がる場合は、転倒するおそれがあるので、無理をせずに後退で出てください。その後、フロントウェイトを装着してください。
【守らないと】 バランスを崩し、転倒などの思わぬ事故を引き起こすおそれがあります。
- 作業中は作業機に、人を近づけないでください。特に、子供に注意してください。
【守らないと】 巻き込まれなどの思わぬ事故につながるおそれがあります。
- エンジンを停止するとき、必ず作業機を下ろしてから停止してください。
【守らないと】 エンジン始動時に、作業機が急に下がることがあるので危険です。
- 2人以上で作業をする場合は、お互いに合図・確認をし合って作業してください。
特にトラクタのエンジンをかける時や、エンジンが作動している間は、十分注意してください。
【守らないと】巻き込まれなどの思わぬ事故を引き起こすおそれがあります。
- からみついた草等を取る場合、高さ調整作業する場合は、トラクタのエンジンを停止してください。
【守らないと】 エンジンをかけたままですと、巻き込まれてケガをするおそれがあります。
- 点検整備をする場合は、平坦な場所でエンジンを停止しておこなってください。
【守らないと】トラクタが動きだして、ケガをするおそれがあります。
- 格納は平坦な場所に、輪留めをして保管してください。
【守らないと】動きだしてケガをするおそれがあります。

保守管理について

◎オイル給油、グリース給油について

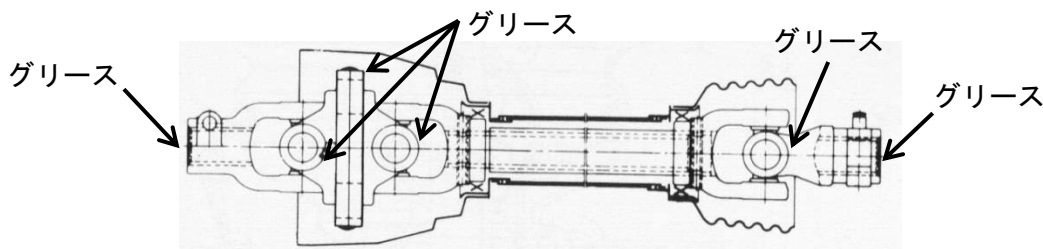
☆パワーハーベスタ本体

- A: グリースニップル5ヶ所
8時間ごと(作業前)に補給
- B: チェーンケースカバー内の各チェーン(11ヶ所)
シーズン始めにグリース塗布
- C: ギヤボックス
ギヤオイル #80 または #90..... 1.2 ℓ
点検時期
1回目..... 20 時間後
2回目以降... 100 時間ごと



- 作業シーズン前後には、必ず給油点検をしてください。

☆ユニバーサルジョイント... 8時間ごと(作業前後)に補給



- 作業前後(8時間ごと)には、必ず給油点検をしてください。

⚠ 警告

- 調整・交換時は、必ずPTOを切って、トラクタのエンジンを止めてください。
- 3点リンクが下がらないように、トラクタの油圧調整バルブを閉じて完全にロックしてください。
また、作業機と地面の間には台を置くなどの落下防止対策をしてください。
【守らないと】
回転体に巻き込まれ、傷害事故を引き起こします。
機械にはさまれ、傷害事故を引き起こします。
- 外したカバーやボルト、ナット類は必ず元の位置に取り付けてください。
【守らないと】
回転体に巻き込まれ、傷害事故を引き起こします。
- 組立後、必ずボルト・ナット類の締め忘れがないか確認してください。
【守らないと】
回転時に切断刃が飛び出してケガをするおそれがあります。

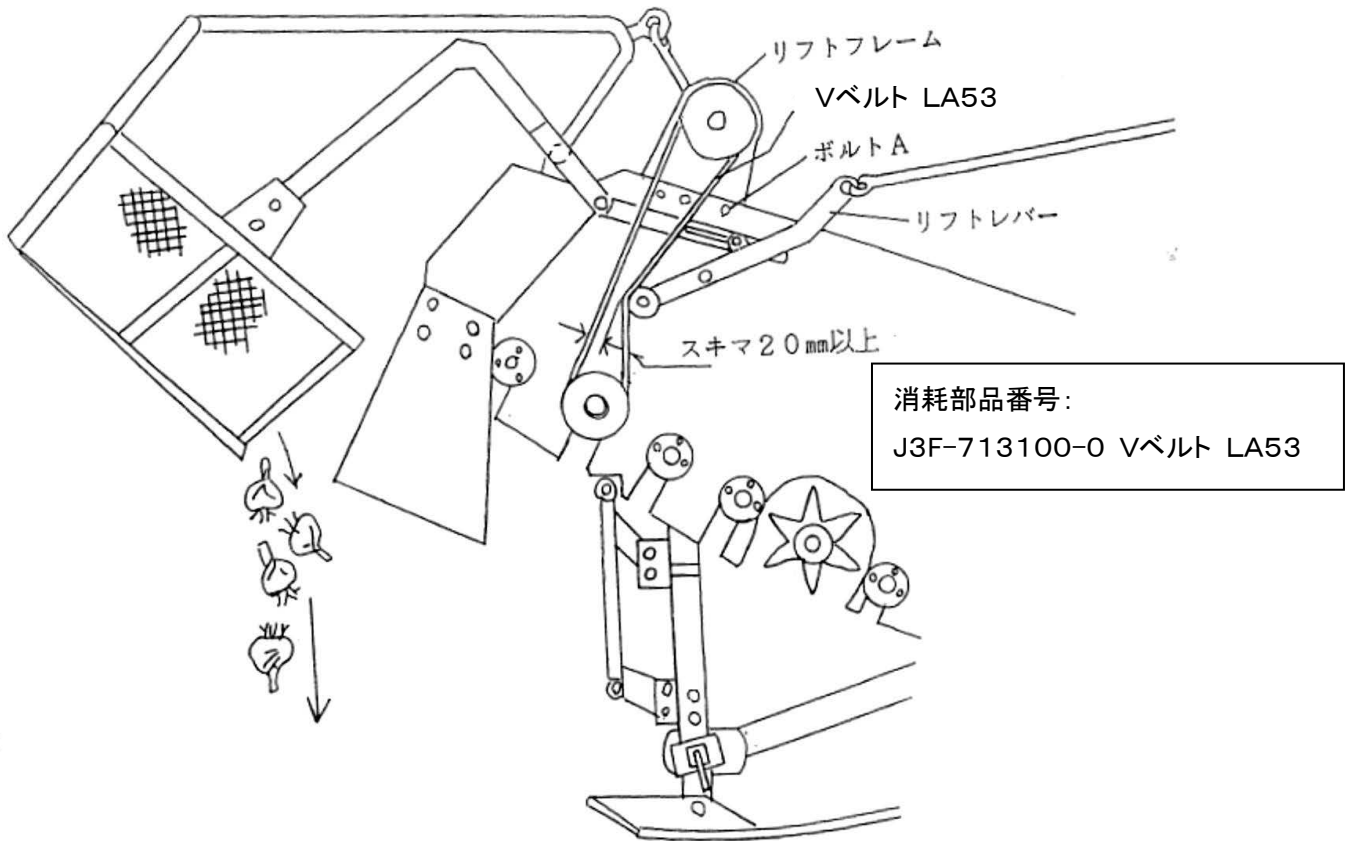
◎Vベルトの張り調整(ドロツパ仕様のみ)

シーズン開始前、終了後は、Vベルトの張り調整をして下さい。

ベルトカバーをはずし、リフトレバーを引いたときのベルトのスキマが 20 mm以上あるように、

「ボルトA」(左右合計6ヶ所)を緩めて、リフトフレームを上下にずらして調整してください。

調整が終わりましたら、「ボルトA」を完全に閉めて、ベルトカバーを取り付けてください。



- 調整代がなくなったり、Vベルトの損傷がある場合は新しいVベルト(LA53)と交換して下さい。
Vベルトの交換時は、ササキ指定Vベルトを使用してください。
(指定外Vベルトを使用した場合、ドロツパの動作に支障をきたします)
- 新品のVベルトは初期伸びがありますので、
上記要領で初回2時間までは30分毎に、それ以降は作業前後に調整してください。

⚠ 警告

- Vベルトの張り調整時は、必ずPTOを切って、トラクタのエンジンを止めてください。
【守らないと】回転体に巻き込まれたり、機械にはさまれたりなどの傷害事故を引き起こします。
- 外したカバーやボルト、ナット類は必ず元の位置に取り付けてください。
【守らないと】回転体に巻き込まれ、傷害事故を引き起こします。

◎作業シーズン中

作業終了後、水洗いをしてボルト、ナット、ピン類の緩みや脱落を確認し、

ある場合は増し締めや補充をしてください。

また必要に応じて各部に給油・注油をしてください。

◎作業シーズン終了後

水洗い、乾燥、補修塗装、給油、塗油などをおこない、

破損部品、脱落部品がある場合は、早めに部品交換・修理をおこなってください。

格納は、湿気・ほこりが少なく平坦で安全な場所に安定させて保管してください。

警告

- 点検時(オイル補給時やグリース注油時)は、必ずPTOを切ってトラクタのエンジンを止めてください。
【守らないと】回転体に巻き込まれたり、機械にはさまれたりするなどの、傷害事故を引き起こします。

◎廃油処理について

オイル交換で出た廃油は、河川や下水道、溝、空地などには、絶対に捨てないでください。

環境汚染につながります。

廃油の処分方法については、販売店にご相談ください。

トラブルの原因と処置方法

	現象	原因	処置	お客様	販売店
ジョイント	異音発生	ヨーク部のグリース不足	グリース給油	○	○
		ジョイントに角度が付きすぎている	3点リンクの上げ規制	○	○
		3点リンクの上げすぎ	3点リンクの穴位置変更		
ミッションケース	オイル漏れ	オイルシールの損傷	オイルシール交換	×	○
		廃油口のシールの劣化	シール座金の交換	○	○
		締付けボルトの緩み	ボルトの増締め	○	○
	異常発熱	オイル量不足	オイル補給。	○	○
		オイルシール損傷によるオイル漏れ	オイルシール交換、オイル補給	×	○
	フィンガー空回り	シャフトの切損	シャフトの交換	×	○
ギヤ破損		ギヤの交換	×	○	
チェーン	フィンガー空回り	チェーンの切断および摩耗	チェーンの交換	×	○
		低回転でのジョイント不等速	PTO回転数を上げる	○	○
	異音発生	テンションバネの破損	テンションバネの交換	×	○
		軸端ボルトの緩み	ネジロック剤塗り直しによる締付け	×	○
フィンガー ロール	異音がする	ベアリングの摩耗	ベアリング交換	×	○
	搬送不良	フィンガーロールの摩耗が大きい	フィンガーロール交換	×	○
		草が巻き付いている	巻付いた草や土を取る	○	○
スクレーパ	草の巻付きが多くなる	スクレーパの損傷、摩耗	スクレーパ交換	×	○

主要諸元

型式	装着の種類	作業幅 (mm)	適応 トラクタ kW(ps)	作業 速度 (km/h)	作業 能率 (分 /10a)	作業 深さ (cm)	機体寸法(mm)			PTO 回転数 (rpm)	重量 (kg)
							全長	全幅	全高		
HN1253D (ドロツパ仕 様)	直装	1200	18.4 ~36.8 (25~ 50)	0.5~2.0	28~ 110	15~ 30	2090	1400	1610	300~ 400	430
	OS						2020				420
	3S						2200				460
	4S						2200				465
HN1253 (コンテナ台 仕様)	直装	1200	18.4 ~36.8 (25~ 50)	0.5~2.0	28~ 110	15~ 30	2180	1400	1080	300~ 400	410
	OS						2110				400
	3S						2290				440
	4S						2290				445

購入日

年

月

日

型式

シリアル番号



株式会社
ササキコーポレーション

ホームページ <http://www.sasaki-corp.co.jp>

本社・工場 / 〒034-8618	青森県十和田市大字三本木字里ノ沢1-259	TEL 0176-22-3111 FAX 0176-22-8607
製品窓口 / 〒034-8618	青森県十和田市大字三本木字里ノ沢1-259	TEL 0176-22-0170 FAX 0176-25-3127
部品窓口 / 〒034-8618	青森県十和田市大字三本木字里ノ沢1-259	TEL 0176-25-3170 FAX 0176-25-3171
北東北営業所 / 〒034-0001	青森県十和田市大字三本木字里ノ沢1-75	TEL 0176-23-0354 FAX 0176-23-9655
仙台営業所 / 〒989-1631	宮城県柴田郡柴田町東船迫2-4-11	TEL 0224-58-7780 FAX 0224-58-7782
関東営業所 / 〒329-0201	栃木県小山市粟宮1241-9	TEL 0285-45-8911 FAX 0285-45-8910
新潟営業所 / 〒954-0051	新潟県見附市本所1丁目14番17号	TEL 0258-61-1810 FAX 0258-62-3160
岡山営業所 / 〒702-8002	岡山県岡山市中区桑野110-2	TEL 086-274-9508 FAX 086-274-9510