

ゴボウアタッチKM2-G10取扱要領書

はじめに

- ・本製品は、ササキ フレールモア（KM123/122/121/143/142/141/163/162/161）用アタッチメントです。
ごぼうの茎葉粉碎後の茎葉排土板として、使用して下さい。
- ・本機へ組付ける前に、フレールモア本体の取扱説明書を十分理解するまでお読み下さい。
- ・ボルト、ナットは確実に締め込んで下さい。

1.取り付け方法

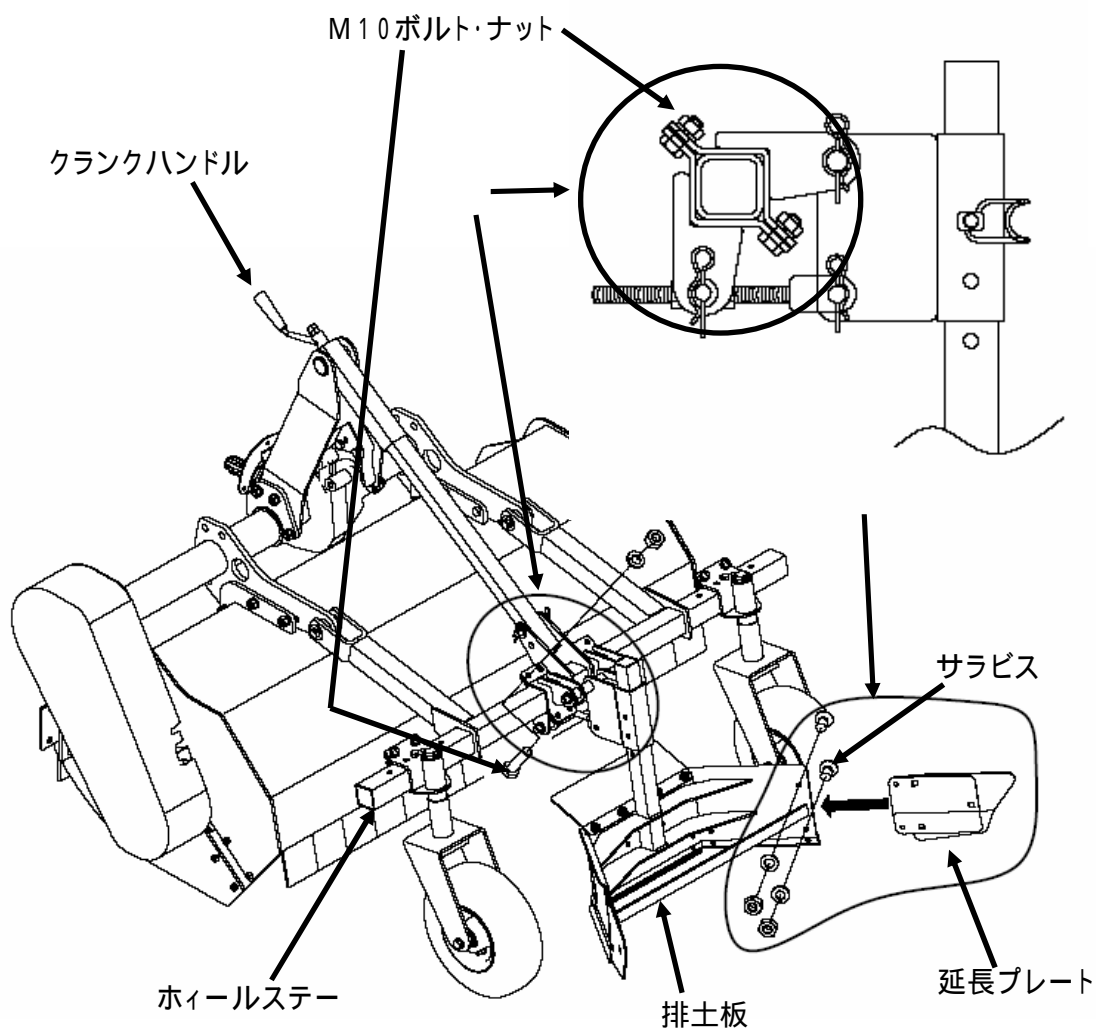


警告

- ・ゴボウアタッチの取り付けは、平坦で固い場所で、エンジンを停止してからおこなって下さい。
- ・必ず作業機(フレールモア)を地上に近い位置に下ろしておこなって下さい。守らないと思わぬ事故をおこし、死傷するおそれがあります。

排土板に延長プレートを組み付けて下さい。排土板の樹脂板と板の間に延長プレートをいれて、サラビス・ナット・バネザガネで組み付けて下さい。

フレールモアのホイールステーの中央に、角パイプをはさみこんで取り付け、M10のボルト・ナット・バネザガネで確実に締めこんで下さい。



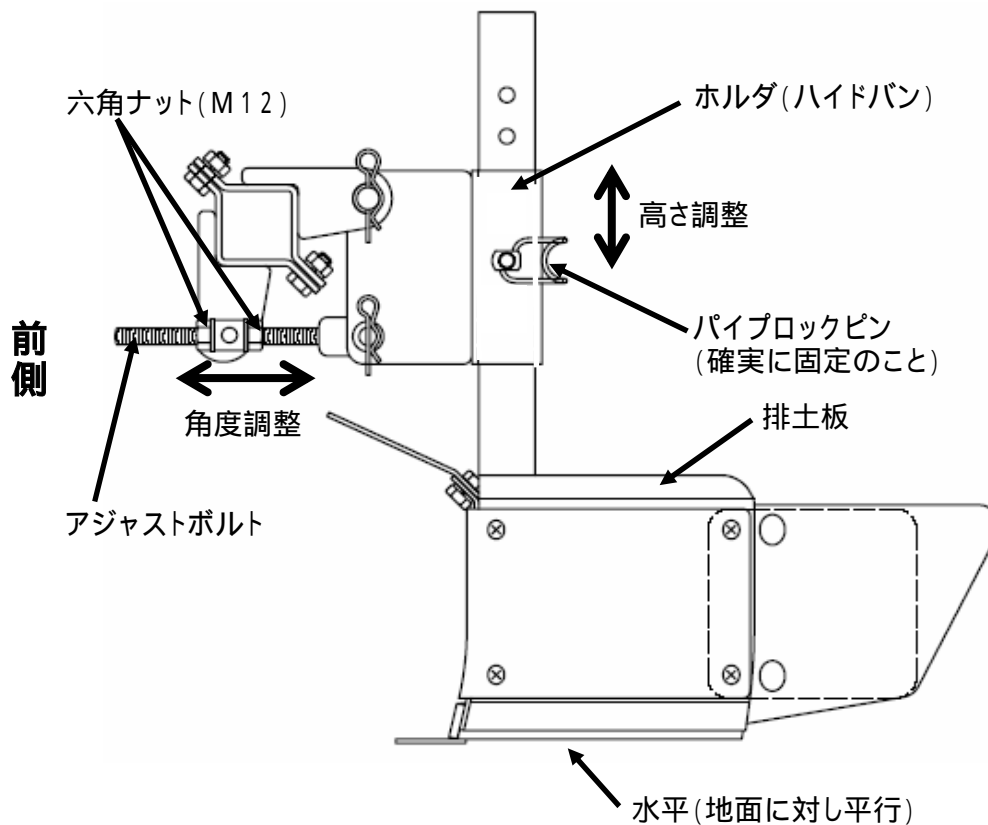
2 . 調整方法

高さの調整

- 1) ホルダ(ハイドバン)と、排土板の角パイプの穴位置の組合せで調整します。
任意の穴を選択し、パイプロックピンを挿し込んで固定してください。
- 2) 微調整は、フレールモアのクランクハンドルを回して調整します
ごぼうの首出し状況を確認して行ってください。

角度の調整

- 1) フレールモアに対し、排土板の下面が平行になる様にアジャストボルトとナットを調整します。
アジャストボルトを後ろ側へ伸ばすと後上りになり、前側へ伸ばすと前上りになります。調整後前後のナットは確実に締め込んでください。
- 2) フレールモアのクランクハンドルで高さ調整をした際に、大幅に角度が変化した場合、再度角度調整してください。
- 3) フレールモアが水平にならないモデルは、アジャストボルトとナットを調整して、排土板の下面が地面と水平になる様に調整してください。



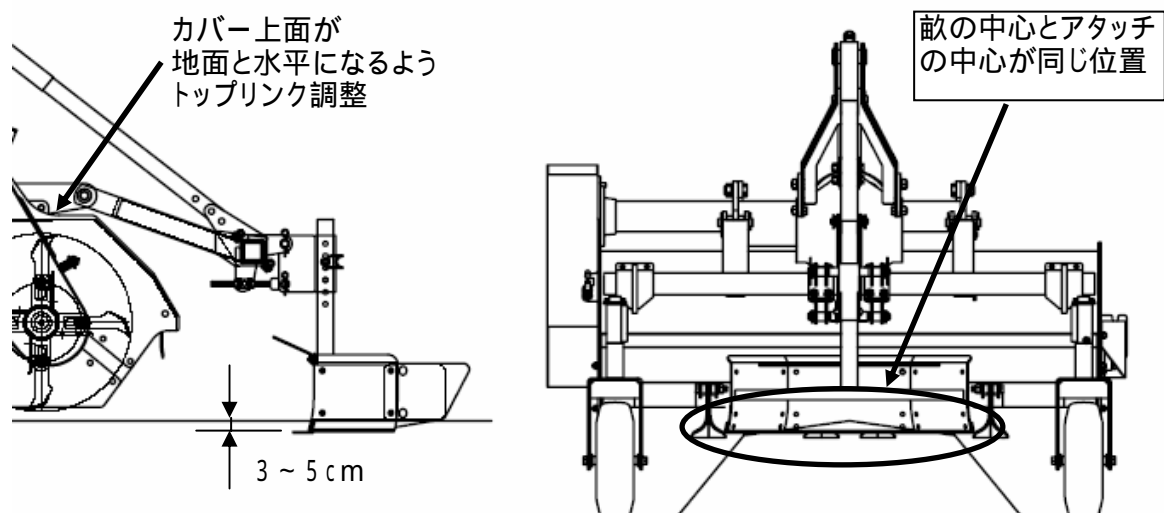
3. 使用方法

作業姿勢はフレームカバー上面が地面と水平になるようにトップリンクで調整します。

排土板が、3～5 cm程度土に入るように、排土板の高さを調整します。

アジャストボルトで、地面と水平になる程度に調整します。

(調整方法は前項参照)



走行は出来るだけ、アタッチの中心にごぼうが来るようにして、作業してください。

トラクタの作業速度は、1～3 km/h r 程度の速度でおこなってください。

ほ場条件や作物の状態に合わせ、トラクタや作業機に負担をかけない作業をおこなってください。

P T Oの回転数は通常1速で使用しますが、ほ場条件やナイフの摩耗度によって刈り取り性が悪い場合には、P T O 2速を使用してください。

(P T O 1 速 5 4 0 r p m 時、ローター 1 3 0 0 r p m P T O 2 速 8 0 0 r p m 時、ローター 1 9 0 0 r p m)



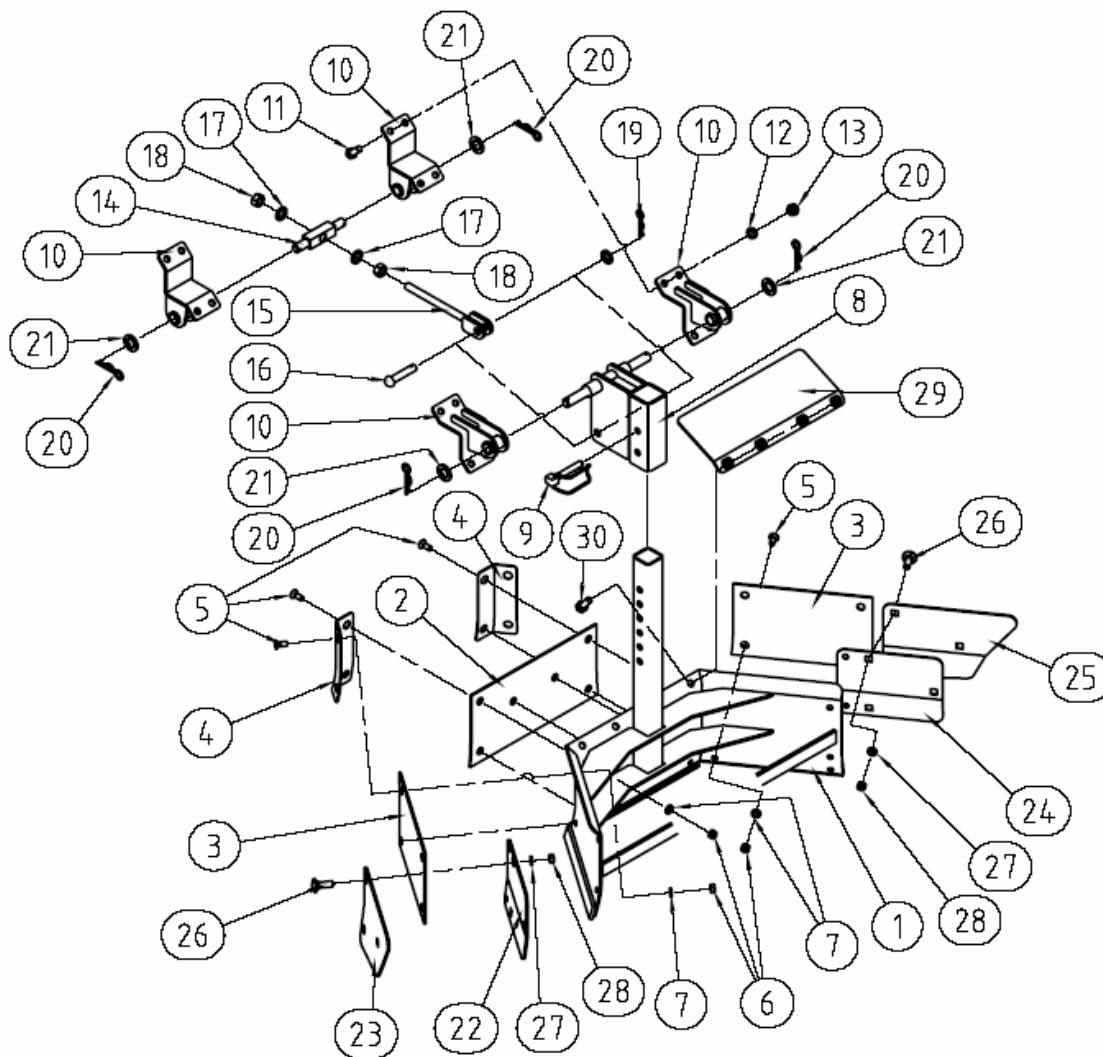
警告

P T O 3 速以上での作業は絶対に行わないで下さい。

守らないと、機械の破損による重大な事故をおこすおそれがあります。

トラクタの3点リンクを上げる場合は、必ずP T Oを止めてから上げてください。

パーツリスト



NO	部品番号	部品名称・規格	個数	NO	部品番号	部品名称・規格	個数
1	K4B-811100-0	ハイドバン	1	16	H11-502400-1	ストップピン	1
2	K4B-811600-0	ジュシバン(フロント)	1	17	01730-12000	ヒラザガネ M12	3
3	K4B-811800-0	ジュシバン(サイド)	2	18	01500-12000	ナット M12	2
4	K4B-811700-0	ガード(フロント)	2	19	02042-12053	Rピン KS12	1
5	01230-08020	サラビス M8×20	14	20	02042-14062	Rピン KS14	4
6	01702-08000	バネザガネ M8	14	21	01730-16000	ヒラザガネ M16	4
7	01910-08000	ナット M8	14	22	K4B-812100-0	エンチョウプレート(L1)	1
8	K4B-811300-0	ホルダ(ハイドバン)	1	23	K4B-812200-0	エンチョウプレート(L2)	1
9	GO3-133900-0	パイプロックピン	1	24	K4B-812300-0	エンチョウプレート(R1)	1
10	K41-811200-0	ブラケット(アジャスト)	4	25	K4B-812400-0	エンチョウプレート(R2)	1
11	01012-10025	ボルト M10×25	8	26	01350-10025	ネカクボルト M10×25	6
12	01702-10000	バネザガネ M10	8	27	01702-10000	バネザガネ M10	6
13	01500-10000	ナット M10	8	28	01500-10000	ナット M10	6
14	K41-812100-0	ピン 22*200	1	29	K4B-812500-0	ハイドバンF	1
15	K41-812200-0	ロッド(アジャスト)	1	30	01832-10025	クミコミボルト M10×25	4