



取扱説明書



KM126G
KM126Y
KM146G
KM146Y
KM166G
KM166Y



本製品を安全に、また正しくお使いいただくために、必ず**本取扱説明書**をお読みください。
誤った使い方をすると、事故を引き起こすおそれがあります。
ご使用前に必ずお読みください。
お読みになった後も必ず製品の近くに保管してください。

安全作業で家族も笑顔


目次

はじめに	1
安全に作業をするために	2
安全銘板の貼り付け位置	8
保証とサービスについて	9
各部の名称	10
装着前の準備	11
◎スタンドの取付方法	12
◎ステア(クランク)とホイールステアの組立位置	13
◎ゲージホイールの取付と調整	14
トラクタへの装着順序	15
◎日農工標準オートヒッチ仕様の場合	15
◎日農工特殊オートヒッチ仕様の場合	17
◎直装仕様の場合	19
ユニバーサルジョイントの切断方法	21
刈り高さの調整方法	22
運転及び刈り取り作業について	22
◎移動とほ場への出入りのしかた	22
◎作業のしかた	23
◎作業上の注意	24
保守管理について	25
◎Vベルトの張り調整	25
◎ナイフの交換時期	25
◎ナイフの組みつけについて	26
◎作業シーズン中	26
◎作業シーズン終了後	26
◎オイル交換およびグリース注油について	27
◎廃油処理について	28
トラブルの原因と処置方法	29
主要諸元	30

ササキ商品をお買い上げいただき

誠にありがとうございます。

はじめに

- ◎ この取扱説明書は、フレールモアの取扱方法と、使用上の注意事項について記載しております。ご使用前には、必ずこの取扱説明書を熟読するまでお読みのうえ、正しくお取り扱いいただき、常に最良の状態でお使いください。
- ◎ フレールモアは、雑草及び茎葉を刈り取る機械です。その他の目的で使用しないでください。
- ◎ お読みにになった後は、必ず製品に近接して保管してください。
- ◎ 本製品を貸与または譲渡された場合は、この取扱説明書を商品に添付してお渡してください。
- ◎ この取扱説明書を紛失または損傷された場合は、速やかに当社あるいは当社の特約店・販売店にご注文ください。
- ◎ なお、品質・性能向上あるいは安全上、使用部品の変更を行うことがあります。その際には、本書の内容及び写真・イラストなどの一部が、本商品と一致しない場合がありますので、ご了承ください。
- ◎ ご不明なことやお気付きの点がございましたら、お買い上げいただきましたお店、または、お近くの特約店・販売店・JAにご相談ください。
- ◎  印付きの下記のマークは、安全上特に重要な項目ですので、必ずお守りください。



危険

この警告文に従わなかった場合、死亡または重傷を負うことになるものを意味します。



警告

この警告文に従わなかった場合、死亡または重傷を負う危険性があるものを意味します。



注意

この警告文に従わなかった場合、ケガを負うおそれのあるものを意味します。

重要

注意事項を守らないと、機械の損傷や故障のおそれのあるものをあらわします。

補足

その他、使用上役にたつ補足説明をあらわします。

- ◎ この取扱説明書には安全に作業していただくために、安全上のポイント「安全に作業するために」を記載してあります。ご使用前に必ずお読みください。

安全に作業をするために

本機をご使用になる前に、この取扱説明書をよく読み、ご理解いただいたうえで安全な作業をおこなってください。安全に作業するために、ぜひ守っていただきたい注意事項は下記の通りですが、これ以外にも本文の中で「**▲ 警告サイン**」として説明のつど取り上げております。

◎一般的な注意事項

▲ 警告 こんな時は作業しない

- ◇過労・病気・薬物の影響、その他の理由により作業に集中できないとき。
- ◇酒を飲んだとき。
- ◇妊娠しているとき。
- ◇18歳未満の人。

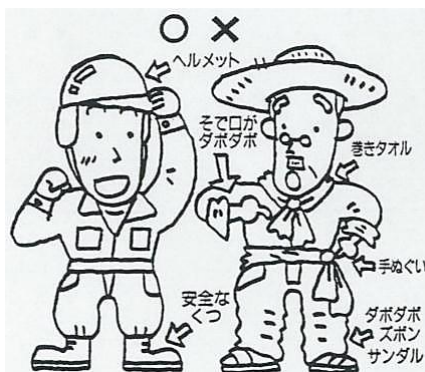


▲ 警告 作業に適した服装をする

はちまき・首巻き・腰タオルは禁止です。
ヘルメット・滑り止めのついた靴を着用し、作業に適した防護具などをつけ、だぶつきのない服装をしてください。

【守らないと】

機械に巻き込まれたり、滑って転倒したりするおそれがあります。



▲ 警告 機械を他人に貸すときは取扱方法を説明する

取扱方法をよく説明し、使用前に「取扱説明書」を必ず読むように指導してください。

【守らないと】

死亡事故や重大な傷害、機械の損傷をまねくおそれがあります。

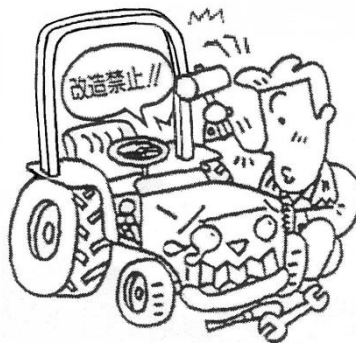


⚠ 注意 機械の改造禁止

純正部品や指定以外のアタッチメントを取り付けしないでください。

【守らないと】

事故・ケガ・機械の故障をまねくおそれがあります。



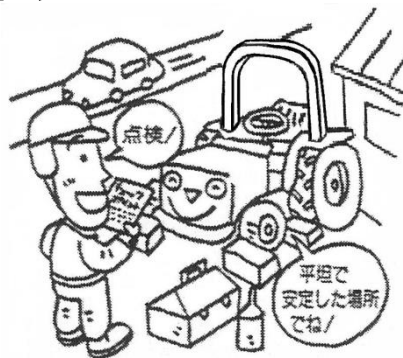
◎作業の前に

⚠ 警告 始業点検整備は平坦で安定した場所で行う

交通の危険がなく、機械が倒れたり動いたりしない平坦な安定した場所で、トラクタの前輪には車止めをして点検整備してください。

【守らないと】

機械が転倒するなど、思わぬ事故をまねくおそれがあります。

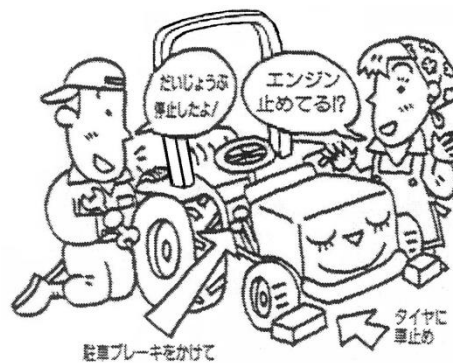


⚠ 警告 点検整備中はエンジンを停止する

点検・整備・修理または掃除をするときは、必ずエンジンを停止してください。

【守らないと】

機械の下敷きになるなど、傷害事故を起こすおそれがあります。



⚠ 注意

- ◇ 作業の前には、点検・整備をおこなってください。
- ◇ 各部のボルト・ナットなどのゆるみや、ピンの脱落がないか確認してください。
- ◇ カバー類を外したら、必ず取り付けてください。

◎トラクタへの着脱

⚠ 危険 運転時はジョイントカバーを外さない

運転時はユニバーサルジョイントのカバーを外さないでください

【守らないと】

ユニバーサルジョイントに巻き込まれて、傷害事故を起こすおそれがあります。



⚠ 警告 作業機の着脱は平坦な場所で行なう

作業機の着脱は、平坦で安定した場所でおこなってください。
夜間は、適切な照明をしてください。

【守らないと】

事故を起こすおそれがあります。



⚠ 警告 作業機の下にもぐったり、足を入れたりしない

作業機の下にもぐったり、足を踏み込んだりしないでください。

【守らないと】

何らかの原因で作業機が下がったときに、傷害事故を起こすおそれがあります。



⚠ 警告 重い作業機をつけるときはウェイトでバランスを取る

重い作業機を装着したときは、フロントにバランスウェイトをつけてバランスを保ってください。

【守らないと】

バランスを崩して事故を引き起こすおそれがあります。



⚠ 注意

- ◇ トラクタから離れるときは、エンジンを止め、駐車ブレーキをかけて、PTO変速を中立にしてください。
- ◇ 2人以上で作業をおこなう場合は、互いに合図・確認をしあって作業してください。
- ◇ ユニバーサルジョイントの止めピンが、確実に軸の溝にはまっているか確認してください。
- ◇ 取り付け部のピンが、すべて確実に装着されているか確認してください。

◎路上走行

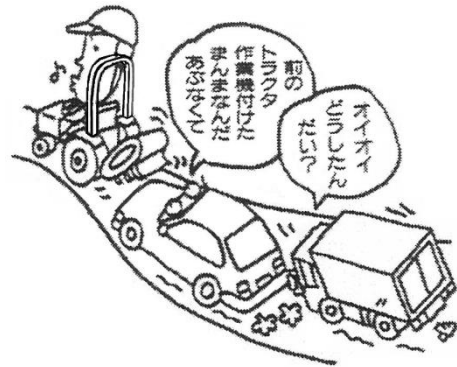
⚠ 注意 公道走行時は作業機の装着禁止

公道を走行するときは、作業機を取り外してください。

【守らないと】

道路運送車両法違反です。

交通事故を引き起こすおそれがあります。



⚠ 注意

- ◇ トラクタに運転者以外の人を乗せないでください。
- ◇ 作業機には 乗らないでください。
- ◇ 作業機の PTO 回転を止めてから走行してください。
- ◇ トラクタの落下速度調整ハンドルを回して、必ず油圧ロックをしてください。
- ◇ 旋回するときは、作業機に人や物が接触しないように注意してください。
- ◇ 作業機を装着した時、機体寸法が大きくなるので、走行時は十分注意してください。
- ◇ 溝のある農道や、両側が傾斜している農道では、路肩に十分注意して移動してください。

◎圃場への出入り

⚠ 注意

- ◇ 圃場に入るときは、必ず前進で速度を落とし、作業機を低くして重心を下げ、畦や段差に対して直角に進んでください。
- ◇ 圃場から出るときも同様に、速度を落とし、作業機を低くして重心を下げ、畦や段差に対して直角に進んでください。
- ◇ 急な坂などでは無理をせず、後退して圃場から出てください。

【守らないと】

畦や段差に対して斜め方向に進むと、横滑りや転倒するおそれがあります。

畦や段差に対して作業機を下側にすると、転倒するおそれがあります。

◎作業をしているとき

⚠ 警告 回転部(ツメ・刃、軸等)に巻き付いた草等を取るときはエンジン停止

回転部(ツメ・刃、軸等)に巻き付いた草等を取るときは、トラクタのエンジンを停止してください。

【守らないと】

機械に巻き込まれて、重傷を負うおそれがあります。



⚠ 警告 子供を近づけない

子供には十分注意し、近づけないようにしてください。

【守らないと】

傷害事故を引き起こすおそれがあります。



⚠ 警告 トラクタと作業機の周辺に人を近づけない

トラクタを移動して作業機を着脱するときは、トラクタの周辺や作業機との間に人が入らないようにしてください。

【守らないと】

傷害事故を引き起こすおそれがあります。



⚠ 警告 作業機指定のPTO回転を守る

低速回転用の作業機を、高速回転で使用しないでください。
作業機指定のPTO回転速度を厳守してください。

【守らないと】

作業機が異常作動し、事故や機械の破損を引き起こします。



⚠ 注意

- ◇ 補助作業者がある場合は、お互いに動作ごとに合図をかわしてください。
- ◇ 回転部分や動くところには触れないでください。

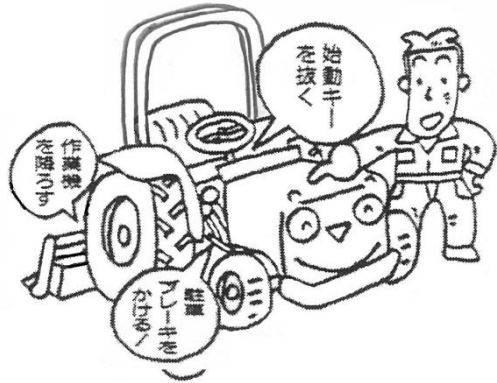
◎トラクタを駐停車するとき

⚠ 警告 機械から離れるときは作業機を地面に降ろしてエンジンをとめる

機械から離れるときには、平坦で安定した場所に置き、昇降レバーで作業機を下げ、エンジンをとめて、始動キーを抜き、必ず駐車ブレーキを掛け、車止めをしてください。

【守らないと】

トラクタが動きだし、事故を起こすおそれがあります。



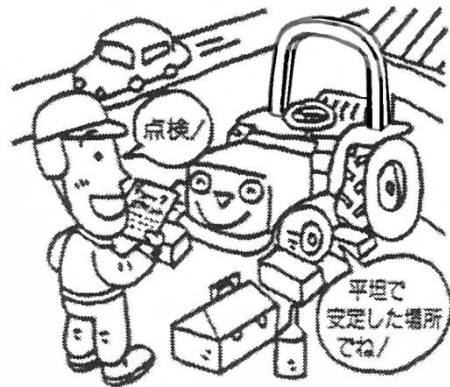
◎点検や格納のとき

⚠ 警告 点検整備は平坦で安定した場所で行なう

機械を点検・整備・格納をするときは、平坦で安定した場所に置き、エンジンを止めて、必ず駐車ブレーキを掛け、車止めをしてください。

【守らないと】

トラクタが動きだし、事故を起こすおそれがあります。



⚠ 注意

- ◇ 点検・整備時は、トラクタのエンジンを止めてください。
- ◇ 機械の下にもぐったり、下で作業したりしないでください。
- ◇ キャスターなどが付いている場合は、車止めをして作業してください。

安全銘板の貼り付け位置

注意

- 取扱説明書を熟読して、安全に作業して下さい。
- エンジン始動前は、周囲に人がいないことを確認して下さい。
- エンジン始動時は、周囲に人がいないことを確認して下さい。
- トラクタとの離隔は、平穏な状態で下さい。
- 作業中は人に近づかないで下さい。
- トラクタから離れる際は、エンジンを停止して下さい。
- 油圧・調整・清掃等の際は、エンジンを停止して下さい。
- 作業時は必ず、PTOを切ってください。
- 作業時のカバー類の取り外しはしないで下さい。
- 適正な長さのチェーンを装着して下さい。
- 作業中は人を近づけないで下さい。

安全作業で家族も笑顔

警告 作業中は機体に近づかないで下さい。危険でケガをすることがあります。	警告 トラクタのローリングの内側及び持ち上げられる部分に近づかないで下さい。クガをするおそれがあります。	警告 作業中はPTO回転中は作業機に近づかないで下さい。クガをするおそれがあります。	警告 作業中は回転部に近づかないで下さい。危険な作業をする際は、必ずトラクタのエンジンをお断り下さい。危険な作業をするおそれがあります。
--	--	--	--

0000-04090

0000-04090
PLラベル (ミゾホリキ)



危険

ジョイントカバーを取り外して使用すると、手が巻き込まれて死傷することがありますので、必ず取り付けたままで使用して下さい。

0000-01220

0000-01220
PLラベル (キケン、ジョイント)

危険

作業中は機体に近づかないで下さい。危険でケガをすることがあります。	作業中は回転部に近づかないで下さい。回転部に巻き込まれて、死傷するおそれがあります。
-----------------------------------	--

0000-04190

0000-04190
PLラベル (ヒサン、カイト)

警告

調整、油圧、調整の際は、必ずトラクタのエンジンを停止してください。ローリングに巻き込まれて死傷するおそれがあります。

0000-04180

0000-04180
PLラベル (プーリ、ベルト)



注意

作業時カバーの取り外しは厳禁です。チェーン、ベルトなどでケガをするおそれがあります。

0000-04180

0000-04180
PLラベル (チュウイ、カバー)

危険

作業中は機体に近づかないで下さい。危険でケガをすることがあります。	作業中は回転部に近づかないで下さい。回転部に巻き込まれて、死傷するおそれがあります。
-----------------------------------	--

0000-04190

0000-04190
PLラベル (ヒサン、カイト)

注意

安全銘板が破損したり、はがれたりした場合は、上記番号・名称にて手配のうえ、貼り直してください。新しい安全銘板を貼る場合は、汚れを完全にふき取り、乾いた面にして元の位置に貼ってください。

保証とサービスについて

◎保証書について

『保証書』は、お客様が保証修理を受けられる際に必要となるものです。
お読みになった後は、大切に保管してください。

◎アフターサービスについて

ご使用中の故障やご不審な点など不具合があるときは、お買い上げいただいた販売店等にご相談ください。

《ご連絡いただきたい内容》

- ◇ 型式名(機体銘板に明記してあります)
- ◇ シリアル番号(機体銘板に明記してあります)
- ◇ ご使用状況は？
(どのような作業をしていたときに?)
- ◇ どのくらい使用しましたか？
(約何アールまたは約何時間使用)
- ◇ 不具合が発生したときの状況をできるだけ詳しくおしらせください。

フレーム右側側面



機体銘板



◎補修用部品の供給年限について

この商品の補修用部品の供給年限は、製造打ち切り後9年です。

ただし、供給年限内であっても、特殊部品については納期をご相談させていただく場合もあります。

各部の名称

本機の各部の名称は下図の通りです。



付属品

名称	規格	個数	備考
オートヒッチ	日農工標準3P	1	3S、4S仕様 に付属
ユニバーサルジョイント	AS105-CV525相当	1	3S、4S仕様 に付属
保証書、納入指導確認書		1	
取扱説明書		1	

装着前の準備

1. 各部のボルト・ナットの緩み、ピン類の脱落がないか、確認してください。
緩み・脱落がある場合には、増し締め、組み付けをおこなってください。

注意

作業中にボルト、ナット、ピン等が外れますと、作業機の破損ばかりかトラクタの破損、人身事故につながるおそれがあります。

2. 作業機を装着すると、機体の長さ・幅が大きくなり、重量バランスが変わりますので、確認のうえ、適宜フロントウェイト等を取り付けてください。
特にクローラトラクタの場合は、前部荷重がホイールトラクタに対し、フロントウェイトが多く必要になる場合があります。

警告

- 適応トラクタの範囲内で使用してください。適応範囲以内のトラクタであっても、発進時・登坂時に、トラクタの前輪が浮き上がる場合には、必ず、フロントウェイト等を取り付けてください。
【守らないと】転倒等の事故で、死傷するおそれがあります。
- 作業機の着脱は、平坦で十分な広さがあり、地盤のしっかりした場所でおこなってください。
【守らないと】作業機が動いて、死傷事故を起こすおそれがあります。
- 作業機の下にもぐったり、足を入れたりしないでください。
また、作業機とトラクタの間に、入らないでください。
【守らないと】挟まれて死傷するおそれがあります。

3. 本機の装着は、日農工規格のオートヒッチで装着する方法を採用しています。本機を装着する際は、あらかじめトラクタの3点リンクにオートヒッチを取り付けてください。

危険

ユニバーサルジョイントを取り付けるときは、必ずエンジンを停止してください。
【守らないと】巻き込まれて死傷事故を起こすおそれがあります。

警告

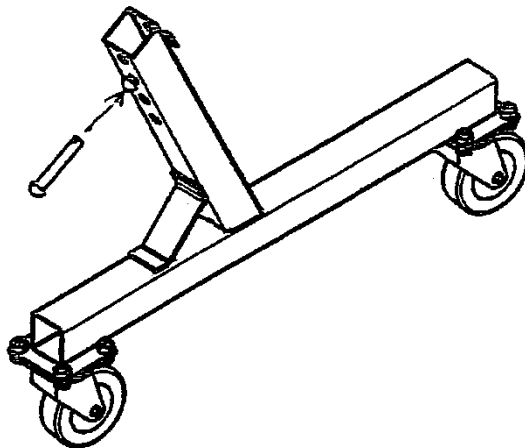
2人以上で作業するときは、お互いに合図・確認をしあって作業してください。
特に、トラクタのエンジンをかける時や、エンジンが作動している間は、十分に注意してください。
【守らないと】思わぬ事故につながるおそれがあります。

注意

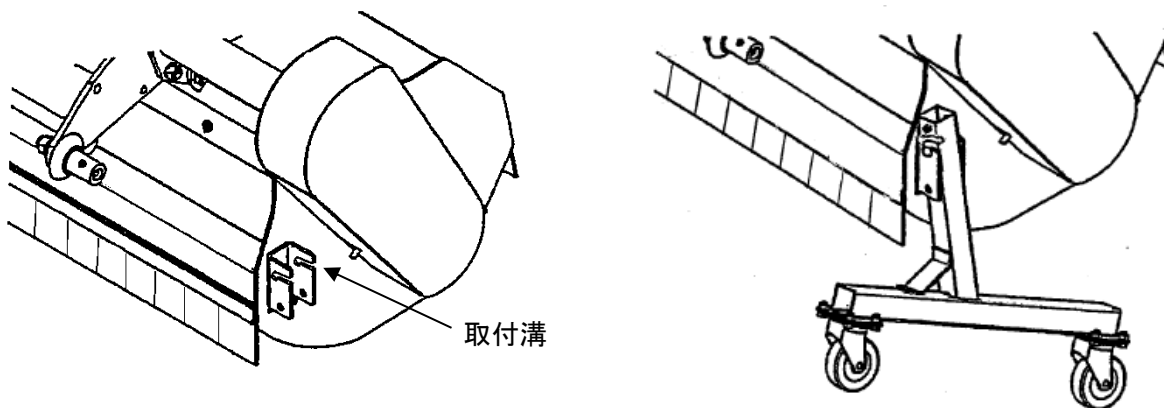
装着時は、トラクタのPTO変速を中立にしてください。
【守らないと】入力軸が入りにくい場合があります。

◎スタンドの取付方法

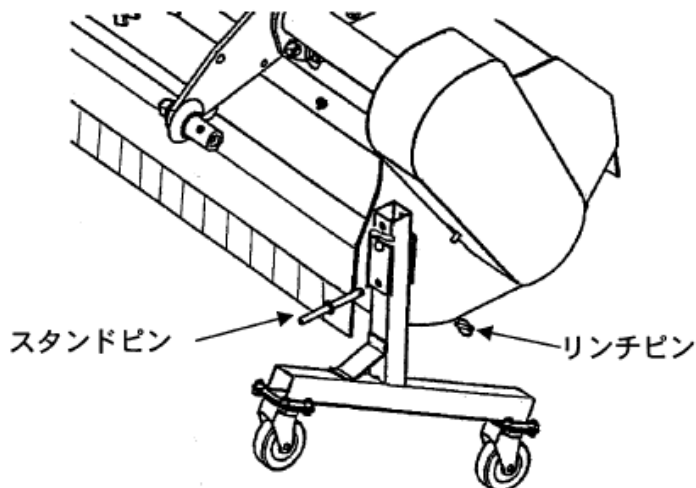
1. スタンドの上から2番目(標準)の穴へ、ピンを取付けてください。
3点リンクの下がりが少ないトラクタの場合は、一番上の穴へ取りつけてください。



2. スタンドのピンを、スタンドブラケットの取付溝にひっかけてから、下側の穴を合わせます。



3. スタンドピンを差し込んで、リンチピンでロックしてください。



⚠ 注意

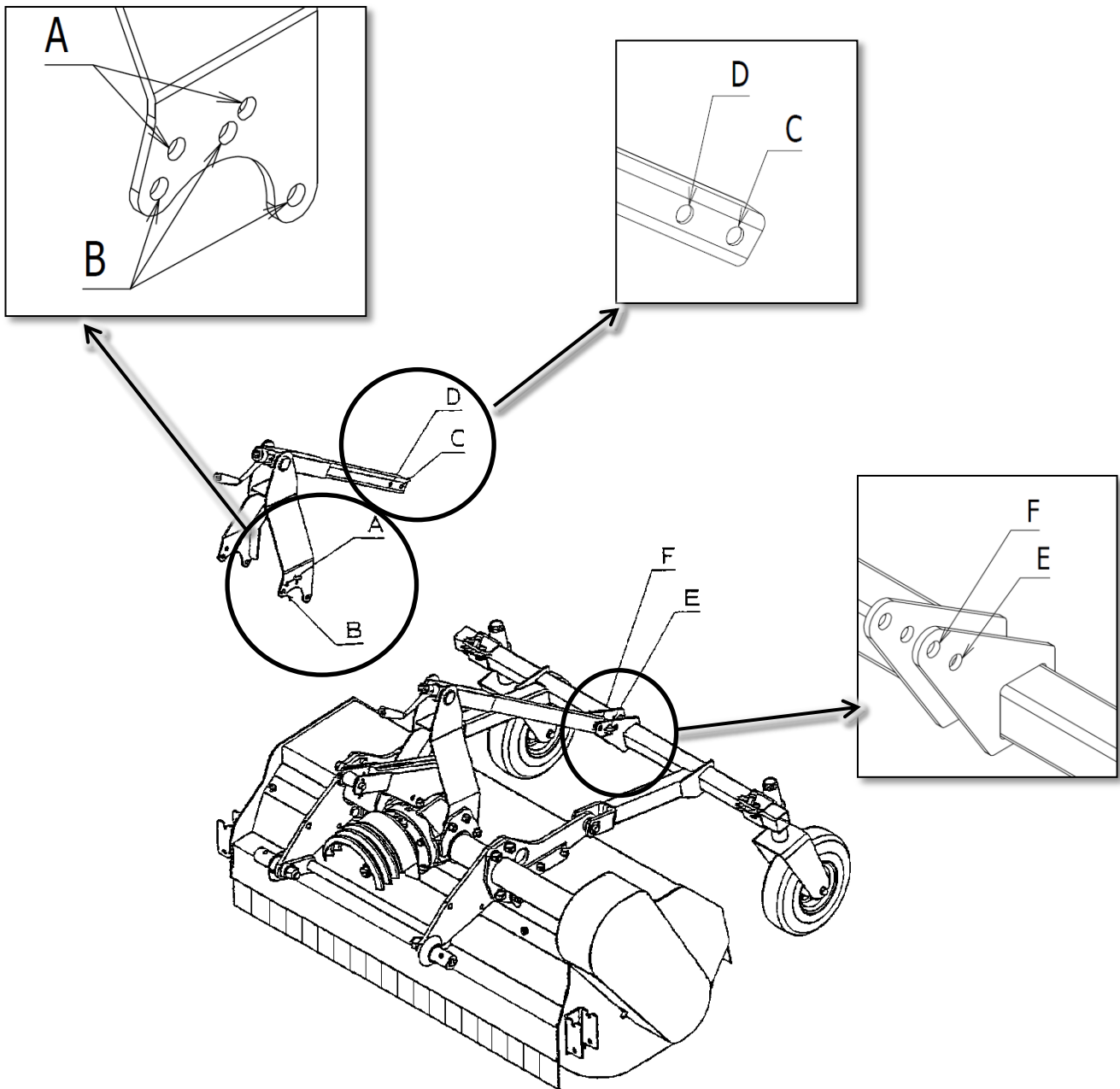
スタンドを取り付ける時は、手を挟まないように注意してください。

◎ステア(クランク)とホイールステアの組立位置

フレールモアを開梱すると、ゲージホイール部品が分割されております。

下図の「B」穴位置で工場出荷されます。そのまま使用してください。

「D」と「F」の穴位置を使用しピンを挿入しRピンで固定してください。



⚠ 警告

組立作業する時は、平坦で固い場所でエンジンを停止してからおこなってください。

2人以上で作業する時は、お互いに合図しあって、注意して作業してください。

◎最上げ位置の規制

トラクターの3リンク油圧レバーをゆっくり操作し、作業機を静かに持ち上げ、トラクターとの干渉がないことを確認してください。ヒッチの種類によっては、クランクハンドルがトラクターのキャビン等にあたる恐れがあります。

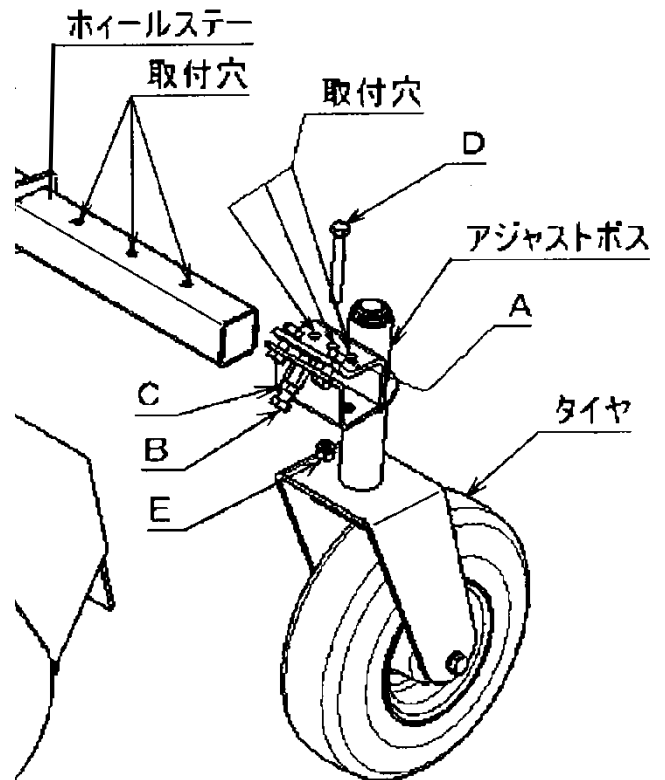
◎ゲージホイールの取付と調整

ゲージホイールの幅は、トラクタの後輪とほぼ同じ位置になるように、ホイールステーの取付穴とアジャストボスの取付穴を選んで、左右対称になるようにセットしてください。

調整方法

1. 挟んでいる「取付ボルト・ナットA」をボルトのネジ端面と同一面になるまで、ゆるめてください。
2. 「取付ナットE」をゆるめて取り外し、「位置固定用のボルトD」を取り外してください。
3. 「押しボルトB」の「ロックナットC」を左に回してゆるめ、上下のプレートとの隙間が 3~5 mm になるまで、「押しボルトB」を右に回してください。
4. トラクタのタイヤ幅とほぼ同じ位置になるように、アジャストボスをホイールステーの角パイプ上でスライドさせ、取付穴位置を決めてください。
5. 取付穴に「位置固定用ボルトD」を入れて、「取付ナットE」を仮組みしてください。
6. 「押しボルトB」のネジ端部がプレートの端面より引っ込むまで、左に回してください。
7. 「取付ナットA」を右に回して、締めこんでください。
8. 「押しボルトB」の「ロックナットC」を、右に回してロックしてください。
9. 「位置固定用ボルトD」と「ナットE」を締めこんでください。

☆再度、調整したボルト、ナットにゆるみがないか確認してください。



警告

組立作業する時は、平坦で固い場所でエンジンを停止してからおこなってください。

2人以上で作業する時は、お互いに合図しあい、注意して作業してください。

トラクタへの装着順序

◎日農工標準オートヒッチ仕様の場合

お買い上げいただいた商品が、日農工標準オートヒッチ規格(0S、3S、4S)の場合は、標準3点リンクに標準オートヒッチを取り付けて装着してください。

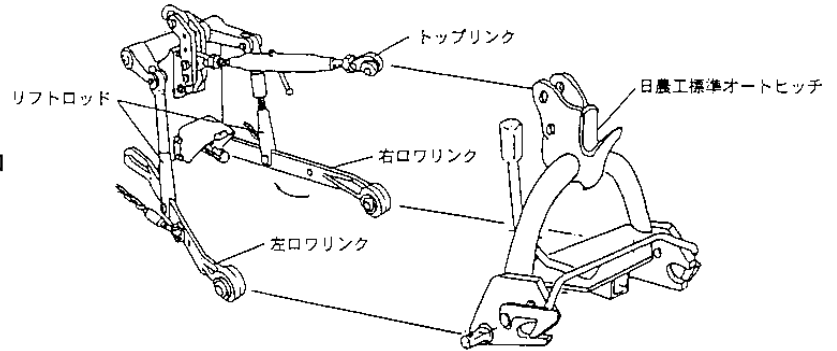
トラクタには、標準3点リンク用の長いトップリンクをご使用ください。

トラクタのリフトロッドの穴位置は、ロワリンクの作業機の穴位置を使用してください。

I 装着方法

(作業前には、必ずエンジンを停止してください)

1. 標準オートヒッチをトラクタの3点リンクに、左ロワリンク、右ロワリンク、トップリンクの順に取り付けてください。



警告

- 装着作業する時は、平坦で固い場所でおこなってください。
- 2人以上で作業をする時は、お互いに合図しあって、注意して作業してください。

2. 4Sの場合は、あらかじめオートヒッチにユニバーサルジョイントを取り付けてください。
広角側をトラクタのPTO軸に取り付けてください。

4Sジョイント

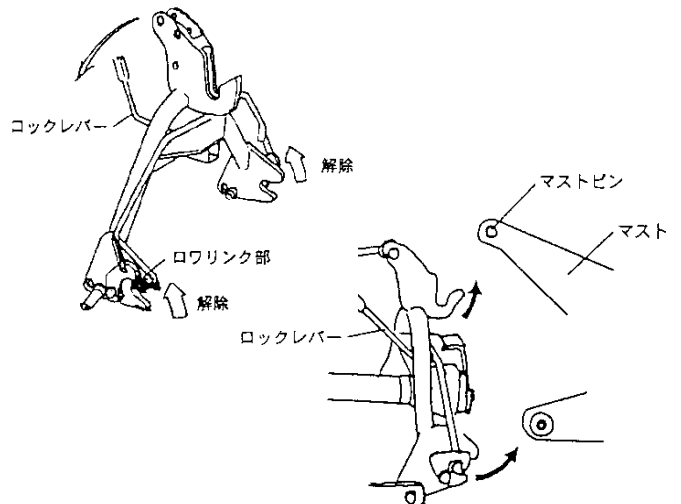


3. 周りに人や動物・障害物がないことを確認してから、トラクタのエンジンをかけ、3点リンクを油圧レバーで下げて、本機のマストに向かってゆっくり後退させてください。

広角側をトラクタPTO軸へ

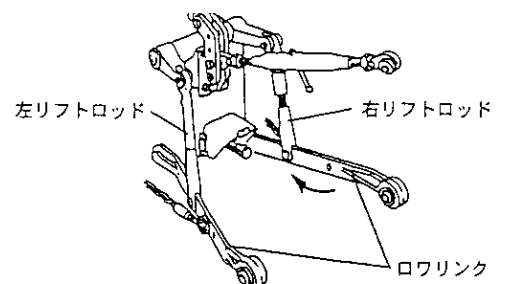
標準側をオートヒッチへ

4. ロックレバーのロックピンを解除してから、標準オートヒッチのフック部に作業機のトップピンを引っ掛けるように、油圧レバーをゆっくり上げてすくい上げると、左右のロワリンクも自動的に装着されます。



この時、本機が左右に傾いている場合は、リフトシリンダまたはリフトロッドを伸縮させ、本機の傾きに合わせてから装着し、水平になる様に再度調整してください。

- ☆ フック部ですくえなかったり、ユニバーサルジョイントが入らなかったりした場合は、やりなおしてください。
- ☆ フック部の下がり量が不足している場合は、トラクタのリフトロッドの取り付け穴位置を下穴にするか、ロワリンク穴位置を前穴へ変えてください。

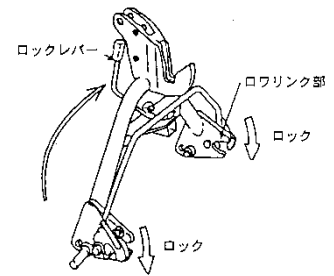


5. 標準オートヒッチのロックレバーを操作して、ロックしてください。

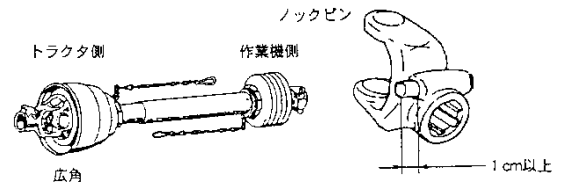
6. 3Sの場合は、本機がトラクタに装着された後にエンジンを停止し、ユニバーサルジョイントを装着してください。

広角側をトラクタPTO軸へ取り付けてください。

トラクタ側、作業機側ともにノックピンが正確に軸溝にはまっているか確認してください。(1 cm程度飛び出していると正常です)



重要 ユニバーサルジョイントの広角側を作業機側へ取り付けると、ジョイントの破損の原因になります。

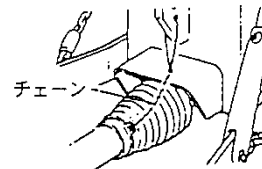


⚠ 危険

ユニバーサルジョイントを取り付けるときは、必ずエンジンを停止してください。

【守らないと】巻き込まれて死傷事故を起こすおそれがあります。

7. ユニバーサルジョイントに付属しているチェーンを、トラクタ及び作業機に取り付けて、カバーの回転防止をしてください。



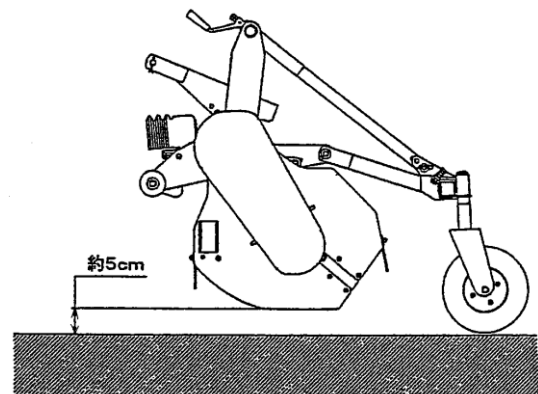
重要

トラクタによって、ユニバーサルジョイントの長さが合わない場合があります。

その時には、次項の**ユニバーサルジョイントの切断方法**(P21)をお読みください。

8. スタンドを取り外してください。

9. ゲージホイールの高さを調整します。フレームカバーの側板下端が地上約5cmの作業状態で、カバー上面が水平になるようにトップリンクの長さを調整してください。トップリンクを縮めると前側に傾き、伸ばすと後側に傾きます。調整後、ロックナットで確実に固定してください。



⚠ 注意

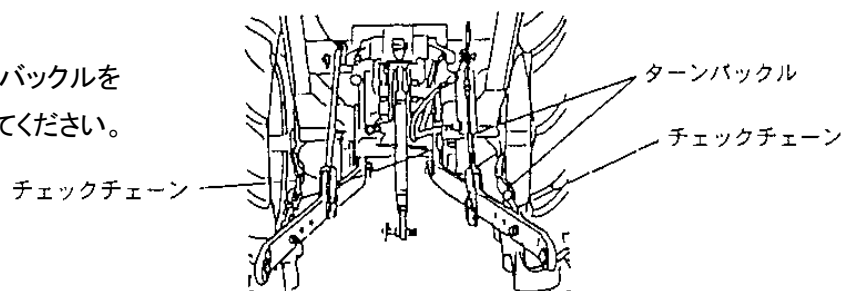
長さ調節が終わったら、必ず、トップリンクのロックナットで、ロックしてください。

【守らないと】ネジが外れて事故を起こすおそれがあります。

10. 本機を少し持ち上げ、PTO軸、ジョイントおよび入力軸が、トラクタの中心線上にあるように、チェックチェーンを左右均等に張ってください。

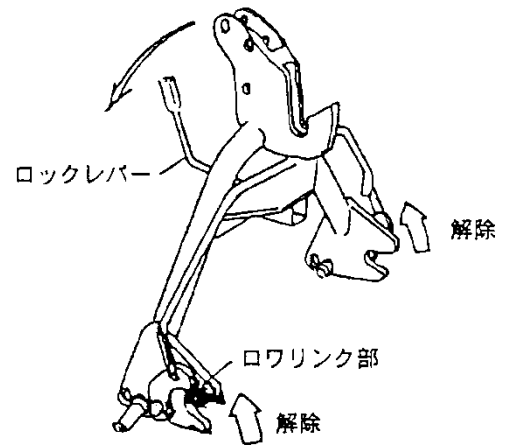
その後、左右のチェックチェーンのターンバックルを

0.5 ~ 1 回転くらい逆に戻し、ロックしてください。



II 取り外し方（作業前には、必ずエンジンを停止してください）

1. 平坦で固い場所を選んでください。
その際、周りに人や動物・障害物がないことを確認してください。
2. 左右のスタンドブラケットへスタンドを立てて取り付けてください。
スタンドの取付方法(P12)を参照ください。
3. 3Sの場合は、ユニバーサルジョイントを外してください。
(2・3は、どれからおこなってもいいです。)
4. 標準オートヒッチのロックレバーを引き、ロックを解除してください。
5. トラクタのエンジンをかけて、油圧レバーをゆっくり下げてロワーフック部を外します。
さらに油圧レバーを下げながら、トラクタをゆっくり前進させ、オートヒッチのフック部を、作業機のマストトップから外してください。



⚠ 危険

- ユニバーサルジョイントを取り外すときは、必ずエンジンを停止してください。
【守らないと】巻き込まれて死傷事故を起こすおそれがあります。

⚠ 警告

- 脱着作業する時は、平坦で固い場所でおこなってください。
- 2人以上で作業をする時は、お互いに合図しあって、注意して作業してください。

⚠ 注意

- 周りに人や動物・障害物がないことを確認してから作業してください。

◎日農工特殊オートヒッチ仕様の場合

お買い上げいただいた商品が、日農工特殊オートヒッチ規格の場合は、各トラクタのロータリ取扱説明書の装着に関する事項をご覧ください。

日農工特殊オートヒッチ規格には、A-I型、A-II型、B型がありますが、それぞれトラクタの純正ロータリと同様の手順で本機の取り付け・取り外しができます。

また、純正ロータリに装着しているオートヒッチ、ジョイント及びトップリンクがそのまま使えます。

I 装着方法（作業前には、必ずエンジンを停止してください）

1. オートヒッチの装着位置が純正ロータリに使用しているものと同じ位置に取り付けてあることを確認してください。(ロワリンク、リフトロッド、トップリンク、ジョイント)
重要 ステア(クランク)及びホイールステアの取付箇所が適正位置に組付けられているか確認してください。ハンドル操作範囲が狭くなり危険です。
◎ステア(クランク)とホイールステアの組立位置(P13)を参照ください。

2. 周りに人や動物がいないことを確認してから、トラクタのエンジンをかけ、3点リンクを油圧レバーで下げて、本機のマストに向かってゆっくり後退させてください。
3. オートヒッチのフック部に作業機のトップピンを引っ掛けるよう、油圧レバーをゆっくり上げてすくい上げると、左右のロワリンクも自動的に装着されます。
この時、本機が左右に傾いている場合にはリフトシリンダを伸縮させ、本機の傾きに合わせたから装着し、水平になる様にリフトシリンダを伸縮させ調整してください。
※フック部ですくえなかったりジョイントが入らなかったりした場合は、やりなおしてください。
4. ロックレバーを操作しロックしてください。
5. エンジンを停止させ、左右のスタンドを外してください。

警告

- 装着作業する時は、平坦で固い場所でおこなってください。
- 2人以上で作業をする時は、お互いに合図し合って、注意して作業してください。

II 取り外し方（作業前には、エンジンを停止してください）

1. 平坦で固い場所を選んでください。
その際、周りに人や動物・障害物がないことを確認してください。
2. 左右のスタンドブラケットへ、スタンドを立てて、取り付けてください。
スタンドの取付方法(P12)を参照ください。
3. オートヒッチのロックレバーを操作し、ロックを解除してください。
(2・3は、どれからおこなってもいいです。)
4. 油圧レバーをゆっくり下げてロワーフック部を外し、さらに油圧レバーを下げながらトラクタをゆっくり前進させてオートヒッチのフック部を作業機のトップマストから外してください。

警告

- 脱着作業する時は、平坦で固い場所でおこなってください。
- 2人で作業をする時は、お互いに合図し合って、注意して作業してください。

注意

- 周りに人や動物・障害物がないことを確認してから作業してください。

◎直装仕様の場合

I. 装着方法（作業前には、必ずエンジンを停止してください）

⚠ 警告

- 装着作業する時は、平坦で固い場所でおこなってください。
- 2人以上で作業をする時は、お互いに合図しあって、注意して作業してください。

1. 回りに人や動物・障害物がないことを確認してから、エンジンをかけ、3点リンクを油圧レバーで下げて、トラクタのロワリンクを本機のロワリンクピンに向かってゆっくり後退させてください。

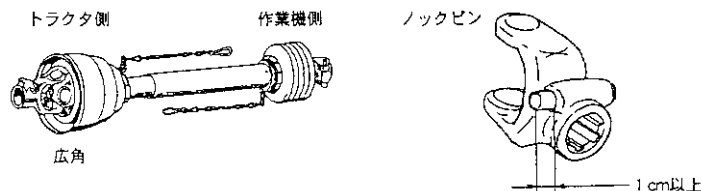
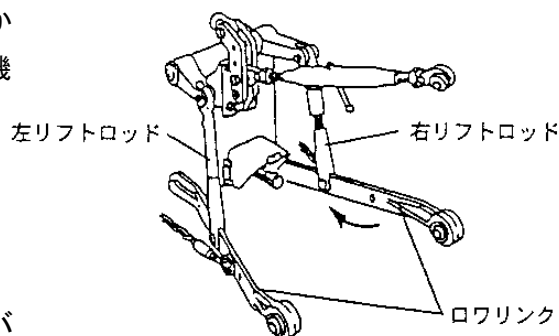
2. トラクタの左ロワリンクに本機のロワリンクピンをセットしてください。

3. 右ロワリンクをレベリングハンドル又は、リフトシリンダを操作レバーで調整しながら装着してください。

4. トップリンクを装着してください。

5. ユニバーサルジョイントを取り付けてください。
広角側をトラクタPTO軸へ取り付けてください。

トラクタ側、作業機側ともにノックピンが正確に軸溝にはまっているか確認してください。（1 cm程度飛び出ていると正常です）



⚠ 危険

ユニバーサルジョイントを取り付けるときは、必ずエンジンを停止してください。

【守らないと】巻き込まれて死傷事故を起こす恐れがあります。

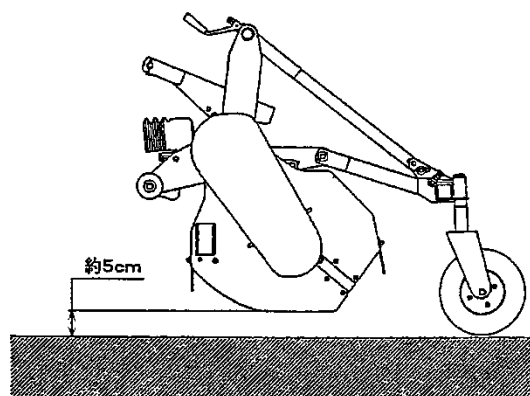
重要 ユニバーサルジョイントの広角側を作業機側へ取り付けると、ジョイントの破損の原因になります。

重要 ユニバーサルジョイントの長さは、トラクタの機種により異なりますので、必ず適正な長さの物を調整してから装着してください。

その時には次項の「**ユニバーサルジョイントの切断方法**」(P21)をお読みください。

6. スタンドを取り外してください。

7. ゲージホイールの高さを調整します。フレームカバーの側板下端が地上約5cmの作業状態で、カバー上面が水平になるようにトップリンクの長さを調整してください。トップリンクを縮めると前側に傾き、伸ばすと後側に傾きます。調整後、ロックナットで確実に固定してください。

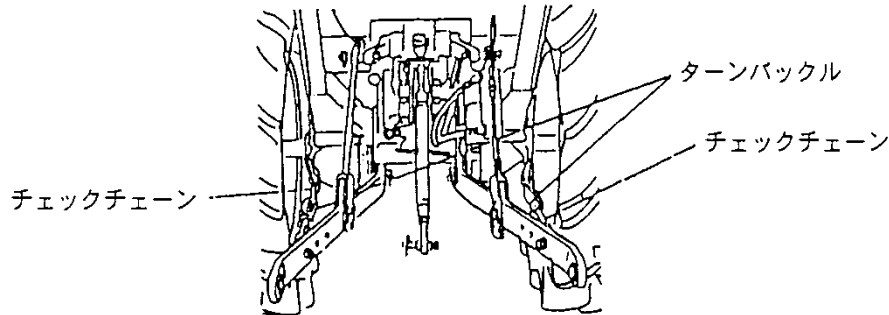


⚠ 注意

長さ調節が終わったら、必ずトップリンクのロックナットでロックしてください。

【守らないと】ネジが外れて事故を起こす恐れがあります。

8. 本機を少し持ち上げ、PTO軸、ジョイント及び入力軸がトラクタの中心線上にあるように、チェックチェーンを左右均等に張ってください。
その後、左右のチェックチェーンのターンバックルを 0.5～1 回転くらい逆に戻してロックしてください。



II. 取り外し方法（作業前には、必ずエンジンを停止してください）

1. 平坦で固い場所を選んでください。
その際、周りに人や動物・障害物がないことを確認してください。
2. 左右のスタンドブラケットへスタンドを取り付けてください。
3. 油圧レバーをスタンドのキャスターが地面に着くまでゆっくり下げてください。
4. スタンドのキャスターすべてが地面に着くまでトップリンクを調整してください。
場合によっては、右ロワリンクをレベリングハンドル又は、リフトシリンダを操作レバーで、調整してください。
5. トップリンク、ロワリンクの順で本機をトラクタから外してください。

⚠ 警告

- 脱着作業する時は、平坦で固い場所でおこなってください。
- 2人以上で作業をする時は、お互いに合図し合って、注意して作業してください。

⚠ 注意

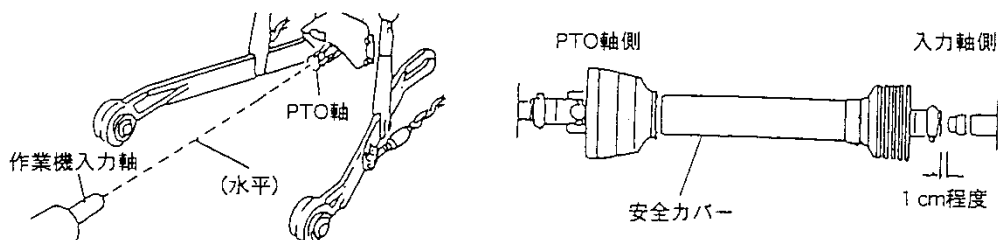
- 回りに人や動物・障害物がないことを確認してから作業してください。

ユニバーサルジョイントの切断方法

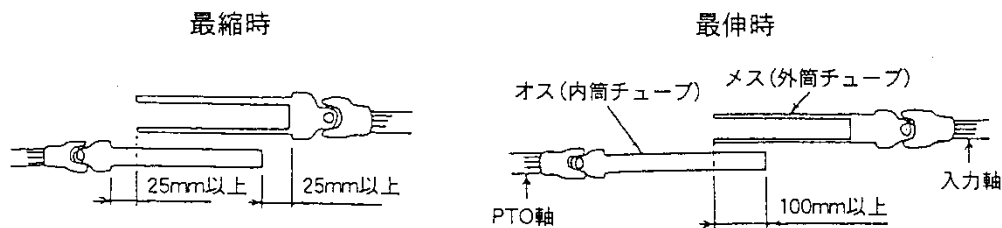
ユニバーサルジョイント(以下、ジョイント)の長さは、必ず適正長さの範囲内で使用してください。短すぎるとジョイントが抜けて思わぬ事故につながり、長すぎると機械を破損してしまいます。短い場合は交換し、長い場合は切断し使用してください。

◎適正長さの確認

トラクタPTO軸と作業機の入力軸が水平で一直線上にある時が、ジョイントが一番短くなる時です。この時に 1cm 程度スキマがあればそのまま使用できます。



また、ジョイントのオス・メスを外して、それぞれPTO軸と入力軸に取り付け、水平で一直線上にあたる時(最縮時)に、下図のスキマが25mm以上あり、作業機を上下させてジョイントが一番伸びた時(最伸時)に、オス・メスの重なりが100mm以上あると、適正長さの範囲です。



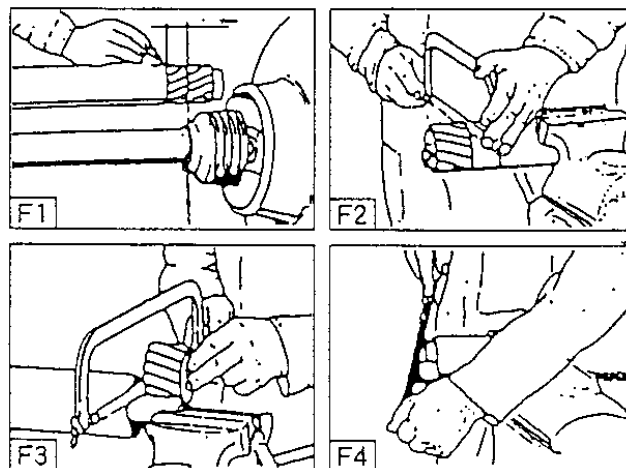
◎切断方法

F1. ジョイントのオス・メスを外して、トラクタと作業機の最短の作業位置に合わせ、相手側の安全カバーの筒の端から、25mmスキマがあく位置に、オス・メスの安全カバーへそれぞれ、マークをつけてください。

F2. オス・メスの安全カバーに、マークをした長さだけ、安全カバーを切断してください。

F3. オス・メスの内外筒チューブを、安全カバーを切断した部分と、同じ長さだけ切断してください。

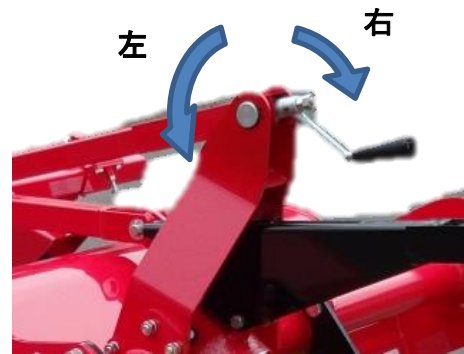
F4. 切断後は切り口にヤスリをかけ、バリを除きスムーズにスライドできるようにしてください。



刈り高さの調整方法

刈り高さは、クランクハンドルを回してゲージホイールの高さを変えることにより、調整してください。

- ① トラクタに装着してから
- ② PTOクラッチを切にして
- ③ トラクタの油圧レバーを操作して
フレールモアを上げてください。
- ④ ハンドルを回して刈り取り高さを設定してください。
 - 右に回す・・・刈り高さが低くなります。
 - 左に回す・・・刈り高さが高くなります。
- ⑤ トラクタの油圧レバーを操作して、フレールモアを下げてください。
 - ☆ 設定の刈り高さになるまで、③と④の操作を繰り返してください。



運転及び刈り取り作業について

◎移動とほ場への出入りのしかた

1. ほ場へ移動するときは、トラクタのポジションレバーでフレールモアを上げてください。
 - 重要** トラクタによっては、クランクハンドルがトラクタのフレームやキャビンのリヤハッチと干渉する場合があります。
トラクタの油圧レバーの上げ規制の調整をおこなってから操作してください。
2. トラクタの油圧を確実にロックし、チェックチェーンがしっかり張って横振れしないことを確認してから、走行してください。

警告

運転者以外の人や荷物を、トラクタやフレールモアに乗せてトラクタを運転しないでください。
【守らないと】 落下し傷害事故をおこすおそれがあります。

3. ほ場への出入りは、直角に前進で安全な低速度でおこなってください。
高低差の大きい急斜面の上り下りや、溝越え、畦越えが必要な場合は、十分強度のあるアユミ板(傾斜15°以下になる長さ)を使用し、確実に固定してから低速でおこなってください。
4. 坂の登りは、トラクタの前輪が浮き上がりやすく危険です。
フロントウェイトを装着し、フレールモアをできるだけ下げて登ってください。

警告

ほ場から出るときに、前輪が浮き上がる場合は、転倒するおそれがあるので、無理をせずに後退で出てください。
その後、フロントウェイトを、装着してください。

◎作業のしかた

1. 作業前に、ほ場の状況を必ず確認してください。

特に草丈が高い場合は、地表の凸凹や段差、異物がないか、また危険なところがないかなど安全に作業できることを確認してから、作業してください。

また、フレールモアのローター軸は高速で回転するため、石など硬いものは、前後左右に10メートル以上飛散する場合があります。

可能であれば取り除き、周囲に人や動物がいないことを確認してから作業してください。

警告

作業前及び作業中は、必ず機械の周辺に人がいないことを確認し作業してください。

【守らないと】 飛散物をぶつけ重大な事故をおこす恐れがあります。

注意

つる状の草やビニールシート、紐など長いものは、ローター軸に巻きつきやすいので、作業前に作業ほ場から取り除いてください。

【守らないと】 巻きつきを取り除く際に怪我をするおそれがあります。

2. トラクタの作業速度は、通常 1～4 km/h の速度でおこなってください。
スタンドが外れていることを確認してください。
3. PTO回転数は、通常1速(PTO540rpm 時、ローター1300rpm)で使用しますが、ほ場条件やナイフの摩耗度によって刈り取り性が悪い場合には、PTO2速(PTO800rpm 時、ローター1900rpm)を使用してください。

警告

PTO3速以上での作業は絶対におこなわないでください。

【守らないと】 機械の破損による重大な事故をおこすおそれがあります。

4. ほ場条件によりトラクタのエンジン馬力が不足気味のときは、作業速度を1段から2段下げるか、PTO2速のときは1速に下げるなどの操作をして、トラクタや作業機に負担をかけない作業をしてください。
5. 刈り高さは、ゲージホイールの高さを上下させることにより、適宜調節してください。

警告

調節する際は、トラクタのエンジンを停止し調整してください。

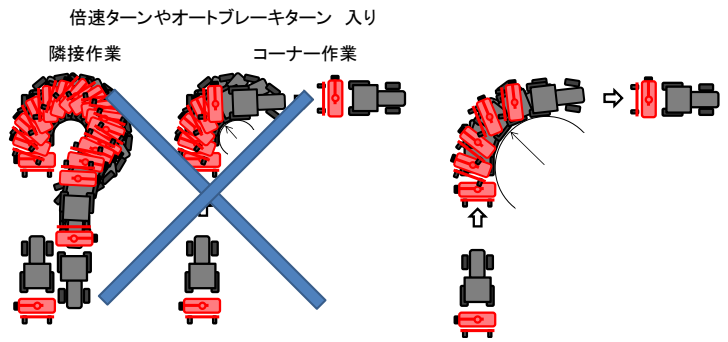
【守らないと】 体を挟んだりぶつかけたりして、重大な事故をおこすおそれがあります。

6. 作業時、トラクタのエンジン回転数が急に下がったときなどは、異常なことが起こっていることがあります。ただちにPTOクラッチを切りエンジンを止めてから、フレールモアを点検し原因を取り除いてください。

トラブルの原因と処置方法(P29)をお読みください。

7. 刈取り中の旋回は、回転半径を大きくとるようにおこなってください。

倍速ターンやオートブレーキターンによって急旋回した場合、フレールモアの破損へつながります。倍速ターン及びオートブレーキターンを解除して、作業をおこなってください。



◎作業上の注意

1. PTOクラッチの接続は、エンジン回転数を必ず下げた状態で接続し、序々に回転数を上げてください。
2. 異音が発生した場合は、直ちにPTOクラッチを切り、エンジンを停止してから点検・処置してください。

トラブルの原因と処置方法(P29)をお読みください。

3. 逆転PTOは、使用できません。
使用してもワンウェイクラッチ(一方向回転)により、回転がローター軸へ伝達しません。
4. 運転者が運転席を離れる時は、必ずエンジンを停止し、駐車ブレーキをかけてください。
5. 作業中、補助作業者はできるだけ機械から20m以上離れるように指示して、作業してください。
(機械周囲に絶対人を近づけないこと、人が近づいたら直ちに作業を中止すること。)

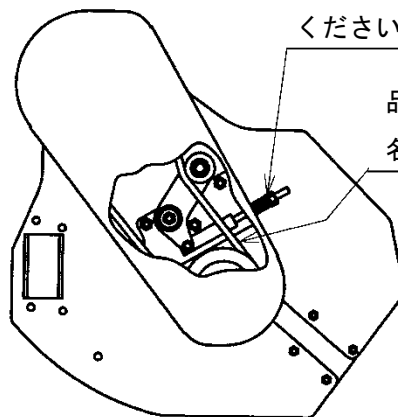
⚠ 警告

- 本機を装着すると、前後バランスが変わります。
発進時・登坂時トラクタの前輪が浮く場合は、フロントウェイトを取り付けてください。
- 作業中は作業機に、人を近づけないでください。
特に、子供に注意してください。
【守らないと】 思わぬ事故につながるおそれがあります。
- エンジンを停止するとき、必ず作業機を下ろしてから停止してください。
【守らないと】 エンジン始動時に、作業機が急に下がることがあるので危険です。
- 2人以上で作業をする場合は、お互いに合図・確認をし合って作業してください。
特にトラクタのエンジンをかける時や、エンジンが作動している間は、十分注意してください。
- からみつけた草等を取る場合は、トラクタのエンジンを停止してください。
【守らないと】 エンジンをかけたままですと、巻き込まれてケガをするおそれがあります。
- 点検整備をする場合は、平坦な場所でエンジンを停止しておこなってください。
【守らないと】 トラクタが動きだして、ケガをするおそれがあります。
- 格納は平坦な場所に、保管してください。
【守らないと】 動きだしてケガをするおそれがあります。
- 適応トラクタの範囲内で、使用してください。
適応範囲内のトラクタでも、発進時・登坂時にトラクタの前輪が浮き上がる場合は、フロントウェイトを装着してください。
【守らないと】 思わぬ事故を引き起こすおそれがあります。
- 圃場から出るときに、前輪が浮き上がる場合は、転倒するおそれがあるので、無理をせずに後退で出てください。その後、フロントウェイトを、装着してください。

保守管理について

◎Vベルトの張り調整

六角ナットを右回りに締めこんで、バネ高さを30～31mmに調節してください



品番 K41-112800-0
名称 Vベルト (W800) SB-53

- Vベルトの交換時は、ササキ指定Vベルトを使用してください。
(指定外Vベルトを使用した場合、刈り取り作業に支障をきたします)
- 新品のVベルトは初期伸びがありますので、
上図要領で初回2時間までは30分毎に、それ以降は作業前後に調整してください。

⚠ 警告

- Vベルトの張り調整時は、必ずPTOを切って、
トラクタのエンジンを止めてください。
【守らないと】
 - ・回転体に巻き込まれ、傷害事故を引き起こします。
 - ・機械にはさまれ、傷害事故を引き起こします。

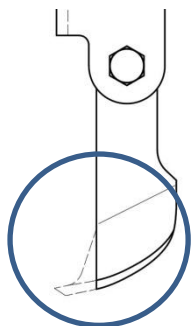
◎ナイフの交換時期

ナイフが摩耗すると刈り取り性能が低下します。

下図のような摩耗状態になりましたらナイフを交換してください。

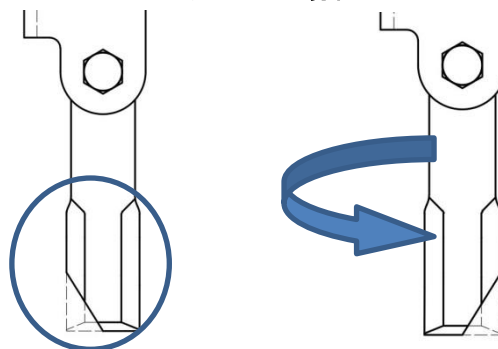
※ナイフの交換は1度に全数交換してください。機械破損の原因となります。

ガンマナイフの場合



ナイフ先端が根元の板とほぼ同じラインになったら交換時期です

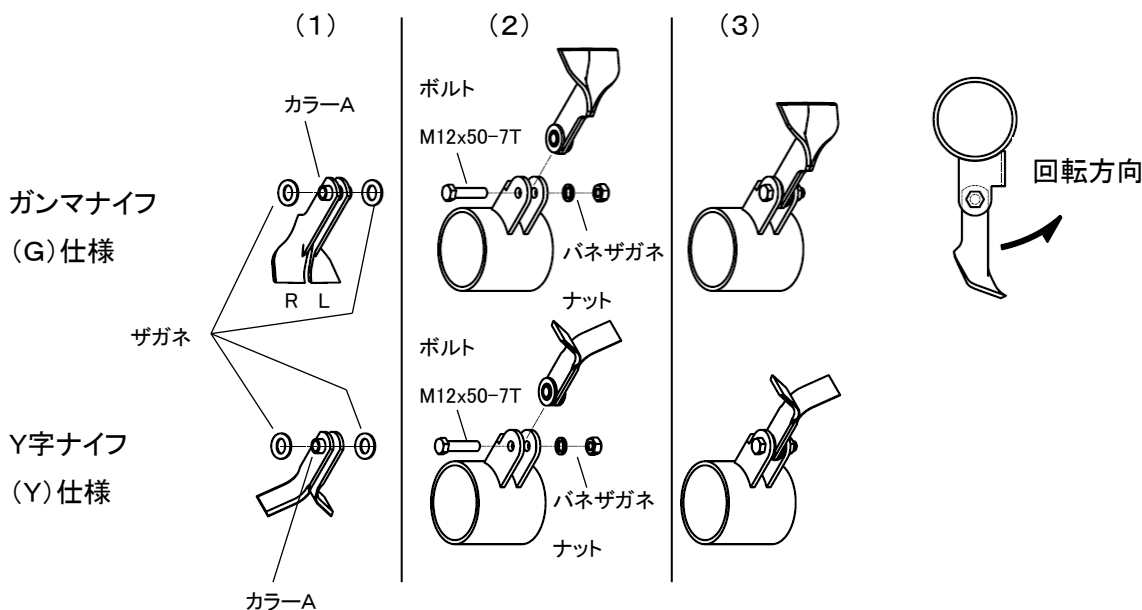
Y字ナイフの場合



ナイフ先端が板の幅の半分程度まで摩耗したら交換または反転時期です。

Y字ナイフは反転して使用可能です。両側摩耗したら交換時期です。

◎ナイフの組みつけについて



- 1) 図のように、ナイフR、ナイフLをカラーAに組み込み、両側にザガネを組み込んでください。
- 2) ナイフをホルダーの穴位置に合わせてください。
- 3) 六角ボルトを穴に通してナイフを組み立てし、バネ座金、ナイロンナットでしっかりと締めこんで固定してください。ただし、ローター軸両端のホルダーに取り付けるボルトは専用のボルトになっておりますのでご注意ください。

☆ G仕様(ガンマナイフ)の場合は、ナイフの向きに注意して組立してください。

⚠ 警告

- ナイフ交換時は、必ずPTOを切って、トラクタのエンジンを止めてください。
- 3点リンクが下がらないように、トラクタの油圧調整バルブを閉じて完全にロックしてください。
また、作業機と地面との間には台を置くなどの落下防止対策をしてください。
- ナイフ組立後、必ずナイロンナットの締め忘れがないか確認してください。

【守らないと】

回転体に巻き込まれ、傷害事故を引き起こします。

機械にはさまれ、傷害事故を引き起こします。

回転時ナイフが飛び出してケガをするおそれがあります。

◎作業シーズン中

作業終了後、水洗いをしてボルト、ナット、ピン類の緩みや脱落を確認し、ある場合は増し締め、補充をしてください。また各部に給油・注油をしてください。

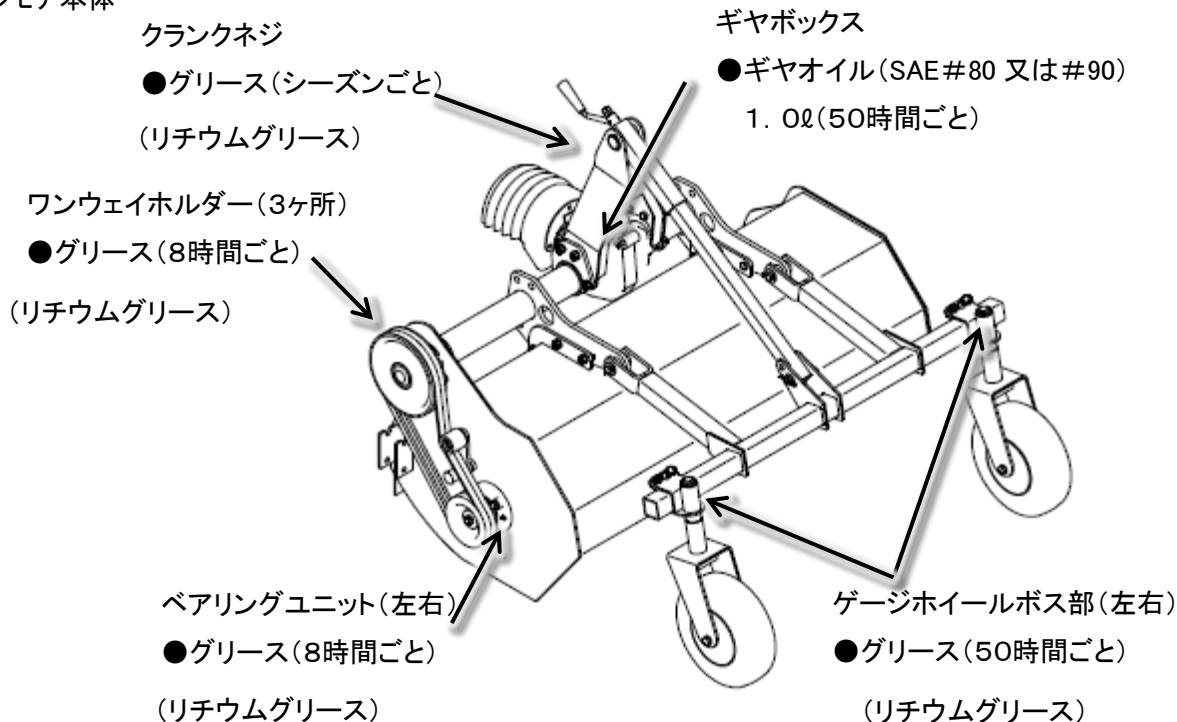
◎作業シーズン終了後

水洗い、乾燥、補修塗装、給油、塗油などをおこない、破損部品、脱落部品がある場合は、早めに部品交換・修理をおこなってください。

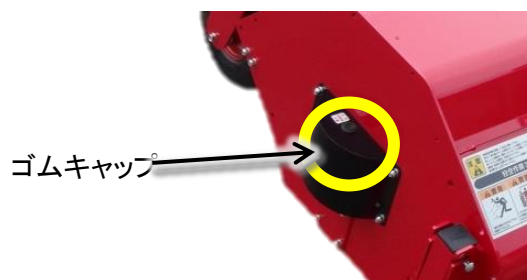
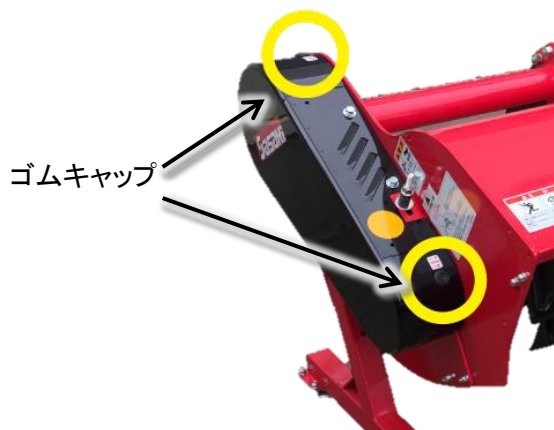
格納は、湿気・ほこりが少なく平坦で安全な場所に安定させて、保管してください。

◎オイル交換およびグリース注油について

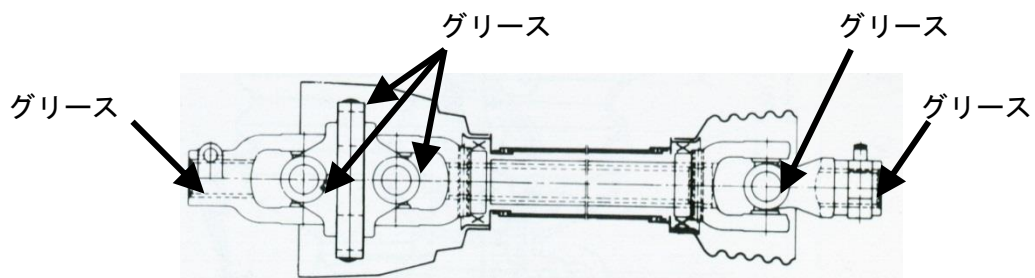
☆フレールモア本体



- 1回目のギヤオイルの交換は、使用後20時間目におこなってください。
- 全ての使用グリースはリチウムグリースです(工場出荷時;JXエネルギー エピノックグリースAP(N))。他の種類のグリースは使用しないでください。
十分な性能が発揮できなかつたり、破損の原因になります。
- グリース注油後は、はみ出たグリースを必拭きとってください。
拭きとらないと、Vベルトに付着しスリップして回転しない場合があります。
- 作業シーズン前後には、必ず給油点検をしてください。
- 作業開始前(目安として、**8時間毎**)には必ずグリースを注油して、フレールモアが十分な性能を発揮できるようにしてください。
- ワンウェイホルダー、ベアリングユニット(左右)はカバーをしたままでもグリースが注油できます。
カバーにあるゴムキャップを外して注油してください。



☆ユニバーサルジョイント



⚠ 警告

- オイル交換時やグリース注油時は、必ずPTOを切って、トラクタのエンジンを止めてください。

【守らないと】

- ・回転体に巻き込まれ、傷害事故を引き起こします。
- ・機械にはさまれ、傷害事故を引き起こします。

◎廃油処理について

オイル交換で出た廃油は、河川や下水道、溝、空地などには、絶対に捨てないでください。環境汚染につながります。

廃油の処分方法については、販売店にご相談ください。

トラブルの原因と処置方法

	現象	原因	処置	お客様	販売店
ジョイント	異音発生	ヨーク部のグリース不足	グリース給油	○	○
	ジョイント鳴り	ジョイントに角度が付きすぎている	3点リンクの上げ規制	○	○
		3点リンクの上げすぎ	(リフトロッドの穴位置変更) (トップリンクの穴位置変更)		
	振動発生	ジョイントの取付けが逆	広角側がトラクタ側になるようにする	○	○
		チューブのラップ量不足	長いジョイントへ交換	○	○
最上げ時のジョイント角度のつきすぎ		トップリンクで調整して振動がなくなるようにする。 (各トラクタの専用ヒッチは基本的には調整不可ですが、ハローの使用出来る範囲でトップリンクを調整する。)	×	○	
ミッションケース	オイル漏れ	オイルシールの損傷	オイルシール交換	×	○
		廃油口のシールの劣化	シール座金の交換	○	○
		締付けボルトの緩み	ボルトの増締め	○	○
	異常発熱	オイル量不足	オイル補給。	○	○
		オイルシールの損傷によるオイル漏れ	オイルシール交換	×	○
ローターの空回り	シャフトの切損	シャフトの交換	×	○	
Vプリー	ローターの空回り	ワンウェイクラッチピンが動かない	ホルダーにグリース注油し、ピンがスムーズに動くようにする。	×	○
		Vベルトの切断および摩耗	Vベルトの交換	×	○
		Vベルトの張りがゆるい	テンションバネを設定値へ調整する	○	○
	ローターの空回り	チェーンの切損	チェーンの交換	×	○
	異音発生	低回転でのジョイント不等速	PTO回転数を上げる(540rpm)	○	○
		ジョイントに角度が付きすぎている	3点リンクの上げ規制	○	○
			3点リンクの上げすぎ		
テンションバネの破損		テンションバネの交換	×	○	
スプロケットの損傷	スプロケットの交換	×	○		
軸端ボルトの緩み	ネジロック剤塗り直しによる締付け	×	○		
ローター	異音がする	ベアリングユニットのグリース切れ	グリース注油	○	○
	刈り取り不良	ナイフの摩耗が大きい	ナイフの交換	○	○
		ナイフが回動しない	異物などの除去	○	○
		ガンマナイフが逆向きに取付けられている	ナイフの正しい組み付け方向へ組み替える。	○	○

主要諸元

ガンマナイフ仕様

型式	装着の種類	作業幅 (mm)	適応トラクタ KW(ps)	作業速度 (km/h)	作業能率 (分/10a)	機体寸法 (mm)			爪軸回転数 (rpm)	重量 (kg)
						全長	全幅	全高		
KM126G	3P	1200	8.1~14.7 (11~20)	1.0~4.0	17~23	1335	1410	1050	PTO 1速 1300 PTO 2速 1900	250
	4S									275
	3S									245
	0S									
	A-I									
	A-II									
	B									
KM146G	3P	1400	13.2~ 22.1 (18~30)	1.0~4.0	14~29	1335	1630	1050	PTO 1速 1300 PTO 2速 1900	265
	4S									290
	3S									260
	0S									
	A-I									
	A-II									
	B									
KM166G	3P	1600	17.7~ 25.7 (24~35)	1.0~4.0	13~26	1335	1830	1050	PTO 1速 1300 PTO 2速 1900	305
	4S									325
	3S									295
	0S									
	A-I									
	A-II									
	B									

Y字ナイフ仕様

型式	装着の種類	作業幅 (mm)	適応トラクタ KW(ps)	作業速度 (km/h)	作業能率 (分/10a)	機体寸法 (mm)			爪軸回転数 (rpm)	重量 (kg)
						全長	全幅	全高		
KM126Y	3P	1200	8.1~14.7 (11~20)	1.0~4.0	17~23	1335	1410	1050	PTO 1速 1300	250
	4S									275
	3S									245
	0S									
	A-I									
	A-II									
	B									
KM146Y	3P	1400	13.2~ 22.1 (18~30)	1.0~4.0	14~29	1335	1630	1050	PTO 1速 1300	265
	4S									290
	3S									260
	0S									
	A-I									
	A-II									
	B									
KM166Y	3P	1600	17.7~ 25.7 (24~35)	1.0~4.0	13~26	1335	1830	1050	PTO 2速 1900	305
	4S									325
	3S									295
	0S									
	A-I									
	A-II									
	B									

MEMO

購入日 年 月 日

型式

シリアル番号



株式会社
ササキコーポレーション

ホームページ <http://www.sasaki-corp.co.jp>

本社・工場 / 〒034-8618	青森県十和田市大字三本木字里ノ沢1-259	TEL 0176-22-3111	FAX 0176-22-8607
製品窓口 / 〒034-8618	青森県十和田市大字三本木字里ノ沢1-259	TEL 0176-22-0170	FAX 0176-25-3127
部品窓口 / 〒034-8618	青森県十和田市大字三本木字里ノ沢1-259	TEL 0176-25-3170	FAX 0176-25-3171
北東北営業所 / 〒034-0001	青森県十和田市大字三本木字里ノ沢1-75	TEL 0176-23-0354	FAX 0176-23-9655
仙台営業所 / 〒989-1631	宮城県柴田郡柴田町東船迫2-4-11	TEL 0224-58-7780	FAX 0224-58-7782
関東営業所 / 〒329-0201	栃木県小山市粟宮1241-9	TEL 0285-45-8911	FAX 0285-45-8910
新潟営業所 / 〒954-0051	新潟県見附市本所1丁目14番17号	TEL 0258-61-1810	FAX 0258-62-3160
岡山営業所 / 〒702-8002	岡山県岡山市中区桑野110-2	TEL 086-274-9508	FAX 086-274-9510