

# ササキ

人に、環境にやさしい



## 取扱説明書

### *Offset Mower*

オフセットモア

KZX125DG/125DY

KZX145DG/145DY



本製品を安全に、また正しくお使いいただくために、必ず本取扱説明書をお読みください。

誤った使い方をすると、事故を引き起こすおそれがあります。

ご使用前に必ずお読みください。

お読みになった後も必ず製品の近くに保管してください。

**安全作業で家族も笑顔**

## 目次

はじめに	1
安全に作業するために	2
安全銘板の貼り付け位置	8
保証とサービスについて	
◎保証書について	9
◎アフターサービスについて	9
◎補修用部品の供給について	9
各部の名称	10
装着前の準備	11
スタンドの取扱方法	13
リモコンの取付と調整	14
トラクタへの装着順序	
◎日農工標準オートヒッチの場合	15
◎直装仕様の場合	18
作業前の点検	21
ユニバーサルジョイントの切断方法	21
刈り高さの調整方法	22
無線コントローラ（e-ウェーブ）について	23
運転及び刈り取り作業について	
◎移動と圃場への出入りのしかた	24
◎作業のしかた	26
◎リモコンの操作方法（刈取部の位置調整）	29
◎作業上の注意	31
保守管理について	
◎Vベルトの張り調整	32
◎ナイフの交換時期	32
◎ナイフの組立について	33
◎作業シーズン中	34
◎作業シーズン終了後	34
◎オイル交換及びグリース注油について	34
◎廃油処理について	36
トラブルの原因と処置方法	37
主要諸元	38


---

# ササキ商品をお買い上げいただき

誠にありがとうございます。

---

はじめに

- ◎ この取扱説明書は、オフセットモアの取扱方法と、使用上の注意事項について記載しております。ご使用前には、必ずこの取扱説明書を熟読するまでお読みのうえ、正しくお取り扱いいただき、常に最良の状態でお使いください。
- ◎ このオフセットモアは、雑草を刈り取る機械です。その他の目的で使用しないでください。
- ◎ お読みになった後は、必ず製品に近接して保管してください。
- ◎ 本製品を貸与または譲渡された場合は、この取扱説明書を商品に添付してお渡してください。
- ◎ この取扱説明書を紛失または損傷された場合は、速やかに当社あるいは当社の特約店・販売店にご注文ください。
- ◎ なお、品質・性能向上あるいは安全上、使用部品の変更を行うことがあります。その際には、本書の内容及び写真・イラストなどの一部が、本商品と一致しない場合がありますので、ご了承ください。
- ◎ ご不明なことやお気付きの点がございましたら、お買い上げいただきましたお店、または、お近くの特約店・販売店・JAにご相談ください。
- ◎  印付きの下記のマークは、安全上特に重要な項目ですので、必ずお守りください。



## 危険

この警告文に従わなかった場合、死亡または重傷を負うことになるものを意味します。



## 警告

この警告文に従わなかった場合、死亡または重傷を負う危険性があるものを意味します。



## 注意

この警告文に従わなかった場合、ケガを負うおそれのあるものを意味します。

### 重要


注意事項を守らないと、機械の損傷や故障のおそれのあるものをあらわします。

### 参考

その他、使用上役にたつ補足説明をあらわします。

- ◎ この取扱説明書には安全に作業していただくために、安全上のポイント「**安全に作業するために**」を記載してあります。ご使用前に必ずお読みください。

## 安全に作業をするために

本機をご使用になる前に、この取扱説明書をよく読み、ご理解いただいたうえで安全な作業をおこなってください。安全に作業するために、ぜひ守っていただきたい注意事項は下記の通りですが、これ以外にも本文の中で「 警告サイン」として説明のつど取り上げております。

### ◎一般的な注意事項

#### 警告 こんな時は作業しない

- ◇過労・病気・薬物の影響、その他の理由により作業に集中できないとき。
- ◇酒を飲んだとき。
- ◇妊娠しているとき。
- ◇18歳未満の人。



#### 警告 作業に適した服装をする

はちまき・首巻き・腰タオルは禁止です。  
ヘルメット・滑り止めのついた靴を着用し、作業に適した防護具などをつけ、だぶつきのない服装をしてください。

##### 【守らないと】

機械に巻き込まれたり、滑って転倒したりするおそれがあります。



#### 警告 機械を他人に貸すときは取扱方法を説明する

取扱方法をよく説明し、使用前に「取扱説明書」を必ず読むように指導してください。

##### 【守らないと】

死亡事故や重大な傷害、機械の損傷をまねくおそれがあります。



## ⚠ 注意 機械の改造禁止

純正部品や指定以外のアタッチメントを取り付けしないでください。

【守らないと】

事故・ケガ・機械の故障をまねくおそれがあります。



## ◎作業の前に

### ⚠ 警告 始業点検整備は平坦で安定した場所で行う

交通の危険がなく、機械が倒れたり動いたりしない平坦な安定した場所で、トラクタの前輪には車止めをして点検整備してください。

【守らないと】

機械が転倒するなど、思わぬ事故をまねくおそれがあります。

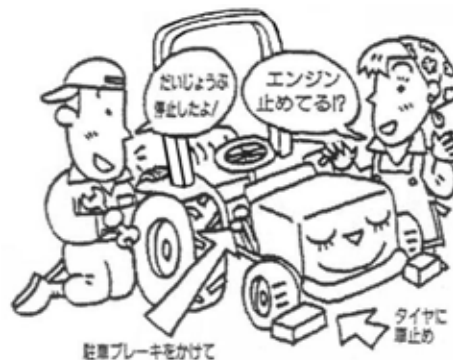


### ⚠ 警告 点検整備中はエンジンを停止する

点検・整備・修理または掃除をするときは、必ずエンジンを停止してください。

【守らないと】

機械の下敷きになるなど、傷害事故を起こすおそれがあります。



## ⚠ 注意

- ◇ 作業の前には、点検・整備をおこなってください。
- ◇ 各部のボルト・ナットなどのゆるみや、ピンの脱落がないか確認してください。
- ◇ カバー類を外したら、必ず取り付けてください。

## ◎トラクタへの着脱

### ⚠ 危険 運転時はジョイントカバーを外さない

運転時はユニバーサルジョイントのカバーを外さないでください

【守らないと】

ユニバーサルジョイントに巻き込まれて、傷害事故を起こすおそれがあります。



### ⚠ 警告 作業機の着脱は平坦な場所で行なう

作業機の着脱は、平坦で安定した場所でおこなってください。  
夜間は、適切な照明をしてください。

【守らないと】

事故を起こすおそれがあります。



### ⚠ 警告 作業機の下にもぐったり、足を入れたりしない

作業機の下にもぐったり、足を踏み込んだりしないでください。

【守らないと】

何らかの原因で作業機が下がったときに、傷害事故を起こすおそれがあります。



### ⚠ 警告 重い作業機をつけるときはウェイトでバランスを取る

重い作業機を装着したときは、フロントにバランスウェイトをつけてバランスを保ってください。

【守らないと】

バランスを崩して事故を引き起こすおそれがあります。



## ⚠ 注意

- ◇ トラクタから離れるときは、エンジンを止め、駐車ブレーキをかけて、PTO変速を中立にしてください。
- ◇ 2人以上で作業をおこなう場合は、互いに合図・確認をしあって作業してください。
- ◇ ユニバーサルジョイントの止めピンが、確実に軸の溝にはまっているか確認してください。
- ◇ 取り付け部のピンが、すべて確実に装着されているか確認してください。

## ◎路上走行

### ⚠ 注意 公道走行時は作業機の装着禁止

公道を走行するときは、作業機を取り外してください。

【守らないと】

道路運送車両法違反です。

交通事故を引き起こすおそれがあります。



## ⚠ 注意

- ◇ トラクタに運転者以外の人を乗せないでください。
- ◇ 作業機には 乗らないでください。
- ◇ 作業機の PTO 回転を止めてから走行してください。
- ◇ トラクタの落下速度調整ハンドルを回して、必ず油圧ロックをしてください。
- ◇ 旋回するときは、作業機に人や物が接触しないように注意してください。
- ◇ 作業機を装着した時、機体寸法が大きくなるので、走行時は十分注意してください。
- ◇ 溝のある農道や、両側が傾斜している農道では、路肩に十分注意して移動してください。

## ◎圃場への出入り

### ⚠ 注意

圃場に入るときは、必ず前進で速度を落とし、作業機を低くして重心を下げ、畦や段差に対して直角に進んでください。

圃場から出るときも同様に、速度を落とし、作業機を低くして重心を下げ、畦や段差に対して直角に進んでください。

急な坂などでは無理をせず、後退して圃場から出てください。

【守らないと】

畦や段差に対して斜め方向に進むと、横滑りや転倒するおそれがあります。

畦や段差に対して作業機を下側にすると、転倒するおそれがあります。

## ◎作業をしているとき

### ⚠ 警告 回転部(ツメ・刃、軸等)に巻き付いた草等を取るときはエンジン停止

回転部(ツメ・刃、軸等)に巻き付いた草等を取るときは、トラクタのエンジンを停止してください。

【守らないと】

機械に巻き込まれて、重傷を負うおそれがあります。



### ⚠ 警告 子供を近づけない

子供には十分注意し、近づけないようにしてください。

【守らないと】

傷害事故を引き起こすおそれがあります。



### ⚠ 警告 トラクタと作業機の周辺に人を近づけない

トラクタを移動して作業機を着脱するときは、トラクタの周辺や作業機との間に人が入らないようにしてください。

【守らないと】

傷害事故を引き起こすおそれがあります。



### ⚠ 警告 作業機指定のPTO回転を守る

低速回転用の作業機を、高速回転で使用しないでください。  
作業機指定のPTO回転速度を厳守してください。

【守らないと】

作業機が異常作動し、事故や機械の破損を引き起こします。





## ⚠ 注意

- ◇ 補助作業者がある場合は、お互いに動作ごとに合図をかわしてください。
- ◇ 回転部分や動くところには触れないでください。

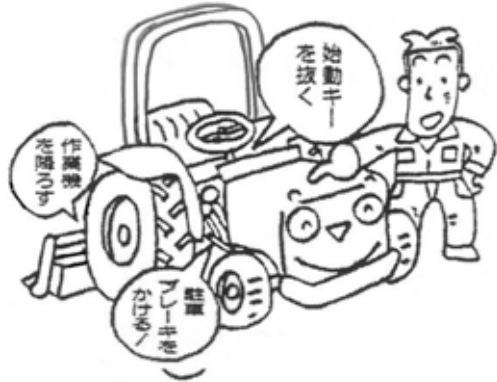
## ◎トラクタを駐停車するとき

### ⚠ 警告 機械から離れるときは作業機を地面に降ろしてエンジンをとめる

機械から離れるときには、平坦で安定した場所に置き、昇降レバーで作業機を下げて、エンジンをとめて、始動キーを抜き、必ず駐車ブレーキを掛け、車止めをしてください。

#### 【守らないと】

トラクタが動きだし、事故を起こすおそれがあります。



## ◎点検や格納のとき

### ⚠ 警告 点検整備は平坦で安定した場所で行なう

機械を点検・整備・格納をするときは、平坦で安定した場所に置き、エンジンを止めて、必ず駐車ブレーキを掛け、車止めをしてください。

#### 【守らないと】

トラクタが動きだし、事故を起こすおそれがあります。



## ⚠ 注意

- ◇ 点検・整備時は、トラクタのエンジンを止めてください。
- ◇ 機械の下にもぐったり、下で作業したりしないでください。
- ◇ キャスターなどが付いている場合は、車止めをして作業してください。

# 安全銘板の貼り付け位置



0000-04310 PL ラベル(オフセットモア)



0000-04180  
PL ラベル(プーリ、ベルト)



0000-02630  
PL ラベル(ケイコク・サキョウ)



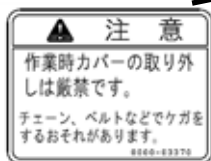
KA1-053200-1  
PL ラベル(ケイコク・イトウ)



KA1-053300-1  
PL ラベル(ケイコク・チャクダツ)



0000-01220 PL ラベル(キケンジョイント)



0000-03370 PL ラベル(チュウイ、カバー)



0000-04190 PL ラベル(ヒサン、カテン)

## 注意

- 安全銘板が破損したり、はがれたりした場合は、上記番号・名称にて手配のうえ、貼り直してください。
- 新しい安全銘板を貼る場合は、汚れを完全に拭き取り、貼付面を十分に乾かしてから元の位置に貼ってください。

## 保証とサービスについて

### ◎保証書について

『保証書』は、お客様が保証修理を受けられる際、必要となるものです。  
お読みになった後は、大切に保管してください。


### ◎アフターサービスについて

ご使用中の故障やご不審な点など不具合があるときは、お買い上げいただいた販売店等にご相談ください。

《ご連絡いただきたい内容》

- ◇ 型式名(機体銘板に明記してあります)
- ◇ シリアル番号(機体銘板に明記してあります)
- ◇ ご使用状況は？  
(どのような作業をしていたときに?)
- ◇ どのくらい使用しましたか？  
(約何アール又は約何時間使用)
- ◇ 不具合が発生したときの状況

以上をできるだけ詳しくおしらせください。

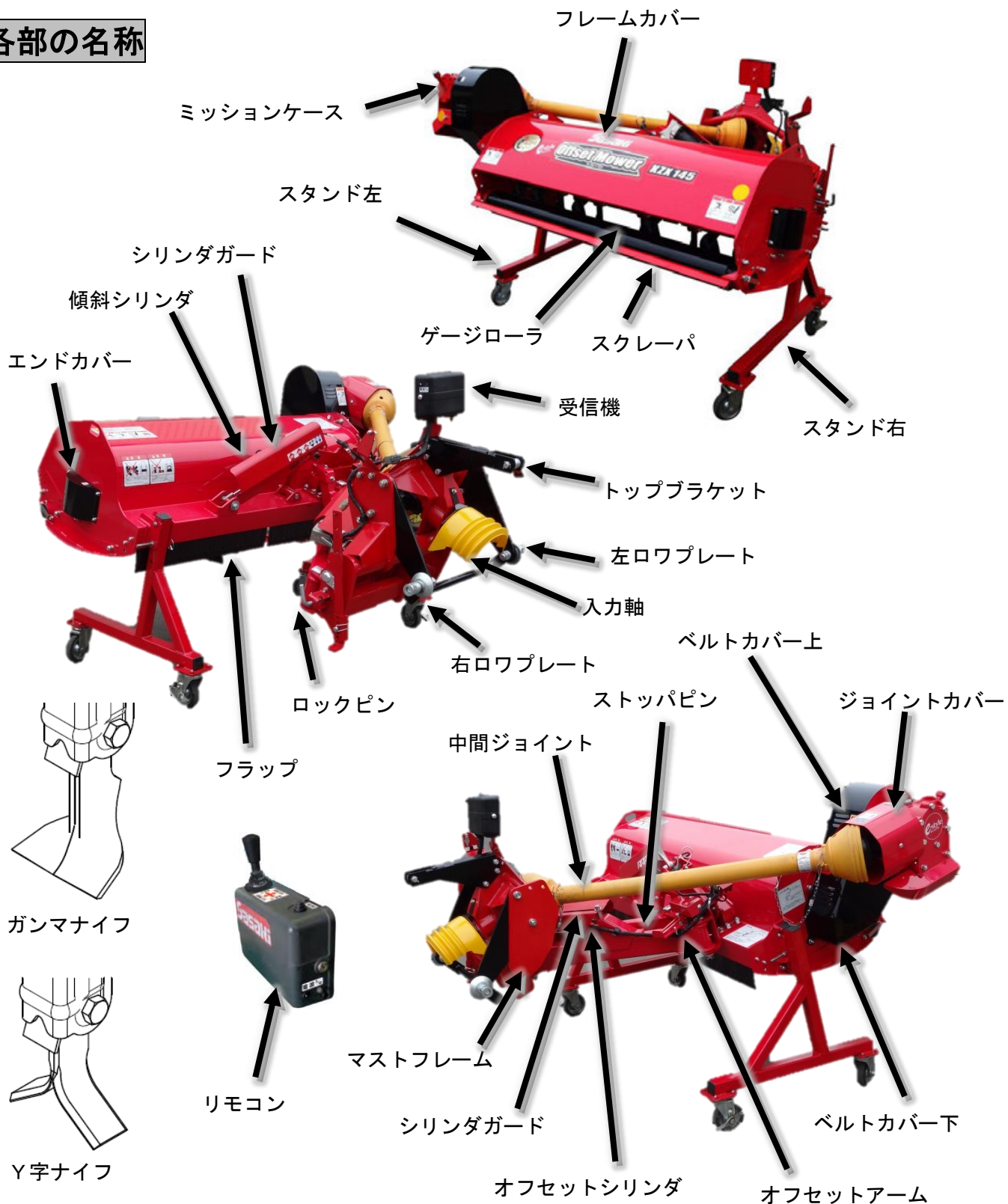
農業機械の種類	オフセットフレールモア
型 式 名	KZX125D
区 分	G
シリアル番号	SS00000***
	
株式会社 ササキコーポレーション	
青森県十和田市里ノ沢1番地259 MADE IN JAPAN	



### ◎補修用部品の供給年限について

この商品の補修用部品の供給年限は、製造打ち切り後 9 年です。  
ただし、供給年限内であっても、特殊部品については納期をご相談させていただく場合もあります。

# 各部の名称



## 付属品

名称	規格	個数	備考
リモコン		1	リピータイ、両面テープ、Uボルト
ハーネス(デンゲン)		1	
ハーネス(ジョイント)		1	
保証書・取扱説明書		各1	
オートヒッチ		1	3S・4Sの場合
ユニバーサルジョイント	#200	1	

## 装着前の準備

1. 各部のボルト・ナットの緩み、ピン類の脱落がないか、確認してください。  
ある場合には、増し締め、組み付けをおこなってください。

### ⚠ 注意

- 作業中にボルト・ナット・ピン等が外れると、作業機の破損ばかりか、トラクタの破損や人身事故につながるおそれがあります。

2. 作業機を装着すると機体の長さ・幅が大きくなり、重量バランスが変わります。  
確認のうえ、適宜フロントウェイト等を取り付けてください。

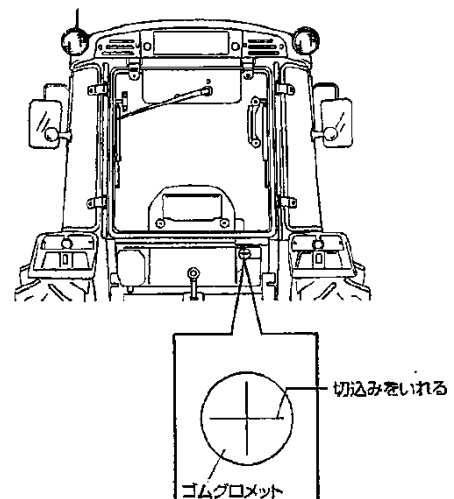
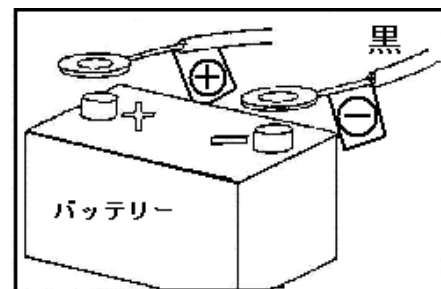
### ⚠ 警告

- 適応トラクタの範囲内で使用してください。  
適応範囲以内のトラクタであっても、発進時・登坂時に、トラクタの前輪が浮き上がる場合には、必ずフロントウェイト等を取り付けてください。  
【守らないと】転倒や横転等の事故で死傷するおそれがあります。
- 作業機の着脱は、平坦で十分な広さがあり、地盤のしっかりした場所でおこなってください。  
【守らないと】作業機が動いて、死傷事故を起こすおそれがあります。
- 作業機の下にもぐったり、足を入れたりしないでください。  
また、作業機とトラクタの間に、入らないでください。  
【守らないと】挟まれて死傷するおそれがあります。

3. 電装品の配線をおこないます。  
本機は、リモコンによりシリンダを動かし作業を行います。  
以下のように、配線をしてください。

### 接続方法

- ① 電源ハーネスをトラクタのバッテリーへ接続してください。  
一旦バッテリーのコードを外します。  
次に、⊕と表示されているコードをバッテリーの⊕側へ接続し、最後に、⊖と表示されているコードをバッテリーの⊖側へトラクタのコードと一緒に接続してください。  
バッテリーは大抵の場合、トラクタの前方にあります。
- ② コントローラを運転席付近へ据え置き、電源コードと接続します。電源コードは、前輪に引っかからないようにバンドでクランプしてください。
- ③ トラクタキャビン内より本機側へコードを引き出す場合は、キャビン後方のゴムグロメットにカッターナイフで切り込みを入れ、コードは必ずゴムグロメットを介し通してください。



## 警告

ゴムグロメットを外してコードを通すと、コードに傷がつき、  
思わぬ事故を起こすおそれがあります。

- ④ 本機への配線は、トラクタへ本機を装着してから、電源コードを配線してください。  
配線は、本機を3点リンクで上げ下げしても、余裕があるようにしてください。

### 重要

- 本製品の作動電源はバッテリーDC12Vです。  
その他の電源に接続すると破損の原因になりますので、絶対に接続しないでください。
- バッテリーの ⊕ と ⊖ を必ず確認してから接続してください。  
誤って接続すると電子部品の故障の原因になりますので注意してください。
- バッテリー電圧が不足していると作動しない場合があります。  
電圧が不足している場合は充電してください。



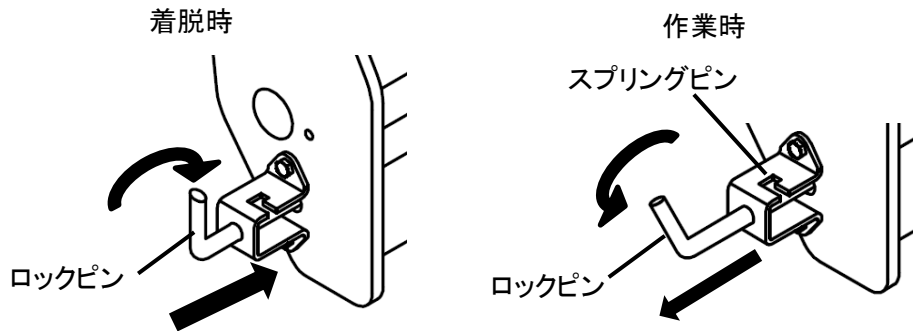
## スタンドの取扱方法

### ⚠ 警告

- 作業機の着脱は、平坦で十分な広さがあり、地盤のしっかりした場所でおこなってください。  
【守らないと】作業機が動いて、死傷事故を起こすおそれがあります。
- 作業機の下にもぐったり、足を入れたりしないでください。  
また、作業機とトラクタの間に入らないでください。  
【守らないと】はさまれて死傷するおそれがあります。
- 組立作業する時は、平坦で固い場所でエンジンを停止してからおこなってください。
- 2人以上で作業をする時は、お互いに合図しあって、注意して作業してください。

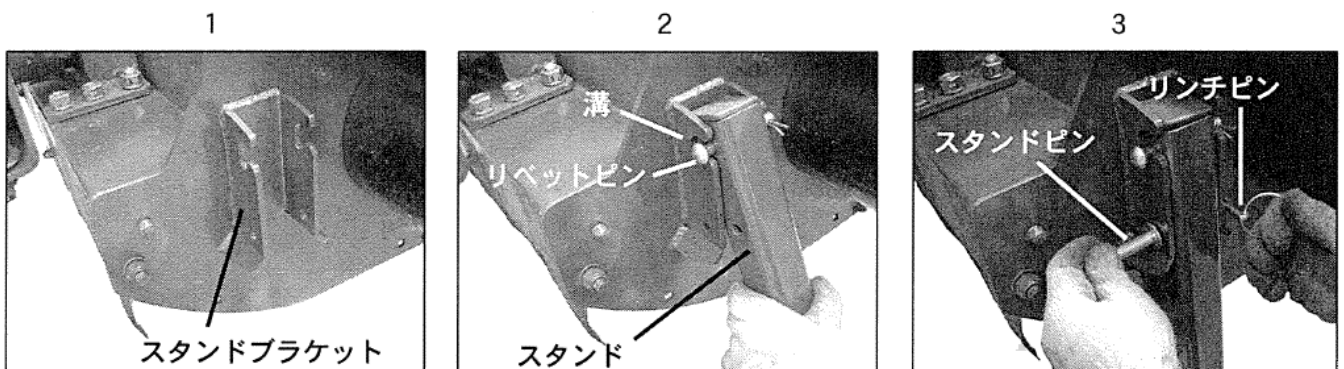
**重要** ロックピンが必ず着脱位置になっているか確認してください。

作業時はロック解除位置（溝部にスプリングピンを引っかける）まで引っ張り、  
着脱時は固定位置（スプリングピンを溝部から外す）に、必ずロックピンを差し込み、マストフレームを固定してください。



### 取付方法

1. 着脱時は左右のスタンドブラケットへ装着します。（右はカバー前方にあります）
2. スタンドのリベットピンをスタンドブラケットの上溝へ引っかけます。
3. スタンドに手を添えて、スタンドブラケットの下の穴にスタンドの穴を合わせ、スタンドピンを挿入します。リンチピンで固定してください。



### ⚠ 注意

- スタンドを操作する時は、手を挟まないように注意してください。

## リモコンの取付と調整

リモコンの取付けは、リモコン本体と取付ベースに分かれております。

### ◎取付方法

1. 取付ベースに両面テープを貼り、運転席の操作の邪魔にならない位置へ、貼り付けます。

キャビン仕様の場合は、室内の樹脂カバーに両面テープやタッピンビスで固定するか、手すり等のフレーム類にUボルトで取付ベースを固定してください。

安全フレーム仕様の場合は、角パイプへ貼り付けます。

**注意** 安全銘板が貼られている場合は、隠れないように貼り付けてください。

2. キャビン仕様の場合で、両面テープで固定して若干取付ベースが揺れる場合は、付属のタッピンビスで固定し押さえてください。(1~4ヶ任意)

3. 安全フレームのない場合は、ホームセンターなどで市販の金具をお買い求め、取付けてください。

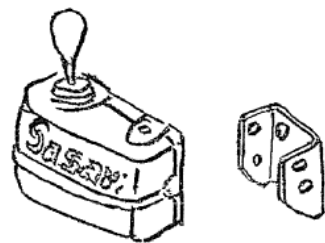
4. リモコン本体を取付ベースへ取付けてください。

5. 外部電源のあるトクタは、リモコンの電源を接続できます。(2Pカプラ)

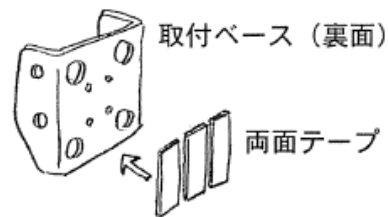
それ以外は、トラクタのバッテリーから取り出した電源ハーネスのカプラへ、リモコンへ分岐するジョイントハーネスを接続し、リモコンと受信機へ接続してください。

### ◎無線の電波調整

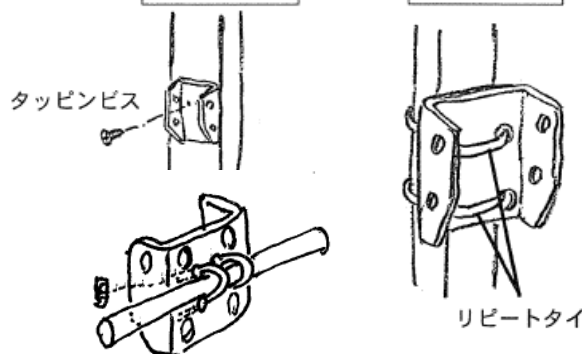
1. 出荷状態では、受信機が一番低い位置に組付けられております。
2. トラクタへ装着したら、作業機を地面に下ろした位置にし、受信機の電源を入れます。  
(ブザー音:「ピッピッピー」)
3. リモコンの電源を入れ正常につながると、ブザーが「ピッピッ」と鳴ります。
4. 電波が繋がらない場合は、リモコンの電源を入れてもブザーは鳴りません(電源ランプ点滅)。受信機を高い位置へ調整して、電波のつながる位置へ移動してください。



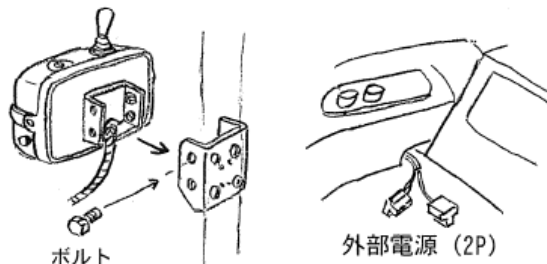
リモコン本体 取付ベース



取付ベース (裏面) 両面テープ

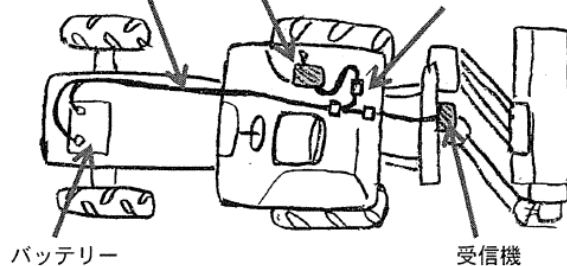


リモコン本体

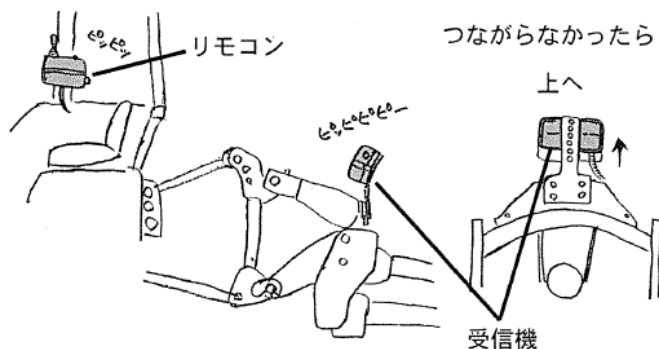


ボルト 外部電源 (2P)

電源ハーネス リモコン ジョイントハーネス



バッテリー 受信機



つながらなかったら

上へ

受信機



# トラクタへの装着順序

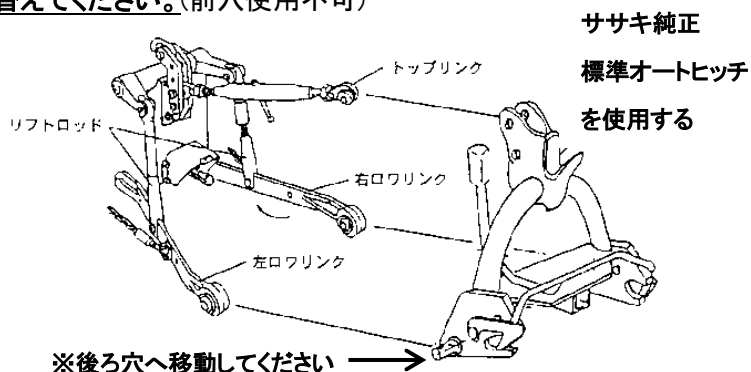
## 日農工標準オートヒッチの場合

- お買い上げいただいた商品が、日農工標準オートヒッチ規格(0S、3S、4S)の場合は、標準3点リンクにササキ純正標準オートヒッチを取り付けて装着してください。
- トラクタに標準3点リンク用の長いトップリングをご使用ください。
- トラクタのリフトロッドの穴位置はロワリンクの作業機の穴位置を使用してください。
- オートヒッチのロワピンの位置は後ろ穴へ付け替えてください。(前穴使用不可)

### I 装着方法

(作業前には、必ずエンジンを停止してください)

1. 標準オートヒッチをトラクタの3点リンクに、左ロワリンク、右ロワリンク、トップリングの順に取り付けて下さい。



### ⚠ 警告

- 装着作業する時は、平坦で固い場所でおこなってください。  
2人で作業をする時は、お互いに合図しあって、注意して作業してください。
- 装着は、作業機が傾斜した状態・オフセット位置では行わず、必ず格納位置で水平にしておこなってください。
- 作業中は、作業機の下へもぐったり、足を入れたりしないでください。
- ご使用のトラクタに応じて、トラクタメーカー純正のバランスウェイトを取り付け、バランス調整をしてください。  
【守らないと】走行時に安定を失い、転倒・横転して死傷するおそれがあります。

2. 4Sの場合は、あらかじめユニバーサルジョイントを取り付けてください。広角側をトラクタのPTO軸に取付けてください。

ユニバーサルジョイント



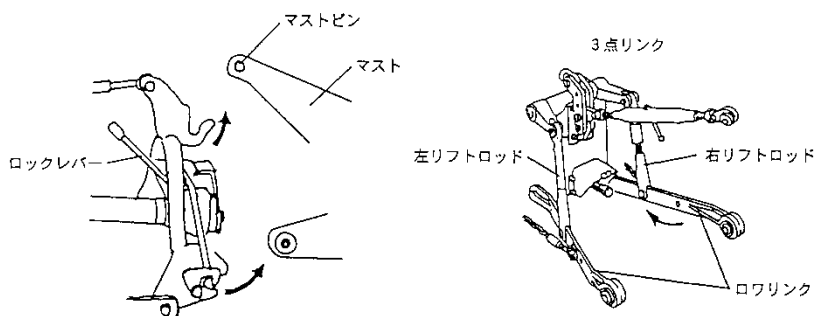
広角側を  
トラクタ PTO 軸へ

標準側を  
オートヒッチへ

3. 周りに人や障害物がないことを確認してから、エンジンをかけ3点リンクを油圧レバーで下げて本機のマストに向かってゆっくり後退させてください。

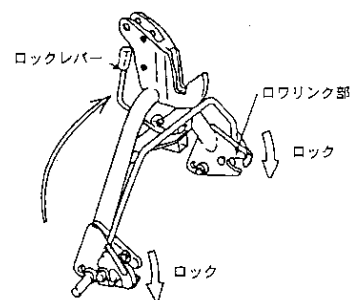
4. 標準オートヒッチのフック部に作業機のトッピンを引っかけるように、油圧レバーをゆっくり操作しすくい上げると、左右のロワリンクも自動的に装着されます。

この時本機が左右に傾いている場合は、リフトシリンダ又はリフトロッドを伸縮させ、本機の傾きに合わせながら装着し、水平になる様に再度調整してください。



※ フック部ですくえなかったり、ユニバーサルジョイントが入らなかつたりした場合は、やりなおしてください。

※ フック部の下がり量が不足している場合は、トラクタのリフトロッドの取り付け穴位置を下穴へ、またはロワリンク穴位置を前穴へ変えてください。

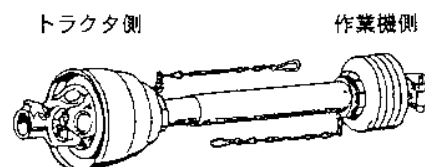


5. 標準オートヒッチのロックレバーを操作してロックしてください。

6. 3Sの場合は、本機がトラクタに装着された後にエンジンを停止し、ユニバーサルジョイントを装着してください。

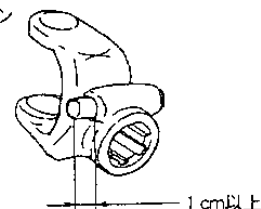
広角側をトラクタのPTO軸へ取り付けてください。

トラクタ側、作業機側ともにノックピンが正確に軸溝にはまっているか確認してください。



広角

ノックピン



**重要** ユニバーサルジョイントの広角側を作業機側へ取り付けるとジョイントの破損の原因になります。

**重要** トラクタによっては、ユニバーサルジョイントの長さが合わない場合があります。

その時はユニバーサルジョイントの切断が必要です。

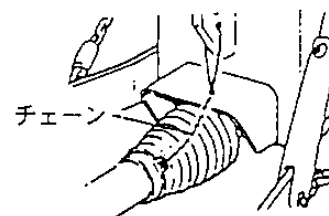
次項の **ユニバーサルジョイントの切断方法** (21ページ)をお読みください。

## ⚠ 危険

ユニバーサルジョイントを取り付けるときは、必ずエンジンを停止してください。

【守らないと】巻き込まれて死傷事故を起こすおそれがあります。

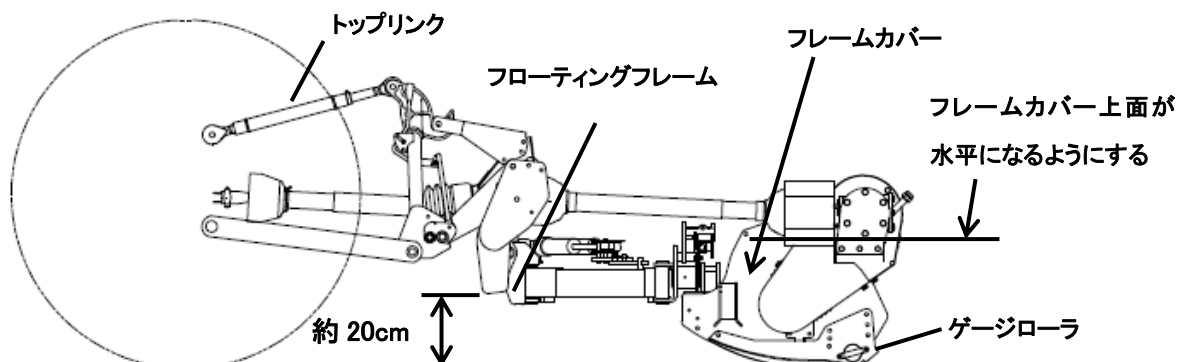
7. ユニバーサルジョイントに付属しているチェーンを、トラクタ及び作業機に取り付けて、カバーの回転防止をしてください。



8. トラクタのエンジンを停止し、電源ハーネスと機体側ハーネスを接続してください。

9. トラクタのエンジンをかけます。3点リンクをゆっくりと上げ、スタンドを取り外してください。

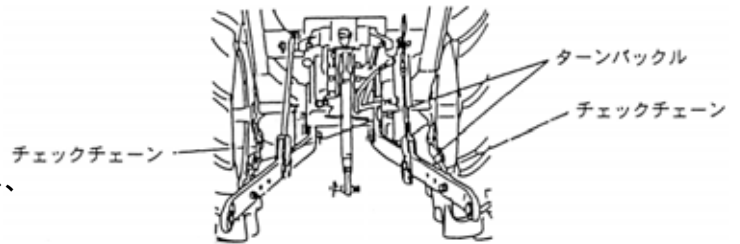
10. ゲージローラが接地した状態で、フレームカバーの上面が地面と水平になるように、トップリンク長さを調整してください。(フローティングフレームの下面までの高さは約20cmです)



## ⚠ 注意

- 長さ調節が終わったら、必ずトップリンクのロックナットで、ロックしてください。  
【守らないと】ネジが外れて事故を起こすおそれがあります。

11. 本機を少し持ち上げ、トップリンクがトラクタの中心線上にあるように、チェックチェーンを左右均等に張ってください。その後、左右のチェックチェーンのターンバックルを 0.5 ~ 1 回転程度逆に戻し、ロックしてください。



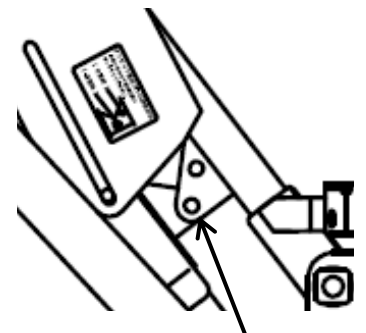
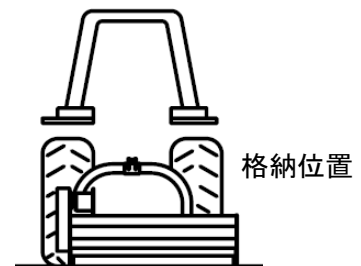
## ⚠ 注意

- 持ち上げ前に、トラクタの取扱説明書「3点リンクおよび油圧関係」をよく読んでください。  
【守らないと】機械の損傷やケガの原因になるおそれがあります。

12. 3点リンクをゆっくりと上げながら、作業機とトラクタがぶつからないか確認してください。ぶつかる場合は、作業機とトラクタの間隔が 10 cm 以上離れるように上げ規制をしてください。

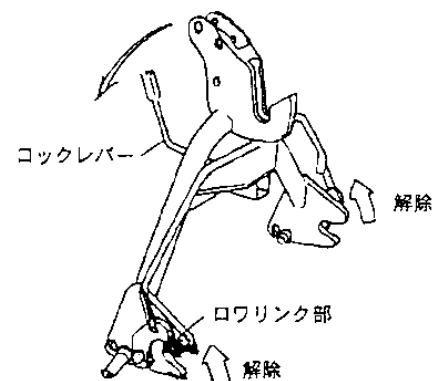
## II 取り外し方（作業前には、必ずエンジンを停止してください）

1. 平坦で固い場所を選んでください。  
その際、周りに人や障害物がないことを確認してください。
2. リモコンで操作（格納スイッチ）し、本機を格納位置まで移動します。  
格納スイッチの操作は、**運転及び刈り取り作業について**のリモコンの操作方法（29ページ）を参照ください。
3. ストップピンをオフセットフレームの【保管】位置にさし、リンチピンで抜け止めをしてオフセットフレームを固定して下さい
4. スタンドをオフセットモアへ取り付けてください。スタンドは左右があります。  
取付方法は**スタンドの取扱方法**（13ページ）参照してください。



5. 3Sの場合は、トラクタのエンジンが停止していることを確認してから、ユニバーサルジョイントを取り外してください。
6. 電源ハーネスのコネクタを外してください。
7. トラクタのエンジンをかけて、油圧レバーをゆっくり下げて、ロワフック部を外し、さらに油圧レバーを下げながら、トラクタをゆっくり前進させ、オートヒッチのフック部を作業機のマストトップから外してください。

ストップピンを【保管位置】に入れる



## ⚠ 危険

- ユニバーサルジョイントを取り外すときは、必ずPTOクラッチを切り、エンジンを停止してください。  
【守らないと】巻き込まれて、死傷事故を起こすおそれがあります。
- 機械の下に潜り込んでの作業はおこなわないでください。  
【守らないと】機械が予期せず落下して、死傷事故を起こすおそれがあります。
- 着脱は、作業機を傾斜させたり、オフセット位置でおこなったりせず、必ず着脱位置で水平にしておこなってください。

## ⚠ 警告

- 脱着作業をする時は、平坦で固い場所でおこなってください。
- 2人で作業をする時は、お互いに合図をしあって、注意して作業してください。

## ⚠ 注意

- 周りに人や障害物がないことを確認してから作業してください。

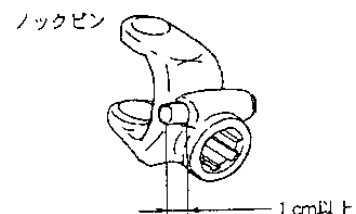
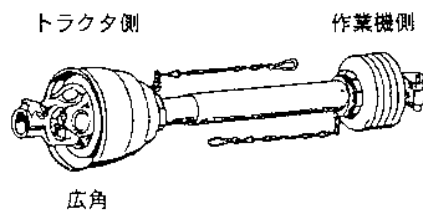
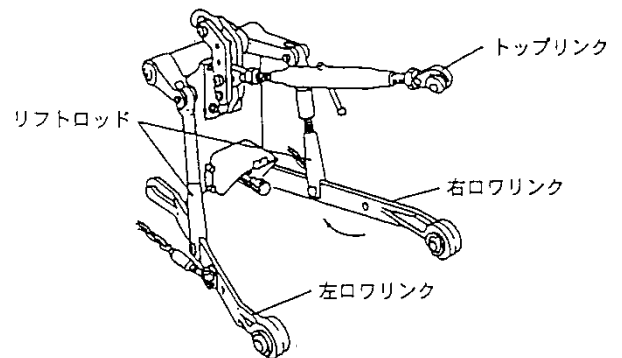
### 直装仕様の場合

#### I. 装着方法（作業前には、必ずエンジンを停止してください）

## ⚠ 警告

- 装着作業する時は、平坦で固い場所でおこなってください。
- 2人以上で作業をする時は、お互いに合図しあって、注意して作業してください。

1. 回りに人や動物、障害物がないことをよく確認してから、トラクタのエンジンを始動させ、3点リンクを油圧レバーで下げて、トラクタのロワリンクを作業機のロワリンクピンに向かってゆっくり後退させてください。
2. トラクタの左ロワリンクに作業機の左ロワリンクピンを取り付けてください。
3. 右ロワリンクをレベリングハンドル又は、リフトシリンダを操作レバーで、調整しながら作業機の右ロワリンクピンに取り付けてください。
4. トップリンクをトップブラケットに取り付けてください。
5. トラクタのエンジンが停止していることを確認してから、ユニバーサルジョイントを取り付けてください。広角側をトラクタのPTO軸へ取り付けてください。  
トラクタ側、作業機側ともにノックピンが正確に軸溝にはまっているか確認してください。



**重要** トラクタによっては、ユニバーサルジョイントの長さが合わない場合があります。

その時はユニバーサルジョイントの切断が必要です。

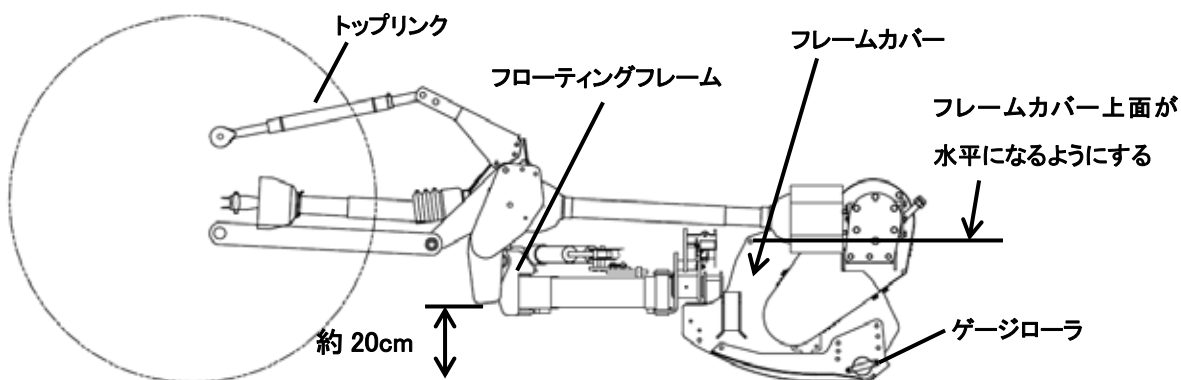
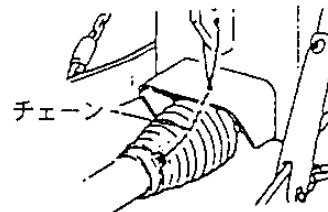
次項の **ユニバーサルジョイントの切断方法** (21ページ)をお読みください。

## ⚠ 危険

ユニバーサルジョイントを取り付けるときは、必ずエンジンを停止してください。

【守らないと】巻き込まれて死傷事故を起こすおそれがあります。

- ユニバーサルジョイントに付属しているチェーンを、トラクタ及び作業機に取り付けて、カバーの回転防止をしてください
- トラクタのエンジンを停止し、電源ハーネスと機体側ハーネスを接続してください。
- トラクタのエンジンをかけます。3点リンクをゆっくりと上げ、スタンドを取り外してください。
- ゲージローラが接地した状態で、フレームカバーの上面が地面と水平になるように、トップリンク長さを調整してください。(フローティングフレームの下面までの高さは約20cmです)

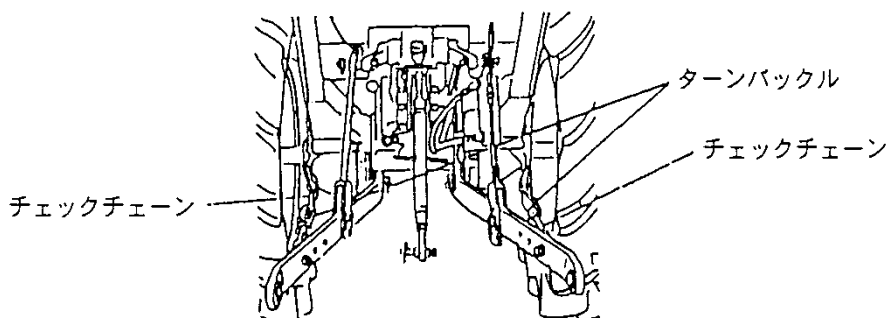


## ⚠ 注意

長さ調節が終わったら、必ずトップリンクのロックナットでロックしてください。

【守らないと】ネジが外れて事故を起こす恐れがあります。

- 本機を少し持ち上げ、PTO軸、ジョイント及び入力軸がトラクタの中心線上にあるように、チェックチェーンを左右均等に張ってください。その後、左右のチェックチェーンのターンバックルを 0.5～1 回転くらい逆に戻してロックしてください。

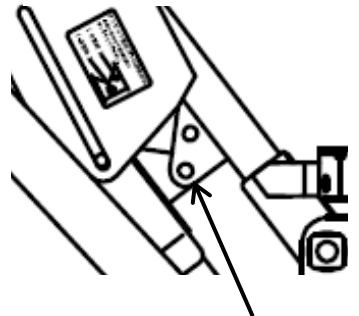
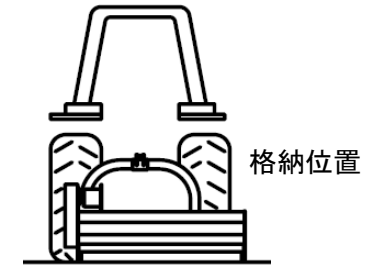


## ⚠ 注意

- 持ち上げ前に、トラクタの取扱説明書「3点リンクおよび油圧関係」をよく読んでください。  
【守らないと】機械の損傷やケガの原因になるおそれがあります。

## II. 取り外し方法（作業前には、必ずエンジンを停止してください）

1. 平坦で固い場所を選んでください。  
その際、周りに人や障害物がないことを確認してください。
2. リモコンで操作（格納スイッチ）し、本機を格納位置まで移動します。  
格納スイッチの操作は、**運転及び刈り取り作業について**のリモコンの操作方法（29ページ）を参照ください。
3. ストップピンをオフセットフレームの【保管】位置にさし、  
リンチピンで抜け止めをしてオフセットフレームを固定して下さい
4. スタンドをオフセットモアへ取り付けてください。スタンドは左右があります。  
取付方法は**スタンドの取扱方法**（13ページ）参照してください。
5. トラクタのエンジンが停止していることを確認してから、  
ユニバーサルジョイントを取り外してください。
6. 電源ハーネスのコネクタを外してください。
7. トラクタのエンジンをかけて、油圧レバーをゆっくり下げて、スタンド  
のキャストが地面に着くまでゆっくり下げてください。
8. スタンドのキャストが地面に着いたらトップリンクをはずしてください。  
場合によっては、右ロワリンクをレベリングハンドル、又はリフトシリンダを  
操作レバーで調整して作業機を安定させてください。
9. さらに油圧レバーをゆっくり下げて、左右のロワリンクをトラクタからはずしてください。



ストップピンを【保管位置】に入れる

## ⚠ 警告

- 脱着作業する時は、平坦で固い場所でおこなってください。
- 2人以上で作業をする時は、お互いに合図合って、注意して作業してください。

## ⚠ 注意

- 回りに人や動物・障害物がないことを確認してから作業してください。

## 作業前の点検

作業機の性能を十分に引き出し、長くご使用いただくために、必ず作業前の点検をおこなってください。

### ⚠ 危険

- 作業前点検は、平坦で十分な広さがある、地盤のしっかりした場所でおこなってください。
- 点検・調整作業をするときは、必ずエンジンを停止して下さい。  
【守らないと】障害事故や機械の損傷を引き起こす恐れがあります。

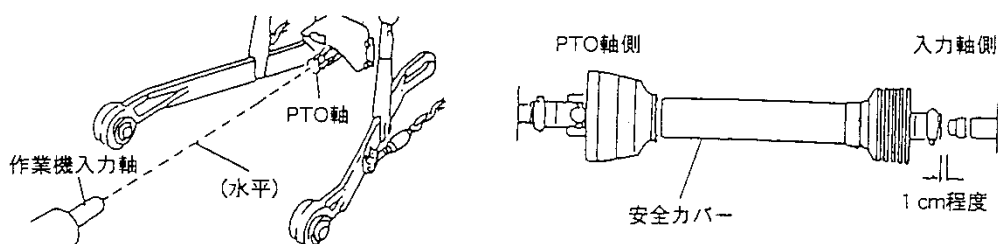
- ① ミッションケースのオイル量・オイル漏れがないか確認 (保守管理について 34ページ参照)
- ② ベルトの張り具合の確認  
調整方法は、保守管理について (32ページ参照)
- ③ 各部へのグリース注油 (34ページ参照)
- ④ 各部の損傷、ボルト・ナットの緩み点検
- ⑤ ナイフの取り付けボルトの緩み、ナイフの減り確認

## ユニバーサルジョイントの切断方法

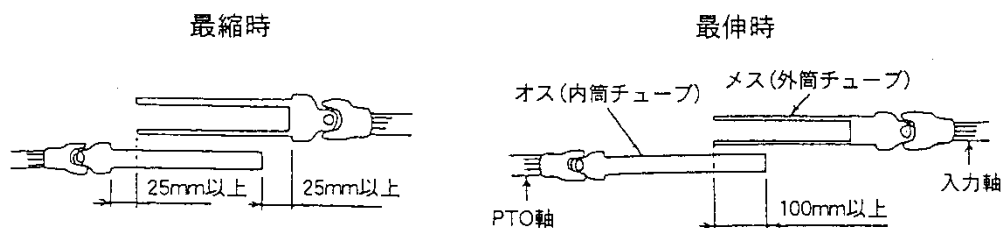
ユニバーサルジョイント(以下ジョイント)の長さは、必ず適正長さの範囲内で使用してください。短すぎるとジョイントが抜けて思わぬ事故につながり、長すぎると機械を破損してしまいます。短い場合は交換し、長い場合は切断して使用してください。

### ◎適正長さの確認

トラクタのPTO軸と作業機の入力軸が、水平で一直線上にある時が、ジョイントが一番短くなる時です。このときに 1 cm程度のスキマがあればそのまま使用できます。



また、ジョイントのオス・メスを外して、それぞれPTO軸と入力軸に取り付け、水平で一直線上にあたる時(最縮時)に、下図のスキマが25mm以上あり、作業機を上下させてジョイントが一番伸びた時(最伸時)に、オス・メスの重なりが100mm以上あると、適正長さの範囲です。



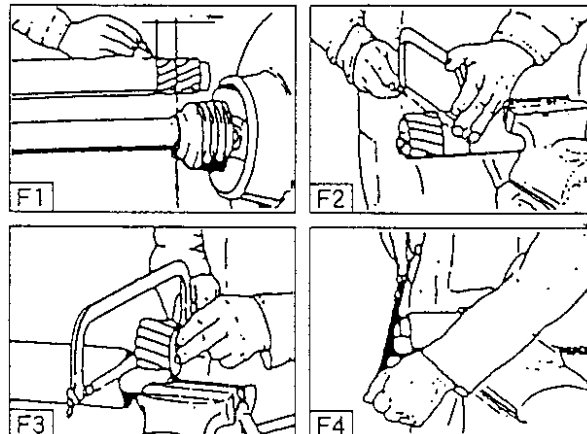
## ◎切断方法

F1. ジョイントのオス・メスを外して、トラクタと作業機の最短の作業位置に合わせ、相手側の安全カバーの筒の端から、25mm程度のスキマがあく位置に、オス・メスの安全カバーへそれぞれ、マークをつけてください。

F2. オス・メスの安全カバーに、マークをした長さだけ、安全カバーを切断してください。

F3. オス・メスの内外筒チューブを、安全カバーを切断した部分と、同じ長さだけ切断してください。

F4. 切断後は切り口にヤスリをかけ、バリを除きスムーズにスライドできるようにしてください。

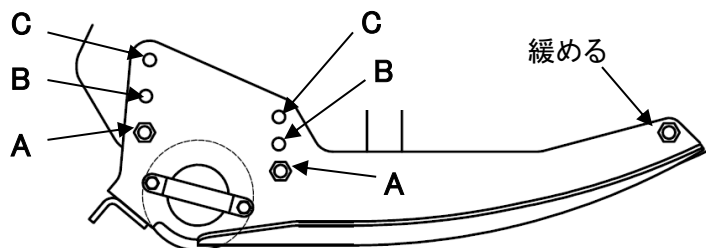


## 刈り高さの調整方法

刈り高さは、ローラ取付けブラケットの左右両側のボルト 6本 を緩めることで、3段階に高さを変えることができます。

- ① トラクタに装着してから
- ② PTOクラッチを切にして
- ③ トラクタのポジションレバーを操作して、オフセットモアを少し上げてください。
- ④ ボルトを外してください。ローラの重量は重いため気を付けておこなってください。
- ⑤ ボルトをA～C穴に入れしっかりと締めてください。

刈り高さ A穴 1 cm  
B穴 4 cm  
C穴 8 cm



※ 刈り高さは、フレームカバー面が地面と平行になった時のものを表しています。

調整方法は **トラクタへの装着順序** (15ページ) を参照してください。

- ⑥ トラクタのポジションレバーを操作してオフセットモアを下げてください。

**作業の仕方** (26ページ) をよく読んでから作業してください。

### ⚠ 注意

- 危険ですので刈り高さの調整は、必ず作業機をセンター作業位置・水平状態にして3点リンクをできるだけ下げた後から、おこなってください。



## 無線コントローラ(e-ウェーブ)について

オフセットモア KZX125D/145D には、電波を使用した無線リモコン(e-ウェーブ)を搭載しております。

リモコン(送信機)と受信機の間で誤作動防止のために、付属のリモコンと受信機以外の組合せでは、操作できないようになっております。

リモコンと受信機のシリアル番号が同じでなければ、操作できません。



### ⚠ 注意

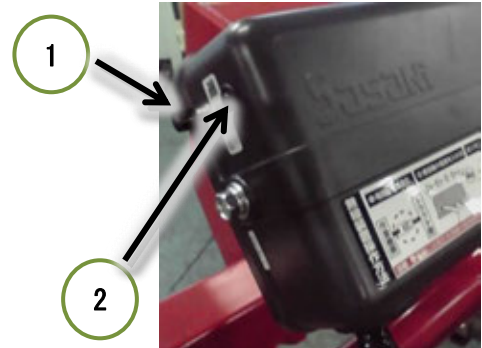
- 無線コントローラは、日本国内の電波法に基づいて製作されております。  
日本国内でしか使用できません。
- リモコンと受信機は、分解、改造、異なった用途では使用しないでください。  
正常な動作及び安全を保障できません。
- 無線コントローラを使用中に、煙が出たり、異臭がしたり、操作と異なる動作をした場合、変形・割れがある場合は、使用を中止し販売店へご連絡ください。
- リモコン及び制御ボックスを金属で覆ったり遮ったり、また塗装したりしないでください。  
電波が届きにくくなります。
- 受信機はカバーで覆われています。カバーを外した状態での洗浄は、おこなわないでください。  
故障の原因になります。
- リモコンをトラクタ内に放置しないでください。  
転がってペダルの下へ入り込むと、運転操作を妨げ危険です。  
きちんと固定するようにしてください。
- 精密部品ですので、落としたり、挟んだり、激しい振動を与えないでください。
- 樹脂部品のため、ガソリン、灯油、シンナーなどの溶剤へつけないでください。  
割れたり、溶けたりします。
- 水、洗浄機で洗ったりしないでください。  
水に落とした場合は、ただちに拾い乾いた布で拭き、よく乾かしてください。
- 電源スイッチを押しても、電源ランプが点かないまたは、点滅する場合は、トラクタのバッテリーが消耗していますので、バッテリーを充電するか交換してください。

## ○無線チャンネル自動選局機能について

作業機側受信機の電源を ON にした時に、周りの電波状態を測定し妨害電波の少ないチャンネル領域を自動で選局します(約 12 秒かかります)。次にリモコンの電源ONで操作可能となります。

リモコン操作している時に、通信エラーランプが点滅しやすい時は、以下の手順で操作してください。

- ① 受信機の電源スイッチを押し、電源を切ってから、もう一度電源スイッチを押して電源を入れてください。
- ② 電源ランプが点灯します。
- ③ 12秒間で無線チャンネルを自動選局します。  
注意:この間にリモコン電源をONしても操作はできません。  
(通信エラーランプが点滅します)
- ④ 自動選局が終了すると  
ブザーが「ピッピピ ピー」と鳴ります。
- ⑤ リモコンの電源をONしてください。  
操作可能状態となります。



受信機



リモコン (送信機)

## 運転及び刈り取り作業について

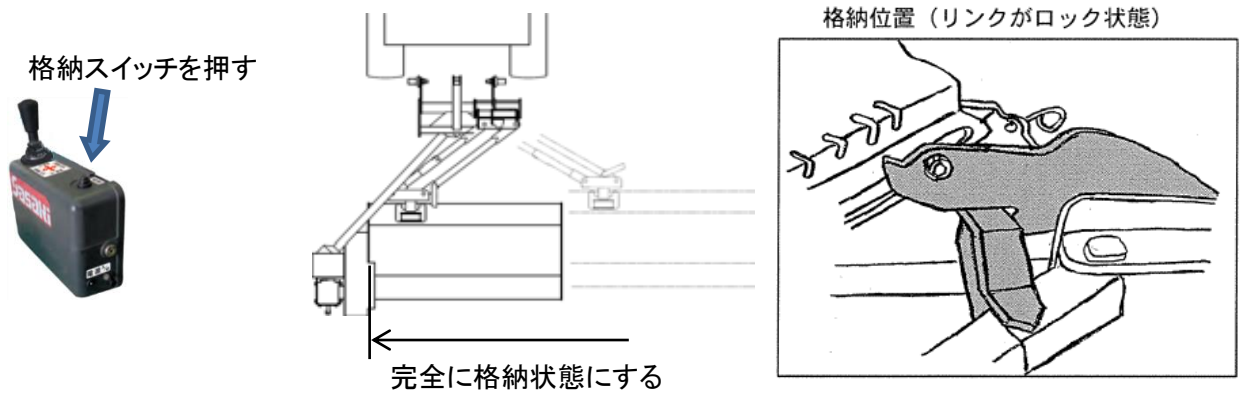
### ◎移動と圃場への出入りのしかた

1. 圃場へ移動するときは、トラクタのポジションレバーでオフセットモアを上げてください。
2. トラクタの油圧を確実にロックし、チェックチェーンをしっかりと張って横揺れがないことを確認してから走行してください。

#### **警告**

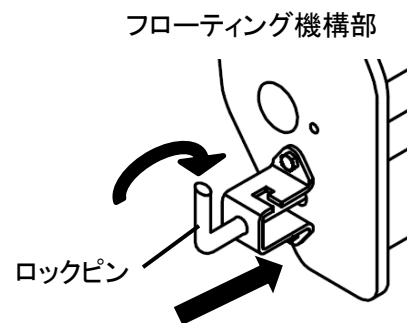
- 運転者以外の人や荷物をトラクタやオフセットモアに乗せて、トラクタを運転しないでください。  
【守らないと】死傷事故を起こすおそれがあります。
- トラクタの運転は、安全のため必ずシートベルトを締めておこなってください。
- 移動時は必ず、格納位置にして、トラクタのPTOクラッチを切ってから走行してください。
- 急発進・急加速・高速走行・急制動・急旋回はしないでください。

3. 移動時は、必ずリモコンの格納ボタンを押して作業部を格納位置まで移動させ、傾斜リンクがロックされる状態にしてから走行してください。(ボタンを押している間はプログラムにより自動で格納します)



**重要** 傾斜リンクがロックされている位置では上下動作はしませんが、ジョイスティックレバー操作のみの格納はできません。格納スイッチで操作し、確実に固定させてください。

4. フローティング機構をロックピンで右図のように操作し、固定してください。  
スプリングピンを溝から解除すると、ロックされます。



### 警告

- 運転者以外の人や荷物をトラクタやオフセットモアに乗せて、トラクタを運転しないでください。  
【守らないと】死傷事故を起こすおそれがあります。
- 移動時は必ず、格納位置にして、トラクタのPTOクラッチを切ってから走行してください。

5. 圃場への出入りは、あぜや坂に対し直角に前進で進入し、安全な遅い速度でおこなってください。高低差の大きい急斜面の登り下りや、溝越え、あぜ越えが必要な場合は、十分な強度のあるあゆみ板(傾斜が15°以下になる長さ)を使用し、確実に固定してから低速でおこなってください。
6. 坂の登りは、トラクタの前部が浮き上がり危険です。フロントウェイトを装着し、オフセットモアはできるだけ下げ登ってください。

### 警告

- トラクタの運転は、安全のため必ずシートベルトを締めておこなってください。
- 通常の移動走行時はもちろん、圃場内での低速移動時でも、必ずトラクタのPTOクラッチを切り、作業部を水平状態にしてオフセット位置から格納位置に戻してから走行してください。  
【守らないと】機械の破損や重大な事故を招きます。

## ◎作業のしかた

1. 作業前に圃場の状況を必ず確認してください。

特に、草丈が高い場合は地表の凸凹や段差・異物がないか、危険なところがないか、など安全に作業できることを十分確認してから作業してください。

また、オフセットモアのロータ軸は高速で回転するため、石など硬いものは前後左右に10メートル以上飛散する場合がありますので、周囲に人や動物がいないことを確認してから作業してください。

### ⚠ 警告

- 作業前・作業中は、必ず圃場のまわりに人がいないことを確認し作業してください。  
【守らないと】飛散物をぶつかけたりして、重大な事故を起こす恐れがあります。

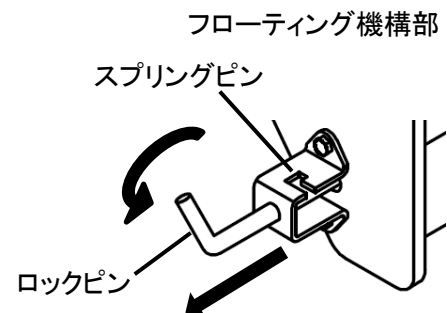
### ⚠ 注意

- つる状の草やビニールシート、紐など長いものは、ロータ軸に巻きつきやすいので、作業前に作業圃場から取り除いてください。  
【守らないと】巻きつきを取り除く際に怪我をするおそれがあります。

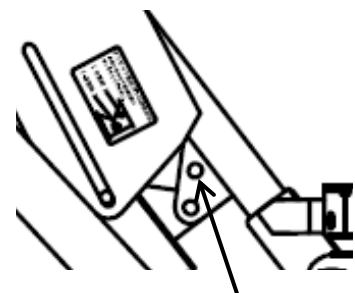
2. フローティング機構のロックピンを右図のように

操作し、固定を解除します。

ピンを引き、スプリングピンを溝に引っ掛けるようにひねります。



3. オフセットフレームの固定ピンを作業位置に入れてください。



ストップピンを【作業位置】に入れる

### ⚠ 警告

- 作業時以外の移動走行は、必ず格納位置にし、必ずPTOを切って走行してください。  
【守らないと】転倒・横転等の重大事故や機械の破損を招きます。

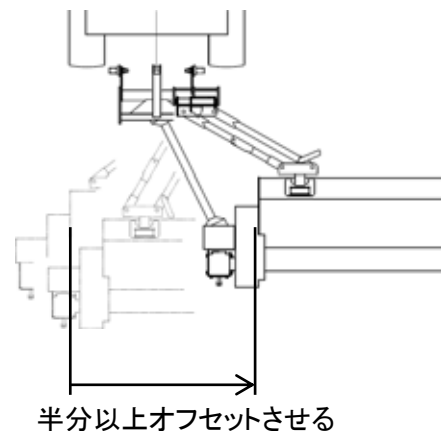
#### 4. 作業時の刈取部の位置を調整する

オフセットモアは、必ず作業部をオフセットさせてから作業してください。

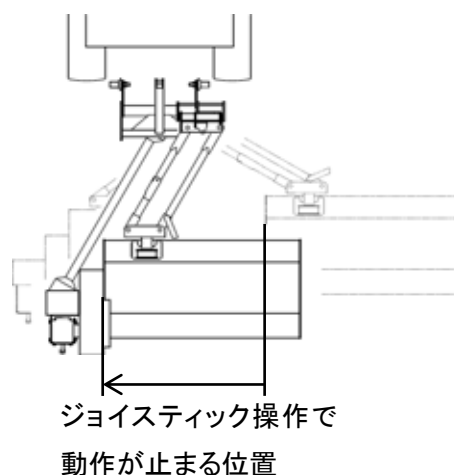
格納状態では、作業できません。

以下の手順でリモコンを操作して、刈取部の作業範囲を確認してから刈取作業をしてください。

- ① 格納状態から作業状態（オフセットさせる）にする  
ジョイスティックレバーを右に倒し、刈取部をある程度（オフセット量の半分以上）の位置までオフセットさせる。



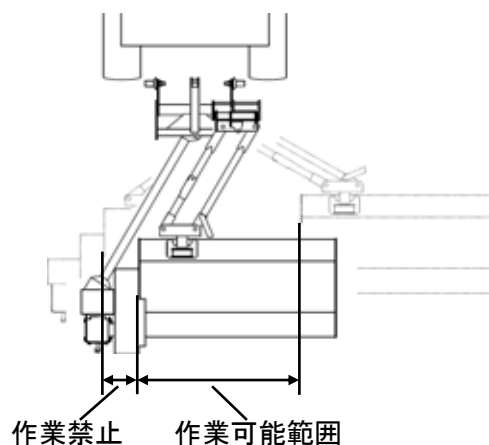
- ② 最小オフセット位置（中央作業位置）の確認。  
ジョイスティックレバーを左に倒し、刈取部を中央側まで戻す。  
止まった位置が中央作業が出来る位置です。



- ③ 作業中の刈取部の調整範囲の確認  
作業時のオフセット位置の調整範囲はジョイスティックで操作できる範囲のみです。

#### 重要

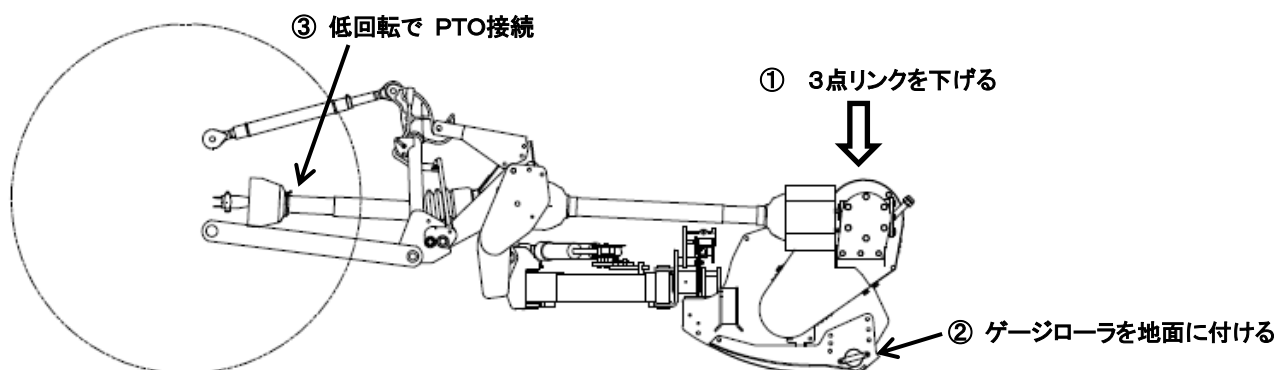
格納位置では作業をしないで下さい。



#### ⚠ 注意

- 安全のため必ずシートベルトを締めて作業をおこなってください。
- 作業時は、作業部を所定位置まで出してから作業をしてください。  
【守らないと】機械の破損や事故を招きます。

5. PTOクラッチの接続は、油圧レバーでオフセットモアを地面に下ろしてゲージローラを接地させてから、エンジンが低回転の状態ですべてPTOクラッチを接続し、ロータ軸を回転させてください。



**重要** PTOの接続は、必ずエンジン回転が低い状態(アイドリング)で接続してください。

**警告**

- 作業機を浮かせたままで、PTOクラッチを絶対に入れないでください。  
【守らないと】破砕片が飛び重大な事故を起こすおそれがあります。

6. トラクタの作業速度は、通常 1～4 km/h の範囲で作業してください。
7. PTO回転数は、通常1速で使用しますが、圃場条件及びナイフの摩耗により、切れにくくなってきた場合には、PTO2速を使用してください。

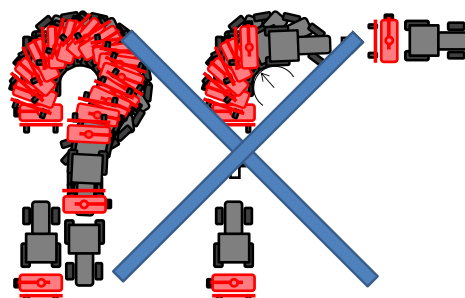
**警告**

- PTO 3速 以上での作業は、絶対におこなわないでください。  
【守らないと】機械の破損による重大な事故をおこし、死傷するおそれがあります。

8. 圃場条件によりトラクタのエンジン馬力が不足気味のときは以下の操作をし、トラクタや作業機に負担をかけない作業をおすすめします。
- 車速を下げる。
  - 刈高さを上げる。
  - PTOが 2速 のときは 1速 に下げる。
9. 作業時、トラクタのエンジンの回転数が急に下がったときなどは、異常が発生していることがあります。ただちにPTOクラッチを切り、エンジンを止め点検し、原因を取り除いてください。

**トラブルの原因と処置方法**(37ページ)をお読みください。

10. オフセットモアを地面に着いたまま、急旋回(片ブレーキ旋回、倍速旋回)はできません。急旋回した場合、オフセットモアの破損へつな갑니다。やむを得ず急旋回する際は、3点リンクを操作して作業機を持ち上げてから おこなってください。



## ⚠ 危険

- 回転部分には絶対に手や足を入れないでください。
- 回転部分に物が巻きついたときは、PTOの回転を止め、必ずエンジンを停止させてから取り除いてください。

## ⚠ 警告

- 圃場内の低速移動でも格納位置・水平状態にして移動してください。  
【守らないと】重大な事故を起こすおそれがあります。

## ◎リモコンの操作方法(刈取部の位置調整)

◇本機は、リモコンの操作によりシリンダを動かし、機体の位置を変更できます。

受信機、リモコンの順に電源を入れます。それぞれの側面に【電源】スイッチがあります。

電源を入れてから操作してください。(受信機:ピッピッピー、リモコン:ピピッ)

**重要** リモコンの操作時は油圧レバーで作業機を地面から浮かせてから操作してください。

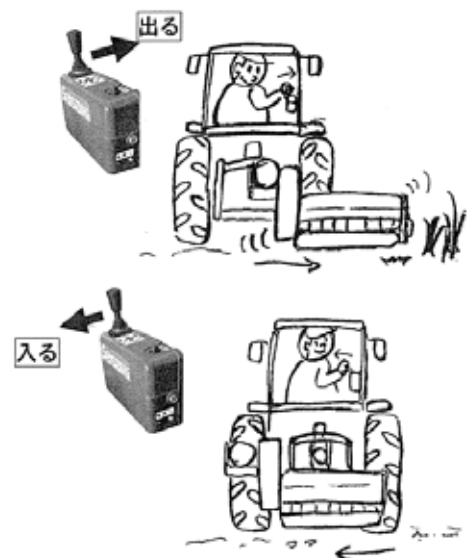
### 1. オフセット量の調整

機体(刈取部)の出入りを調整したい場合は、ジョイスティックレバーを左右に倒し、操作します。

右へ倒すと、刈取部が右へ移動しオフセット量が増えます。  
左へ倒すと、左へ移動しオフセット量が減り、トラクタ後部へ隠れる位置まで移動します。

ジョイスティックでの操作は動作範囲がプログラムにより設定されています。完全に格納する位置までの移動はできません。傾斜側フローティング機構が作動する範囲で動作します。

レバーの操作中は、ピーピーピーとブザーが鳴ります。格納位置手前で、ピピッピピッに切り替わり自動停止します。無操作時間が30時間になると、電源が自動で切れます。《オートパワーオフ機構》



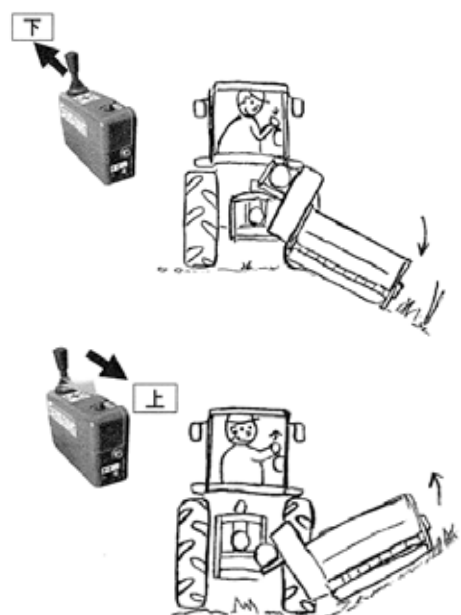
### 2. ローリング角度の調整

刈取部を傾けたい場合は、ジョイスティックレバーを前後に倒し操作します。

前へ倒すと、刈取部が下へ傾きます。油圧レバーで作業機が地面へ当たらない位置(高さ)に浮かせてから操作し、法面の角度へ合わせます。

後ろへ倒すと、刈取部が上へ傾きます。油圧レバーで作業機が地面に当たらない位置に浮かせてから操作し、法面の角度へ合わせます。

いずれの操作も、プログラムによりオフセット量により傾斜





角度が規制されています。許容角度を超えると自動停止しそれ以上操作できません。

刈取部を半分以上出してから、角度調整をしてください。

無操作時間が30時間になると、電源が自動で切れます。

《オートパワーオフ機構》

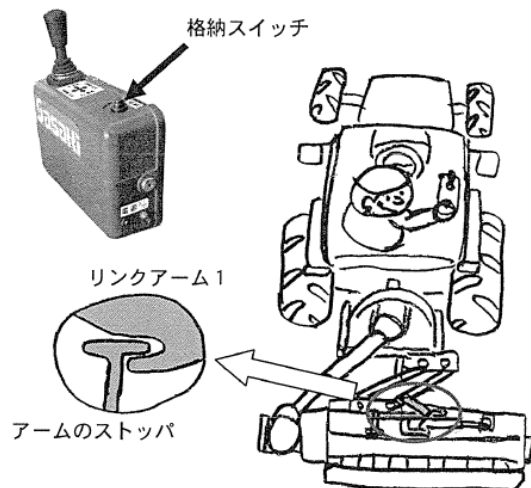
### 3. 格納の操作

ジョイスティックレバーの隣にあるボタンスイッチが、格納スイッチです。作業が終わり、帰宅又は次の圃場へ移動など、刈取部を格納する際に使用します。

オフセット状態や法面作業位置から、格納ボタンを押し続けると、刈取部が自動で水平に戻りトラクタ後部へ移動し、ローリングがロックする位置まで移動します。

その際、法面作業をしている場合は、トラクタや作業機を傾斜面から離し、安全な位置で操作してください。

無操作時間が30時間になると、電源が自動で切れます。《オートパワーオフ機構》



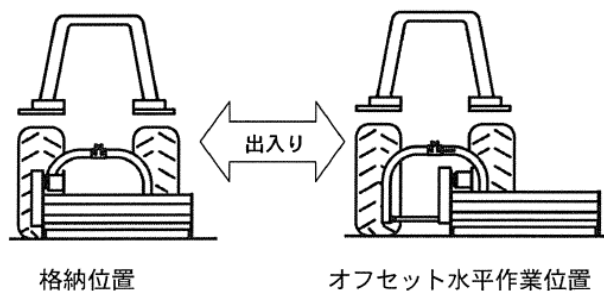
### 4. 刈取部の移動範囲

刈取部のオフセット量は、作業条件に合わせて調整します。

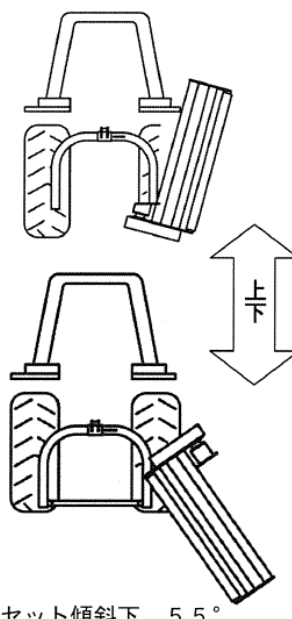
角度は、上70° から下55° までの斜面に対応可能です。

ただし、機械保護のため、ローリングできる角度はオフセット量によって、規制しております。

範囲を超えるとプログラムにより自動で停止します。



オフセット傾斜上 70°



オフセット傾斜下 55°

## ⚠ 危険

- 安全のため必ずシートベルトを締めて作業をおこなってください。



## ⚠ 警告

- 周りに人や障害物が無いことを確認してから作業してください。
- 斜面で作業をする場合、左右バランスが変わります。  
トラクタは、必ず平坦な所を走るようにしてください。
- 法面や路肩に近い所での作業時は、作業前に地盤強度を確認のうえ、傾斜面から離れて走行してください。

【守らないと】路肩等がくずれ、転倒や横転するおそれがあります

法面作業をする場合、低速で余裕をもって作業してください。

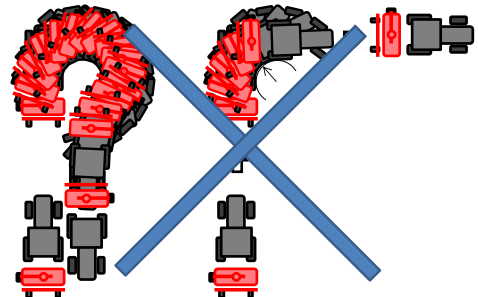
【守らないと】重大な事故を起こし死傷するおそれがあります。

## ◎作業上の注意

1. PTOクラッチの接続は、オフセットモアを地面に下ろしてローラを接地させてから、エンジン回転数を必ず下げた状態で接続し、徐々に回転数を上げてください。
2. 異音が発生した場合は、直ちにPTOクラッチを切り、エンジンを停止してから点検・処置してください。  
**トラブルの原因と処置方法**(37ページ)をお読みください。

3. 逆転PTOは、使用できません。  
使用しても、ワンウェイクラッチ(一方向回転)により回転がロータ軸に伝達しません。
4. 運転者が運転席を離れる時は、必ずエンジンを停止し、駐車ブレーキをかけてください。

5. オフセットモアを地面に着いたまま、急旋回(片ブレーキ旋回、倍速旋回)はできません。  
急旋回した場合、オフセットモアの破損へつながります。  
やむを得ず急旋回する際は、3点リンクを操作して作業機を持ち上げてから おこなってください。



## ⚠ 警告

- 本機を装着すると、前後バランスが変わります。  
発進時・登坂時トラクタの前輪が浮く場合は、フロントウェイトを取り付けてください。
- 作業機を浮かせたまま、PTOクラッチを絶対に入れないでください。  
【守らないと】破砕片が飛び重大な事故を起こすおそれがあります。
- 作業中は作業機に、人を近づけないでください。  
特に、子供に注意してください。  
【守らないと】思わぬ事故につながるおそれがあります。
- 作業中、補助作業者はできるだけ機械から20m以上離れて、作業してください。  
機械周辺に絶対人を近づけないようにし、人が近づいたらただちに作業を中止してください。
- エンジンを停止するとき、必ず作業機を下ろしてから停止してください。  
【守らないと】エンジン始動時に、作業機が急に下がることがあるので危険です。

- 2人以上で作業をする場合は、お互いに合図をし、確認し合って安全に作業してください。  
特にトラクタのエンジンをかける時や、エンジンが作動している間は、十分注意してください。
- からみついた草等を取る場合は、トラクタのエンジンを停止してください。  
【守らないと】巻き込まれてケガをします。
- 点検整備をする場合は、平坦な場所でエンジンを停止しておこなってください。  
【守らないと】トラクタが動きだして、ケガをするおそれがあります。
- 格納は平坦な場所に、保管してください。  
【守らないと】トラクタが動きだして、ケガをするおそれがあります。
- 適応トラクタの範囲内で使用してください。  
適応範囲内のトラクタでも、発進時・登坂時にトラクタの前輪が浮き上がる場合は、フロントウェイトを装着してください。  
【守らないと】転倒・横転等の思わぬ事故を引き起こすおそれがあります。
- 圃場から出るときに、前輪が浮き上がる場合は、転倒する恐れがあるので、無理をせずに後退で出てください。  
その後、フロントウェイトを装着してください。

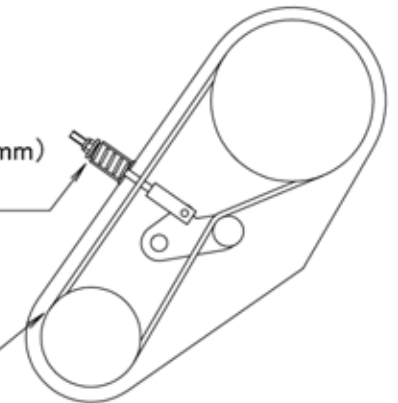
## 保守管理について

### ◎Vベルトの張り調整

- Vベルトの交換時は、ササキ指定Vベルトを使用してください。  
(指定外Vベルトを使用した場合、刈り取り作業に支障をきたします)
- 新品のVベルトは初期伸びがありますので、右図要領で初回2時間までは30分毎に、それ以降は作業前後に調整してください。

六角ナットを締め込んで、バネ高さを 52～54 mm (パイプと座金の隙間が 2～4 mm) に調整して下さい。

品番 KD1-215100-0  
名称 Vベルト(W800)SB-56



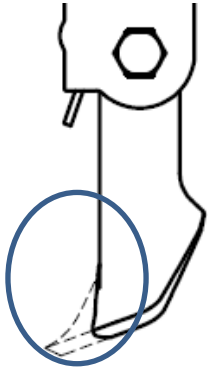
### ⚠ 警告

- Vベルトの張り調整時は、必ずPTOを切って、トラクタのエンジンを止めてください。  
【守らないと】  
・回転体に巻き込まれ、傷害事故を引き起こします。  
・機械にはさまれ、傷害事故を引き起こします。

### ◎ナイフの交換時期

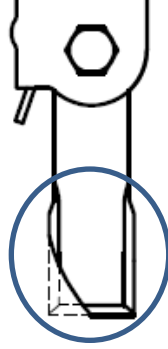
ナイフが摩耗すると刈り取り性能が低下します。  
次頁の図のような摩耗状態になりましたらナイフを交換してください。  
※ナイフの交換は1度に全数交換してください。機械破損の原因となります。

### ガンマナイフの場合

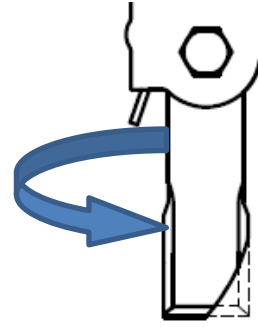


ナイフ先端が根元の板とほぼ同じラインになったら交換時期です

### Y字ナイフの場合

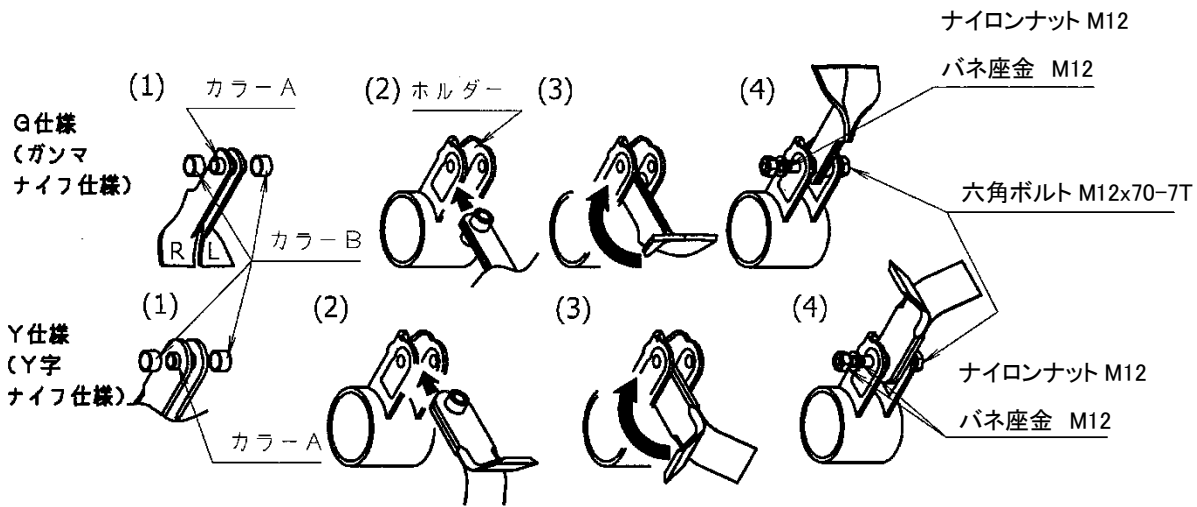


ナイフ先端が板の幅の半分程度まで摩耗したら交換または反転時期です。



Y字ナイフは反転して使用可能です。両側摩耗したら交換時期です。

## ◎ナイフの組立について



- 1) 図のように、ナイフR&LをカラーAに組込みし、つぎに両側にカラーBを組込んでください。
- 2) 図のようなナイフアッソの向きで、ホルダー内に入れてください。
- 3) ナイフアッソをホルダーの下部ふくらみ部で 90° 回転させて、ボルト穴位置に合わせてください。
- 4) 六角ボルトを穴に通してナイフアッソを組立し、バネ座金、ナイロンナットでボルトをしっかりと締めこんで固定してください。

☆ G仕様(ガンマナイフ仕様)の場合、ナイフ刃先の向きに注意して組立してください。

## ⚠ 警告

- ナイフ交換時は、必ずPTOを切って、トラクタのエンジンを止めてください。  
【守らないと】回転体に巻き込まれ、傷害事故を引き起こします。
- 3点リンクが下がらないように、トラクタの油圧調整バルブを閉じて完全にロックしてください。  
また、作業機と地面との間には台を置くなどの落下防止対策をしてください。  
【守らないと】機械にはさまれ、傷害事故を引き起こします。
- ナイフ組立後、必ずナイロンナットの締め忘れがないか確認してください。  
【守らないと】回転時ナイフが飛び出してケガをするおそれがあります。

## ◎作業シーズン中

作業終了後、水洗いをしてボルト・ナット・ピン類の緩み、脱落を確認・補充をし、給油・注油してください。

※ただし、コントローラは電子部品を使用していますので、水濡れ厳禁です。

雨ざらしや洗浄機、水道ホース等での水洗いはしないでください。

## ◎作業シーズン終了後

水洗い・乾燥・補修塗装・給油・塗油等を行います。

破損部品・脱落部品がある場合は、早めに部品交換・修理をおこなってください。

格納は、湿気・埃がなく平坦で安全な場所に安定させて保管してください。

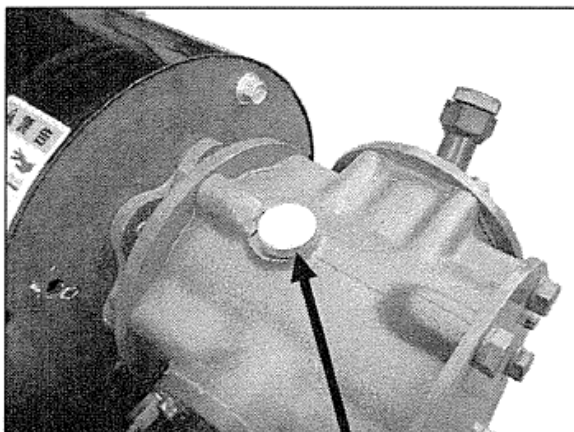
## ◎オイル交換及びグリース注油について

1. 給油、廃油箇所 … ミッションケース。

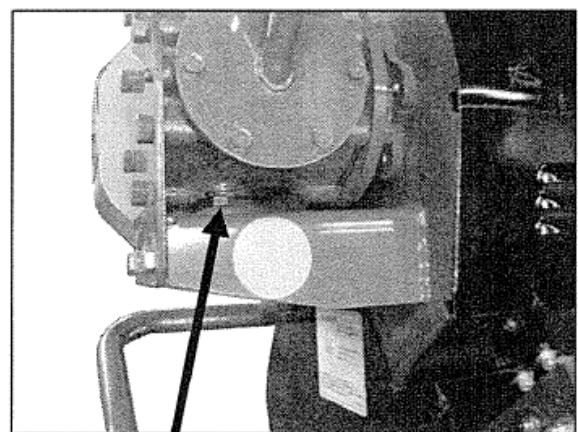
油種 … 自動車用ギヤオイル(#80 ~ #90)

油量 … 0.5L

注1. 1回目の給油は、使用后20時間。2回目以降は50時間を目安に交換してください。



給油口



廃油口

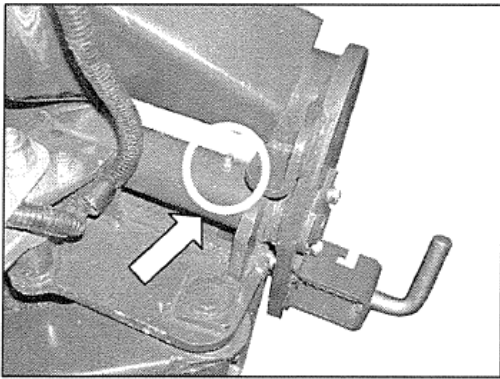
2. グリース注油箇所 … マストフレーム支点、各部可動アーム支点部、ベアリングユニット部、ワンウェイホルダー部、テンションアーム、ゲージローラ部、ユニバーサルジョイント。  
使用グリース … リチウムグリース(工場出荷時;JXエネルギー エピノックグリースAP(N))

**重要** 作業機の性能を発揮するため、すべての注油は**作業ごと(8時間毎)**に注油してください。  
指定されたグリースを使用してください。

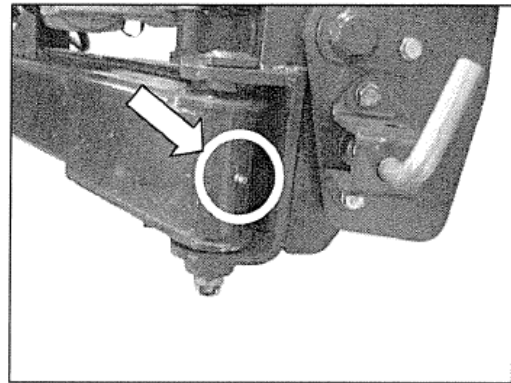
十分な性能が発揮できなかったり、破損の原因になります。

(リチウムグリース…工場出荷時;JXエネルギー エピノックグリースAP(N))。

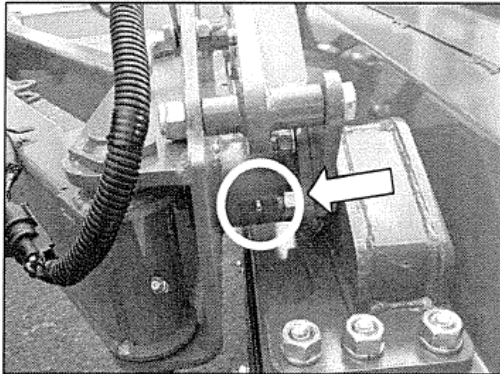
フローティング支点部



旋回アーム支点部 (4ヶ所)



回転支点部

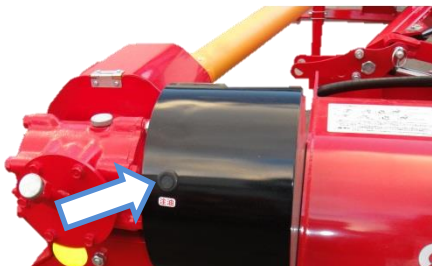


ベアリングユニット



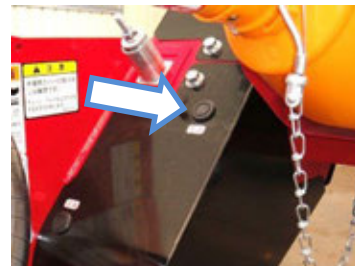
黒いゴムキャップを外して注油する  
作業ごと(8時間毎)に注油する

ワンウェイクラッチ



黒いゴムキャップを外して注油する  
入れすぎないこと。  
作業ごと(8時間毎)に注油する

テンションアーム



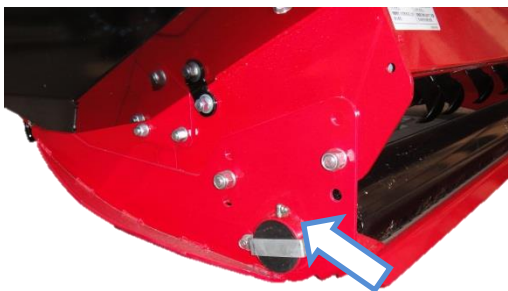
黒いゴムキャップを外して注油する  
入れすぎないこと。

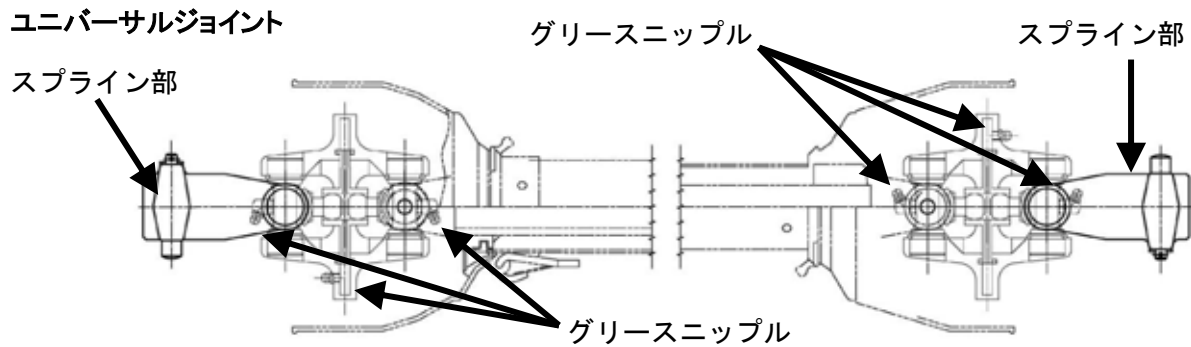
**重要**

ワンウェイクラッチ、テンションアームに給油する際は、グリースを入れすぎないように注意してください。

入れすぎると、グリースがVベルトに飛散・付着し、ナイフが駆動しなくなる場合があります。

ゲージローラ部





### ⚠ 警告

- オイル交換時やグリース注油時は、必ずPTOを切って、トラクタのエンジンを止めてください。  
【守らないと】
  - ・回転体に巻き込まれ、傷害事故を引き起こします。
  - ・機械にはさまれ、傷害事故を引き起こします。

### ◎廃油処理について

オイル交換で出た廃油は、河川や下水道、溝、空地などには、絶対に捨てないでください。  
環境汚染につながります。  
廃油の処分方法については、販売店や自治体にご相談ください。



## トラブルの原因と処置方法

	現象	原因	処置	ユーザー	販売店
ジョイント	異音発生	ヨーク部のグリース不足	グリース給油	○	○
ミッションケース	オイル漏れ	オイルシールの損傷	オイルシール交換	×	○
		廃油口のシールの劣化	シール座金の交換	○	○
		締付けボルトの緩み	ボルトの増締め	○	○
	異常発熱	オイル量不足	オイル補給	○	○
		オイルシールの損傷による オイル漏れ	オイルシール交換	×	○
Vプーリー	ロータの 空回り	ワンウェイ部のピンが動かない	ホルダーにグリースアップし、 スムーズに動くようにする	○	○
		Vベルトが切断、摩耗	Vベルト交換	○	○
		テンションがゆるい	テンションバネを締めこむ	○	○
		Vベルトの伸びすぎ	Vベルト交換	○	○
ロータ	異音がする	ベアリングユニットの グリース切れ	ベアリングユニットに グリースアップする	○	○
	刈取不良	ナイフの摩耗	ナイフの交換	○	○
		ナイフが回動しない	異物などを除去する	○	○
		ガンマナイフが逆向き	ガンマナイフの向きを 正しく組み付ける	○	○
無線リモコン	電源が入らない	配線抜け	再度コネクタを接続しなおす	○	○
		ヒューズ切れ	ヒューズの交換	○	○
		バッテリーの電圧不足	バッテリーの充電または交換	○	○
		リモコンの異常	リモコンの交換 (受信機とセットで)	×	○
		受信機の異常	受信機の交換 (リモコンとセットで)	×	○
	電源が入るが 動かない	通信障害 電波が届かない	受信機の高さを調整する	○	○
電装関係	電源が入るが 動かない	ポテンシオメータの破損	ポテンシオメータの交換 (再調整)	×	○
		配線抜けまたは断線	再度コネクタを接続しなおす または、断線部を接続する	×	○
	ローリング (角度)が 動かない	オフセット位置が途中 (位置規制範囲内)	オフセット量を出して、再操作 する	○	○

# 主要諸元

## ガンマナイフ仕様

型式	装着の種類	作業幅 (mm)	適応トラクタ KW (PS)	作業能率 (分/10a)	作業速度 (km/h)	機体寸法 (mm)			爪軸回転数 (rpm)	重量 (kg)	
						全長 (mm)	全幅 (mm)				全高 (mm)
							作業	格納			
KZX 125DG	4S	1200	18.4	17~33	1.0~4.0	1880	1930 (最大)	1710	1090	1300/ PT01 速 (1900/ PT02 速)	405
	3S		~ 36.8 (25~50)								400
	0S		370								
KZX 145DG	4S	1400	25.7	14~29	1.0~4.0	1930	2205 (最大)	1920	1090	1300/ PT01 速 (1900/ PT02 速)	435
	3S		~ 44.1 (35~60)								430
	0S		400								

## Y字ナイフ仕様

型式	装着の種類	作業幅 (mm)	適応トラクタ KW (PS)	作業能率 (分/10a)	作業速度 (km/h)	機体寸法 (mm)			爪軸回転数 (rpm)	重量 (kg)	
						全長 (mm)	全幅 (mm)				全高 (mm)
							作業	格納			
KZX 125DY	4S	1200	18.4	17~33	1.0~4.0	1880	1930 (最大)	1710	1090	1300/ PT01 速 (1900/ PT02 速)	405
	3S		~ 36.8 (25~50)								400
	0S		370								
KZX 145DY	4S	1400	25.7	14~29	1.0~4.0	1920	2205 (最大)	1920	1090	1300/ PT01 速 (1900/ PT02 速)	435
	3S		~ 44.1 (35~60)								430
	0S		400								







購入日                      年              月              日

型式

シリアル番号



株式会社

ホームページ <http://www.sasaki-corp.co.jp>

**ササキコーポレーション**

---

本社・工場 / 〒034-8618 青森県十和田市大字三本木字里ノ沢1-259	TEL 0176-22-3111 FAX 0176-22-8607
製品窓口 / 〒034-8618 青森県十和田市大字三本木字里ノ沢1-259	TEL 0176-22-0170 FAX 0176-25-3127
部品窓口 / 〒034-8618 青森県十和田市大字三本木字里ノ沢1-259	TEL 0176-25-3170 FAX 0176-25-3171
北東北営業所 / 〒034-0001 青森県十和田市大字三本木字里ノ沢1-75	TEL 0176-23-0354 FAX 0176-23-9655
仙台営業所 / 〒989-1631 宮城県柴田郡柴田町東船迫2-4-11	TEL 0224-58-7780 FAX 0224-58-7782
関東営業所 / 〒329-0201 栃木県小山市栗宮1241-9	TEL 0285-45-8911 FAX 0285-45-8910
新潟営業所 / 〒954-0051 新潟県見附市本所1丁目14番17号	TEL 0258-61-1810 FAX 0258-62-3160
岡山営業所 / 〒702-8002 岡山県岡山市中区桑野110-2	TEL 086-274-9508 FAX 086-274-9510