

ササキ

人に、環境にやさしい



取扱説明書



MAX414DXA

(水田専用)



本製品を安全に、また正しくお使いいただくために必ず本取扱説明書をお読みください。誤った使い方をすると事故を引き起こすおそれがあります。

ご使用前に必ずお読みください。

お読みになった後も必ず製品の近くに保管してください。

安全作業で家族も笑顔


目 次

はじめに	1
安全に作業するために	2
安全銘板の貼り付け位置	8
保証とサービスについて	9
◎保証書について、アフターサービスについて、補修用部品の供給について	9
各部の名称	10
付属品	11
組立について	11
スタンドの装着方法	12
装着前の準備	13
トラクタへの装着方法	14
◎日農工標準オートヒッチの場合	14
◎日農工特殊オートヒッチの場合	17
ユニバーサルジョイントの切断方法	19
トラクタへの配線	20
◎電源ハーネス配線方法（バッテリー接続の場合）	20
◎電源ハーネス配線方法（外部電源取出しの場合）	22
無線コントローラ（e-ウエーブ）について	23
注意事項（無線コントローラ全般・リモコン・電池交換）	23
◎コントローラ電源と無線チャンネル自動選局機能について	25
リモコン各部の名称と操作方法	28
マックスハローの開閉方法	29
◎折りたたみ操作方法（開→閉）	30
◎折りたたみ操作方法（閉→開）	31
◎代かき位置への操作方法	32
◎土寄せ（土引き）位置への操作方法	33
◎サイドレベラーの操作方法	34
作業前の準備調整	36
◎レベラー圧の調整	36
◎タイヤ跡消し板（ワイパーブレード）の調整	37
◎使用時の禁止事項について	39
折りたたんでの移動時の注意	40
運転及び代かき作業について	41
◎上手な作業のしかた	42
◎作業上の注意	43
保守管理について	44
◎作業シーズン中、作業シーズン終了後、オイル交換及びグリース注油について	44
◎廃油処理について	46
◎ツメ交換について	47
トラブルの原因と処置方法	48
主要諸元	52

ササキ商品をお買い上げいただき

誠にありがとうございます。

はじめに

- ◎ この取扱説明書は、マックスハローACEの取扱方法と、使用上の注意事項について記載しております。ご使用前には、必ずこの取扱説明書を熟読するまでお読みのうえ、正しくお取り扱いいただき、最良の状態でお使いください。
- ◎ マックスハローACEは水田の代かき作業をする機械です。その他の目的で使用しないでください。
- ◎ お読みになったら後は必ず製品に近接して保管してください。
- ◎ 本製品を貸与又は譲渡された場合は、この取扱説明書を商品に添付してお渡してください。
- ◎ この取扱説明書を紛失又は損傷された場合は、速やかに当社又は当社の特約店・販売店にご注文ください。
- ◎ なお、品質・性能向上あるいは安全上、使用部品の変更を行うことがあります。その際には、本書の内容及び写真・イラストなどの一部が、本商品と一致しない場合がありますので、ご了承ください。
- ◎ ご不明なことやお気付きの点がございましたら、お買い上げいただきましたお店、又はお近くの特約店・販売店・農協にご相談ください。
- ◎  印付きの下記のマークは、安全上特に重要な項目ですので、必ずお守りください。



危険

この警告文に従わなかった場合、死亡または重傷を負うことになるものを意味します。



警告

この警告文に従わなかった場合、死亡または重傷を負う危険性があるものを意味します。



注意

この警告文に従わなかった場合、ケガを負うおそれのあるものを意味します。

重要

注意事項を守らないと、機械の損傷や故障の恐れのあるものをあらわします。

参考

その他、使用上役にたつ補足説明をあらわします。

- ◎ この取扱説明書には安全に作業していただくために、安全上のポイント「安全に作業するために」を記載してあります。ご使用前に必ずお読みください。

安全に作業をするために

本機をご使用になる前に、この取扱説明書をよく読み、ご理解いただいたうえで安全な作業を行ってください。安全に作業するためにぜひ守っていただきたい注意事項は下記の通りですが、これ以外にも本文の中で「**▲** 警告サイン」として説明のつど取り上げております。

◎一般的な注意事項

▲ 警告 こんな時は作業しない

過労・病気・薬物の影響、その他の理由により作業に集中できないとき。
酒を飲んだとき。
妊娠しているとき。
18歳未満の人。



▲ 警告 作業に適した服装をする

はちまき・首巻き・腰タオルは禁止です。ヘルメット・滑り止めのついた靴を着用し、作業に適した防護具などをつけ、だぶつきのない服装をしてください。

【守らないと】

機械に巻き込まれたり、滑って転倒するおそれがあります。



▲ 警告 機械を他人に貸すときは取扱方法を説明する

取扱方法をよく説明し、使用前に「取扱説明書」を必ず読むように指導してください。

【守らないと】

死亡事故や重大な傷害、機械の損傷をまねくおそれがあります。



⚠ 注意 機械の改造禁止

純正部品や指定以外のアタッチメントを取り付けないでください。

【守らないと】

事故・ケガ・機械の故障をまねくおそれがあります。



◎作業の前に

⚠ 警告 始業点検整備は平坦で安定した場所で行う

交通の危険がなく、機械が倒れたり動いたりしない平坦な安定した場所で、トラクタの前輪には車止めをして点検整備してください。

【守らないと】

機械が転倒するなど、思わぬ事故をまねくおそれがあります。

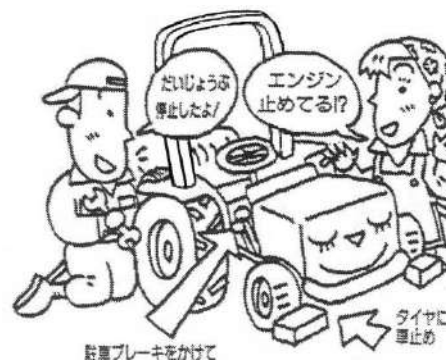


⚠ 警告 点検整備中はエンジン停止

点検・整備・修理または掃除をするときは、必ずエンジンを停止してください。

【守らないと】

機械の下敷きになるなど、傷害事故をおこすおそれがあります。



⚠ 注意

◇作業の前には点検・整備を行ってください。

◇各部のボルト・ナットなどのゆるみや、ピンの脱落がないか確認してください。

◇カバー類を外したら、必ず取り付けてください。

◎トラクタへの着脱

⚠ 危険 運転時はジョイントカバーを外さないでください

【守らないと】

ジョイントに巻き込まれて傷害事故を起こすおそれがあります。



⚠ 警告 作業機の着脱は平坦な場所で行なう

作業機の着脱は平坦で安定した場所で行なってください。
夜間は、適切な照明をしてください。

【守らないと】

事故をおこすおそれがあります。



⚠ 警告 作業機の下にもぐったり、足を入れない

作業機の下にもぐったり、足を踏み込んだりしないでください。

【守らないと】

何らかの原因で作業機が下がったときに、傷害事故を負うおそれがあります。



⚠ 警告 重い作業機をつけるときはウェイトでバランスを取る

重い作業機を装着したときは、フロントにバランスウェイトをつけてバランスを保ってください。

【守らないと】

バランスを崩して事故を引き起こすおそれがあります。



注意

- ◇トラクタから離れるときはエンジンを止め、駐車ブレーキをかけてPTO変速を中立にしてください。
- ◇2人以上で着脱を行なう場合は、互いに合図を確認しあって作業してください。
- ◇ユニバーサルジョイントの止めピンが確実に軸溝にはまっているか確認してください。
- ◇取り付け部のピンがすべて確実に装着されているか確認してください。

◎路上走行

注意 **トラクタに作業機を装着した状態での公道走行時は法令を遵守する**

トラクタに作業機を装着した状態で公道を走行する場合は、下記の法令を遵守する必要があります。

【道路運送車両法】 保安基準として、灯火装置や反射器、制限標識などを必要に応じて取付

【道路交通法】 免許区分に応じた運転免許証の携帯

【道路法】 一定の大きさや重量を超える場合は、特殊車両通行許可の申請

※ 詳細は農林水産省や日本農業機械工業会のHPをご覧ください、販売店にお問い合わせください。

【守らないと】

法令違反です。

交通事故を引き起こすおそれがあります。

注意

- ◇トラクタ、作業機に運転者以外の人を乗せないでください。
- ◇作業機の回転を止めて走行してください。
- ◇トラクタの落下速度調整ハンドルを回して必ず油圧ロックをしてください。
- ◇旋回するときは、作業機に人や物が接触しないように注意してください。
- ◇作業機を装着した時は、機体寸法が大きくなるので、移動走行時は十分注意してください。
- ◇溝のある農道や両側が傾斜している農道では路肩に十分注意して移動してください。

◎圃場の出入り

注意

圃場に入るときは、必ず前進で速度を落とし、作業機を低くして重心を下げ、畦や段差に対して直角に進んでください。畦や段差に対して斜め方向に進むと、横滑りや転倒する危険があります。

◎作業をしているとき

⚠ 警告 回転部（ツメ・刃、軸等）に巻き付いた草等を取るときはエンジン停止

【守らないと】

機械に巻き込まれて、重傷を負うおそれがあります。



⚠ 警告 子供を近づけない

子供には十分注意し、近づけないようにしてください。

【守らないと】

傷害事故を引き起こすおそれがあります。



⚠ 警告 トラクタと作業機の周辺に人を近づけない

トラクタを移動して作業機を着脱するときは、トラクタの周辺や作業機との間に人が入らないようにしてください。

【守らないと】

傷害事故を引き起こすおそれがあります。



⚠ 警告 作業機指定のPTO回転を守る

低速回転用の作業機を高速回転で使用しないでください。
作業機指定のPTO回転速度を厳守してください。

【守らないと】

作業機が異常作動し、事故や機械の破損を引き起こします。



⚠ 注意

- ◇補助作業者がいる場合は、動作ごとに合図をかわしてください。
- ◇回転部分や動くところには触れないでください。

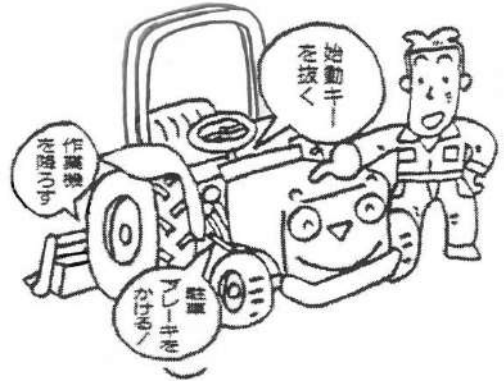
◎トラクタを止めるとき

⚠ 警告 機械から離れるときは作業機を地面に降ろしてエンジンをとめる

機械から離れるときには、平坦で安定した場所に置き、エンジンを止めて、必ず駐車ブレーキを掛け車止めをしてください。

【守らないと】

トラクタが動きだし、事故を起こすおそれがあります。



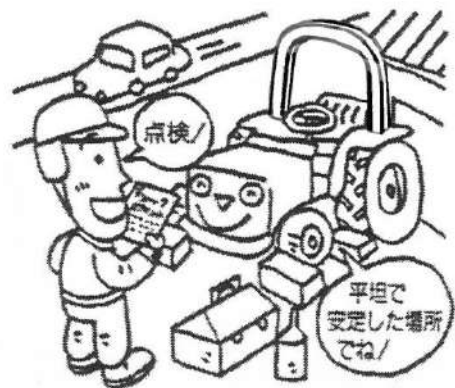
◎点検や格納のとき

⚠ 警告 点検整備は平坦で安定した場所で行なう

機械から離れるときには、平坦で安定した場所に置き、エンジンを止めて、必ず駐車ブレーキを掛け車止めをしてください。

【守らないと】

トラクタが動きだし、事故を起こすおそれがあります。



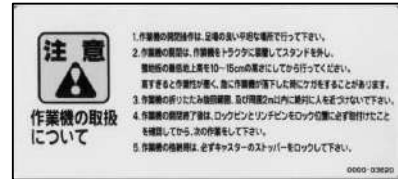
⚠ 注意

- ◇点検、整備時はトラクタのエンジンを止めてください。
- ◇機械の下へもぐり、作業しないでください。
- ◇キャスターなど付いている場合、車止めをして作業してください。

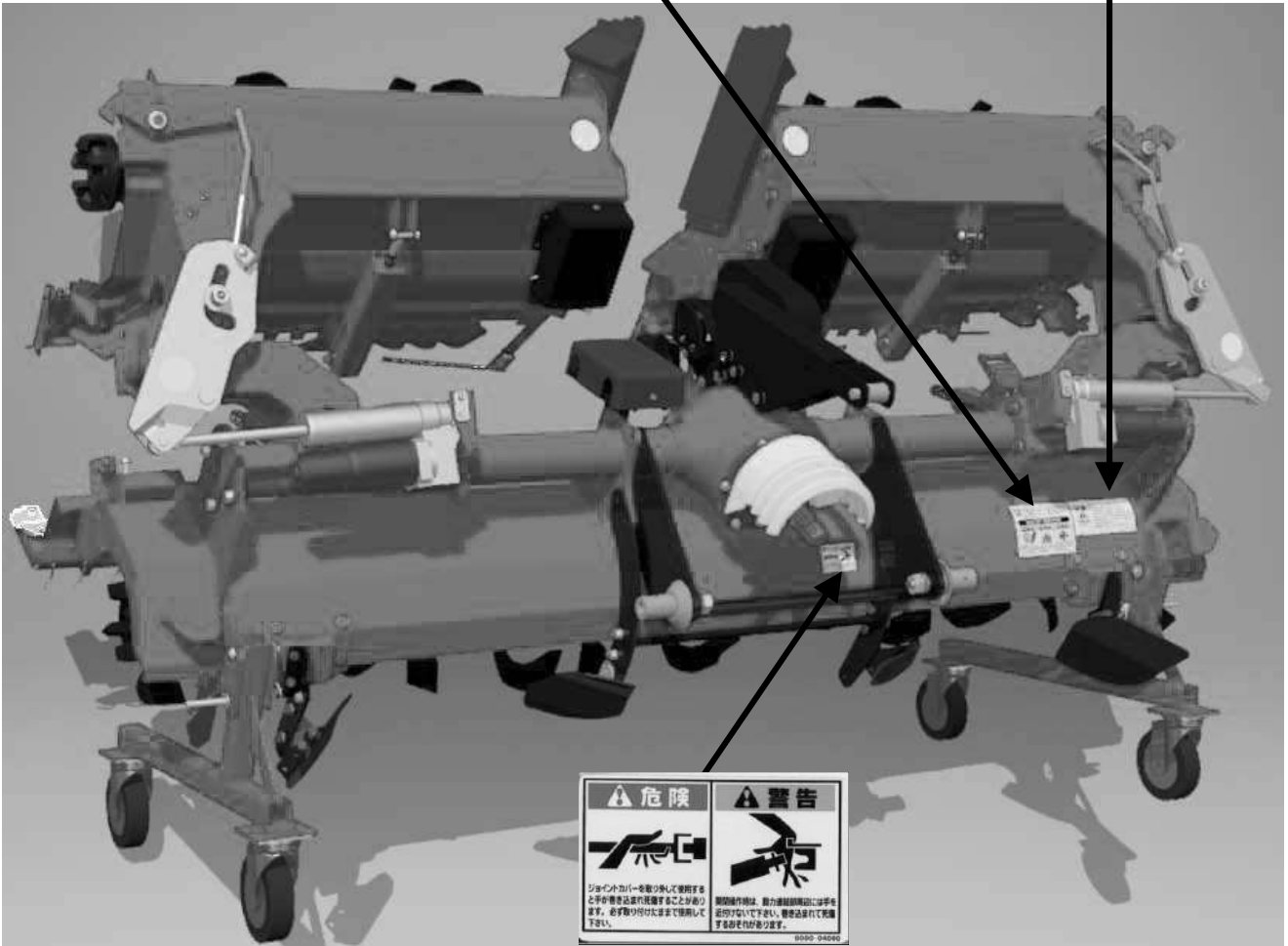
安全銘板の貼り付け位置



0000-04050
PL ラベル(トリアツカイ・シャトルハロー)



0000-03620
PL ラベル(トリアツカイ 2)



0000-04060
PL ラベル(ジョイント 2)

⚠️ 注意

- 安全銘板は破損したり、はがれたりした場合は、上記番号・名称にて手配のうえ、貼り直してください。
- 新しい安全銘板を貼る場合は、汚れを完全にふき取り、乾いた面にして元の位置に貼ってください。

保証とサービスについて

◎保証書について

『保証書』は、お客様が保証修理を受けられる際、必要となるものです。
お読みになった後は、大切に保管してください。

◎アフターサービスについて

ご使用中の故障やご不審な点など不具合があるときは、お買い上げいただいた販売店等にご相談ください。

《ご連絡いただきたい内容》

- ◇ 型式名（機体銘板に明記してあります）
- ◇ シリアル番号（機体銘板に明記してあります）
- ◇ ご使用状況は？
（どのような作業をしていたときに？）
- ◇ どのくらい使用しましたか？
（約何アール又は約何時間使用）
- ◇ 不具合が発生したときの状況をできるだけ詳しくおしらせください。



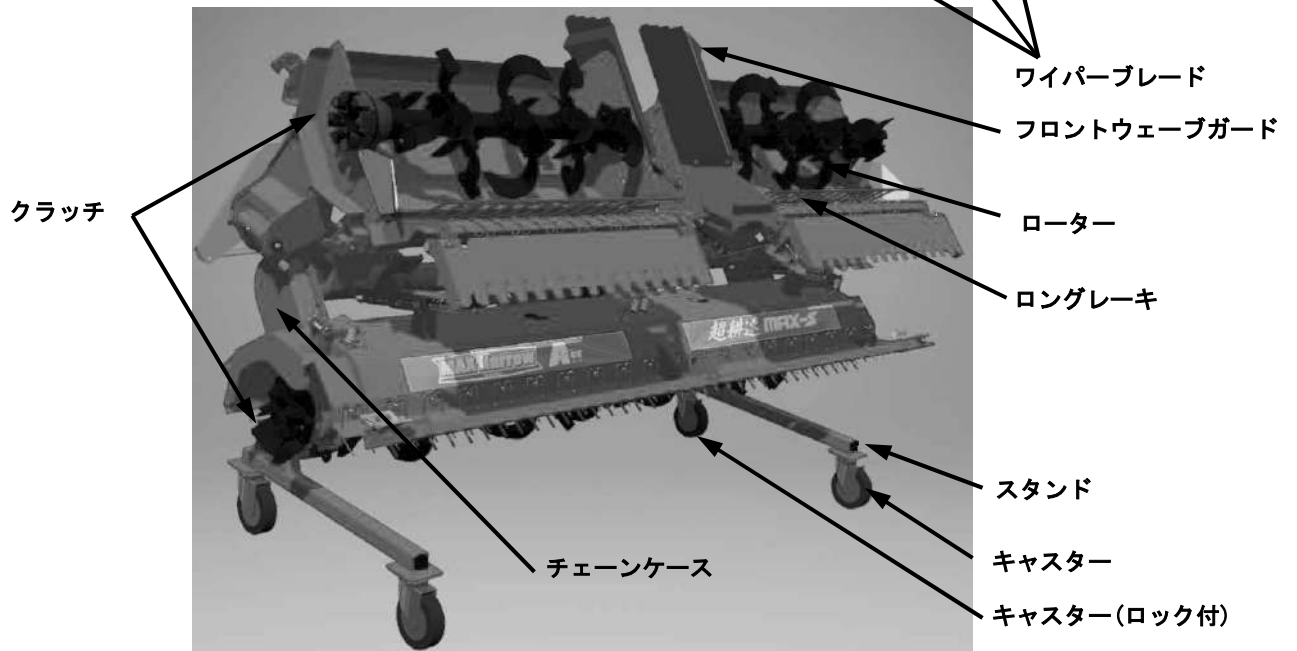
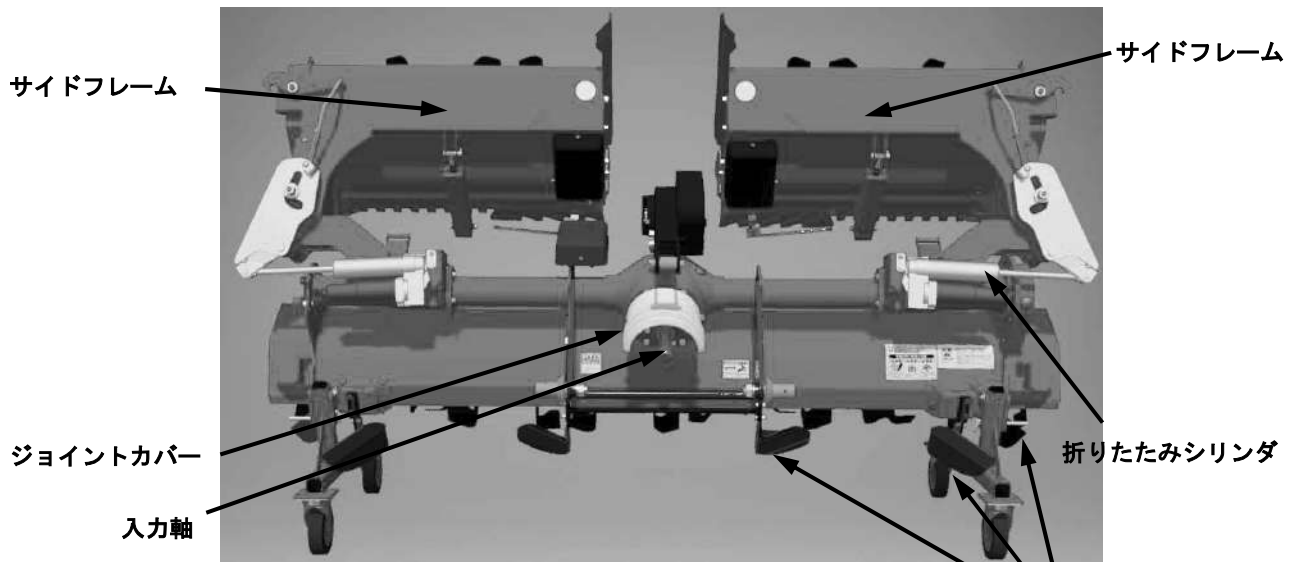
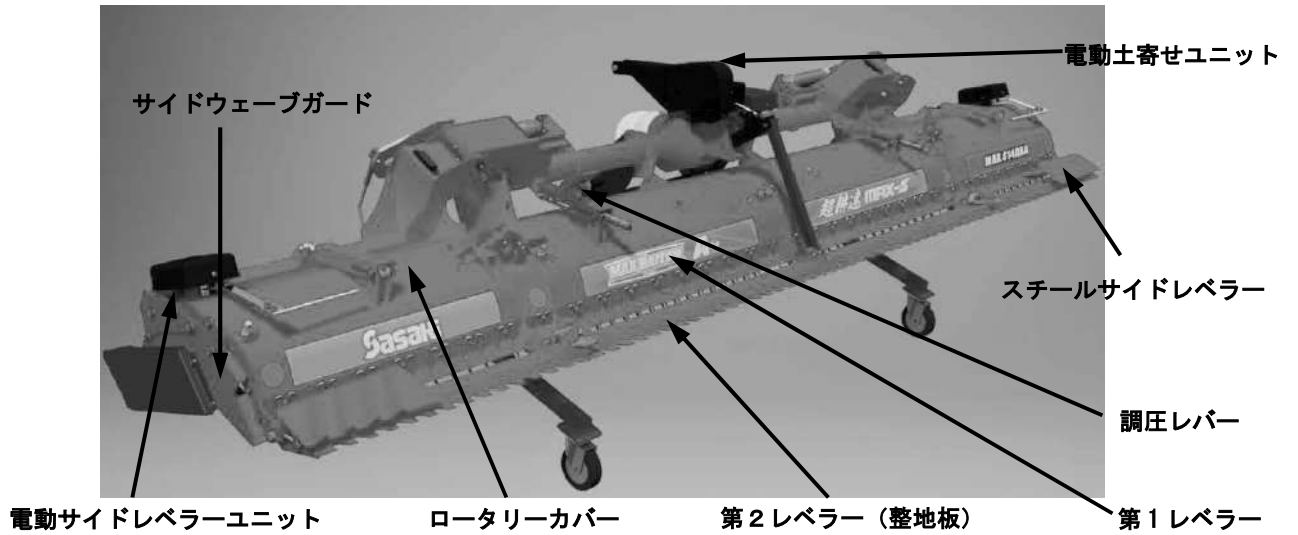
農業機械の種類	マックスハロー
型式名	MAX414DXA
区分	
シリアル番号	SS00000***
	
株式会社 ササキ コーポレーション 青森県十和田市里ノ沢1番地259 MADE IN JAPAN	

◎補修用部品の供給年限について

この商品の補修用部品の供給年限は、製造打ち切り後9年です。

ただし、供給年限内であっても、特殊部品については納期をご相談させていただく場合もあります。

各部の名称



※本機は改良の為、予告なく変更することがあります。

付属品

名 称	規 格	個数	備 考
オートヒッチ	日農工標準3P	1	特殊3P又はOS, OLには付属しません
ユニバーサルジョイント	#200	1	特殊3P又はOSには付属しません
無線コントローラ		1	
保証書・納入指導確認書		1	
取扱説明書		1	
スイッチハーネス		1	
電源ハーネス		1	
ストラップ		1	

組立について

本機は、ほとんど組み上がった状態で出荷されますが、梱包枠から外し、スタンドを装着してください。

警告

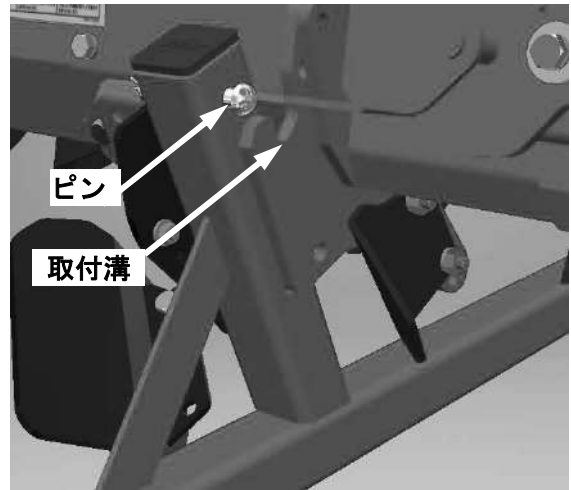
- 組立場所は平坦で十分な広さがあり、地盤がしっかりした場所で行ってください。守らないと、思わぬ事故を起こす恐れがあります。
- 吊り上げた機械の下にもぐったり、足を入れたりしないでください。落下して死傷事故を起こす恐れがあります。近寄る時は、落下の危険を考慮して逃げ場所を確保してください。そばに近寄る時は、落下の危険を考慮して、逃げ場所を確保してください。
- 梱包を解体するときは、手、足、頭等をケガしないように注意してください。
- 2人以上で作業するときは、お互いに合図をし、確認しあって作業してください。守らないと、思わぬ事故を起こす恐れがあります。

スタンドの装着方法

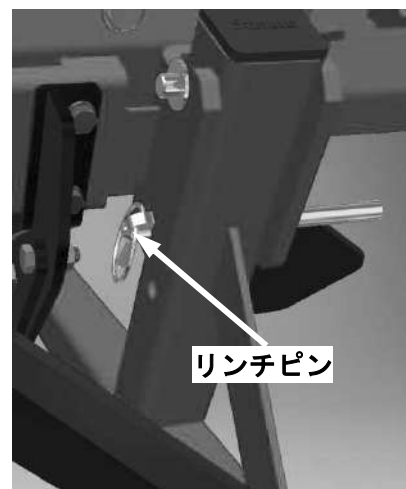
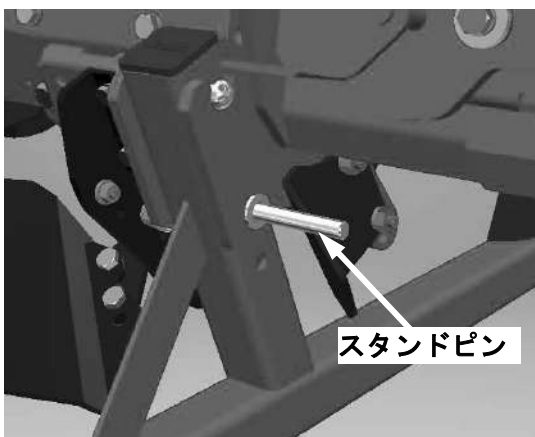
1. 出荷時スタンドの上から1番目（標準）の穴にピンが取り付けられています。
マストピンとロワリンクの装着が、同時になりやすい場合には、上から2番目の穴に取付けてください。
・スタンドは2段階調整となっています。



2. スタンドのピンを、スタンドブラケットの取付溝に引っ掛けてから、下側の穴を合わせます。



3. スタンドピンを差し込んでから、リンチピンでロックしてください。



⚠ 注意

- スタンドを取り付ける時は、手を挟まないように注意してください。

装着前の準備

1. 各部のボルト・ナットの緩み、ピン類の脱落がないか、確認してください。
緩み・脱落がある場合には、増し締めや、再度組み付けを行ってください。

注意

- 作業中にボルト、ナット、ピン等が外れますと、作業機の破損ばかりかトラクタの破損、人身事故につながる恐れがあります。

2. 作業機を装着すると機体の長さ・幅が大きくなり重量バランスが変わりますので確認のうえ、適宜フロントウェイト等を取り付けてください。
特にクローラトラクタの場合は、前部荷重がホイールトラクタに対し大きく必要になります。

警告

- 適応トラクタの範囲内で使用してください。適応範囲以内のトラクタであっても、発進時・登坂時に、トラクタの前輪が浮き上がる場合には、必ずフロントウェイト等を、取り付けてください。
守らないと転倒等の事故で、死傷する恐れがあります。
- 作業機の着脱は、平坦で十分な広さがあり、地盤のしっかりした場所で行ってください。
守らないと作業機が動いて、死傷事故を起こす恐れがあります。
- 作業機の下にもぐったり、足を入れたりしないでください。また、作業機とトラクタの間に、入らないでください。挟まれて死傷する恐れがあります。

3. 本機の装着は、日農工規格のオートヒッチで装着する方法を採用しています。本機を装着する際は、あらかじめトラクタの3点リンクにオートヒッチを取り付けてください。

危険

- ユニバーサルジョイントを取り付けるときは、必ずエンジンを停止してください。
守らないと巻き込まれて、死傷事故を起こす恐れがあります。

警告

- 2人以上で作業するときは、お互いに合図をし、確認しあって作業してください。
特に、トラクタのエンジンをかける時や、エンジンが作動している間は、十分に注意してください。
守らないと、思わぬ事故につながる恐れがあります。

注意

- 装着時は、トラクタのPTO変速を中立にしてください。

トラクタへの装着方法

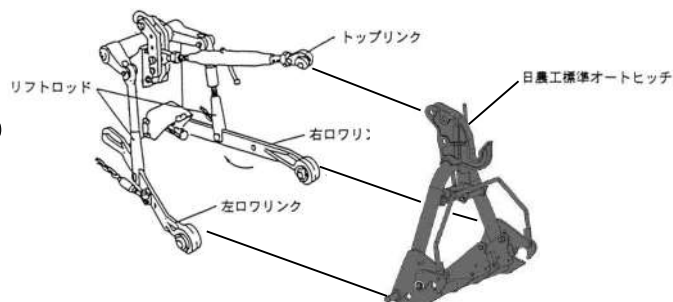
◎日農工標準オートヒッチの場合

お買い上げいただいた商品が、日農工標準オートヒッチ規格（0S、3S、4S）の場合は、標準3点リンクに標準オートヒッチを取り付けて装着してください。トラクタに標準3点リンク用の長いトップリングをご使用ください。トラクタのリフトロッドの穴位置はロワリンクの作業機の穴位置を使用してください。

I. 装着方法

（作業前には、必ずエンジンを停止してください）

1. 標準オートヒッチをトラクタの3点リンクに、左ロワリンク、右ロワリンク、トップリングの順に取り付けてください。



⚠ 警告

- 装着作業する時は、平坦で固い場所で行ってください。
- 2人で作業をする時は、お互いに合図しあって、注意して作業してください。
- 装着時には、トラクタと作業機に干渉や異常な近接がないか十分確認してください。

2. 4Sの場合は、あらかじめユニバーサルジョイントを取り付けてください。広角側をトラクタのPTO軸に取り付けてください。

4Sジョイント



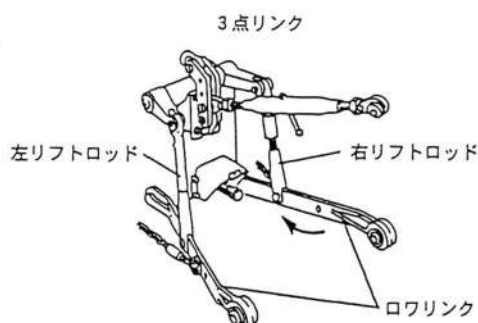
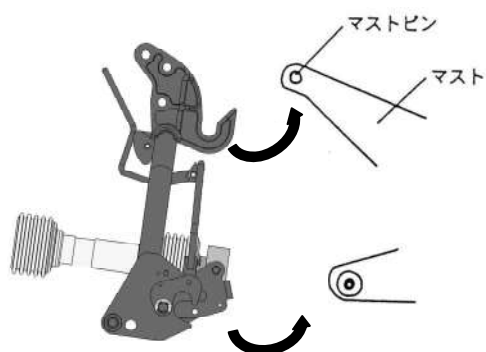
広角側をトラクタPTO軸へ

標準側をオートヒッチへ

3. 周りに人や動物・障害物がないことを確認してから、エンジンをかけ3点リンクを油圧レバーで下げて、本機のマストに向かってゆっくり後退させてください。

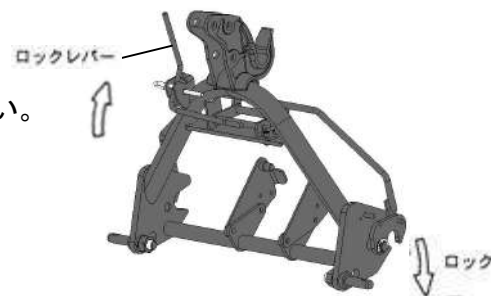
4. 標準オートヒッチのフック部に作業機のトップピンを引っ掛けるように、油圧レバーをゆっくり操作しすくい上げると、左右のロワリンクも自動的に装着されます。

この時本機が左右に傾いている場合は、リフトシリンダ又はリフトロッドを伸縮させ、本機の傾きに合わせてから装着し、水平になる様に再度調整してください。

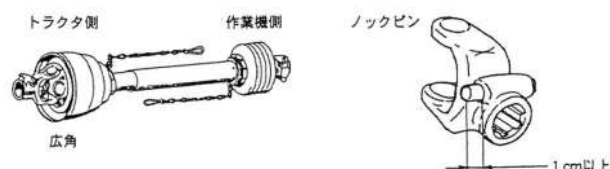


- ※1 フック部ですくえなかったり、ユニバーサルジョイントが入らなかったりした場合は、やりなおしてください。
- ※2 3点リンク上昇時にトラクタと近接や干渉がないかを確認しながら、ゆっくりと装着作業をしてください。また、トラクタとの近接や干渉がある場合は、3点リンクの上昇規制をかけてください。
- ※3 キャビン仕様のトラクタで、本機を最上げにした場合、リヤウィンドウが開閉できなくなる場合があります。リヤウィンドウの開閉時には十分注意してください。
- ※4 フック部の下がり量が不足している場合は、リフトロッドの取り付け穴位置を下穴へ又は、ロワリンク穴位置を前穴へ変えてください。

5. 標準オートヒッチのロックレバーを操作してロックしてください。



6. 3Sの場合は、本機がトラクタに装着された後にエンジンを停止し、ユニバーサルジョイントを装着してください。広角側をトラクタPTO軸へ取り付けてください。トラクタ側、作業機側ともにノックピンが正確に軸溝にはまっているか確認してください。

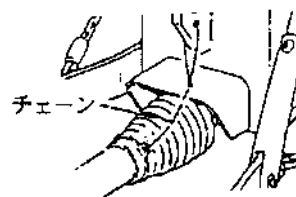


重要 ユニバーサルジョイントの広角側を作業機側へ取り付けるとジョイントの破損につながります。

⚠ 危険

- ユニバーサルジョイントを取り付けるときは、必ずエンジンを停止してください。
- 守らないと巻き込まれて、死傷事故を起こす恐れがあります。

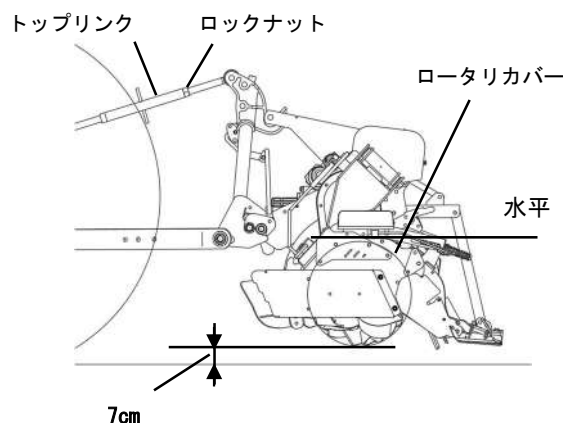
7. ユニバーサルジョイントに付属しているチェーンをトラクタ及び作業機に取り付けて、カバーの回転防止をしてください。



重要 トラクタによってユニバーサルジョイントの長さが合わない場合があります。その際は ユニバーサルジョイントの切断方法 (P. 19) をお読みください。

8. スタンドを取り外してください。

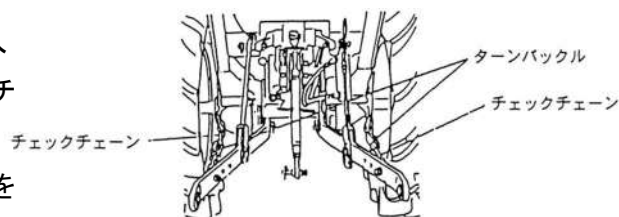
9. ローターの下端が、地上7cmの作業状態で、左右のロータリカバーの上面が水平になるように、トップリンクの長さを調節してください。トップリンクを縮めると前側に傾き、伸ばすと後側に傾きます。



⚠ 注意

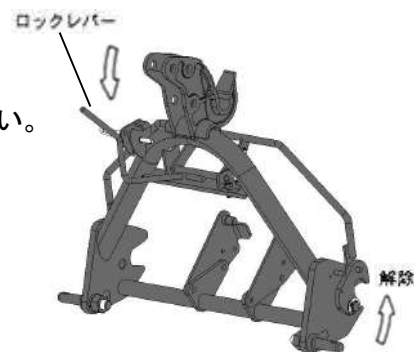
- 長さ調節が終わったら、必ずトップリンクのロックナットで、ロックしてください。守らないと、ネジが外れて事故を起こす恐れがあります。

10. 本機を少し持ち上げ、PTO軸、ジョイント及び入力軸が、トラクタの中心線上にあるようにチェックチェーンを、左右均等に張ってください。
その後左右のチェックチェーンの、ターンバックルを0.5～1回転くらい逆に戻し、ロックしてください。



II. 取り外し方 (作業前には、必ずエンジンを停止してください)

1. 平坦で固い場所を選んでください。
その際、周りに人や動物・障害物がないことを確認してください。
2. 左右のスタンドブラケットにスタンドを装着してください。
3. 3Sの場合は、ユニバーサルジョイントを外してください。
4. オートロータリを取り付けている場合は、ワイヤーあるいはコネクタを外してください。
(2・3・4は、どれから行ってもいいです。)
5. 標準オートヒッチのロックレバーを引き、ロックを解除してください。
6. トラクタのエンジンをかけて、油圧レバーをゆっくり下げてローワーフック部を外します。さらに油圧レバーを下げながら、トラクタをゆっくり前進させ、オートヒッチのフック部を、作業機のマストトップから外してください。



⚠ 危険

- ユニバーサルジョイントを取り外すときは、必ずエンジンを停止してください。守らないと巻き込まれて、死傷事故を起こす恐れがあります。

⚠ 警告

- 脱着作業する時は、平坦で固い場所でおこなってください。
- 2人で作業をする時は、お互いに合図しあって、注意して作業してください。

⚠ 注意

- 周りに人や障害物がないことを確認してから作業してください。

◎日農工特殊オートヒッチの場合

お買い上げいただいた商品が、日農工特殊オートヒッチ規格の場合、各トラクタのロータリの取扱説明書の装着に関する事項をご覧ください。

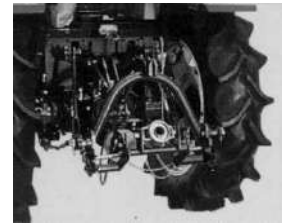
日農工特殊オートヒッチ規格には、A-I型・A-II型・B型がありますが、それぞれトラクタの純正ロータリと同様の手順で本機の取り付け・取り外しができます。また、純正ロータリに装着しているオートヒッチ、ジョイント及びトップリnkがそのまま使えます。

I. 装着方法（作業前には、必ずエンジンを停止してください）

1. オートヒッチの装着が純正ロータリと同じ位置に取り付けてあることを確認してください。
（ロワリンク、リフトロッド、トップリnk、ジョイントの取付穴や長さ等）
2. 周りに人や動物がいないことを確認してから、エンジンをかけ3点リンクを油圧レバーで下げて、本機のマストに向かって、ゆっくり後退させてください。
3. オートヒッチのフック部に作業機のトッピンを引っ掛けるように、油圧レバーをゆっくり上げてすくいあげると、左右のロワリンクも自動的に装着されます。
この時、本機が左右に傾いている場合にはリフトシリンダを伸縮させ、本機の傾きに合わせてから装着し、水平になる様にリフトシリンダを伸縮させ調整してください。
 - ※1 フック部ですくえなかったり、ジョイントが入らなかったりした場合は、やり直してください。
 - ※2 3点リンク上昇時にトラクタと近接や干渉がないかを確認しながら、ゆっくりと装着作業をしてください。
また、トラクタとの近接や干渉がある場合は、3点リンクの上昇規制をかけてください。
 - ※3 キャビン仕様のトラクタで、本機を最上げにした場合、リヤウィンドウが開閉できなくなる場合があります。リヤウィンドウの開閉時には十分注意してください。
4. ロックレバーを操作し、ロックしてください。
5. エンジンを停止させ、左右のスタンドを外してください。

警告

- 装着作業する時は、平坦で固い場所で行ってください。
- 2人で作業をする時は、お互いに合図し合って、注意して作業してください。
- 装着時には、トラクタと作業機に干渉や異常な近接がないか十分確認してください。



II. 取り外し方（作業前には、エンジンを停止してください）

1. 平坦で固い場所を選んでください。
その際、周りに人や動物・障害物がないことを確認してください。
2. 左右のスタンドブラケットにスタンドを装着してください。
3. オートロータリを取り付けている場合は、ワイヤーあるいはコネクタを外してください。
（2・3は、どちらから行ってもいいです。）
4. オートヒッチのロックレバーを操作し、ロックを解除してください。
5. 油圧レバーをゆっくり下げてロワーフック部を外し、さらに油圧レバーを下げながらトラクタをゆっくり前進させて、オートヒッチのフック部を、作業機のトップマストから外してください。

警告

- 脱着作業する時は、平坦で固い場所で行ってください。
- 2人で作業をする時は、お互いに合図し合って、注意して作業してください。

注意

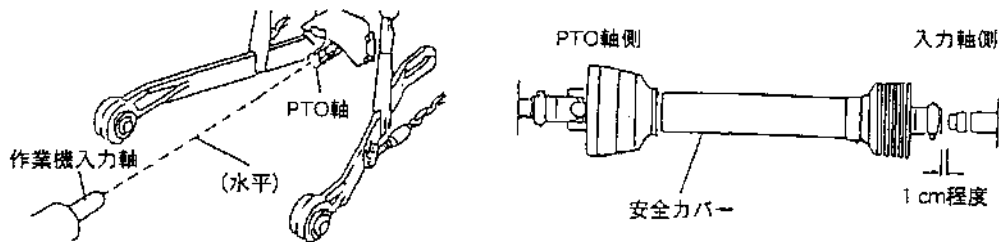
- 周りに人や障害物がないことを確認してから作業してください。

ユニバーサルジョイントの切断方法

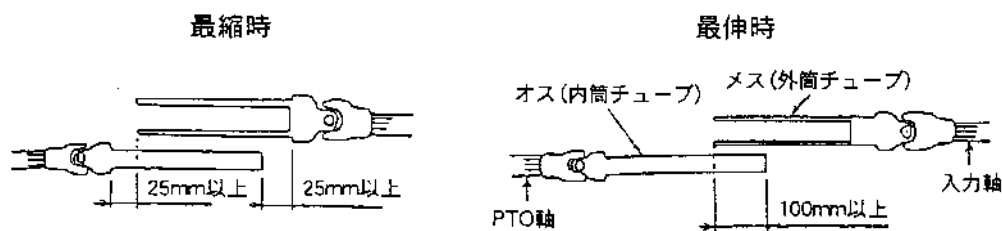
ユニバーサルジョイント（以下ジョイント）の長さは、必ず適正長さの範囲内で使用してください。短すぎるとジョイントが抜けて思わぬ事故につながり、長すぎると機械を破損してしまいます。短い場合は交換し、長い場合は切断し使用してください。

◎適正長さの確認

トラクタPTO軸と作業機の入力軸が水平で一直線上にある時が、ジョイントが一番短くなる時です。この時に1cm程度スキマがあればそのまま使用できます。



また、ジョイントのオス・メスを外して、それぞれPTO軸と入力軸に取り付け、水平で一直線上にあたる時（最縮時）に、下図のスキマが25mm以上あり、作業機を上下させてジョイントが一番伸びた時（最伸時）に、オス・メスの重なりが100mm以上あると、適正長さの範囲です。



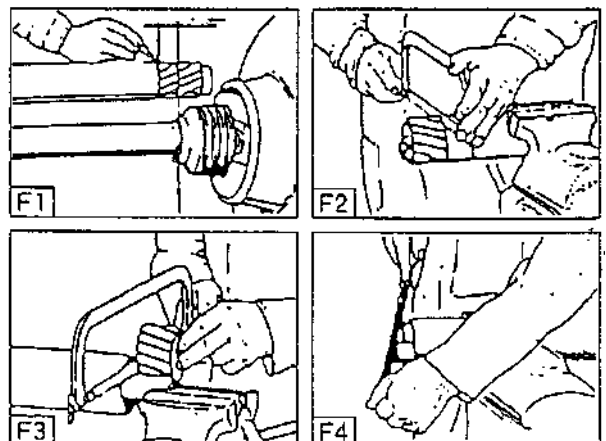
◎切断方法

F1. ジョイントのオス・メスを外して、トラクタと作業機の最短の作業位置に合わせ、相手側の安全カバーの筒の端から、25mmスキマがあく位置に、オス・メスの安全カバーへそれぞれマークをつけてください。

F2. オス・メスの安全カバーに、マークをした長さだけ、安全カバーを切断してください。

F3. オス・メスの内外筒チューブを、安全カバーを切断した部分と、同じ長さだけ切断してください。

F4. 切断後は、切り口にヤスリをかけバリを除き、スムーズにスライドできるようにしてください。



トラクタへの配線

本機への配線は、トラクタへ本機を装着してから行ってください。

⚠ 警告

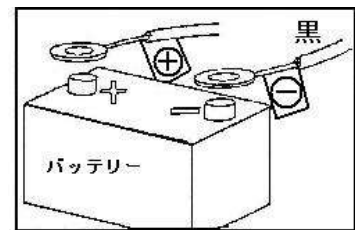
- 配線は、取扱説明書をよく読んでから行ってください。
- コネクタは確実に接続してください。ショートするおそれがあります。

重要

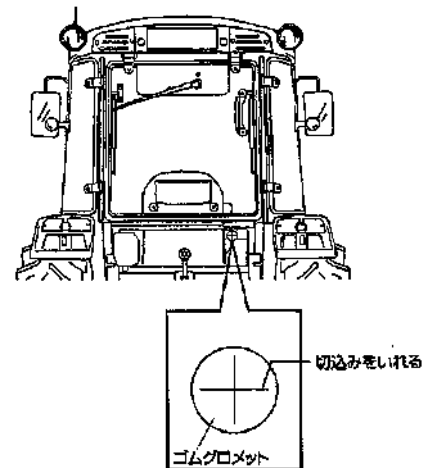
- ・ カプラ接続部の土や汚れはきれいにふき取ってから接続してください。破損の原因になります。
- ・ 長時間使用しないときはハーネスを外してください。バッテリーがあがる可能性があります。

◎電源ハーネス配線方法（バッテリー接続の場合）

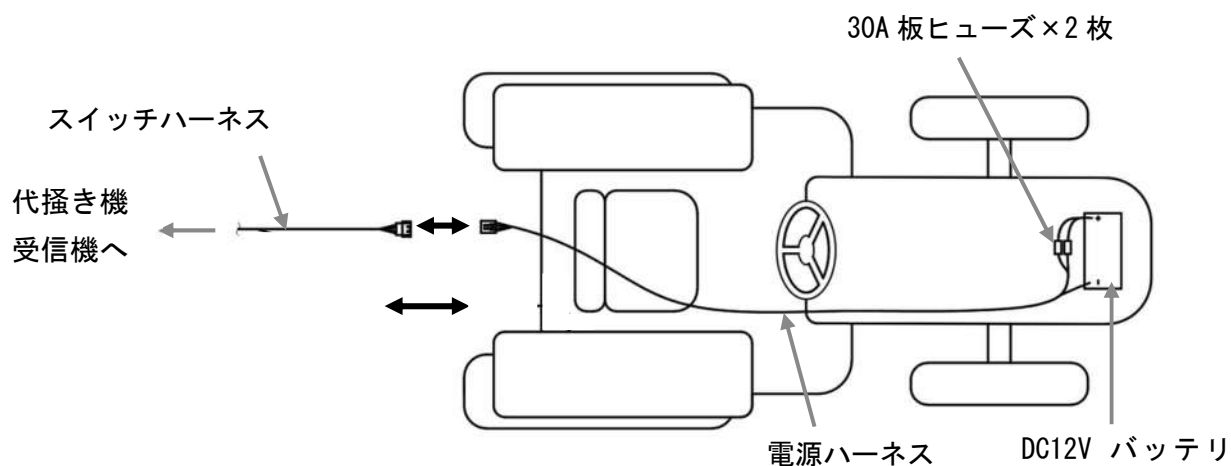
1. 電源ハーネスとトラクタのバッテリーを接続してください。
まず、バッテリーのマイナス（-）コードを外します。
次に、プラス（+）と表示されているコードをバッテリーのプラス（+）へ配線します。最後に、マイナス（-）と表示されているコードをトラクタのコードと一緒にバッテリーのマイナス（-）へ配線します。



2. 電源ハーネスは、高温部や回転部・可動部・鋭利な箇所へ接触しないよう、トラクタフレーム等にそわせるよう付属のリピータイを用いて固定してください。
3. トラクタのフレーム下を通す場合は、たるまないように固定し、運転席を経由する際は、足元で踏まれたり、ドアに挟まれたりして配線被覆がはがれないようにしてください。
4. キャビン内より本機側へハーネスを引き出す場合は、キャビン後方のゴムグロメットにカッターナイフで切りこみを入れ、ハーネスは必ずゴムグロメットの内側を通してください。
5. 配線は、トラクタの3点リンクを上げ下げしても余裕があり、ジョイントやタイヤ等に接触しないようにしてください。



6. トラクタのバッテリーに配線された電源ハーネスとスイッチハーネスを接続し、更にスイッチハーネスと本機受信機の電源ハーネスを接続してください。接続したカプラは保護カバーで覆ってください。



⚠ 警告

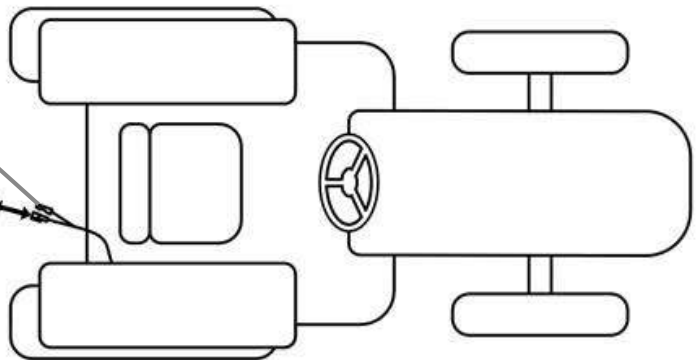
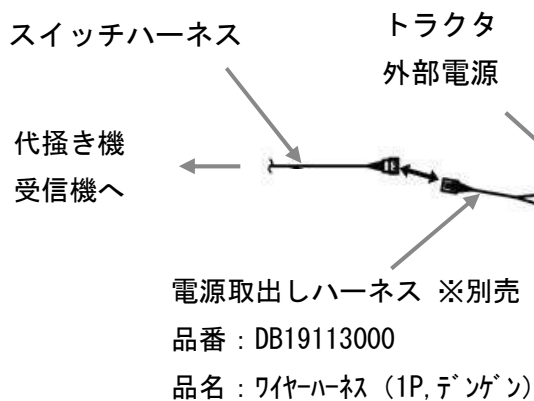
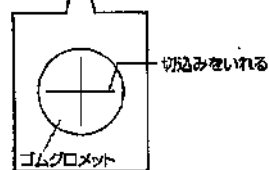
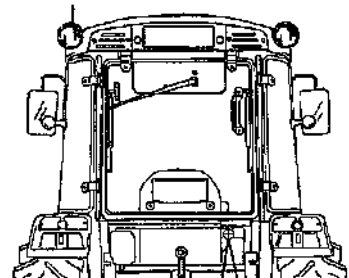
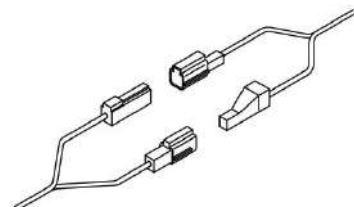
- マフラーなどの高温部に近づけてハーネスを固定しないでください。熱で溶けて思わぬ事故を起こす恐れがあります。
- ゴムグロメットを外して通すと、ハーネスに傷がつき、思わぬ事故をおこすおそれがあります。

⚠ 注意

- 電源ハーネスを固定しないと、前輪タイヤ等に巻き込まれ、切断・ショートのおそれがあります。

◎電源ハーネス配線方法（外部電源取出しの場合）

1. 準備して頂いた外部電源取出しハーネスと
トラクタ外部電源を接続してください。
2. 電源ハーネスは、高温部や回転部・可動部・鋭利な箇所へ
接触しないよう、トラクタフレーム等に沿わせるようにして
付属のリピータイを用いて固定してください。
3. キャビン内より本機側へハーネスを引き出す場合は、
キャビン後方のゴムグロメットにカッターナイフで
切りこみを入れ、ハーネスは必ずゴムグロメットの
内側を通してください。
4. 配線は、トラクタの3点リンクを上げ下げしても余裕が
あり、ジョイントやタイヤ等に接触しないようにして
ください。
5. トラクタの外部電源に配線された電源取出しハーネスとスイッチハーネスを接続し、
更にスイッチハーネスと本機受信機の電源ハーネスを接続してください。
接続したカプラは保護カバーで覆ってください。



重要

- ・ 本機の作動電源はDC 12Vです。その他の電源に接続すると破損しますので
絶対に接続しないでください。
- ・ バッテリーの電圧が不足していると作動しない場合があります。
- ・ バッテリーの+と-を必ず確認してから接続してください。誤って接続すると電子部品の故障
の原因になりますので注意してください。
- ・ トラクタの外部電源取出しから電源を取る場合は、電源容量が40アンペア以上ある場合のみ
取出し可能です。※電源取出しハーネス（別売）

無線コントローラ（e-ウェーブ）について

本機は、電波通信を使用した無線コントローラ（e-ウェーブ）を搭載しております。

リモコン（送信機）と受信機の間で誤作動防止のために、付属のリモコンと受信機以外の組合せでは操作できないようになっております。リモコンと受信機のシリアル番号が同じでなければ操作できません。



⚠ 注意

I. 無線コントローラ全般

- 無線コントローラは、日本国内の電波法に基づいて製作されております。日本国内でしか使用できません。
- リモコンと受信機は、分解、改造、異なった用途では使用しないでください。正常な動作及び安全を保障できません。
- 無線コントローラを使用中に、煙が出たり、異臭がしたり、操作と異なる動作をした場合、変形・割れがある場合は、使用を中止し販売店へご連絡ください。
- リモコン及び制御ボックスを金属で覆ったり遮ったり、また塗装したりしないでください。電波が届きにくくなります。
- 受信機はカバーで覆われています。カバーを外した状態での代かきや洗浄は行わないでください。故障の原因になります。

II. リモコン

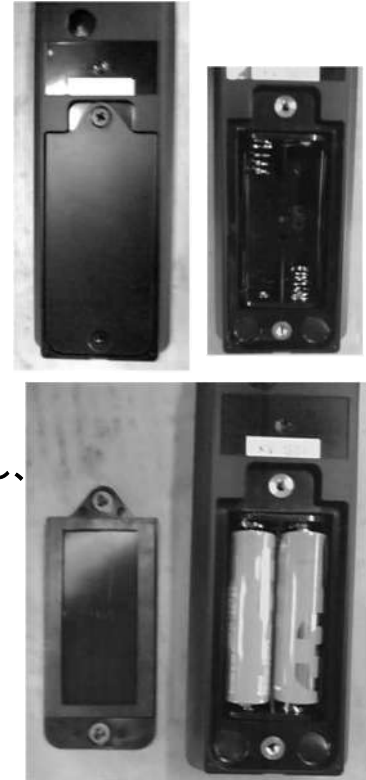
- リモコンをトラクタ内に放置しないでください。転がってペダルの下へ入り込むと、運転操作を妨げ危険です。
- リモコンは、子供の手の届かない場所へ保管してください。
- 精密部品ですので、落としたり、挟んだり、激しい振動を与えないでください。
- 樹脂部品のため、ガソリン、灯油、シンナーなどの溶剤につけないでください。割れたり、溶けたりします。
- 水、洗浄機で洗ったりしないでください。水に落とした場合は、ただちに拾い乾いた布で拭き、よく乾かしてください。
- 磁気を帯びたキーホルダーつけたり、金属系のシールなどを貼付けないでください。電波が飛びにくくなる場合があります。

- 長期間使用しない場合は、リモコンの電池を抜き、直射日光や高温になる場所、水のかかる場所を避けて、保管してください。電池の液漏れやリモコンの防水性が低下し、故障の原因になります。
- 直射日光の当たるトラクタのキャビン内は高温になるので、放置しないでください。リモコンの変形などの原因になり、防水性の低下や故障の原因になります。
- 電池の寿命は連続使用で約20時間です。(アルカリ電池単三2本) ただし、使用頻度や環境条件によって、使用時間は変化します。安定した作業のために、一年ごとの電池交換をお勧めします。
- 電源スイッチを押しても、電源ランプが点灯しないまたは点滅する場合は、電池が消耗していますので、電池を交換してください。

Ⅲ. 電池交換

リモコンの電源スイッチを押しても電源ランプが点灯しないまたは点滅する場合は電池が消耗していますので、電池を交換してください。

- 電池は以下のものは使用しないでください。
 - 1) 新しいものと古いものとの組合せ
 - 2) 種類のちがうもの
- 守らないと液漏れや破裂を起こすおそれがあり、故障やケガの原因になります。液漏れの液が体に付着したときはきれいな水で洗い流してください。目に入った場合は、こすらずただちにきれいな水で洗い流し、すぐに医師へ相談し処置してください。
- 濡れた手での交換作業は行わないでください。基盤破損の原因になります。
- 電池の極性を間違えて装着しても故障はしませんが、電源が入りません。再度確認し、装着し直してください。
- 電池フタを開けた場合は、ネジをしっかりと締めてください。緩んでいる状態ですと、防水効果が損なわれます。
- リモコンを水の中に落とした場合や、水がかかった場合は、電池フタを開け、内部を確認し、水が入っていたら拭きとってください。電池フタ、パッキンの破損、変形、キズがあった場合は、交換してください。水やホコリが入り故障の原因になります。



◎コントローラ電源と無線チャンネル自動選局機能について

本機コントローラには、リモコンと受信機の通信状況を適正に保つために通信チャンネルを自動変更する“自動選局機能”が備わっています。この機能は、受信機の電源を ON にした時に毎回行われて周囲の電波状態を測定し、電波障害の少ないチャンネル領域を自動で選局します。

1. 電源スイッチの入れ方

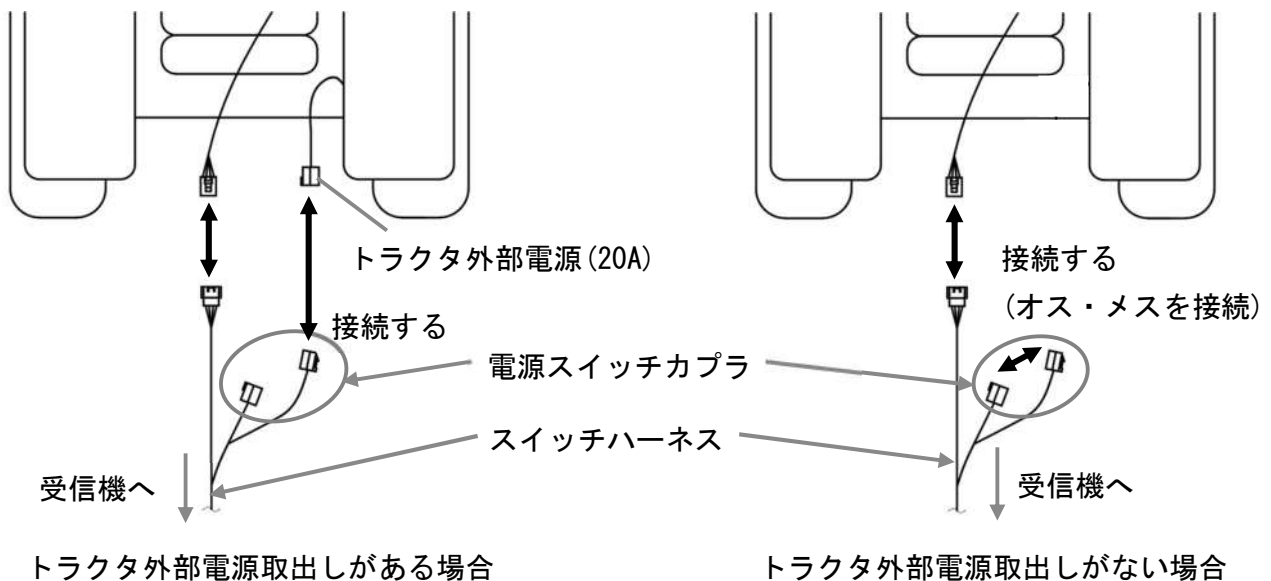
①電源をバッテリーから取る場合の受信機電源操作

トラクタに外部電源取出し (20A) がある場合

受信機の電源はスイッチハーネスの電源スイッチカプラをトラクタの外部電源 (20A) に接続することでトラクタキースイッチ連動にすることができます。トラクタキースイッチ ON/OFF に連動して受信機の電源も ON/OFF します。

トラクタに外部電源取出し (20A) がない場合

受信機の電源はスイッチハーネスの電源スイッチカプラ同士を接続することで電源 ON し、カプラを外すと電源 OFF します。

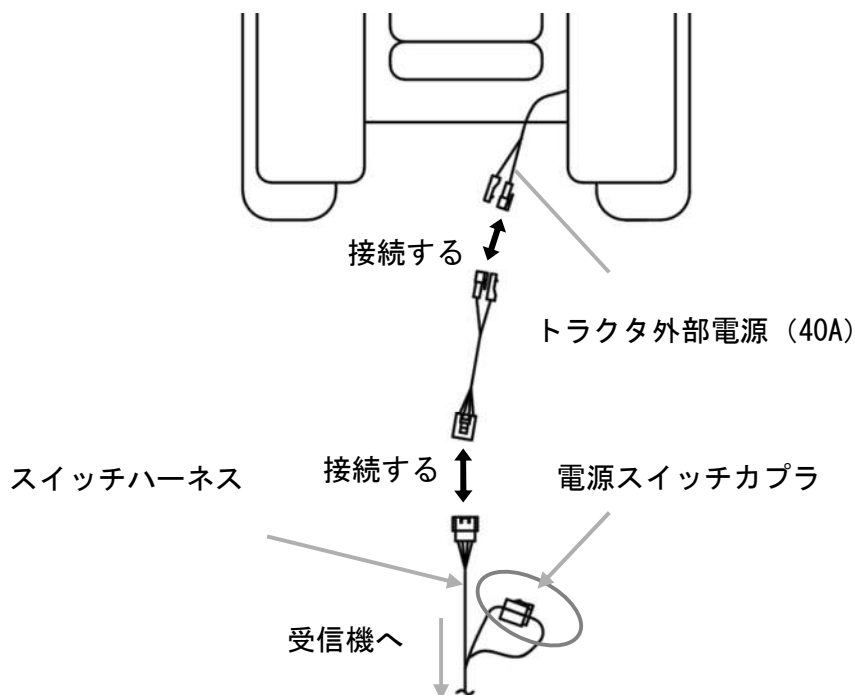


重要

- ・ カプラ接続部の土や汚れはきれいにふき取ってから接続してください。破損の原因になります。
- ・ 使用後は電源スイッチカプラを外してください (電源 OFF してください)。バッテリーがあがる可能性があります。

②電源をトラクター外部電源取り出し<40A>から取る場合の受信機電源操作

メイン電源をトラクタ外部電源取出し(40A)から取り出した場合、トラクタキーON/OFF に連動して受信機の電源も ON/OFF します。スイッチハーネスの電源スイッチカプラは接続した状態にしてください。



重要

- ・ カプラ接続部の土や汚れはきれいにふき取ってから接続してください。破損の原因になります。

電源の入れ方

手順 1. ハーネス中間部にある”電源スイッチカプラ”を接続または、トラクター電源を ON にしてください。



自動選局が実行されてから、受信機から「ピッピッピー」とブザーが鳴ります
(自動選局の機能内容は 無線チャンネル自動選局について(P. 27) を参照)

手順 2. リモコン(送信機)の電源ボタンを押してください。

リモコンの電源ランプが点灯します。

手順 3. 無線チャンネルの通信状態により、リモコンの通信エラーランプ状態が変わります。

○通信障害が無く、
チャンネル選択された場合。



送信機電源ランプが“点灯”し、
受信機ブザーが「ピピッ」と鳴ります



操作可能状態 になります。

△電波障害が有り、
通信がつかない場合。



送信機電源ランプが“点滅”し、
リモコン操作を受け付けません
手順 1 から再操作してください。

2. 電波について

無線通信は電波で通信を行っています。電波は周りの電波(携帯電話等電波を発する機器)のノイズ影響や自然界の影響(太陽光のフレア、地核変動、磁場)のノイズや天候(雷、雨、霧、湿度が高い等の空気中の水分)の影響で弱まったり途切れたりする場合があります、作業機操作中に通信が途切れ、操作停止する事があります。この場合は機械の故障ではありません。電波状況が良いと通信は良好になります。



3. 無線チャンネルの自動選局について

e-ウェーブには、外部の電波状況を測定して電波障害の少ないチャンネル(電波周波数)を自動で選局する機能があります。

チャンネル選局は受信機の電源を入れる度に実行します。

電源スイッチの入れ方(P. 25)を参照し、電源を入れる操作を行ってください。

下表の6種類の中からチャンネルが選局されます。

チャンネル種類番号	コントローラ内部チャンネル番号	電波周波数 (GHz)	選局の優先順位
1	0	2.405	2位
2	4	2.425	3位
3	6	2.435	4位
4	10	2.455	5位
5	13	2.470	6位
6	15	2.480	1位

作業中に以下の症状が発生する場合は、自動選局を再度行うと電波障害が解消される可能性があります。

1. リモコンを操作中にシリンダが止まったり、動いたりを頻繁に繰り返す場合。
2. リモコンを操作中にシリンダが止まり、何回もリモコン操作したが動かなかった場合。

重要

自動選局機能は、電波障害を完全に解消できることを保障するものではありません。

電源を入れてから、外部の電波状況を測定します。ブザーが“ピッピッピー”と約1秒後鳴る場合は、現在選局されたチャンネルが良好です。通信環境が悪い場合は選局が実行され、約12秒後にブザーが鳴り、自動選局が完了しブザー音が鳴ります。

リモコン各部の名称と操作方法

① 電源ボタン

リモコンの電源の入/切を行います。

「電源」を押すと電源が入り、電源ランプが点灯し、受信機に電源が入っているとブザーが「ピピッ」と応答し、動作待機状態になります。「電源」をもう一度押すと電源ランプは消灯し、電源は切れます。

② 電源ランプ

電源が入ると点灯します。電源が切れると消灯します。電源ランプが点滅している場合は、電池残量が少なくなっていますので電池の交換をしてください。

③ 折りたたみ切替ボタン

ハロー本体とサイドレベラーの左右動作切替ができます。『左右両側』→『右』→『左』の順に切り替わります。

④ 折りたたみ切替確認ランプ

③ 折りたたみ切替ボタンで選択した方を示すランプです。ランプが点灯している方の開閉動作が可能です。

⑤ ハロー本体作業位置選択ボタン

ハロー本体の開閉動作を行います。

「たたむ」を押している間、サイドフレームが畳み方向に動きます。
「ひらく」を押している間、サイドフレームが開き方向に動きます。

⑥ サイドレベラー作業位置選択ボタン

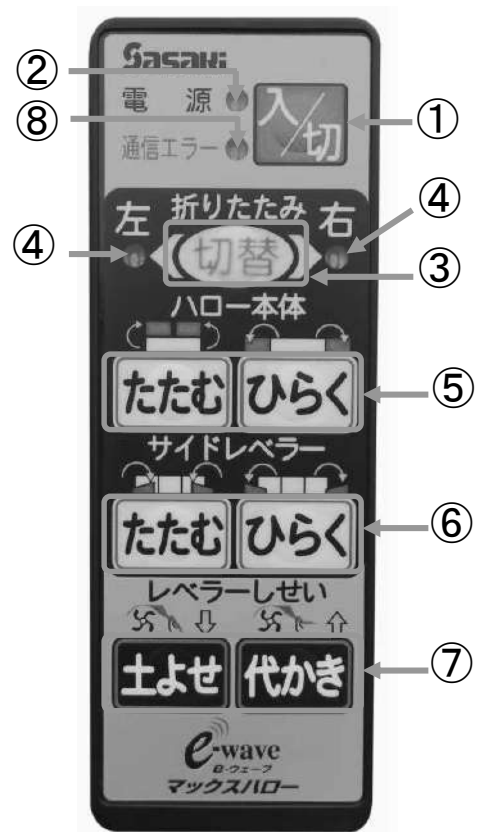
「たたむ」を押すと、サイドレベラーを畳みます。
「ひらく」を押すと、サイドレベラーが開きます。

⑦ レベラー姿勢選択ボタン

「土よせ」を押すと、整地板が土寄せ位置に動きます。
「代かき」を押すと、整地板が代掻き位置に動きます。

⑧ 通信エラーランプ

操作中通信エラーランプが点滅している場合は、電波通信できない状態にあります。受信機の電源が入っているか確認してください。電源が入っている場合はリモコンの位置をずらしたり受信機に近付けたたりして再び操作してください。



マックスハローの開閉方法

警告

- 開閉操作を行う際は、必ず作業機をトラクタに装着した状態で行ってください。
トラクタに装着しないと、バランスを崩して作業機が転倒し、死傷事故を起こす恐れがあります。
- 傾斜地や田圃の中などの、足場の悪い場所で開閉作業をしないでください。
足をとられて転倒し、重大な死傷事故を起こす恐れがあります。
- トラクタのエンジンを停止して、開閉作業をしてください。
守らないと、作業機が急に上昇したり下降したりして、死傷事故を起こす恐れがあります。
- トラクタの駐車ブレーキを、確実にかけて開閉作業をしてください。
守らないと、トラクタが急に動いて、思わぬ事故を起こす恐れがあります。
- 開閉操作を行う際は、PTOクラッチを切にして行ってください。

1) 受信機の電源を入れてください。

電源を入れると受信機のブザーが「ピッピッピー」と鳴ります。

(電源の入れ方は、P. 25 “電源スイッチの入れ方”の頁を参照してください。)

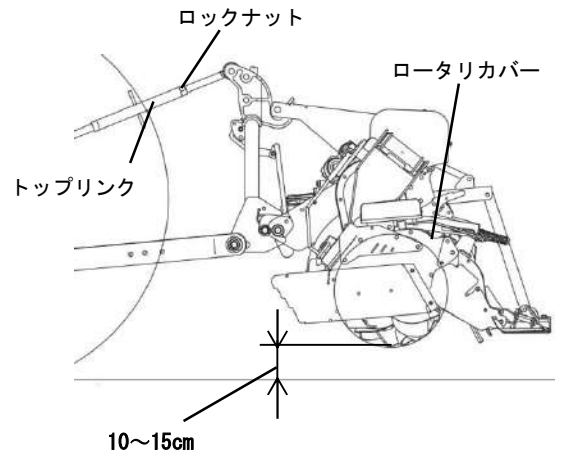
2) リモコンの電源ボタンを押し、リモコンの電源を入れてください。

「電源スイッチ」を押すと電源が入って電源ランプが点灯し、受信機のブザーが「ピッ」となります。

(電源の入れ方は、P. 28 “リモコン各部の名称と操作方法”の頁を参照してください。)

◎折りたたみ操作方法（開→閉）

1. トラクタの油圧昇降レバーを操作して、ローター下端が地上10～15cmの高さになるようにしてください。
2. 受信機とリモコンの電源が入っていることを確認してください。
3. 【折りたたみ 切替】スイッチで、折りたたむサイドフレームを選択してください。「右」「左」のランプが点灯している側のフレームが動作します。「右」「左」両方が点灯していると左右同時に動作します。
4. リモコンの【ハロー本体】の『たたむ』のスイッチを押すと、ブザーが鳴りながら折りたたみ動作します。スイッチを押している間のみ作動しますので、折りたたみが完了するまで押し続けてください。



⚠ 警告

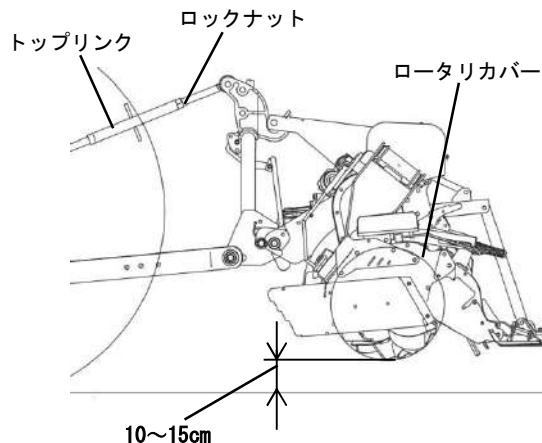
- 折りたたみ操作中は、作業機後部やフレーム旋回付近に人など近づけないでください。近くにいると、体を挟んだりぶついたりして、重大な事故を起こす恐れがあります。
- 折りたたみ操作中、人が近づいてきて危険な状態になった時は、『たたむ』スイッチから手を離して、折りたたみを停止させてください。
- 操作が終わりましたら、電源を切ってください。守らないと誤操作したときに、思わぬ事故を引き起こす恐れがあります。

⚠ 注意

周りに人や障害物がないことを確認してから作業してください。

◎折りたたみ操作方法（閉→開）

1. トラクタの油圧昇降レバーを操作し、ローター下端が地上10～15cmの高さになるように、してください。
2. 受信機とリモコンの電源が入っていることを確認してください。
3. 【折りたたみ 切替】スイッチで、折りたたむサイドフレームを選択してください。「右」「左」のランプが点灯している側のフレームが動作します。「右」「左」両方が点灯していると左右同時に動作します。
4. リモコンの【ハロー本体】の『ひらく』のスイッチを押すと、ブザーが鳴りながら折りたたみ動作します。スイッチを押している間のみ作動しますので、折りたたみが完了するまで押し続けてください。



⚠ 警告

- 折りたたみ操作中は、作業機後部やフレーム旋回付近には、人など近づけないでください。近くにいると、体を挟んだりぶついたりして、重大な事故を起こす恐れがあります。
- 折りたたみ操作中、人が近づいてきて危険な状態になった時は、『ひらく』スイッチから手を離して、折りたたみを停止させてください。
- 操作が終わりましたら、電源を切ってください。守らないと誤操作したときに、思わぬ事故を引き起こす恐れがあります。

⚠ 注意

- 周りに人や障害物がないことを確認してから作業してください。

◎代かき位置への操作方法

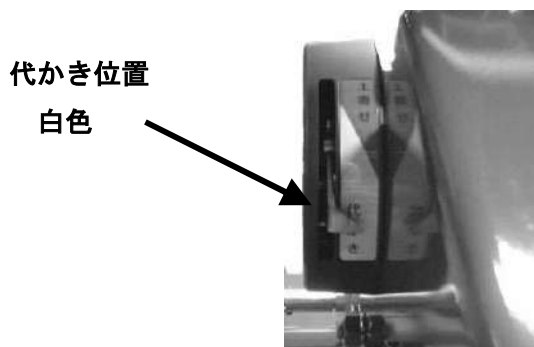
1. 受信機とリモコンの電源が入っていることを確認してください。

～作業途中の場合～

2. 【レベラーしせい】の『代かき』スイッチを押してください。ブザーが鳴り、フリーロック機構部のロックが解除されます。動作が完了するまで（ブザー音が止まるまで）操作してから手を放してください。

※動作が完了していない状態では、フリーロックが解除されなかったり、サイドレベラーの開閉動作ができない場合があります。

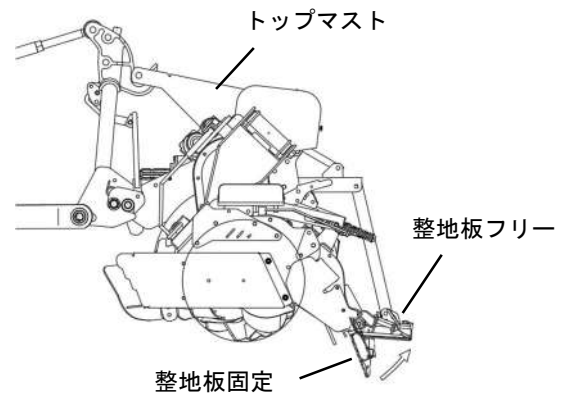
3. そのまま圃場に入って代かき作業すると、整地板は自動的に代かき位置になります。切替表示部の目盛が『代かき』位置になっているか確認してください。



重要

畦際を作業するときは、畦側のサイドレベラーを折りたたんでください。

※操作は、P. 34 サイドレベラーの操作方法の頁を参照してください。



※整地板＝第2レベラー



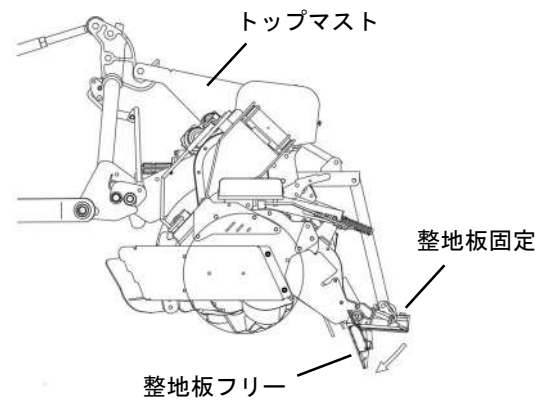
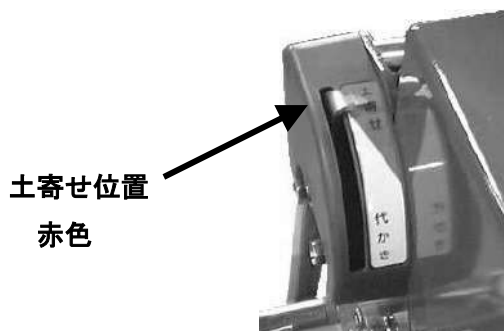
◎土寄せ（土引き）位置への操作方法

1. 受信機とリモコンの電源が入っていることを確認してください。
2. 【レベラーしせい】の『土よせ』スイッチを押してください。ブザーが鳴り、フリーロック機構部が作動しロック状態になります。動作が完了するまで（ブザー音が止まるまで）操作してから手を放してください。

※1 土寄せ位置ではサイドレベラーを開くことができません。

※2 サイドレベラーが開いている場合は、サイドレベラーをたたんでから土寄せ動作を開始するようになっています。

3. 整地板が固定された状態になり、作業が出来ます。切替表示部の目盛が『土寄せ』位置になっているか確認してください。



※整地板＝第2レベラー



重要

土寄せ作業は、必ず前進作業で行ってください。
土寄せの状態の後進すると、作業機の破損につながりますので、絶対にバックしないでください。

◎サイドレベラーの操作方法

サイドレベラーの開閉は、以下の条件下でないと動作しません。動作できない場合は以下の条件を満たしているか確認し、サイドレベラーを動かせる状態にしてください。

- ・本体が開いている状態

（【ハロー本体】の『ひらく』ボタンを3秒以上押し、ブザー音が変わった状態）

※右または左サイドレベラーの単独操作時は動作しますが、左右同時操作時は動作しません。

- ・代かき位置の状態

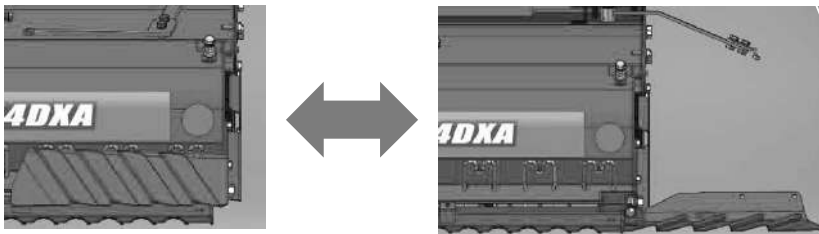
（【レベラーしせい】の『代かき』ボタンを音が止まるまで操作している状態）

1. 受信機とリモコンの電源が入っていることを確認してください。

2. 【折りたたみ切替】スイッチを押して、動作させるサイドレベラーを選択してください。

「右」「左」のランプが点灯している側のフレームが動作します。「右」「左」両方が点灯していると左右同時に動作します。

3. 【サイドレベラー】の『たたむ』または『ひらく』のスイッチを押すと、ブザーが鳴りながら動作します。動作が完了するまで（ブザー音が止まるまで）操作してから手を放してください。



重要

本体を折りたたんだ状態で『右』または『左』サイドレベラーを開くと機体と干渉しますので、本体を折りたたんだ状態ではサイドレベラーを開かないでください。

- 3) 動作が終了したら作業位置選択ボタンを離し、リモコンの電源スイッチを押し電源を切ってください。
リモコンの電源を切り忘れてもオートパワーオフ（自動電源切り）機能を搭載しておりますので、
スイッチ無操作から3分経過すると自動で電源が切れます。
- 4) その日の作業が終了したら、受信機の電源を切ってください。また、受信機の電源を切り忘れても
オートパワーオフ（自動電源切り）機能を搭載しておりますので、リモコン無操作から30時間経過
すると自動で電源が切れます。

注意

- 作業後は、必ずリモコンの電源を切ってください。
誤作動を引き起こし、重大な事故を起こす恐れがあります。

作業前の準備調整

◎レベラー圧の調整

本機のレベラーは、バネの圧力で土を均平に押さえています。土質に合わせてバネ圧を調整してください。目安として、レベラーの脇から泥が出ない程度にしてください。

●調整要領

出荷時はピンストッパーが【加圧なし】位置に差し込まれています。

1. ピンストッパーからRピンを外します。
2. 加圧レバーを図示方向へ操作し任意の位置でピンストッパーをさします。

加圧は2段階となっています。

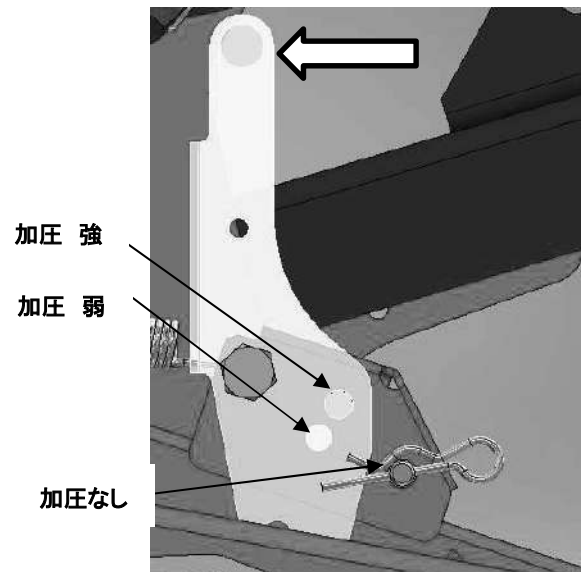
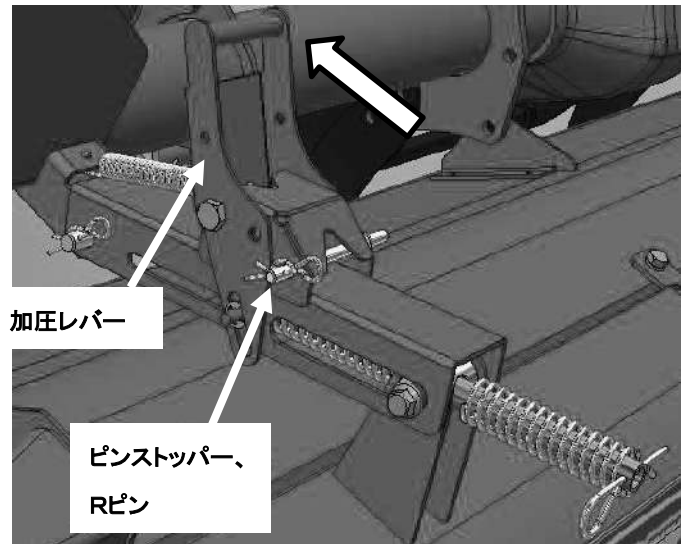
軽い土質の場合は【加圧弱】位置でピンストッパーを差し込みます。

粘土質が強い場合は【加圧強】位置でピンストッパーを差し込みます。

加圧を行わない場合は【加圧なし】位置でピンストッパーを差し込みます。代掻き中に加圧レバーがフリー状態となります。

※泥を引きずる場合は加圧弱側へ調整してください。

※作業終了時はスプリング部分の泥を洗浄しレバーがスムーズに動く状態にしてください。



⚠ 注意

●調整作業する際のバネの押さえには、手袋など身に付け十分注意して行ってください。

◎タイヤ跡消し板(ワイパーブレード)の調整

タイヤ幅が広い場合など、わだちが大きく埋め戻しが困難な状態のときに、タイヤ跡へ泥が寄るようにタイヤ跡消し用の土寄せ板(ワイパーブレード)を装備しております。

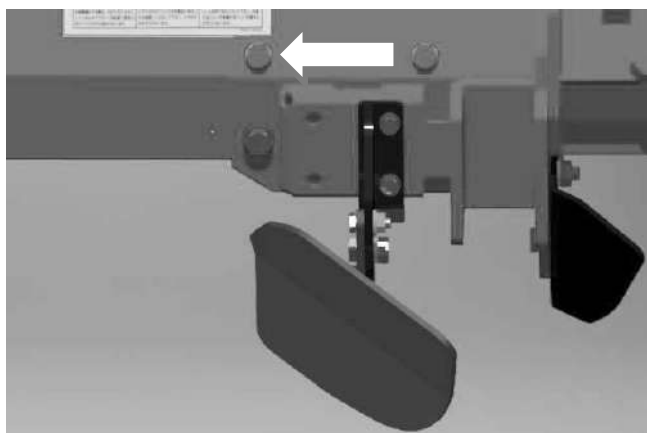
トラクタのタイヤ幅に合わせて、調整して作業してください。

●幅(横)方向の調整



ボルト2本で固定しています。あらかじめ40～60馬力帯のトラクタのタイヤ位置に合わせています。

再調整が必要な場合は、ボルトを2本緩めてタイヤ幅に合わせて調整してください。



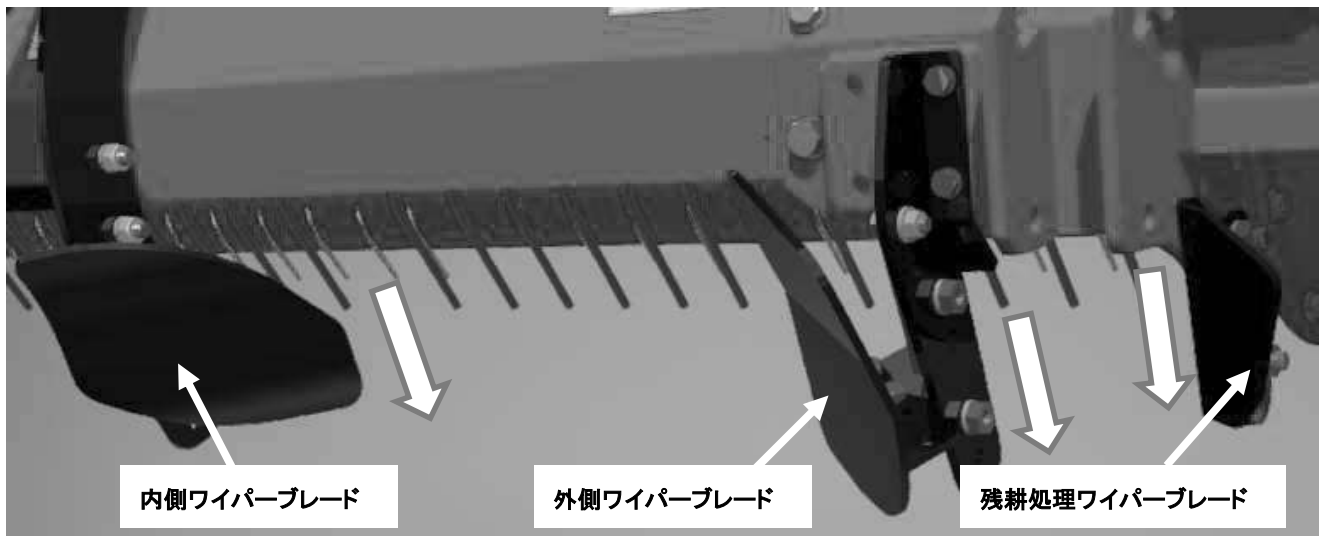
外側のワイパーブレードは取付位置を変更することで2段階調整が可能です。代掻き状態をみて調整してください。出荷位置は外側となっています。

● 深さ(高さ)方向の調整

内側ワイパーブレードの出荷状態は、上穴になっています。タイヤのわだちが大きい場合に下穴へ調整してください。内側は、中央側からの泥の移動分しかありませんので、中央部分の泥不足（仕上がりが低く）ならないようにしてください。

外側ワイパーブレードの出荷状態は、上穴となっています。2段階で高さ調整が可能です。代掻き深さに合わせて調整してください。

残耕処理ワイパーブレードの出荷状態は、上穴となっています。2段階で高さ調整が可能です。代掻き深さに合わせて調整してください。



◎使用時の禁止事項について

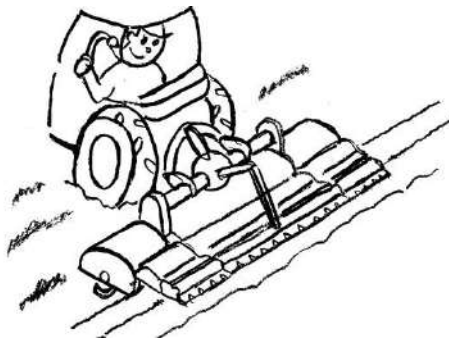
十分性能を発揮して使用していただけるように、次の内容は絶対に行なわないようにお願いいたします。

1. 畦乗せの禁止

畦際から代掻きをするときは、第1レベラー（整地板全体）を畦に乗せないでください。

レベラーリンクなどがロックして、第1レベラーのねじれる原因となり、代掻きが均平になりません。

第1レベラーを畦に載せない位置から代掻きを開始するようにし、第1レベラーがねじれないように、注意してください。



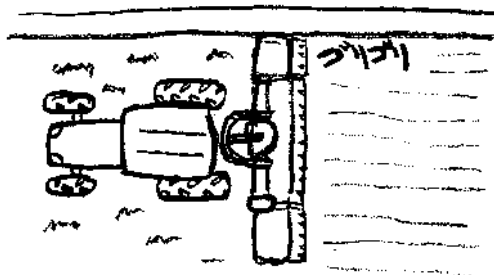
2. 代掻き姿勢の後傾禁止

作業状態で、極端な後傾（前上がり）での深い代掻き作業は、しないでください。

耕盤の凹凸が大きい圃場などは、畦乗せに近い状態になる場合があります。

また、ロータリーカバーの後端で泥を引きずり、均平になりません。

機械の保護もありますが、圃場の仕上がりにも影響が出ますので、注意してください。

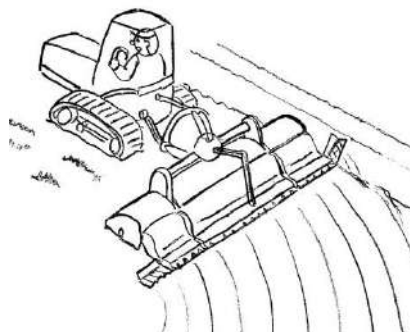
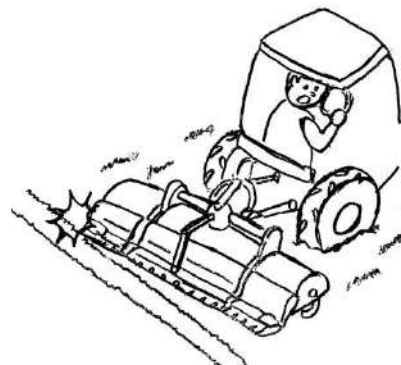


3. 畦への衝突注意

畦際や枕地で、畦にぶつかるような作業を、しないでください。

サイドのロータリーカバーや第1レベラー、第2レベラーに力がかかり、運転操作によっては変形する場合があります。

特に、コンクリート畦畔の畦際作業や、フルクローラトラクタでの旋回、高い畦際（土手など）のバックでの位置合わせなどは、要注意です。



折りたたんでの移動時の注意

警告

- 急発進・急旋回は、絶対にしないでください。
トラクタが転倒して、死傷事故につながる恐れがあります。
- スピードを出しての旋回は、絶対にしないでください。
遠心力によってトラクタが転倒し、死傷事故につながる恐れがあります。
- 斜面走行は、トラクタが転倒して、死傷事故につながる恐れがあります。
本機を装着した場合、ロータリ装着時より左右の転倒角が小さくなります。
傾斜勾配が大きい場所は、絶対に走行しないでください。
- 圃場の出入りは、本機を必ず作業状態に開いてから、等高線に対して直角に出入りしてください。トラクタが転倒して、死傷事故につながる恐れがあります。
- 後方視界がロータリ装着時に比べ見えにくくなっています。
後進時は特に注意し、トラクタから降りて、後方を確認してから、後進してください。
守らないと、死傷事故につながります。

注意

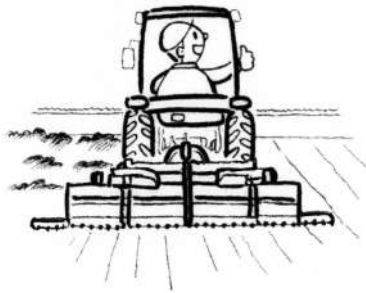
- 凹凸道路や上り坂の走行は、車速を遅くしてください。レベラーが上下に揺れ破損する恐れがあります。
- トラクタの前輪が浮く場合は、フロントウェイト等を取り付けてください。
- トラクタの前輪が浮いてしまい、危険な状態になることがあります。
- トラクターに作業機を装着した状態でトラックへ積載する際は、レベラーが上下に揺れないように固定するなどしてください。レベラーの破損につながる恐れがあります。

運転及び代かき作業について

本機は、圃場に合わせて3通りの作業方法が出来ます。
状況に応じて選択し作業を行ってください。

1. 全面作業

通常作業で使用します。



2. 片側作業

畦際等での作業で使用します。



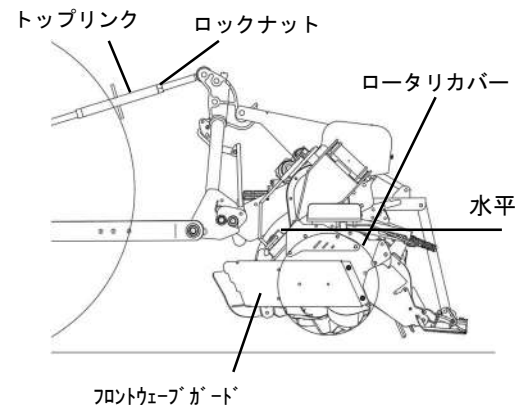
3. センター作業

変形圃場（三角田など）で使用します。



◎上手な作業のしかた

1. 耕うん作業は、一定の深さで平らに、残耕のないようにしてください。
水は、代かき作業の1日以上前に入れておくと、きれいに仕上げることができます。
2. 土壌条件によって異なりますが、水量は少なめの方が泥の流れが少なくなり、きれいに仕上がります。但し、水量が少なすぎると、泥の抵抗が大きくなります。逆に水量が多すぎると、稲ワラ等が浮き、泥の移動が発生し、均平度が悪くなります。
3. 水持ちの良いほ場では碎土しすぎると、ほ場が酸欠状態になります。代かき深さを浅くして、作業してください。
4. 水持ちの悪いほ場では、代かき深さを深くし、碎土が十分されるように作業します。休耕田等を復田する場合は、高低差の付いたほ場面を均平にし、代かき深さを深くし、十分碎土を行って代かきしてください。
5. 日農工標準3P仕様の場合は、左右のロータリカバーの上面が、水平になるようにトップリンクで、調整してください。トップリンクを縮めると前側に傾き、伸ばすと後ろ側に傾きます。調整後、ロックナットで確実に固定してください。

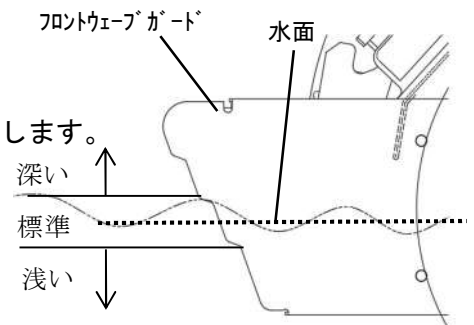


参考 トップリンクの調整は、3点リンクを下げて、本機を一旦地面に下ろすと、調整しやすいです。

⚠ 警告

- 調整する際は、トラクタのエンジンを停止し、調整してください。
守らないと体を挟んだりぶつけたりして、重大な事故を起こす恐れがあります。

6. 作業速度は、2.5～4.0 km/hが標準です。ほ場条件によっては5.5 km/hでも作業できます。
PTO回転数は1速540rpmですが、圃場によってはPTO2速でも使用可能です。
7. オートロータリが付いていると、一定した代かき深さで作業できます。
付いていない場合は、油圧レバーで代かき深さを調節し、作業します。
8. 標準作業深さの目安は右図の範囲になります。



両端のフロントウェーブガードを参考にしながら、圃場の状態に深さに調整して代かきをしてください。

◎作業上の注意

1. P T Oクラッチの接続は、エンジン回転数を必ず下げた状態で接続し、徐々に回転数を上げてください。
2. 異音が発生した場合は、直ちにP T Oクラッチを切り、エンジンを停止してから点検・処置してください。詳細は トラブルの原因と処置方法（P. 48～51）をお読みください。
3. 逆転P T Oは、軽負荷での作業のみ使用できます。
下記以外での使用は、作業機の故障の原因になります。
*草やワラ等の巻きつきをほぐすとき。
4. 作業中、3点リンクで作業機を上昇させた際は、P T Oを停止させてください。
5. 運転者が運転席を離れる時は、必ずエンジンを停止し、駐車ブレーキをかけてください。
6. 作業中、補助作業者はできるだけ機械から離れて、作業してください。
(機械に人を近づけないこと)

警告

- 本機を装着すると、前後バランスが変わります。
発進時・登坂時トラクタの前輪が浮く場合は、フロントウェイトを取り付けてください。
- 作業中は作業機に、人を近づけないでください。
特に、子供に注意してください。思わぬ事故につながる恐れがあります。
- エンジンを停止するとき、必ず作業機を下ろしてから停止してください。
エンジン始動時に、作業機が急に下がることがあるので危険です。
- 2人以上で作業をする場合は、お互いに合図をして、確認し合って作業してください。
特にトラクタのエンジンをかける時や、エンジンが作動している間は、十分注意してください。
- からみついた草等を取る場合は、トラクタのエンジンを停止してください。
エンジンをかけたままですと、巻き込まれてケガをします。
- 点検整備をする場合は、平坦な場所でエンジンを停止して行ってください。
トラクタが動きだして、ケガをする恐れがあります。
- 格納は平坦な場所に、保管してください。
特にキャストを付けていると、動きだしてケガをする恐れがあります。
- 適応トラクタの範囲内で、使用してください。
適応範囲内のトラクタでも、発進時・登坂時にトラクタの前輪が浮き上がる場合は、フロントウェイトを装着してください。
思わぬ事故を、引き起こす恐れがあります。
- 圃場から出るときに、前輪が浮き上がる場合は、転倒する恐れがあるので、無理をせずに後退で出てください。
その後、フロントウェイトを、装着してください。

保守管理について

◎作業シーズン中

作業終了後、水洗いをしてボルト、ナット、ピン類の緩み、脱落を確認・補充をし、給油・注油してください。

ただし、無線コントローラは電子部品を使用していますので、水濡れ厳禁です。

(P. 23～24 無線コントローラ (e-wave) について の頁参照)

雨ざらしや洗浄機・水道ホース等での水洗いはしないでください。

⚠ 警告

- 洗浄する時は、トラクタのエンジンを停止してください。
守らないと、思わぬ事故を引き起こす恐れがあります。

◎作業シーズン終了後

水洗い・乾燥・補修塗装・給油・塗油等を行い、破損部品・脱落部品がある場合は、早めに部品交換・修理を行ってください。格納は、湿気・埃がなく平坦で安全な場所に安定させて保管してください。

送受信機の電源は、必ず切ってください。

本機から外す際は、必ず電源を切ってから、コネクタを外してください。

◎オイル交換及びグリース注油について

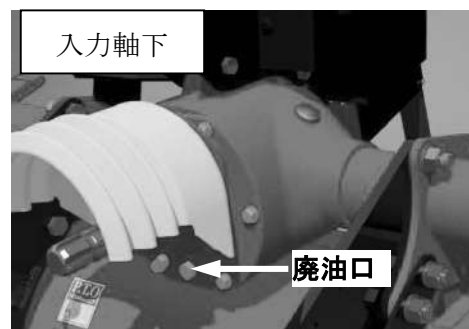
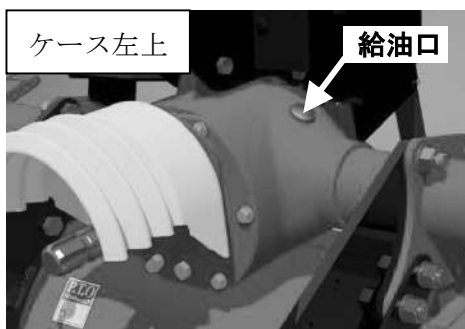
1. 給油・廃油場所は、ミッションケースとチェーンケースです。

ミッションケース	1.5ℓ
チェーンケース	0.5ℓ

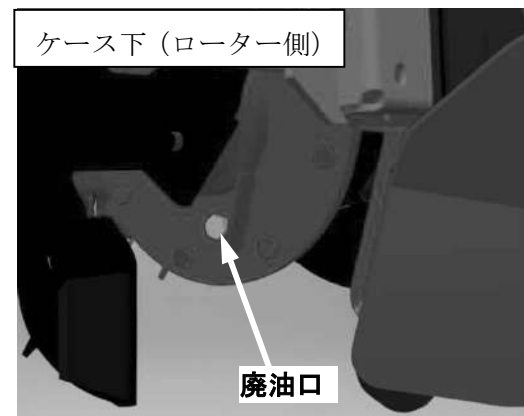
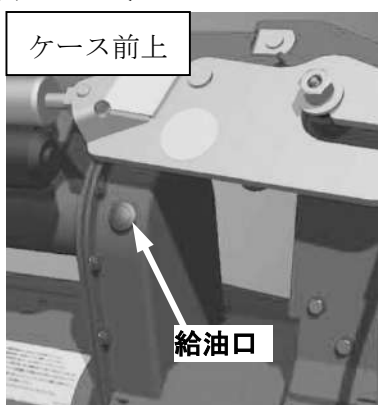
注1. ギヤオイルは、#80か#90をご使用ください。

注2. 1回目の給油は、使用后20時間目、2回目以降は100時間を目安に交換してください。

☆ミッションケース



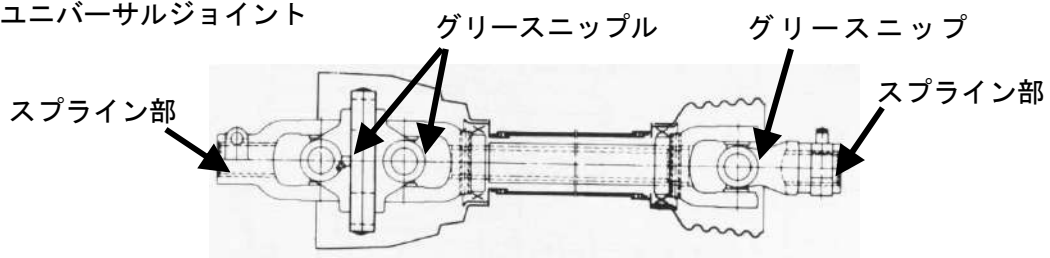
☆チェーンケース



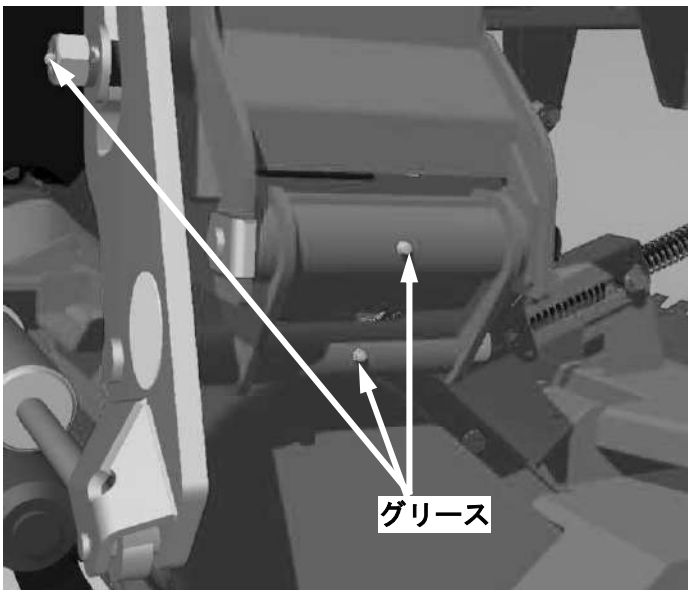
2. 注油箇所は、折りたたみ支点とユニバーサルジョイント・ローターエンドです。

注) シーズン前に、グリースを適量注油してください。

☆ユニバーサルジョイント

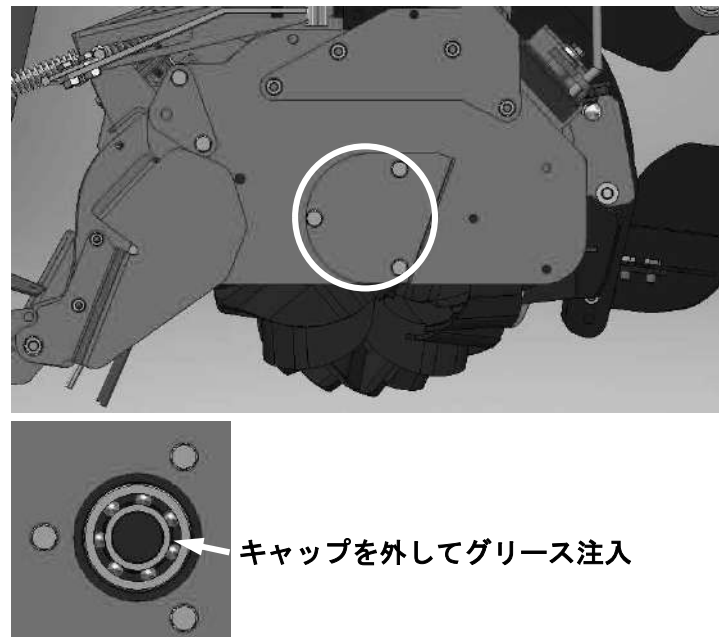


☆折りたたみ支点部とリンク支点部(左右)

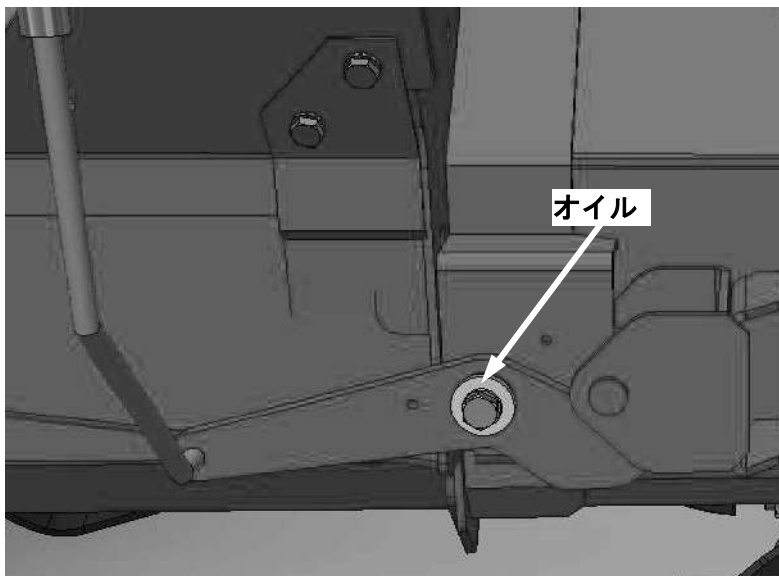


☆ローターエンド

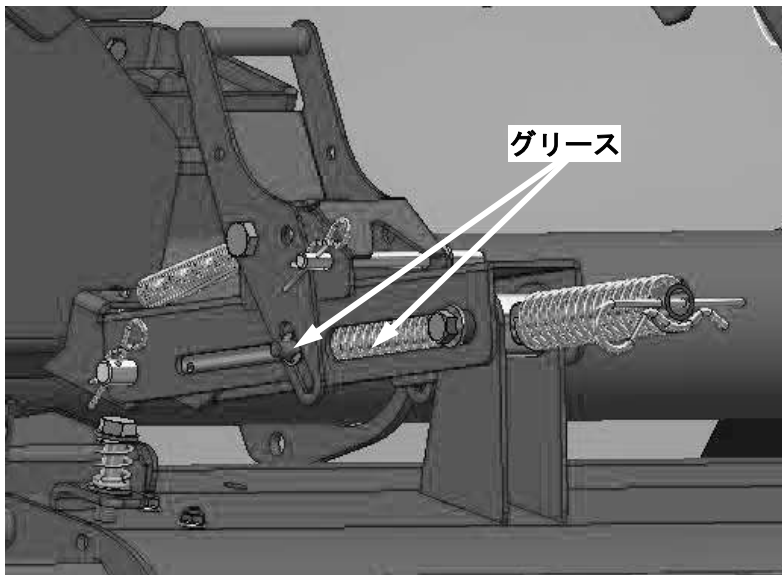
(フロントウェーブガードを外す)



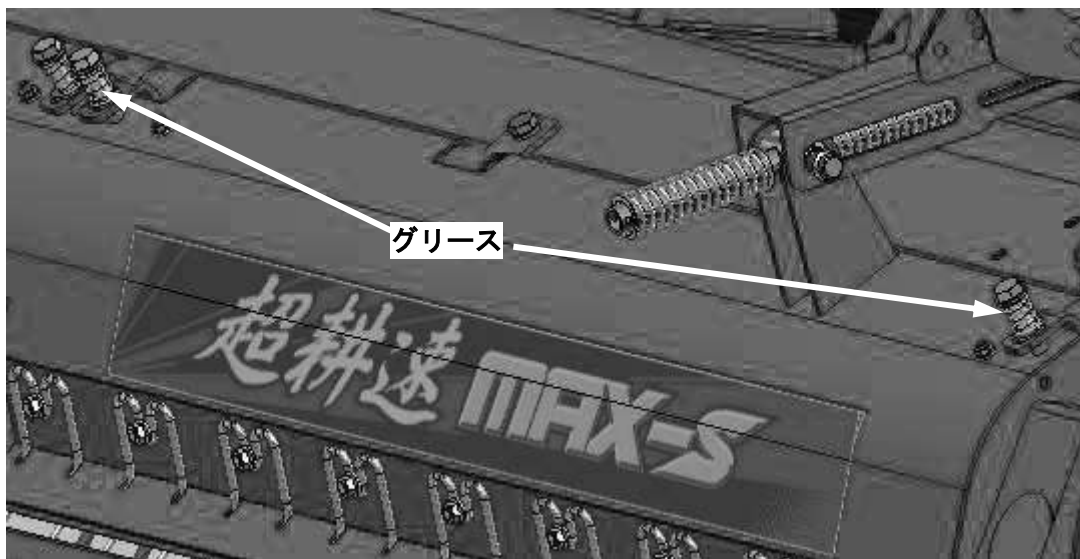
3. フック支点部に適量のオイルを注油してください。(左右)



4. レバー可動部にグリースを適量塗布してください。



5. スプリング部へグリースを適量塗布してください。センター4箇所、サイド片側1箇所。



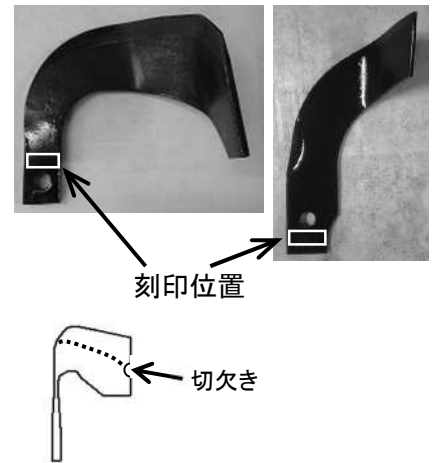
◎廃油処理について

オイル交換で出た廃油は、河川や下水道・溝・空地などには、絶対に捨てないでください。
環境汚染につながります。

廃油の処分方法については、販売店にご相談ください。

◎ツメ交換について

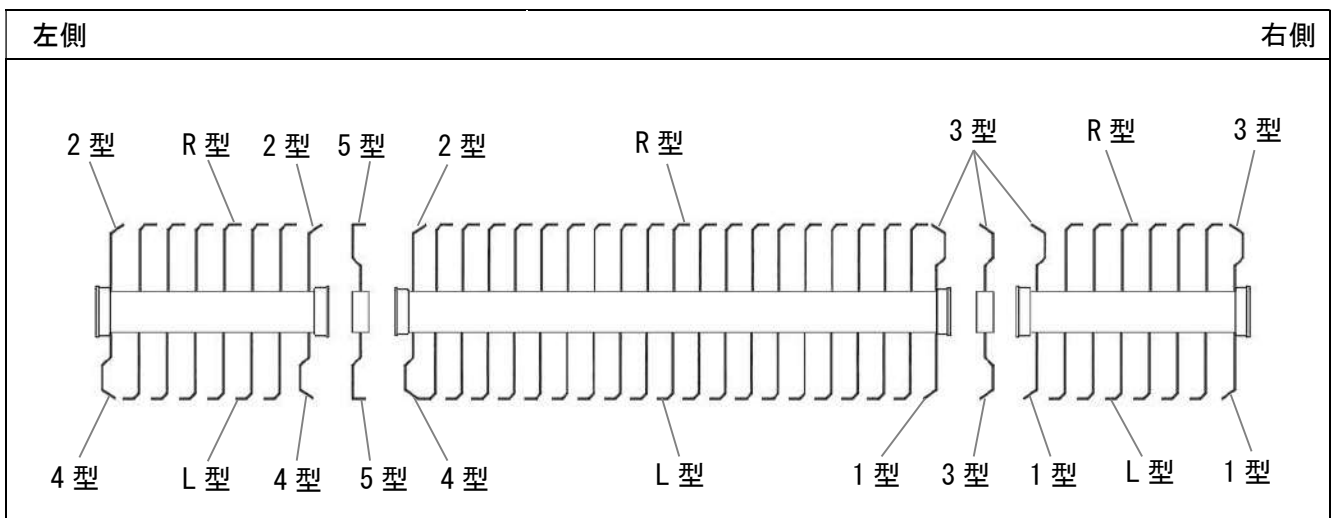
1. ツメの交換時期は、ツメの幅に対して約半分摩耗してしましたら、交換の目安となっております。(CKツメには交換目安の切欠きがあります。切欠きまで摩耗が達していたら交換時期です)
2. ツメの交換は、平坦で安全な場所で、トラクタの車止めをしてから行なってください。
3. 本機の落下防止のため、油圧ストップバルブを完全に閉めてロックしてください。
4. ツメの交換は回転バランス上、全数交換をしてください。
5. 交換作業は取り外し、取り付けを1本ずつ行なってください。



ツメ型	L 型	R 型	1 型	2 型	3 型	4 型	5 型
商品コード	PBS2731000	PBS2732000	PS12731000	PS12732000	PS12733000	PS12734000	PBZ2725000
形状 略図							
刻 印	CK03L	CK03R	TP42L	TP42R	TP42SL	TP42SR	TP42SCR
数量	3 1	3 1	3	3	5	3	2

ツメは略図で示しています。

進行方向に対して左右を表しています。



※ 本図は、作業機を後方から見た状態です。

トラブルの原因と処置方法

	現象	原因	処置	ユーザー	販売店
ジョイント	異音発生	ヨーク部のグリース不足	グリース給油	○	○
	ジョイント鳴り	ジョイントに角度が付きすぎている	3点リンクの上げ規制 (リフトロッドの穴位置変更)	○	○
		ハローの上げすぎ	(トップリンクの穴位置変更)		
	振動発生	ジョイントの取付けが逆	広角側がトラクタ側になるようにする	○	○
		チューブのラップ量不足	長いジョイントへ交換	○	○
	最上げ時のジョイント角度のつきすぎ	トップリンクで調整して振動がなくなるようにする。 (各トラクタの専用ヒッチは基本的には調整不可ですが、ロータリの使用出来る範囲でトップリンクを調整する。)	×	○	
ミッションケース	オイル漏れ	オイルシールの損傷	オイルシール交換	×	○
		廃油口のシールの劣化	シール座金の交換	○	○
		締付けボルトの緩み	ボルトの増締め	○	○
	異常発熱	オイル量不足	オイル補給。	○	○
		オイルシールの損傷によるオイル漏れ	オイルシール交換	×	○
ローターの空回り	シャフトの切損	シャフトの交換	×	○	
チェーンケース	オイル漏れ	フローティングシールの摩耗	フローティングシールの交換	×	○
		パッキンの切損	パッキン交換	×	○
		カバー取付ボルトの緩み	ボルトの増締め	○	○
	ローターの空回り	チェーンの切損	チェーンの交換	×	○
	異音発生	テンションバネの破損	テンションバネの交換	×	○
		スプロケットの損傷	スプロケットの交換	×	○
		軸端ボルトの緩み	ネジロック剤塗り直しによる締付け	×	○
ローター	振動の発生	代かき爪の折れ	爪交換。	○	○
	振動の増大		品番はP 4 7を参照		
	残耕の発生	代かき爪の折れ・摩耗	ボルトの増締め		
	均平不良 タイヤ跡が残る	代かき爪の配列が合っていない	爪配列の確認。 入れ替え。	○	○

	現象	原因	処置	ユーザー	販売店
ローター	均平不良 タイヤ跡が残る	代かき深さが浅い	油圧レバー及び、耕深ダイヤルを調整し深めに作業する	○	○
		タイヤ跡が広い・深い	ワイパーブレードの調整	○	○
フレーム	左右フレームの連結不良	クラッチ部への、泥や草の噛み込み・固着	泥・草の除去・掃除	○	○
整 地 板 ・ レ ベ ラ ー	代かき位置での、連結不良	整地板スライド部とストッパ部への、泥や草の巻付	泥・草の除去・掃除	○	○
		ブッシュの摩耗	ブッシュの交換 ・ゴム P5U-421300-0 ブッシュ(レバー) ・樹脂 PS1-416700-0 ブッシュ(スライド)	○	○
		レベラーガイドの摩耗による、すべり不良 ガイド機能低下	レベラーガイドの交換 PAK-471100-0 レベラーガイド 2R PAK-471200-0 レベラーガイド 2L	○	○
		レベラー取付ボルトの摩耗による、スライド不良	レベラー取付ボルトの交換 PS1-415300-1 レベラー取付ボルト(62)	○	○
		畦のせや畦にぶつけることで、サイドの第1レベラーのねじれ現象による、連結部の位置ずれ	軽微なねじれは修正 大きなねじれは交換 パーツリストを参照	○ ×	○ ○
	土寄せ位置での、連結不良	整地板スライド部とストッパ部への、泥や草の巻付	泥・草の除去・掃除	○	○
		ブッシュの摩耗による、すべり不良	ブッシュの交換 ・ゴム P5U-421300-0 ブッシュ(レバー) ・樹脂 PS1-416700-0 ブッシュ(スライド)	○	○
		スライダの摩耗による、摩擦の増大	スライダの交換 PS1-416600-0 スライダ	○	○
		レベラー取付ボルトの摩耗による、スライド不良	レベラー取付ボルトの交換 PS1-415300-1 レベラー取付ボルト(62)	○	○
		畦のせや畦にぶつけることで、サイドの第1レベラーのねじれ現象による、連結部の位置ずれ	軽微なねじれは修正 大きなねじれは交換 パーツリストを参照	× ○	○ ○

	現象	原因	処置	ユーザー	販売店
リモコン	電源が入るのに、動かない	選択ボタンの押す時間が短い	0.5秒以上押す	○	○
		他のスイッチが同時に押されている	再度スイッチを入れ直す	○	○
		リモコンの向きがハローの方へ向いていない	ハローの受信機へ向けて操作する	○	○
		水濡れによる作動不良 電池フタ締め付け不良による水の浸入	水を拭き取り、よく乾かす	○	○
		リモコンと受信機が違う シリアル番号が違う	リモコンと受信機のペアリング	×	○
	電源が入らない	電池の極性方向の入れ間違い	電池の入れなおし	○	○
		リモコンの電源量ない又は、少ない	電池交換	○	○
		電池が新しいものと古いものが入っている	新しい電池へ交換	○	○
		種類の違う電池が入っている	同じ種類の電池へ交換	○	○
受信機	電源が入るのに、動かない	金属で遮られていて、電波が届いていない (通信エラー)	リモコンの位置を変えて操作をする	○	○
			金属物を取り除く	○	○
		基盤の故障	受信機の交換	×	○
	電源が入らない	バッテリーの充電が足りない	バッテリーの充電	○	○
		バッテリーが古い	バッテリーの交換	○	○
		電源コードの断線又は、コネクタが抜けている	断線部の結線及び、コネクタの差し直す	○	○
		配線のショートによるヒューズ切れ	配線の点検とヒューズの交換	○ (ヒューズ)	○
		基盤の故障	受信機の交換	×	○
	電動フリーロック	フリーロックモータの作動中の異常	フリーロック作動部に異物が詰まっている	点検し、詰まりの原因を取り除く	○
配線の断線又は、コネクタが抜けている			断線部の結線及び、コネクタの差し直し	○	○

	現象	原因	処置	ユーザー	販売店
電動シリンダー	本体シリンダの作動中の異常	折りたたみロックがされない	ロック部の調整	○	○
		作動部に異物が詰まっている	点検し、詰まりの原因を取り除く	○	○
		配線の断線又は、コネクタが抜けている	断線部の結線及び、コネクタの差し直し	○	○
	動作が遅くなった	バッテリーからの電源ハーネスが断線しかけている	電源ハーネスを確認しドア等に挟まって配線が屈折している箇所が無いか確認し、再結線する	○	○
電動サイドレベラー	サイドレベラーモーターの作動の異常(動かない)	作動部に異物が詰まっている	点検し、詰まりの原因を取り除く	○	○
		配線の断線又は、コネクタが抜けている	断線部の結線及び、コネクタの差し直し	○	○
		フリーロック部が完全に代掻き位置になっていない。	リモコンの代掻きスイッチを音が消えるまで押し続けてから操作する	○	○
		本体が閉じている	本体を開いてから操作する (本体開くボタンを3秒以上押し、ブザー音が変わってから操作する)	○	○

主要諸元

●ハロー諸元

型式	装着の種類	作業幅 (mm)	適応 トラクタ KW(PS)	作業能率 (分/10a)	作業 速度 (km/h)	機体寸法 (mm)			重量 (kg)	
						全長	全幅			全高
							作業時	格納時		
MAX414 DXA	4S	4100	29.4~ 44.1 (40~60)	3~9	1.8~ 5.5	960	4260	2460	870	605
	3S									600
	0S									580
	B									580

●無線リモコン

無線装置	総務省技術適合基準取得品使用
電波仕様	周波数：2.4GHz帯域
	通信方式：双方向通信（リモコンと受信機1対1のみ動作）
	最大出力：1mW以下
	電波到達距離：障害物なし見通し約15m
	電波環境悪化時：通信遮断で動作停止（作業機の陰、トラクタ前の陰）
リモコン電池	使用電池：単三2本（アルカリ電池推奨）
	電池寿命：連続使用で約20時間（電源ランプ点滅時：電池量警告） 連続使用で約25時間（電源ランプ消灯）
	※電池の種類や能力によって異なります。 使用しない時はリモコン(送信機)から電池を取り外して保管してください。
	電池交換時期：目安として、毎年作業前又は電池量警告時
受信機電源	バッテリー12V（トラクタバッテリー直結取り出し）
	過電流保護機構：電源ハーネス内にヒューズ（自動車用ヒューズ30アンペア2本）

購入日 _____ 年 _____ 月 _____ 日

型式 _____

シリアル番号 _____



株式会社

ホームページ <http://www.sasaki-corp.co.jp>

ササキコーポレーション

本社・工場 / 〒034-8618 青森県十和田市大字三本木字里ノ沢1-259
製品窓口 / 〒034-8618 青森県十和田市大字三本木字里ノ沢1-259
部品窓口 / 〒034-8618 青森県十和田市大字三本木字里ノ沢1-259
北東北営業所 / 〒034-0001 青森県十和田市大字三本木字里ノ沢1-75
仙台営業所 / 〒989-1631 宮城県柴田郡柴田町東船迫2-4-11
関東営業所 / 〒329-0201 栃木県小山市栗宮1241-9
新潟営業所 / 〒954-0051 新潟県見附市本所1丁目14番17号
岡山営業所 / 〒702-8002 岡山県岡山市中区桑野110-2

TEL 0176-22-3111 FAX 0176-22-8607
TEL 0176-22-0170 FAX 0176-25-3127
TEL 0176-25-3170 FAX 0176-25-3171
TEL 0176-23-0354 FAX 0176-23-9655
TEL 0224-58-7780 FAX 0224-58-7782
TEL 0285-45-8911 FAX 0285-45-8910
TEL 0258-61-1810 FAX 0258-62-3160
TEL 086-274-9508 FAX 086-274-9510