

ササキ

人に、環境にやさしい



取扱説明書



KN178T・KN178EX




本製品を安全に、また正しくお使いいただくために必ず**本取扱説明書**をお読みください。誤った使い方をすると事故を引き起こすおそれがあります。ご使用前に必ずお読みください。お読みになった後も必ず製品の近くに保管してください。

安全作業で家族も笑顔

ササキ製品をお買い上げいただき

誠にありがとうございます。

はじめに

- ◎ この取扱説明書は、リバースあぜぬり機カドヌールの取扱方法と、使用上の注意事項について記載しております。ご使用前には、必ずこの取扱説明書を熟読するまでお読みのうえ、正しくお取り扱いいただき、最良の状態でお使いください。
- ◎ リバースあぜぬり機カドヌールは水田のあぜぬりをする機械です。その他の目的で使用しないでください。
- ◎ お読みになった後は必ず製品に近接して保管してください。
- ◎ 本製品を貸与又は譲渡された場合は、この取扱説明書を商品に添付してお渡してください。
- ◎ この取扱説明書を紛失又は損傷された場合は、速やかに当社又は当社の特約店・販売店にご注文ください。
- ◎ なお、品質・性能向上あるいは安全上、使用部品の変更を行うことがあります。その際には、本書の内容及び写真・イラストなどの一部が、本商品と一致しない場合がありますので、ご了承ください。
- ◎ ご不明なことやお気付きの点がございましたら、お買い上げいただきましたお店、又はお近くの特約店・販売店・農協にご相談ください。
- ◎  印付きの下記のマークは、安全上特に重要な項目ですので、必ずお守りください。



危険

この警告文に従わなかった場合、死亡または重傷を負うことになるものを意味します。



警告

この警告文に従わなかった場合、死亡または重傷を負う危険性があるものを意味します。



注意

この警告文に従わなかった場合、ケガを負うおそれのあるものを意味します。

重要


注意事項を守らないと、機械の損傷や故障の恐れのあるものをあらわします。

参考

その他、使用上役にたつ補足説明をあらわします。

- ◎ この取扱説明書には安全に作業していただくために、安全上のポイント「安全に作業するために」を記載してあります。ご使用前に必ずお読みください。

安全に作業をするために

本機をご使用になる前に、この取扱説明書をよく読み、ご理解いただいたうえで安全な作業を行ってください。安全に作業するためにぜひ守っていただきたい注意事項は下記の通りですが、これ以外にも本文の中で「 警告サイン」として説明のつど取り上げております。

◎ 一般的な注意事項

警告 こんな時は作業しない

- ◆ 過労・病気・薬物の影響、その他の理由により作業に集中できないとき。
- ◆ 酒を飲んだとき。
- ◆ 妊娠しているとき。
- ◆ 18歳未満の人。



警告 作業に適した服装をする

はちまき・首巻き・腰タオルは禁止です。ヘルメット・滑り止めのついた靴を着用し、作業に適した防護具などをつけ、だぶつきのない服装をしてください。

【守らないと】

機械に巻き込まれたり、滑って転倒するおそれがあります。



警告 機械を他人に貸すときは取扱方法を説明する

取扱方法をよく説明し、使用前に「取扱説明書」を必ず読むように指導してください。

【守らないと】

死亡事故や重大な傷害、機械の損傷をまねくおそれがあります。

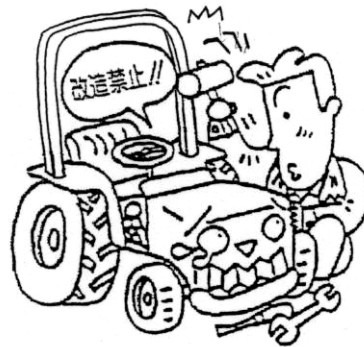


⚠ 注意 機械の改造禁止

純正部品や指定以外のアタッチメントを取り付けないでください。

【守らないと】

事故・ケガ・機械の故障をまねくおそれがあります。



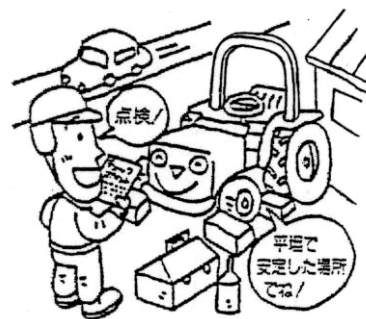
◎ 作業の前に

⚠ 警告 始業点検整備は平坦で安定した場所で行う

交通の危険がなく、機械が倒れたり動いたりしない平坦な安定した場所で、トラクタの前輪には車止めをして点検整備してください。

【守らないと】

機械が転倒するなど、思わぬ事故をまねくおそれがあります。

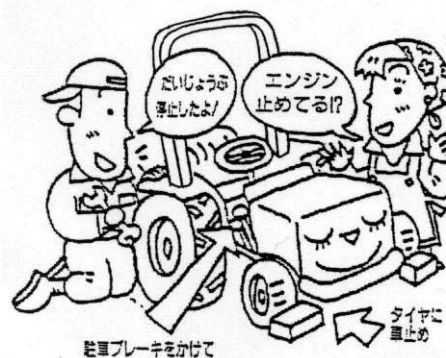


⚠ 警告 点検整備中はエンジン停止

点検・整備・修理または掃除をするときは、必ずエンジンを停止してください。

【守らないと】

機械の下敷きになるなど、傷害事故をおこすおそれがあります。



⚠ 注意

- ◇作業の前には点検・整備を行ってください。
- ◇各部のボルト・ナットなどのゆるみや、ピンの脱落がないか確認してください。
- ◇カバー類を外したら、必ず取り付けてください。

◎ トラクタへの着脱

⚠ 警告 作業機の着脱は平坦な場所で行う

作業機の着脱は平坦で安定した場所で行ってください。
夜間は、適切な照明をしてください。

【守らないと】

事故をまねくおそれがあります。



⚠ 警告 作業機の下にもぐったり、足を入れない

作業機の下にもぐったり、足を踏み込んだりしないでください。

【守らないと】

何らかの原因で作業機が下がったときに、傷害事故を負うおそれがあります。



⚠ 危険 運転時はジョイントカバーを外さないでください

【守らないと】

ジョイントに巻き込まれて傷害事故を起こすおそれがあります。



⚠ 警告 重い作業機をつけるときはウェイトでバランスを取る

重い作業機を装着したときは、フロントにバランスウェイトをつけてバランスを保ってください。

【守らないと】

バランスを崩して事故を引き起こすおそれがあります。



注意

- ◇トラクタから離れるときはエンジンを止め、駐車ブレーキをかけてP T O変速を中立にしてください。
- ◇2人以上で着脱を行う場合は、互いに合図を確認しあって作業してください。
- ◇ユニバーサルジョイントの止めピンが確実に軸溝にはまっているか確認してください。
- ◇取り付け部のピンがすべて確実に装着されているか確認してください。

◎ 路上走行

注意 公道走行時は作業機の装着禁止

公道を走行するときは、作業機を取り外してください。

【守らないと】

道路運送車両法違反です。

事故を引き起こすおそれがあります。

注意

- ◇トラクタ、作業機に運転者以外の人を乗せないでください。
- ◇作業機の回転を止めて走行してください。
- ◇トラクタの落下速度調整ハンドルを回して必ず油圧ロックをしてください。
- ◇旋回するときは、作業機に人や物が接触しないように注意してください。
- ◇作業機を装着した時に機体寸法が大きくなるので、移動走行時は十分注意してください。
- ◇溝のある農道や両側が傾斜している農道では路肩に十分注意して移動してください。

◎ 圃場の出入り

注意

圃場に入るときは、必ず前進で速度を落とし、作業機を低くして重心を下げ、あぜや段差に対して直角に進んでください。あぜや段差に対して斜め方向に進むと、横滑りや転倒する危険があります。

◎ 作業をしているとき

⚠ 警告 回転部（ツメ・刃、軸等）に

巻き付いた草等を取るときはエンジン停止

【守らないと】

機械に巻き込まれて、重傷を負うおそれがあります。



⚠ 警告 子供を近づけない

子供には十分注意し、近づけないようにしてください。

【守らないと】

傷害事故を引き起こすおそれがあります。

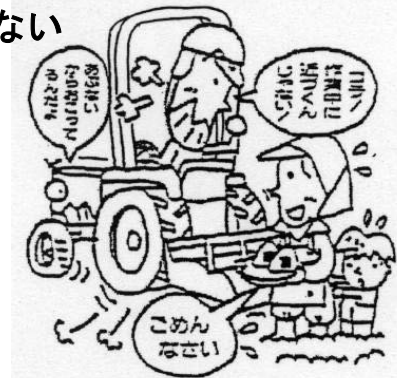


⚠ 警告 トラクタと作業機の周辺に人を近づけない

トラクタを移動して作業機を着脱するときは、トラクタの周辺や作業機との間に人が入らないようにしてください。

【守らないと】

傷害事故を引き起こすおそれがあります。



⚠ 警告 作業機指定のPTO回転を守る

低速回転用の作業機を高速回転で使用しないでください。
作業機指定のPTO回転速度を厳守してください。

【守らないと】

作業機が異常作動し、事故や機械の破損を引き起こします。



⚠ 注意

- ◇補助業者がある場合は、動作ごとに合図をかわしてください。
- ◇回転部分や動くところには触れないでください。

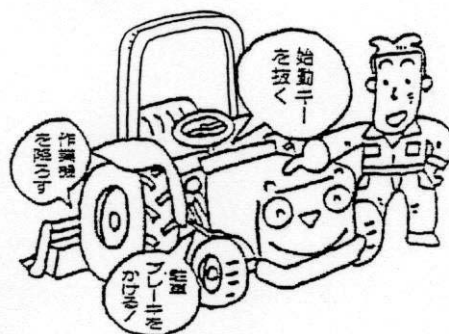
◎ トラクタを止めるとき

⚠ 警告 機械から離れるときは作業機を地面に降ろしてエンジンをとめる

機械から離れるときには、平坦で安定した場所に置き、エンジンを止めて、必ず駐車ブレーキを掛け車止めをしてください。

【守らないと】

トラクタが動きだし、事故を起こすおそれがあります。



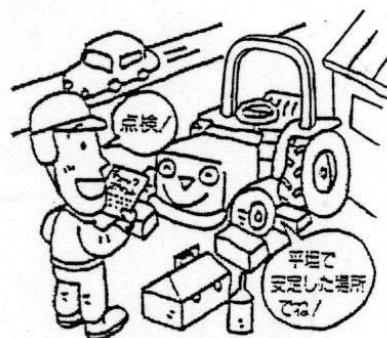
◎ 点検や格納のとき

⚠ 警告 点検整備は平坦で安定した場所で行う

機械から離れるときには、平坦で安定した場所に置き、エンジンを止めて、必ず駐車ブレーキを掛け車止めをしてください。

【守らないと】

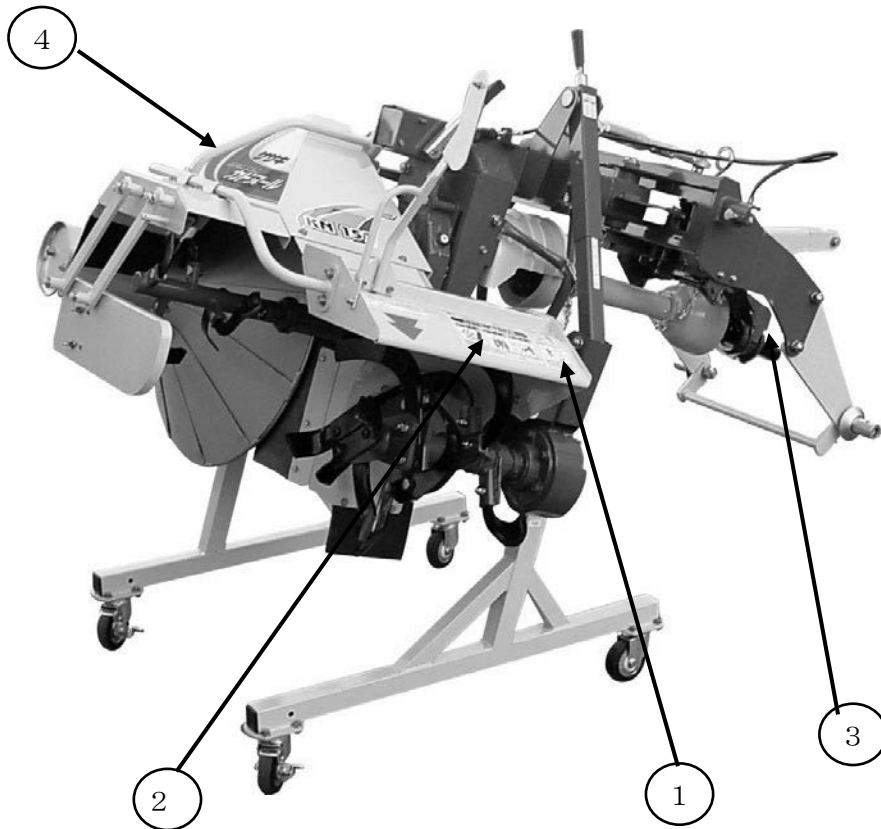
トラクタが動きだし、事故を起こすおそれがあります。



⚠ 注意

- ◇点検、整備時はトラクタのエンジンを止めてください。
- ◇機械の下にもぐったり、下で作業しないでください。
- ◇キャスターなどが付いている場合は、車止めをして作業してください。

安全銘板貼り付け位置



注意

- 取扱説明書を確認して、安全に作業して下さい。
- トラクタから離れる際は、エンジンを停止して下さい。
- 燃料・潤滑油の取替は、エンジンを停止して下さい。
- 燃料・潤滑油の取替は、エンジンを停止して下さい。
- エンジン始動時は、周囲に人がいないことを確認して下さい。
- 作業時は、PTOを停止して下さい。
- トラクタとの距離は、十分に保ってください。
- 作業時の加減速は、慎重に行ってください。
- 作業時の加減速は、慎重に行ってください。
- 作業時の加減速は、慎重に行ってください。
- 作業時は、周囲に人がいないことを確認して下さい。
- トラクタとの距離は、十分に保ってください。
- 作業時の加減速は、慎重に行ってください。
- 作業時の加減速は、慎重に行ってください。
- 作業時は、周囲に人がいないことを確認して下さい。
- トラクタとの距離は、十分に保ってください。
- 作業時の加減速は、慎重に行ってください。
- 作業時の加減速は、慎重に行ってください。

安全作業で家族も笑顔

警告 作業中は回転部に近づかないで下さい。衣服や髪が巻き込まれる恐れがあります。必ずトラクタのエンジンを止めて下さい。取扱説明書に準って下さい。	警告 トラクタのローリング時の作業は、特に上り坂や下り坂では、慎重に行ってください。クワをすくったまま、作業中に進入しないで下さい。クワをすくったまま、作業中に進入しないで下さい。	警告 作業中のPTO回転中は作業中に近づかないで下さい。クワをすくったまま、作業中に進入しないで下さい。クワをすくったまま、作業中に進入しないで下さい。
--	--	--

0000-04040

② No.000004040

警告

作業中は旋回半径内に立ち入らないで下さい。作業機に挟まれて死傷するおそれがあります。

作業機が高くなると旋回時勢いが増え、巻き込まれる恐れがあります。旋回操作時は必ず旋回方向とは反対側に立ち行ってください。作業機の自重によって旋回し巻き込まれる恐れがあります。

0000-04210

① No.000004210

危険

ジョイントカバーを取り外して使用する時、手が巻き込まれ死傷するおそれがあります。必ず取り付けたまま使用して下さい。

0000-01310

③ No.000001310

注意

作業中にディスクに近づかないで下さい。けがをしますおそれがあります。

0000-03714

④ No.000003714

- ☆ 安全銘板が破損したり、はがれた場合は、上記番号にて手配の上貼りなおしてください。
- ☆ 新しい安全銘板を貼る場合は、汚れを完全にふき取って、乾燥させ元の位置に貼ってください。

保証とサービスについて

◎保証書について

「保証書」は、お客様が保証修理を受けられる際に必要となるものです。お読みになった後は、大切に保管してください。

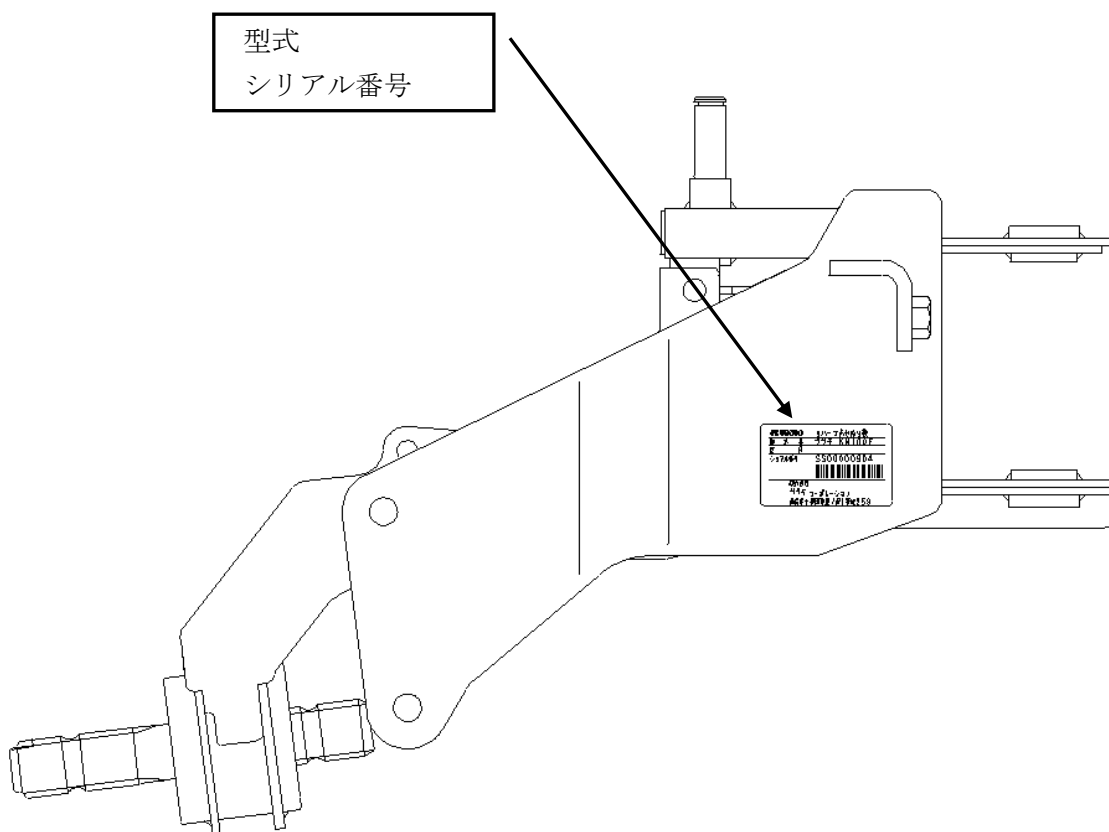
◎アフターサービスについて

ご使用中の故障やご不審な点など、不具合がある場合は、お買い上げいただいた販売店等へご相談ください。その際、次のことをご連絡ください。

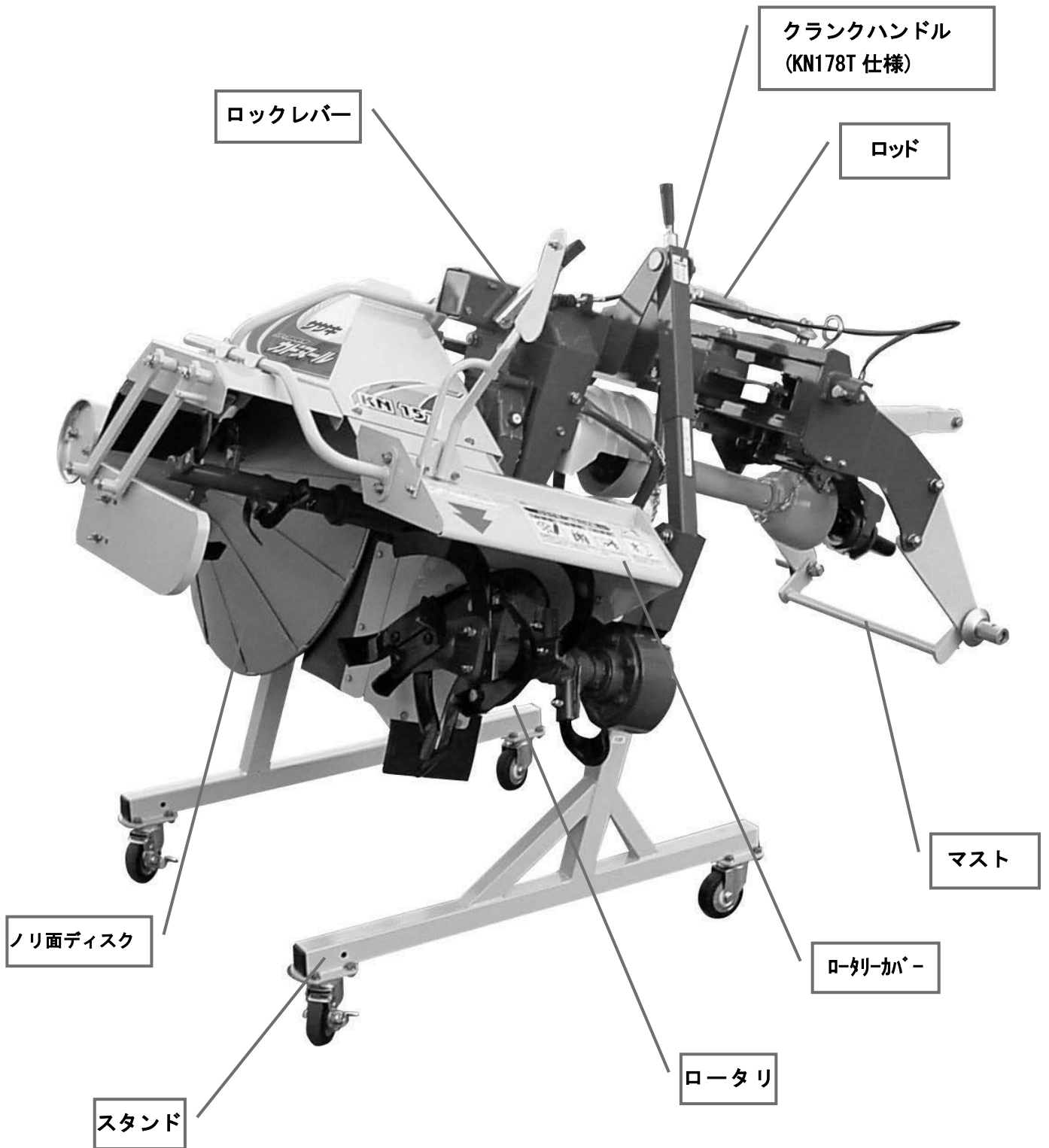
- ◆ 型式
- ◆ シリアル番号
- ◆ 不具合状況(どのような現象ですか?)
- ◆ ご使用状況
(どのくらい作業をしていましたか?)
- ◆ 不具合が発生した時の状況をできるだけ詳しくご連絡ください。
(どんな作業をしていたときに?)

◎補修部品の供給年限について

この製品の補修部品の供給年限は製造打ち切り後 9 年です。ただし、供給年限内であっても特殊部品については納期等をご相談させていただく場合があります。



各部の名称



組立方法

本機は、ほとんど組み上がった状態で出荷されますが、梱包枠から外し、スタンドを取り付けてください。

本機、スタンド及びその他付属品類を固定している番線等を取り除いてください。

トラクタの油圧昇降装置で本機を吊り上げ、図の様にスタンドを所定の位置に装着してください。

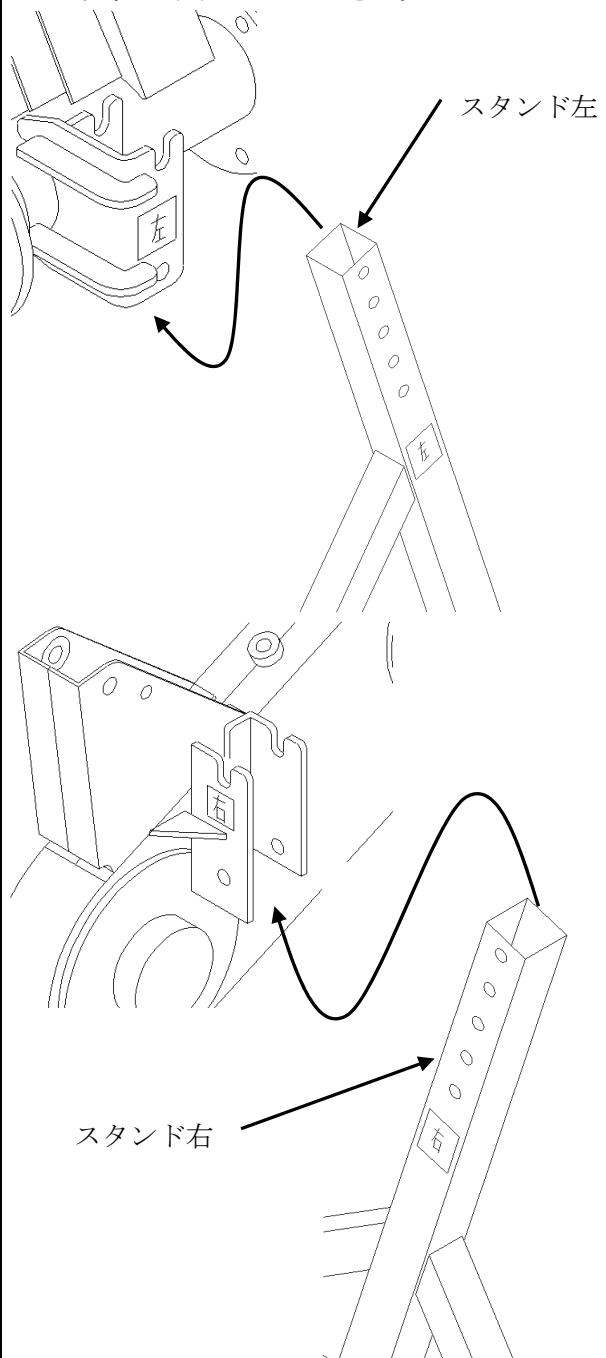
警告

- 組立場所は平坦で十分な広さがあり、地盤がしっかりした場所で行ってください。守らないと作業機が動いて死傷事故を起こす恐れがあります。
- 吊り上げた機械の下にもぐったり、足を入れないでください。落下して死傷事故を起こす恐れがあります。近寄る時は、落下の危険を考慮して逃げ場所を確保してください。
- 梱包を解体するときは、手・足・顔等をケガしないように注意してください。
- 2人以上で作業する時は、お互いに合図をし、確認しあって作業してください。守らないと死傷事故を起こす恐れがあります。

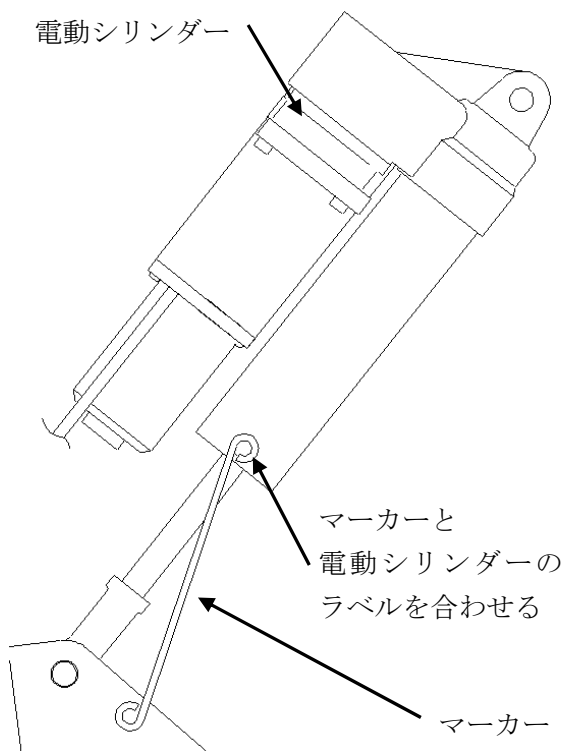
① スタンドの装着方法

本機にスタンドを装着して格納する場合必ず移動時の状態に直してからスタンドを装着し格納を行ってください。作業状態のままスタンドをつけて脱着を行うとバランスを崩して本機が転倒、破損します。

1. スタンドは本機側のスタンド取り付け位置と、スタンドに表示されているラベルを合わせ取付けしてください。



2. スタンド装着後、トラクタから脱着できない場合はスタンド取り付けピンの穴位置を変えて脱着がスムーズにできる事を確認してください。
3. 脱着姿勢について
 本機を少し持ち上げ、左右水平になるようにトラクタの右側のリフトロッド長さを調節してください。
 トラクタとの脱着の時は、移動時の姿勢に本機を動かし、マーカータを目安にマストフレームが水平になるよう調節してください。
 ※ クランクハンドル仕様は表示ラベルの「0」の位置に合わせてください。



装着前の準備

- ① 各部のボルト・ナットの緩みやピン類の脱落がないか確認してください。

⚠ 注意

- 作業中にボルト・ナット・ピン類が外れますと、作業機の破損ばかりかトラクタの破損、人身事故につながる恐れがあります。
- ② 作業機を装着すると機体の長さ、幅が大きくなり重量バランスが変わりますので確認のうへ、適宜フロントウエイト等を取り付けてください。

⚠ 警告

- 適応馬力の範囲以内で使用してください。適応範囲以内のトラクタでも発進時、登坂時にトラクタの前が浮き上がる場合は、必ずフロントウエイトを取り付けてください。
守らないと転倒等の事故で死傷する恐れがあります。
- 作業機の着脱は、平坦で十分な広さがあり地盤のしっかりした場所で行ってください。
守らないと作業機が動いて死傷事故を起こす恐れがあります。
- 作業機の下にもぐったり、足を入れないうでください。また、作業機とトラクタの間に入らないでください。挟まれて死傷する恐れがあります。

⚠ 注意

- 装着時はトラクタのPTO変速を中立にしてください。

 **警告**

- 二人以上で作業するときは、お互いに合図をし、確認しあって作業してください。特に、トラクタのエンジンをかける場合や、エンジンが作動している間は十分に注意してください。守らないと死傷事故を起こす恐れがあります。

 **危険**

- ユニバーサルジョイントを取り付けるときは、必ずエンジンを停止してください。守らないと巻き込まれて死傷事故をおこす恐れがあります。

トラクタへの装着方法

日農工標準オートヒッチの場合

お買い上げいただいた製品が、日農工標準オートヒッチ規格(0S・3S・4S)の場合は、標準3点リンクに標準オートヒッチを付けて装着してください。トラクタに標準3点リンク用の長いトップリンクをご使用ください。トラクタのリフトロッドの位置はロワリンクの作業機の穴位置を使用してください。

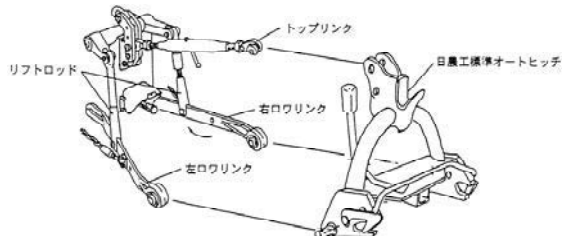
1. 装着方法

装着作業をする時は、平坦で固い場所で行って下さい。2人で作業をする時は、お互いに合図し、注意して作業をしてください。

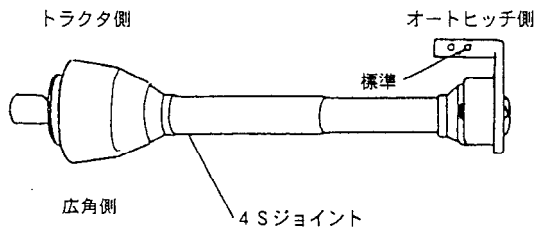
- ① 標準オートヒッチをトラクタの3点リンクに、左ロワリンク、右ロワリンク、トップリンクの順に取り付けてください。

⚠ 注意

- 周りに人や障害物がない事を確認してから作業してください。



- ② 4Sの場合は、ユニバーサルジョイントを取り付けてください。広角側をトラクタのPTO軸に取り付けてください。

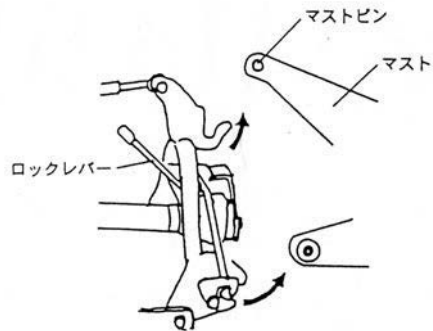


- ③ トラクタの3点リンクを油圧で下げて、本機のマストに向かってトラクタを静かに後退させてください。

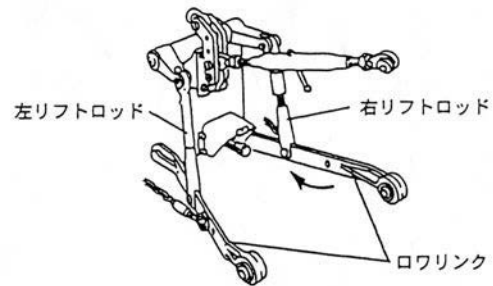
- ④ 標準オートヒッチのフック部でマストとピンを下からすくい上げ、そのまま静かに持ち上げると左右のロワリンクも自動的に装着されます。この時、本機が左右に傾いている場合はトラクタの右側のリフトロッドを伸ばし、本機の傾きに合わせてから装着してください。

※ フック部ですくえなかったり、ジョイントが入らない場合はやりなおしてください。

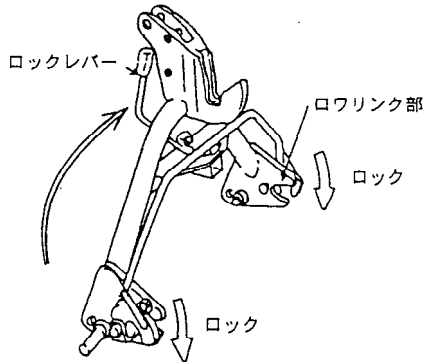
※ フック部の下がり量が不足する場合は、リフトロッドの取り付け穴位置をロワリンク前側の穴に変えてください。



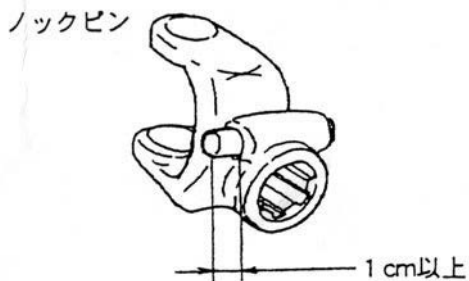
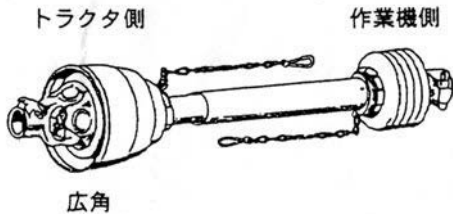
3点リンク



- ⑤ 標準オートヒッチのロックレバーを上げてロックを掛けてください。



- ⑥ 3S の場合は、本機がトラクタに装着された後で、ユニバーサルジョイントを装着してください。広角側をトラクタ PTO 軸に取り付けてください。トラクタ側、作業機側ともにジョイントが正確に軸溝にはまっているか確認してください。ノックピンの頭が 1cm 以上出ていることを確認してください。広角側を作業機側に取り付けるとジョイントを破損する恐れがあります。



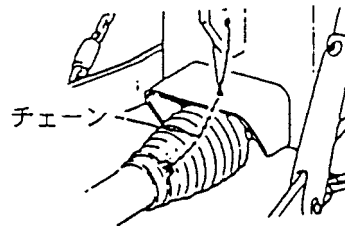
⚠ 注意

- ジョイントは確実にセットしてください。ノックピンが確実に入りロックしたことを確認してください。中途半端ですと回転中に抜ける恐れがあります。大変危険ですからノックピンの頭が 1cm 以上出ていることを確認してください。

⚠ 危険

- ユニバーサルジョイントを取り付けるときは、必ずエンジンを停止してください。守らないと巻き込まれて死傷事故を起こす恐れがあります。

- ⑦ ユニバーサルジョイントのチェーンをトラクタと作業機に取り付け、安全カバーの回り止めをしてください。



- ⑧ 移動時や作業時はスタンドを取り外してください。

⚠ 注意

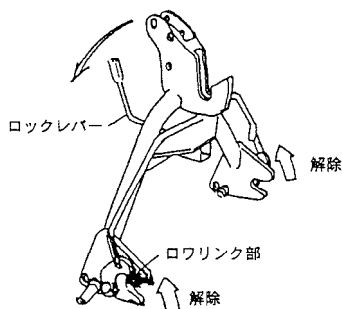
- 作業機脱着時 3 点リンクの上げ、下げをゆっくり行ってください。急激な上げ、下げは危険です。また、破損する場合があります。

2. 取り外し方

平坦で固い場所を選んで、周りに人がいない事を確認してください。

- ① 左右のスタンドを取付けてください。
- ② ユニバーサルジョイントを外してください。

- ③ 標準オートヒッチのロックレバーを下げ、ロックを解除してください。



- ④ トラクタの3点リンクを油圧で静かに下げながら、本機の左右のスタンドが地面についたら、静かに前進して本機から離れてください。

⚠ 注意

- 周りに人や障害物がないことを確認してから行ってください。

日農工特殊オートヒッチの場合

お買い上げいただいた製品が、日農工特殊オートヒッチ規格の場合は、各トラクタのロータリーの取扱説明書の装着に関する事項をご覧ください。

日農工の特殊オートヒッチ規格には、A1型・A2型・B型がありますが、それぞれトラクタの純正ロータリーと同様の手順で、本機の取り付け、取り外しができます。また、純正ロータリーに装着しているオートヒッチ、ジョイント及びトップリnkがそのまま使えます。

⚠ 注意

- オートヒッチの使用方法はロータリーと同様ですのでトラクタ及びロータリーの取扱説明書をお読みください。

1. 装着方法

⚠ 注意

- 周りに人や障害物がないことを確認してから行ってください。

装着作業をする時は、平坦で固い場所で行ってください。2人で作業をする時は、お互いに合図し、注意して作業をしてください。

- ① オートヒッチの装着が純正ロータリーと同じ位置にあることを確認してください。(ロワリンク、リフトロッド、トップリnk、ジョイント)

- ② トラクタを静かに後退させ、オートヒッチのフック部で本機の傾きに合わせてから装着してください。この時、本機が左右に傾いた場合は、トラクタの右側のリフトロッドを伸ばし、本機の傾きに合わせてから装着してください。

※ フック部ですくえなかったり、ジョイントが入らない場合は、やりなおしてください。

- ③ ロワリンク部のロックをしてください。
④ 移動時、作業時にはスタンドを取り外してください。

⚠ 注意

- 作業機脱着時3点リンクの上げ、下げをゆっくり行ってください。急激な上げ下げは危険です。また、破損する場合があります。

2. 取り外し方

⚠ 注意

- 周りに人や障害物がない事を確認してから行ってください。

平坦な固い場所を選んでください。周りに人がいないことを確認してください。

- ① 左右のスタンドを取付けてください。
② オートヒッチロックを解除してください。
③ トラクタの3点リンクを油圧で静かに下げながら、本機の左右のスタンドが地面についたら、静かに前進して本機から離れてください。

標準3点リンク仕様の場合

お買い上げいただいた製品が、標準3点リンク装着タイプの場合、次の手順で装着してください。

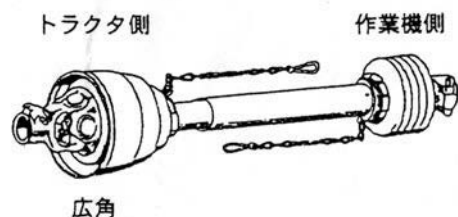
装着方法

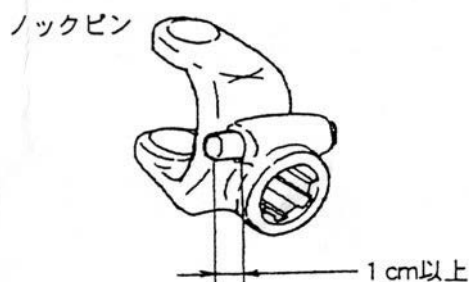
⚠ 注意

- 周りに人や障害物がないことを確認してから行ってください。

装着作業をする時は、平坦で固い場所で行ってください。2人で作業をする時は、お互いに合図し、注意して作業をしてください。

- ① トラクタの左右のリフトロッドをロワリンクの作業機の穴位置に取り付けてください。
- ② 標準3点リンク用の長いトップリンクを取り付けてください。
- ③ トラクタの中心を本機のマストに合わせ、静かに後退させてください。
- ④ 左ロワリンク、右ロワリンク、トップリンクの順序で、3点リンクを取り付けてください。それぞれのピンはリンチピンで抜け止めをしてください。
- ⑤ ユニバーサルジョイントを装着してください。広角側をトラクタのPTO軸に装着してください。トラクタ側、作業機側ともにジョイントが正確に軸溝にはまっているか確認してください。ノックピンの頭が1cm以上出ていることを確認してください。





⚠ 注意

- ジョイントは確実にセットしてください。ノックピンが確実に入りロックしたことを確認してください。中途半端ですと回転中に抜ける恐れがあります。大変危険ですからノックピンの頭が1cm以上出ていることを確認してください。

⚠ 危険

- ユニバーサルジョイントを取り付けるときは、必ずエンジンを停止してください。守らないと巻き込まれて死傷事故を起こす恐れがあります。

- ⑥ ユニバーサルジョイントのチェーンをトラクタと作業機に取り付け、安全カバーの回り止めをしてください。
- ⑦ 移動時や作業時はスタンドを取り外してください。

⚠ 注意

- 作業機脱着時3点リンクの上げ、下げをゆっくり行ってください。急激な上げ下げは危険です。また、破損する場合があります。

2. 取り外し方

⚠ 注意

- 周りに人や障害物がない事を確認してから行ってください。

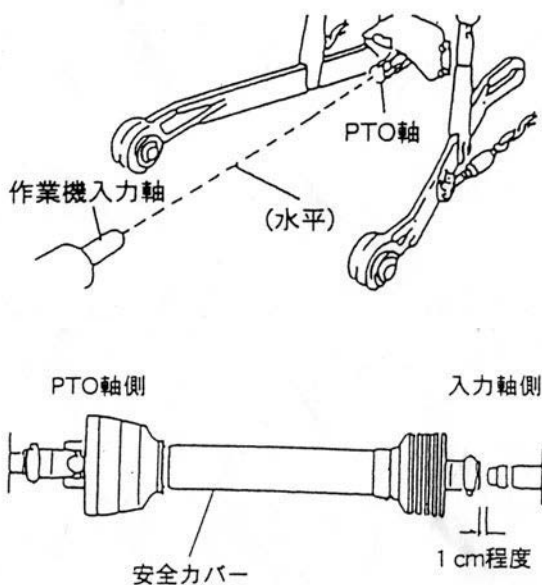
平坦な固い場所を選んでください。周りに人がいないことを確認してください。

- ① 左右のスタンドを取付けてください。
- ② トラクタの3点リンクを油圧で静かに降ろし、左右のスタンドが確実に地面についていることを確認してください。
 - ※ トラクタから降りる時は、必ずエンジンを停止し駐車ブレーキをかけてください。
- ③ ユニバーサルジョイントを外してください。
- ④ トップリンクを外してください。
- ⑤ 左ロワリンク、右ロワリンクの順で外してください。

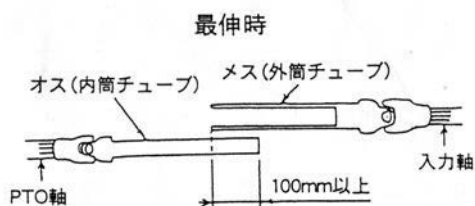
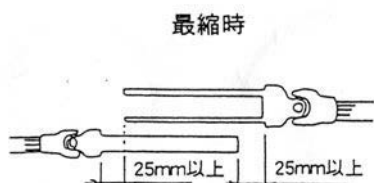
ユニバーサルジョイントの切断方法

ユニバーサルジョイント(以下「ジョイント」)の長さは、必ず適正長さの範囲内で使用してください。短すぎるとジョイントが抜けて思わぬ事故につながり、長すぎると機械を破損してしまいます。短い場合は交換し、長い場合は切断してください。

- ◎ 適正の長さの範囲は次のとおりです。
 トラクタの PTO 軸と作業機の入力軸が水平で、1 直線上にある時がジョイントが 1 番短くなる時です。この時に 1cm 程度のスキマがあればそのまま使用することができます。

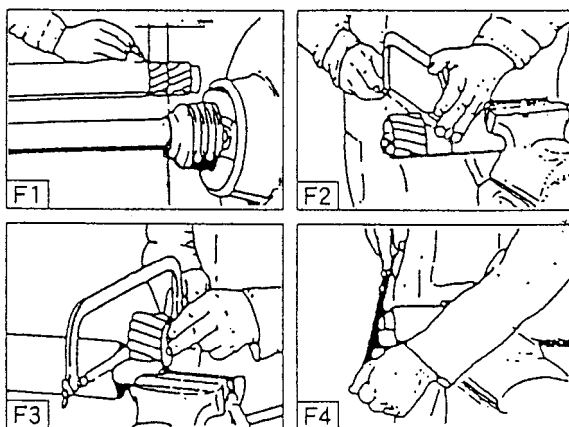


またジョイントのオス・メスを外してそれぞれ PTO 軸と入力軸を取り付け、水平で 1 直線上にあたる時(最縮時)隙間が 25mm 以上あり、作業機を上下させてジョイントが 1 番伸びた時にオス・メスの重なりが 100mm 以上あると適正長さの範囲です。



切断方法

- ジョイントのオス・メスを外してトラクタと作業機の最短の作動位置に合わせ、相手側の安全カバーの筒の端から 25 mm 隙間があく位置にオス・メスの安全カバーにそれぞれマークをつけてください。
- オス・メスそれぞれの安全カバーにマークをした長さだけ安全カバーを切断してください。
- オス・メスの内・外筒チューブに安全カバーを切断した部分と同じ長さだけ切断してください。
- 切断後は切り口にヤスリをかけ、バリを除きスムーズにスライドできるようにしてください。



点検・調整

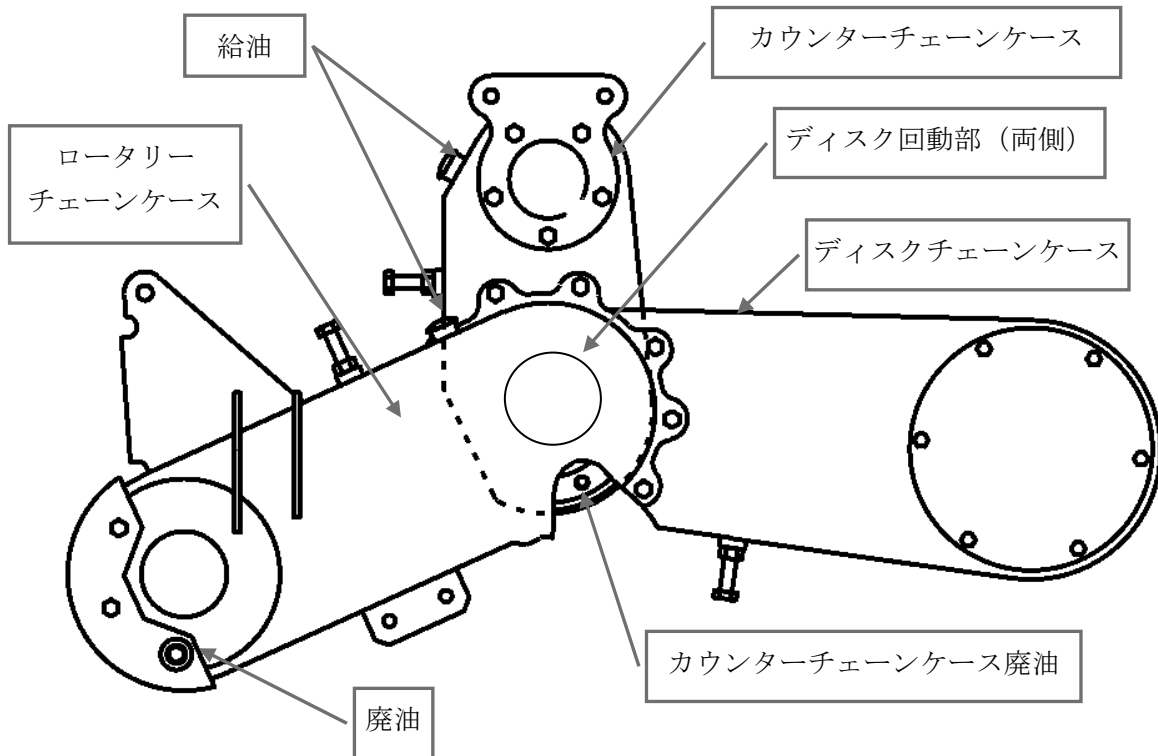
⚠ 注意

- 点検・調整時には必ずエンジンを停止してください。守らないとケガをする恐れがあります。

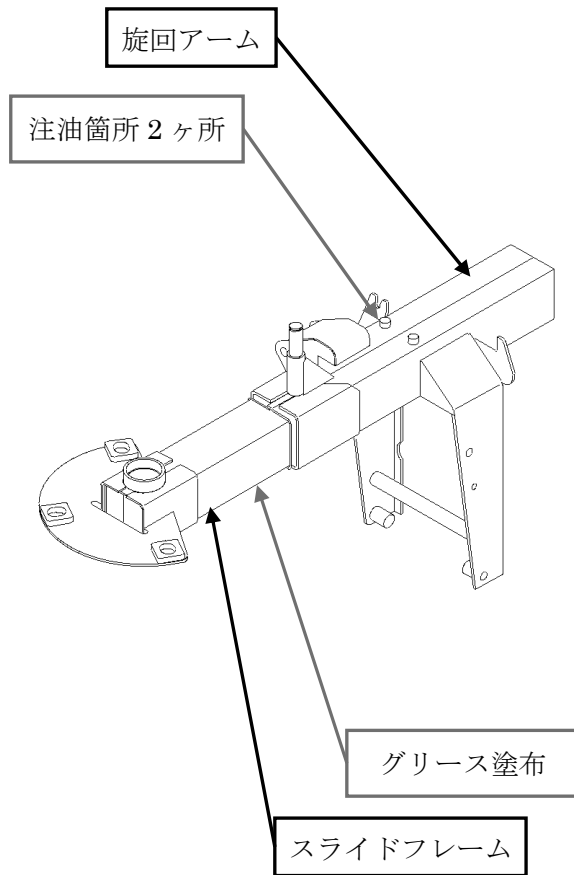
- ① 作業前にボルト、ナット、ピン類のゆるみ、脱落がないことを確認してください。
- ② 給油・オイルの点検。

本機は工場出荷時に給油して出荷されますが、下表に基づいて給油を行ってください。
給油はギヤオイルの#80または#90を使用し、全量交換してください。

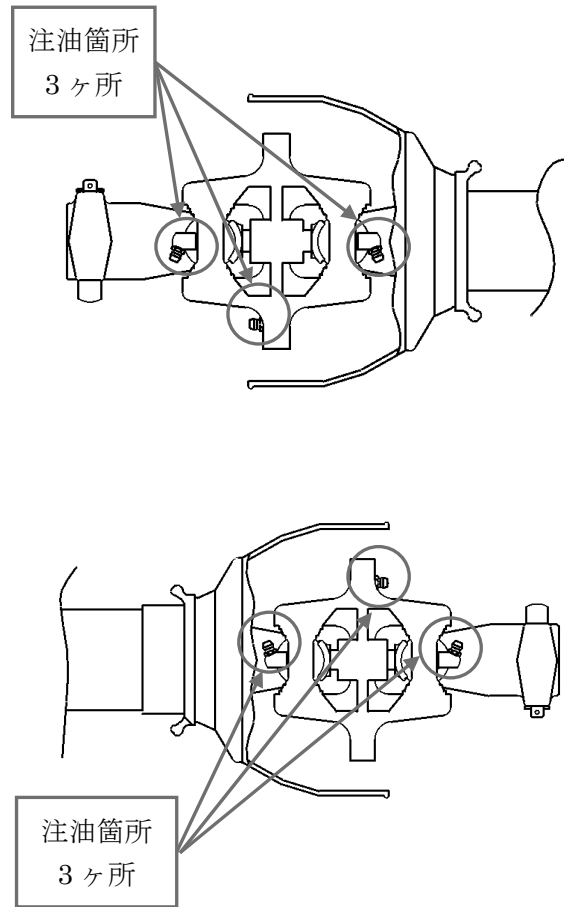
給油箇所	給油量	交換時期
ロータリーチェーンケース	0.6リットル	1回目：使用后20時間 2回目以降：100時間を目安に交換してください。
カウンタチェーンケース	0.3リットル	
ディスクチェーンケース	グリース適量	整備時にチェーン全体にグリースを塗布してください。
ディスク回転部	オイル適量	作業前にオイルさしで適量注油してください。



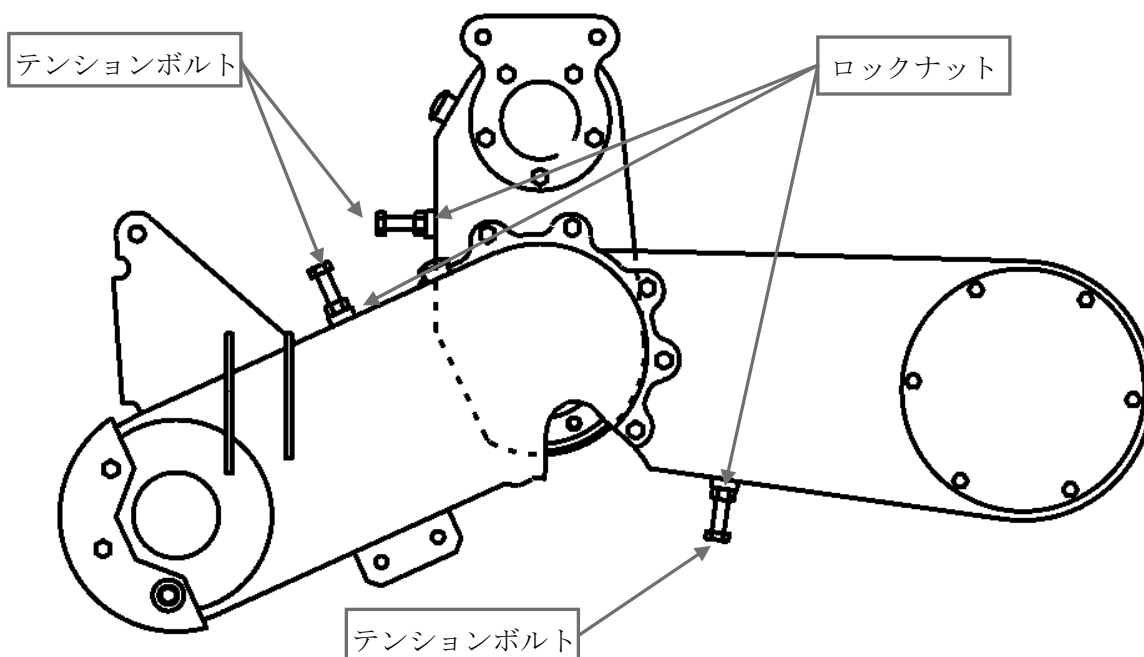
- ③ 回転アームには、作業前及び10時間ごとにグリースニップルよりグリースを適量補給してください。
 スライドフレームには、作業前及び10時間ごとにグリースを4面に適量塗布してください。



- ④ ユニバーサルジョイントには、作業前にグリースニップルよりグリースを適量補給してください。



⑤ チェーンの点検・張り調整

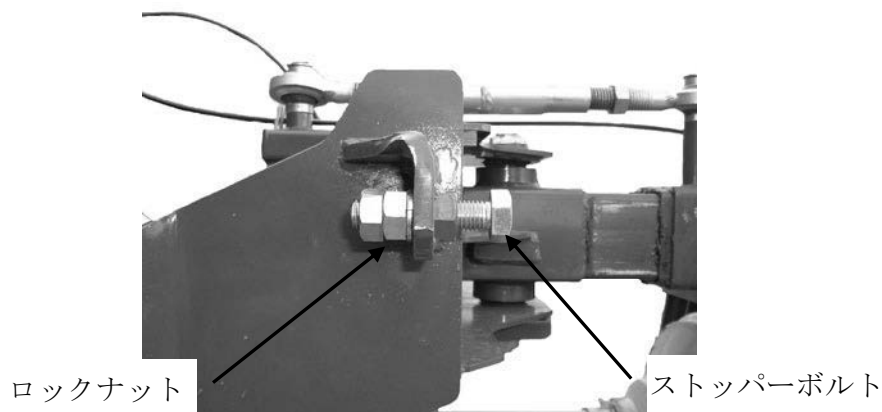


カウンターチェーンケース、ロータリー駆動チェーンケース、ディスク駆動チェーンケース3ヶ所

- チェーンケースからチェーンの音が発生し始めた場合は、チェーンの張り調整を行ってください。
 1. ロックナットをゆるめてください。
 2. テンションボルトを指で締め込める程度回してください。
※ 押し込みすぎに注意してください。
 3. ロックナットで確実にロックしてください。

⑥ ストッパーボルトの調整

- 本機を前進、後進作業位置に動かし、旋回ロックピンがスムーズに動かない場合はストッパーボルトの調整を行ってください。
 - 1) 本機をトラクタに装着し、スタンドを取り外して前進、後進作業位置に動かしてください。
 - 2) ロックナットをゆるめてください。
 - 3) 旋回アームとストッパーボルトの隙間が約0.7mm(ボルト1/3回転戻し)になるようにストッパーボルトを調整してください。
 - 4) ロックナットを確実にロックしてください。



注意

- 周りに人や障害物がないことを確認してください。
- トラクタのエンジンをかけるときには、周りに人がいないことを確認してから行ってください。

警告

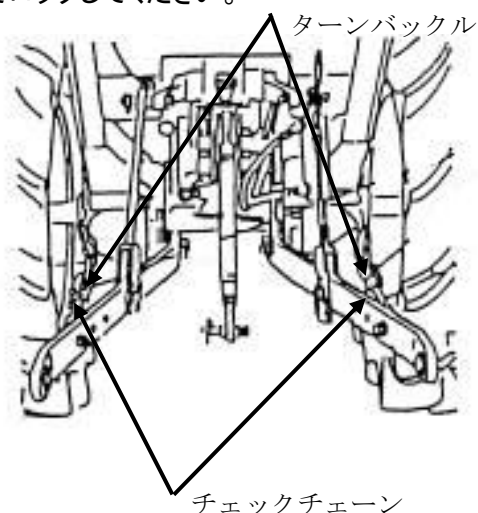
- トラクタへ装着しないで旋回操作は絶対に行わないでください。
トラクタに装着しないとバランスを崩して作業機が転倒し、死傷事故を起こす恐れがあります。
- 傾斜地や田圃の中などの足場の悪い場所で旋回操作をしないでください。
足をとられて転倒し、重大な死傷事故を起こす恐れがあります。
- PTOクラッチを切ってから旋回操作をしてください。
守らないと、回転部に巻き込まれて死傷事故を起こす恐れがあります。
- トラクタのエンジンを切って旋回操作をしてください。
守らないと、作業機が急に上昇したり、下降したりして死傷事故を起こす恐れがあります。
- トラクタの駐車ブレーキを確実にかけて旋回操作をしてください。
守らないと、トラクタが急に動いて思わぬ事故を起こす恐れがあります。
- 作業機の位置が高すぎると旋回させる際、勢いがついて巻き込まれ死傷事故を起こす恐れがあります。
- 旋回をさせる場合は必ず旋回させようとする反対側に立って行ってください。本機が自重で旋回しトラクタと挟まれ死傷事故を起こす恐れがあります。
- ロックが確実にかかっている事を確認してから作業・移動を開始してください。ロックが不完全ですと、機械の破損・重大な事故を起こす恐れがあります。
- 旋回ロックの動作確認は必ずトラクタに装着してから行ってください。スタンドで立てたままで操作すると死傷事故を起こす恐れがあります。

作業前の調整

トラクタに本機を装着した後、次の調整を行ってください。

1 チェックチェーンの調整

本機を少し持ち上げ、PTO 軸、ジョイント及び入力軸がトラクタの中心線上にあるようにチェックチェーンを左右均等に張ってください。その後、左右のチェックチェーンのターンバックルを0.5～1.0回転くらい逆に戻してロックしてください。



2 トップリンクの調整

本機のスタンドを外した状態で地面に降ろし、本機のマストフレームが前後水平になるように、トップリンクの長さを調整してください。

日農工特殊オートヒッチ仕様(A1型・A2型・B型)の場合、トップリンクは純正ロータリー装着時と同じ長さにしてください。

⚠ 注意

- 長さの調整が終わったら、必ずトップリンクのロックナット等でロックしてください。守らないと、ネジが外れて事故を起こす恐れがあります。

3 左右水平の調整

本機を少し持ち上げ、左右水平になるようにトラクタの右側のリフトロッド長さを調整してください。

4 最上げ位置の規制

作業機を静かに持ち上げ、トラクタの一部に当たらないように、「上げ規制」が必要な場合があります。トラクタの取扱説明書に従い、上げ規制を行ってください。

5 バランスウェイトの装着

作業機を装着してトラクタの前輪が浮き上がるような場合はトラクタにフロントウェイトを装着して、前輪の浮き上がりを防止してください。

6 異音のチェック

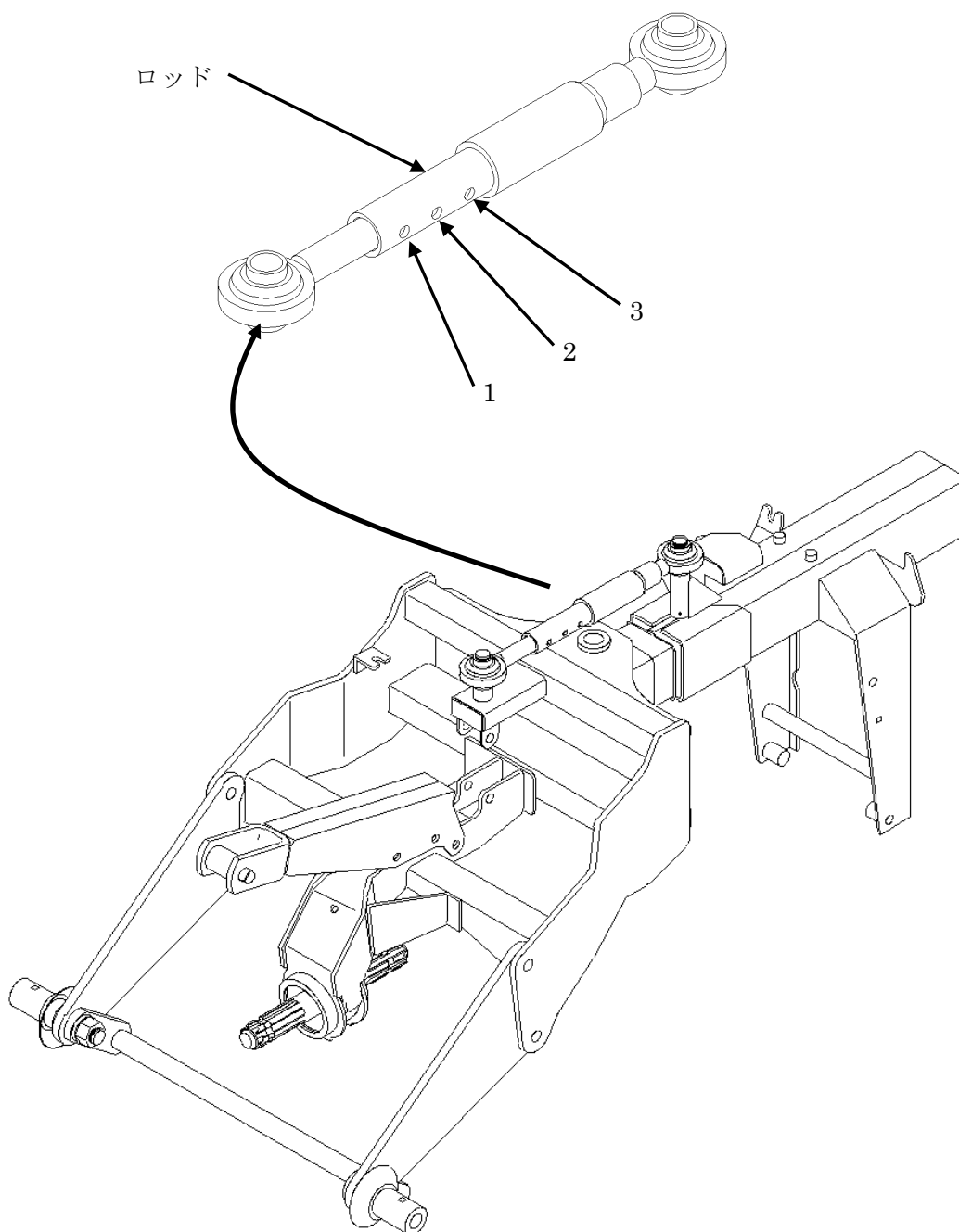
PTO を低速で回転させて、チェーンケース内および動力伝達系統から異音がないことを確認してください。

⚠ 注意

- トラクタのエンジンをかけるときには、周りに人がいないことを確認してから行ってください。

7. ディスクオフセット機構の調整について

本機はトラクタのトレッドに合わせて、作業位置を 3 段階にオフセットさせて調整することができます。



ロッド位置調整

- 1). 1、オフセット量最大(トレッドが広い場合)
- 2). 2、標準(出荷状態)
- 3). 3、オフセット量最小(トレッドが狭い場合)

コントロールボックスの使用法

コントロールボックスが付属しております。
本機の型式により使用方法が異なりますので
本機型式を確認の上、ご使用ください。

⚠ 注意

- 危険ですのでコントローラー本体、リレー、配線等の分解および改造はしないでください。

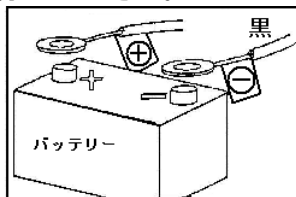
1 KN178EX

1. 接続方法

⚠ 注意

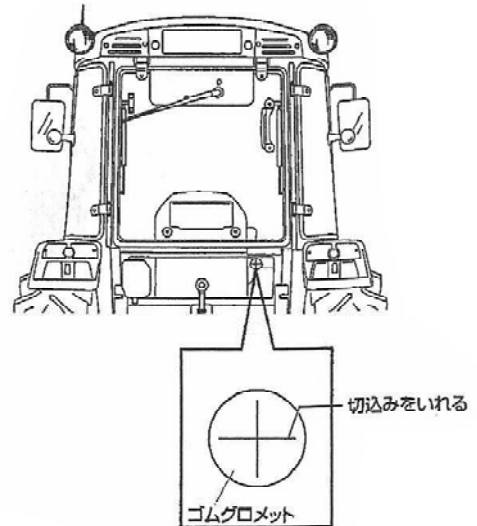
- バッテリーの+と-を必ず確認してから接続してください。誤って接続すると電子部品の故障の原因になりますので注意してください。
- 本製品の所要電源は25～30アンペアです。電源は必ずバッテリーから直接取ってください。
- コネクタのさし方は差し込める位置が限定されていますので、形状を良く見てカチッと音が鳴るまで差し込んでください。

- 1) ワイヤハーネス(デンゲン)を接続してください。



+と表示されているコードを
バッテリーの+側へ
-と表示されているコードを
バッテリーの-側へ
それぞれ接続してください。

- 2) コントローラーの2Pコネクタ(白色)をワイヤーハーネス(デンゲン)へ、接続してください。
- 3) コントローラーの2P防水コネクタ(黒色)を作業機側のハーネスへ接続してください。キャビン仕様のトラクタの場合はキャビン後方のゴムグロメットにカッターナイフで切り込みを入れ、コントローラーのハーネスをゴムグロメットを介して通して接続してください。



⚠ 警告

- ゴムグロメットを外して通すと、ハーネスに傷がつき、思わぬ事故をおこすおそれがあります。

- 4) 「散水装置(オプション)」はコントローラーの2Pコネクタ(白色)へ接続してください。使用しない場合には雨などに当たらないように注意してまとめて置いてください。(散水装置の使用方法は別紙参照)

2 操作方法

- 1) あげ高さの調整
あげ高さスイッチを「高く」に入れた時にディスクが上がります。
あげ高さスイッチを「低く」に入れた時はディスクが下がります。
- 2) 散水装置
散水スイッチを「出る」のほうへ倒すと散水を開始し、「止まる」の方へ倒すと停止します。(散水装置の使用方法は別紙説明書参照)



旋回操作方法

▲ 警告

- トラクタへ装着しないで旋回操作は絶対に行わないでください。
トラクタに装着しないとバランスを崩して作業機が転倒し、死傷事故を起こす恐れがあります。
- 傾斜地や田圃の中などの足場の悪い場所で旋回操作をしないでください。
足をとられて転倒し、重大な死傷事故を起こす恐れがあります。
- PTOクラッチを切ってから旋回操作をしてください。
守らないと、回転部に巻き込まれて死傷事故を起こす恐れがあります。
- トラクタのエンジンを切ってから旋回操作をしてください。
守らないと、作業機が急に上昇したり、下降したりして死傷事故を起こす恐れがあります。
- トラクタの駐車ブレーキを確実にかけて旋回操作をしてください。
守らないと、トラクタが急に動いて思わぬ事故を起こす恐れがあります。

- 1) 本機をトラクタの油圧昇降装置にて地面から少し離れる所まで持ち上げコントロールボックスの「あぜ高さ調節」でロータリーと、のり面ディスクを水平にしてください。

▲ 警告

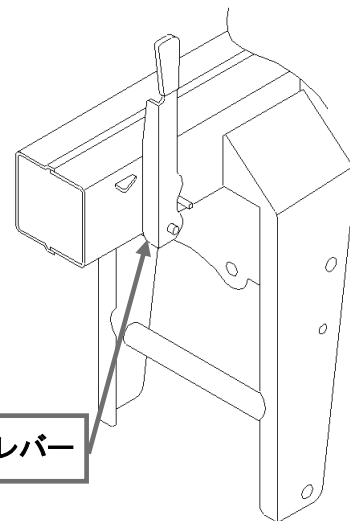
- 作業機の位置が高すぎると旋回させる際、勢いがついて巻き込まれ死傷事故を起こす恐れがあります。

- 2) ロックレバーを引いてロックを解除してください。この際本機がフリーの状態になりますので必ず作業機を支えながら操作を行ってください。

▲ 警告

- 旋回をさせる場合は必ず旋回させようとする反対側に立って行ってください。本機が自重で旋回しトラクタと挟まれ死傷事故を起こす恐れがあります。

- 3) 旋回を始めたらロックレバーを戻して下さい。ストッパーに当てるまで（移動時は真後ろまで）旋回させてください。ロックは自動でかかります。



ロックレバー

- 4) コントロールボックスの「あぜ高さ調節」にて作業姿勢にしてください。移動時は水平にしてください。

▲ 警告

- ロックが確実にかかっている事を確認してから作業・移動を開始してください。ロックが不完全ですと、機械の破損・重大な事故を起こす恐れがあります。

圃場条件

- ① あぜぬり機の使用前には、ロータリ一耕うんをしないでください。ロータリ一耕うんを行うと、トラクタの直進走行が難しくなり、あぜの成形性が悪くなります。
秋耕しを行う場合は、畦ぎわを1工程分残して耕うんしてください。
- ② 元あぜの草や飛散ワラ等は取り除いてください。あぜが分離して崩れやすくなります。
- ③ 圃場の水分状態であぜの成形性は大きく変化します。圃場に水が溜まっている場合は、適度な湿りになるまで乾燥してから作業してください。また、乾いた圃場ではあぜが崩れ易くなる為雨上がりなど適度に湿った時に作業をしてください。

作業について

▲ 注意

- あぜぬり作業をする場合は、周りに十分注意し、特に子供達を近づけないでください。
- エンジンを始動したり各クラッチを入れるときは、ホーンその他の方法で周りの人に合図して、安全を確認してください。
- バック作業やバックする場合は、後方に人がいないか、川やがけがないか十分確認してください。
- 機体があぜや凸部を越えるときは、重心の位置が変わって機体が上向きから下向きに姿勢が急に変わり、大変危険です。減速してゆっくり走行するようにしてください。
- 機械を離れるときは、必ずエンジンを停止してください。

▲ 警告

- 点検・整備時は必ずトラクタのエンジンを停止してください。
- エンジン回転中は、作業機の回転部に手や身体を近づけないでください。
- 異常が発生したときは、必ずエンジンを停止してから点検してください。
- 外装部品(安全カバーなど)を取り外しての作業は絶対にしないでください。

あぜぬり作業方法

☆ 作業手順

1 作業姿勢

- マストフレームを前後水平に、本機を左右水平にしてください。
- ロータリーとノリ面ディスクを水平にしてください。上面カバーが水平を目安にクランクハンドルまたは、電動シリンダで調節してください。電動シリンダ仕様の機種は付属のコントロールボックスにて無段階に調整できます。

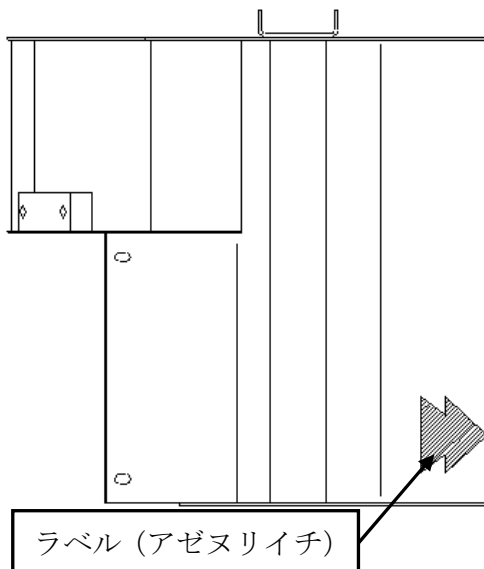
※ 中あぜを作る場合には、本機を右に少し傾けて作業してください。

⚠ 警告

- クランクハンドルで調整するときは必ずPTOを停止してから調整してください。守らないと死傷事故をおこす恐れがあります。

2 作業機を元あぜにセットしてください。

- ※ ロータリーカバーのラベル(アゼヌリイチ)を元あぜの角の真上にくるようにセットしてください。



- エンジン回転を低くし、PTOレバーを1速に入れて、油圧3点リンクレバーでゆっくり作業機を下げながら作業を開始してください。

※ 深さはロータリーで約10cm、上面処理ロータリーは約3cmが標準位置です。

- あぜぬり作業が安定してきたらエンジン回転数を上げ作業を行ってください。

1) 作業速度

トラクタの車速は0.6~1.0km/hが標準です。作業速度が速いと土の締りが悪く、固いあぜになりません。

2) PTO回転速度

トラクタのPTO回転速度は400~540rpmが標準です。

PTOの回転速度が速すぎるとディスクの磨耗が早くなり、また繰り返し現象が発生してあぜの成形性が悪化します。

- あぜぬり作業が終点まで来たら走行レバーを中立にし、PTO回転を止めエンジン回転を下げて油圧3点リンクレバーをゆっくり操作して作業機を上げてください。

注意

- 作業中ロータリー、上面処理ロータリー等に稲わらや草などがからみついた場合は、必ずエンジンを停止してから取り除いてください。巻き込まれてケガをする恐れがあります。
- 作業中に異音が発生したら直ちにPTOクラッチを切り、エンジンを停止してください。その後、原因を確認し処置してください。
- ロータリー回りに稲わらや草などがからみついたり、詰まった場合は作業を中止し、エンジンを停止し取り除いてから作業するようにしてください。そのまま放っておきますと、故障の原因になります。
- あぜぬり作業中に異常が発生し、ロータリーが動かなくなったときは、まず、その原因を調べ正常な状態に戻してから作業を始めてください。
異常状態のまま作業を続けると、大きな故障を引き起こすこととなります。
- 運転者がトラクタから離れるときは、必ずエンジンを停止してください。
- 補助作業員はできるだけ機械から離れて作業をし、危険な場合は直ちに避難できるようにしてください。

6 バック作業について

- 1) 本機を旋回させてバック作業を行ってください。旋回方法については、「旋回操作の方法」を参照に安全に旋回作業をおこなってください。

警告

- バックによるあぜぬり作業を行う時は周囲に人、及び障害物が無い事を十分に確認してから作業を行ってください。確認作業を怠ると死傷事故の原因になります。

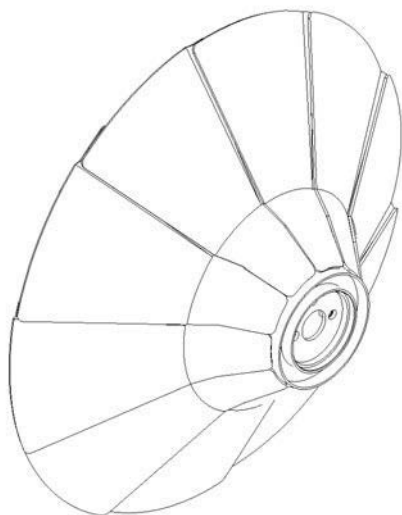
- 2) 旋回操作をしますと、ロータリーとノリ面ディスクの姿勢が変わりますので、水平に調節してください。
ロータリーとノリ面ディスクを水平にしてください。
上面カバーが水平を目安にクランクハンドルまたは、電動シリンダで調節してください。
電動シリンダ仕様の機種は付属のコントロールボックスにて無段階に調整できます。

警告

- クランクハンドルで調整するときは必ずPTOを停止してから調整してください。守らないと死傷事故をおこす恐れがあります。

7 法面作業について

- 1) 本機の上面処理ロータリー、上面処理カバー、大径ローラを外してください。



8 移動時の注意事項

本機を真後ろに旋回・固定する事によりトラクタからはみだしが狭くなります。以下の点に注意して移動してください。

⚠ 注意

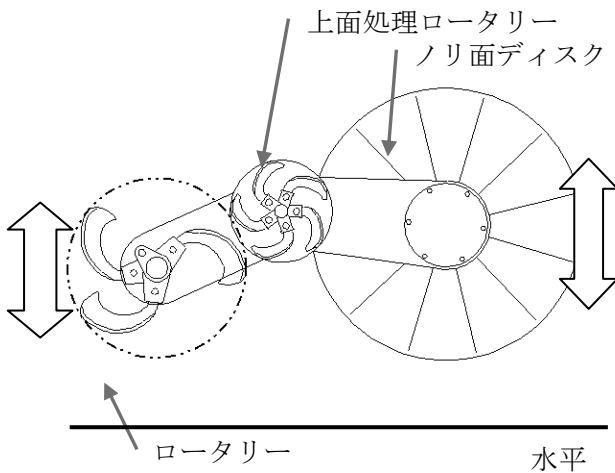
- 作業機を装着すると前後バランスが変わります。発進時に前輪が浮く場合には転倒する恐れがありますので、フロントウェイトを装着して静かに発進してください。
- バックする場合は後方に人がいないか、川やがけがないか十分確かめてください。
- 機体があぜや凸部を越えるときは、重心の位置が変わって機体が上向きから下向きに姿勢が急に変わり、大変危険です。減速してゆっくり走行するようにしてください。

⚠ 警告

- 急発進、急旋回は絶対にしないでください。
トラクタが転倒して死傷事故につながる恐れがあります。
 - スピードを出しての旋回は絶対しないでください。
遠心力によってトラクタが転倒し、死傷事故につながる恐れがあります。
 - 旋回時はトラクタの旋回半径より作業機がはみ出るので、周りをよく確認してゆっくり旋回してください。
 - 斜面走行は、トラクタが転倒して死傷事故につながる恐れがあります。
あぜぬり機を装着した場合、ロータリ装着時より左右の転倒角度が小さくなります。
傾斜勾配が大きい場所は絶対に走行しないでください。
 - 圃場の出入りは、等高線に対して直角に出入りしてください。
トラクタが転倒して死傷事故につながる恐れがあります。また、圃場から出る時はなるべくバックして圃場より出てください。
 - 後方視界がロータリ装着時に比べて見えにくくなります。後進は特に注意し、トラクタから降りて後方を確認してから後進してください。守らないと、死傷事故につながる恐れがあります。
1. 本機を旋回させて真後ろにした時は、必ず旋回ロックをかけてください。
 2. 作業姿勢で移動する場合にも必ず旋回ロックをかけてください。
 3. 路肩の狭い所では高速走行はしないでください。

作業条件に応じた各部の調節

1. ローターとノリ面ディスクの姿勢調節



上面処理ロータリーを中心にロータリー、ノリ面ディスクが連動して回転します。

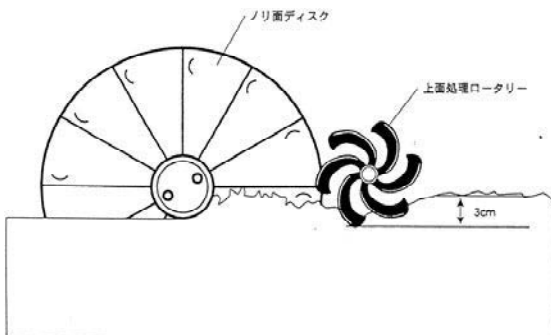
地面と本機が水平になることが標準ですがあぜの仕上がりはあぜの土の状態によって異なりますので姿勢を微調整してご使用ください。

2. 上面処理ロータリーの作業深さの調整

上面処理ロータリーの耕うん深さは、水平時約3cmを標準にしております。

トラクタの油圧昇降装置で調整してください。またあぜ上面の草丈を約10cm以内に草刈をしてからあぜぬり作業を行ってください。

注) 3cm以上深く耕うんすると、あぜの上面の締りが弱くなりますので3cm以上深すぎないようにしてください。



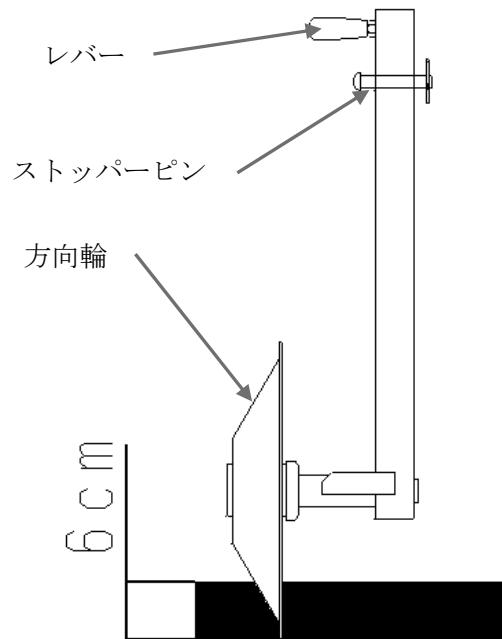
※ ローターおよびノリ面ディスクが昇降しますのであぜの成形に注意して昇降してください。

※ 元あぜが低い場合には、上面処理ロータリーは作用しない場合があります。

※ 元あぜが高く、上面処理ロータリーが深く入り過ぎてしまう場合は、そのまま無理に作業せず上面処理ロータリーを外して作業してください。

3. 方向輪(大径抵抗輪)の調整

方向輪はトラクタの直進性を確保する為の装置です。ストッパーピンの穴位置を変えることで5段階に調整できます。地中に約6cmささり込むように調整してください。



4. 上面ディスク幅の調整(オプション)

ディスクのローラー部を交換する事によって、あぜの太さに合わせる事ができます。

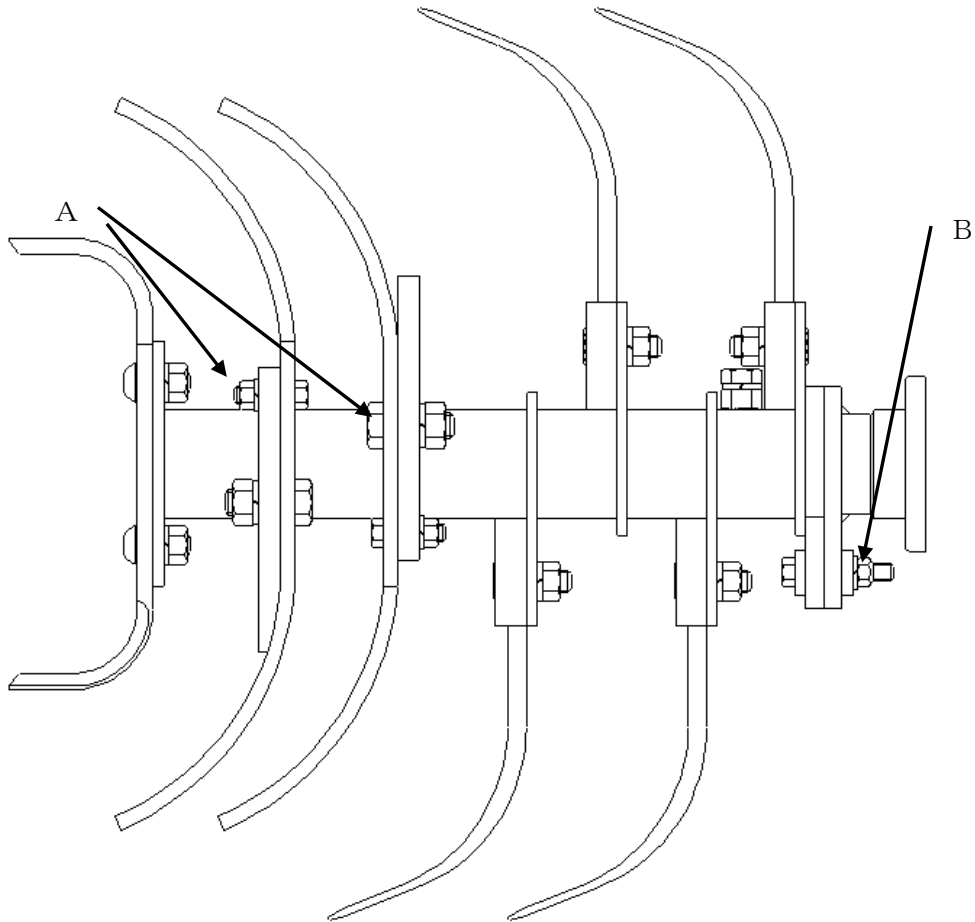
ディスクのローラー部を交換する場合は工具(メガネレンチ、スパナ)を使用してください。

ロータリー爪の安全装置

本機はロータリー爪に過負荷が生じた場合、機械保護のためシャーボルト切断により自動的に動力の伝達がしや断されます。シャーボルトが切断したときは原因を調べ純正のシャーボルトで交換してください。

⚠ 注意

- 必ずエンジンを停止してから交換作業をしてください。



	品番	品名	規格
A (4ヶ所)	0101210035	ボルト	ISO M10×35-7T
	0170210000	バネザガネ	SW10
	0150010000	ナット	ISO M10
B (1ヶ所)	AW72488000	シャーボルト	ISO M10×55-4T
	0170210000	バネザガネ	SW10
	0158010000	ナイロンナット	ISO M10

保守管理について

⚠ 注意

- 点検・水洗い時はトラクタのエンジンを停止してください。

- ① 作業後は水洗い等をし、土や巻き付いた異物を完全に除去し給油してください。
- ② 消耗部や破損箇所を確認し、交換または修理してください。
- ③ ボルト・ナット・ピン類の緩み、脱落がないことを確認してください。

☆ 格納時の保守管理

- ① 水洗い、乾燥、補修塗装、給油、塗油等を行い、破損部分・脱落部分がある場合は、早めに部品交換、修理を行ってください。
- ② 格納する場合は平坦で湿気やホコリのない場所に安定させて保管してください。

☆ コントロールボックス等の電装品の取り扱い

作業後コントロールボックスや電装品は、乾燥したホコリのない場所に保管してください。
湿気の多いところや、屋外に置いておきますと、湿気や露で内部がさびる場合があります。

オプション

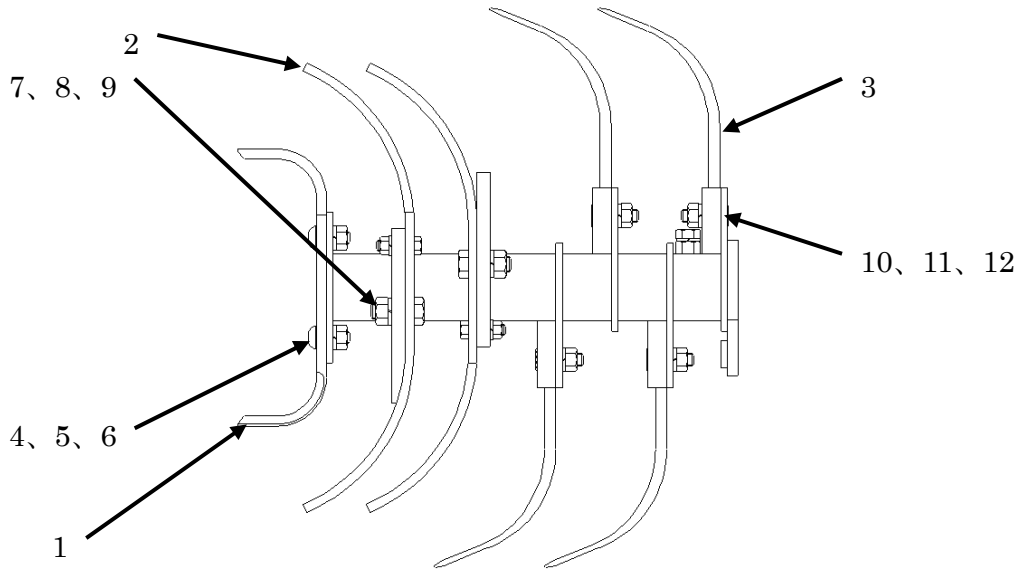
本機には、下記のオプション(別売品)を用意していますので、ご利用ください。

名称	型式	用途	備考
上面ローラ	RB-E148D	幅狭の畦に対応できます	
上面ローラ	RB-E278D	幅広の畦に対応できます	
中畦アタッチ	RB-C108D	中畦を一工程で作れます	
中畦アタッチ	RB-C118D	中畦を一工程で作れます	
散水装置	KN-F60	練り返しが多い土に対応できます	KN178EX 用
散水装置	KN-F60H	練り返しが多い土に対応できます	KN178T 用

消耗部品一覧

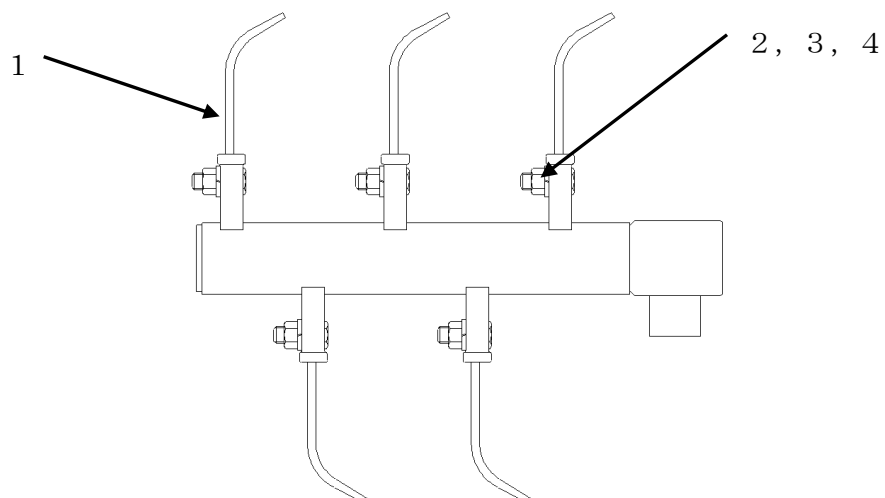
消耗部品は純正部品をご使用ください。

1. マエシヨリツメ



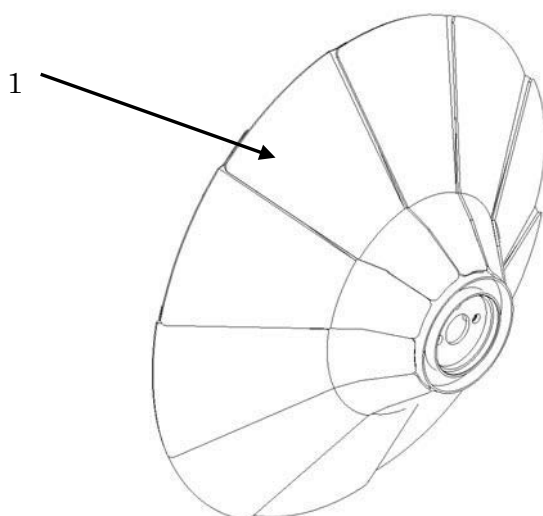
番号	名称	商品コード	使用個数	規格
①	アゼキリツメ (ツメ 2、マエシヨリ)	AZ31133000	2	
②	ツチアゲツメ (ツメ 3、マエシヨリ)	AZ31136000	4	
③	ツチアゲツメ (ツメ 1、マエシヨリ)	AZ41132000	4	
④	ロック穴付 ボタンボルト	AW92438000	4	ISOM12×30 P1.75
⑤	ナット	0150012000	4	ISO M12 P1.75
⑥	バネザガネ	0170212000	4	SW12
⑦	ボルト	0102214040	4	ISOM14×40-7T P1.5
⑧	ナット	0153014000	4	ISO M14 P1.5
⑨	バネザガネ	0170214000	4	SW14
⑩	ボルト	0102310035	4	ISOM10×35-7TP1.25
⑪	ナット	015801000X	4	ISO M10 P1.25
⑫	バネザガネ	0170210000	4	SW10

2. ジョウメンシヨリツメ



番号	名称	商品コード	使用個数	規格
①	ツメ (L) (ジョウメンシヨリ)	AW31165000	5	
②	ボルト	0102210025	5	ISOM10×25-7TP1.25
③	バネザガネ	0170210000	5	SW10
④	ナット	0153010000	5	ISO M10 P1.25

3. ディスク



番号	名称	商品コード	使用個数	規格
①	ディスク(3)	AW92732000	1	

主要諸元

型式	KN178T(-OS)	KN178EX(-OS)
全長(mm)	1545	
全幅(mm)	1590	
全高(mm)	1221	1027
重量(kg)	275	277
適応トラクタ kW(PS)	14.7~18.4 (20~25)	
畦高さ	最大 25cm	
標準耕深	10cm	
オフセット量(mm)	720・755・790(3段階)	
ディスク径(mm)	750	
姿勢調整	手動	電動
旋回方法	手動	

付属品

本機と別に下記の付属品が同梱されていますので、ご確認ください。

名称・規格	個数	備考
標準工具 ロッカクレンチ 8	1	
シャーボルトセット M10x35-7T	4	ナット SW付
シャーボルトセット M10x55-4T	4	ナット SW付
日農工標準オートヒッチ	1	3S仕様・4S仕様
ユニバーサルジョイント	1	3S仕様・3P仕様
4Sジョイント	1	4S仕様
シングルコントローラーセット	1	KN178EX仕様

KN177EX用 シングルコントローラーセット

名称	品番	備考
コントローラー	DA21100000	管ヒューズ(3A) [AZ37536000] リレー [DA12114000] 組み込み
ワイヤーハーネス(デンゲン)	DA13111000	バッテリーからの電源配線 板ヒューズ(30A) [A8R2118010] 組み込み

付属品は型式によって異なります。



株式会社

ホームページ <http://www.sasaki-corp.co.jp>

ササキコーポレーション

本社・工場 / 〒034-8618	青森県十和田市大字三本木字里ノ沢1-259	TEL 0176-22-3111	FAX 0176-22-8607
営業部 / 〒034-8618	青森県十和田市大字三本木字里ノ沢1-259	TEL 0176-22-0170	FAX 0176-25-3127
部品窓口 / 〒034-8618	青森県十和田市大字三本木字里ノ沢1-259	TEL 0176-25-3170	FAX 0176-25-3171
北東北営業所 / 〒034-0001	青森県十和田市大字三本木字里ノ沢1-75	TEL 0176-23-0354	FAX 0176-23-9655
仙台営業所 / 〒981-1201	宮城県名取市北原東 180	TEL 022-382-4877	FAX 022-384-1641
関東営業所 / 〒329-0201	栃木県小山市栗宮 1241-9	TEL 0285-45-8911	FAX 0285-45-8910
長岡営業所 / 〒954-0124	新潟県長岡市中之島字 1982-13	TEL 0258-66-0888	FAX 0258-66-0988
岡山営業所 / 〒702-8002	岡山県岡山市桑野 110-2	TEL 086-274-9508	FAX 086-274-9510

1001AU19412000