

# 取扱説明書

REVERSE  
**カドヌール**

KV151T・DTX



KV151DTX



本製品を安全に、また正しくお使いいただくために必ず本取扱説明書をお読みください。誤った使い方をすると事故を引き起こすおそれがあります。ご使用前に必ずお読みください。お読みになった後も必ず製品の近くに保管してください。

**安全作業で家族も笑顔**

## 目 次

はじめに	1
安全に作業するために	2
安全銘板の貼り付け位置	8
保証とサービスについて	9
◎保証書について   ◎アフターサービスについて   ◎補修用部品の供給について	
各部の名称	10
組立について	11
スタンドの装着方法	11
ユニバーサルジョイントの準備	12
ジョイント長さの確認	12
切断方法	12
装着方法	13
トラクタへの装着方法	14
日農工標準オートヒッチの場合	14
日農工特殊オートヒッチの場合	17
標準3点リンク仕様の場合	18
電動仕様（D T X仕様）の操作方法	20
トラクタへの配線	20
○配線方法	20
無線コントローラ（e-ウェブ）について	22
○注意事項	22
○無線チャンネル自動選局機能の説明	23
○各部の名称と操作方法	24
作業位置の設定方法	25
○格納位置から前進作業位置への操作   ○格納位置から後進作業位置への操作	26
○前進作業位置から後進作業位置への操作	27
○後進作業位置から前進作業位置への操作	27
○前進作業位置および後進作業位置から格納位置への操作	28
○オフセット位置の調整および記憶方法	28
○あぜ高さの調整方法                      ○散水装置の操作方法   ※オプション	30
手動仕様（T仕様）の操作方法	31
○オフセット操作方法	31
○旋回操作方法	33
○あぜ高さの調整方法	36
作業前の準備・調整	37
移動時の注意	38
圃場条件	38
あぜぬり作業について	39
○前進作業について	39
○後進作業について	40
○法面作業について	41
ロータリー爪の安全装置	42
中間ジョイントの安全装置	42
点検・調整	43
保守管理について	45
消耗部品一覧	46
オプション	48
付属品	49
主要諸元	50


---

# ササキ製品をお買い上げいただき

誠にありがとうございます。

---

## はじめに

- ◎ この取扱説明書は、あぜぬり機(以下本機)の使用注意事項について記載しております。ご使用前には、必ずこの取扱説明書を熟読するまでお読みのうえ、正しくお取り扱いいただき、最良の状態でお使いください。
- ◎ 本機は水田のあぜを形成する機械です。その他の目的に使用しないでください。
- ◎ お読みにになった後は必ず製品に近接して保管してください。
- ◎ 本機を貸与又は譲渡された場合は、この取扱説明書を商品に添付してお渡してください。
- ◎ この取扱説明書を紛失又は損傷された場合は、速やかに当社又は当社の特約店・販売店にご注文ください。
- ◎ なお、品質・性能向上あるいは安全上、使用部品の変更を行うことがあります。その際には、本書の内容及び写真・イラストなどの一部が、本機と一致しない場合がありますので、ご了承ください。
- ◎ ご不明なことやお気付きの点がございましたら、お買い上げいただきましたお店、又はお近くの特約店・販売店・農協にご相談ください。
- ◎  印付きの下記のマークは、安全上特に重要な項目ですので、必ずお守りください。



### 危険

この警告文に従わなかった場合、死亡または重傷を負うことになるものを意味します。



### 警告

この警告文に従わなかった場合、死亡または重傷を負う危険性があるものを意味します。



### 注意

この警告文に従わなかった場合、ケガを負うおそれのあるものを意味します。

- ◎ この取扱説明書には安全に作業していただくために、安全上のポイント「安全に作業するために」を記載してあります。ご使用前に必ずお読みください。

## 安全に作業をするために

本機をご使用になる前に、この取扱説明書をよく読み、ご理解いただいたうえで安全な作業を行ってください。安全に作業するためにぜひ守っていただきたい注意事項は下記の通りですが、これ以外にも本文の中で「**!** 警告サイン」として説明のつど取り上げております。

### ◎ 一般的な注意事項

#### **!** 警告 こんな時は作業しない

- ◆ 過労・病気・薬物の影響、その他の理由により作業に集中できないとき。
- ◆ 酒を飲んだとき。
- ◆ 妊娠しているとき。
- ◆ 18歳未満の人。



#### **!** 警告 作業に適した服装をする

はちまき・首巻き・腰タオルは禁止です。ヘルメット・滑り止めのついた靴を着用し、作業に適した防護具などをつけ、だぶつきのない服装をしてください。

##### 【守らないと】

機械に巻き込まれたり、滑って転倒するおそれがあります。

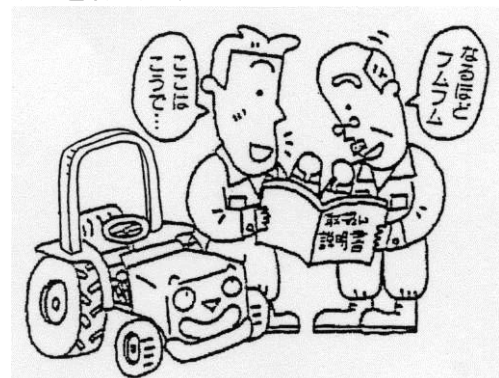


#### **!** 警告 機械を他人に貸すときは取扱方法を説明する

取扱方法をよく説明し、使用前に「取扱説明書」を必ず読むように指導してください。

##### 【守らないと】

死亡事故や重大な傷害、機械の損傷をまねくおそれがあります。

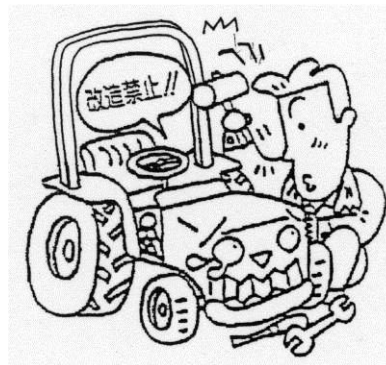


## ⚠ 注意 機械の改造禁止

純正部品や指定以外のアタッチメントを取り付けないでください。

### 【守らないと】

事故・ケガ・機械の故障をまねくおそれがあります。



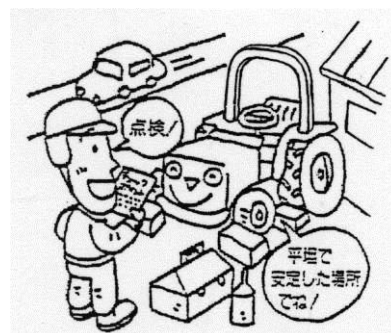
## ◎ 作業の前に

## ⚠ 警告 始業点検整備は平坦で安定した場所で行う

交通の危険がなく、機械が倒れたり動いたりしない平坦な安定した場所で、トラクタの前輪には車止めをして点検整備してください。

### 【守らないと】

機械が転倒するなど、思わぬ事故をまねくおそれがあります。

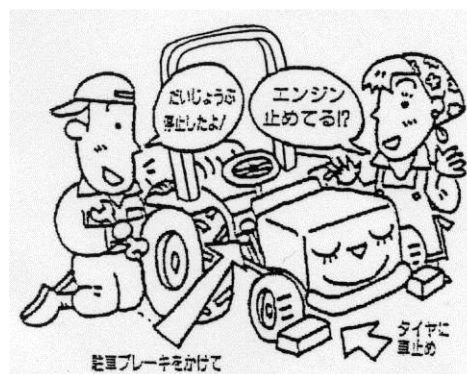


## ⚠ 警告 点検整備中はエンジン停止

点検・整備・修理または掃除をするときは、必ずエンジンを停止してください。

### 【守らないと】

機械の下敷きになるなど、傷害事故をおこすおそれがあります。



## ⚠ 注意

- ◇作業の前には点検・整備を行ってください。
- ◇各部のボルト・ナットなどのゆるみや、ピンの脱落がないか確認してください。
- ◇カバー類を外したら、必ず取り付けてください。

## ◎ トラクタへの着脱

### ⚠ 警告 作業機の着脱は平坦な場所で行う

作業機の着脱は平坦で安定した場所で行ってください。  
夜間は、適切な照明をしてください。

【守らないと】

事故をまねくおそれがあります。

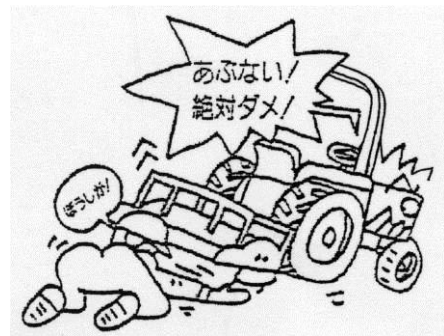


### ⚠ 警告 作業機の下にもぐったり、足を入れない

作業機の下にもぐったり、足を踏み込んだりしないでください。

【守らないと】

何らかの原因で作業機が下がったときに、傷害事故を負うおそれがあります。



### ⚠ 危険 運転時はジョイントカバーを外さないでください

【守らないと】

ジョイントに巻き込まれて傷害事故を起こすおそれがあります。

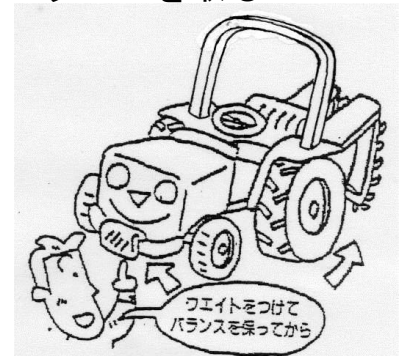


### ⚠ 警告 重い作業機をつけるときはウェイトでバランスを取る

重い作業機を装着したときは、フロントにバランスウェイトをつけてバランスを保ってください。

【守らないと】

バランスを崩して事故を引き起こすおそれがあります。





### 注意

- ◇トラクタから離れるときはエンジンを止め、駐車ブレーキをかけてP T O変速を中立にしてください。
- ◇2人以上で着脱を行う場合は、互いに合図を確認しあって作業してください。
- ◇ユニバーサルジョイントの止めピンが確実に軸溝にはまっているか確認してください。
- ◇取り付け部のピンがすべて確実に装着されているか確認してください。

## ◎ 路上走行

### 注意 公道走行時は作業機の装着禁止

公道を走行するときは、作業機を取り外してください。

#### 【守らないと】

道路運送車両法違反です。

事故を引き起こすおそれがあります。

### 注意

- ◇トラクタ、作業機に運転者以外の人を乗せないでください。
- ◇作業機の回転を止めて走行してください。
- ◇トラクタの落下速度調整ハンドルを回して必ず油圧ロックをしてください。
- ◇旋回するときは、作業機に人や物が接触しないように注意してください。
- ◇作業機を装着した時に機体寸法が大きくなるので、移動走行時は十分注意してください。
- ◇溝のある農道や両側が傾斜している農道では路肩に十分注意して移動してください。

## ◎ 圃場の出入り

### 注意

圃場に入るときは、必ず前進で速度を落とし、作業機を低くして重心を下げ、あぜや段差に対して直角に進んでください。あぜや段差に対して斜め方向に進むと、横滑りや転倒する危険があります。

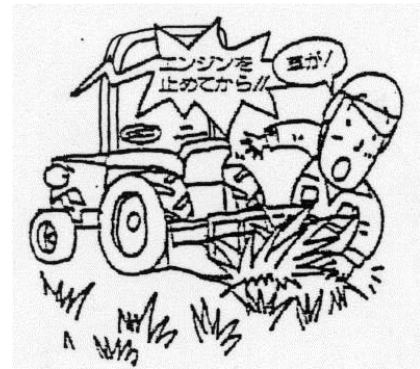
◎ 作業をしているとき

**⚠ 警告 回転部（ツメ・刃、軸等）に**

巻き付いた草等を取るときはエンジン停止

【守らないと】

機械に巻き込まれて、重傷を負うおそれがあります。

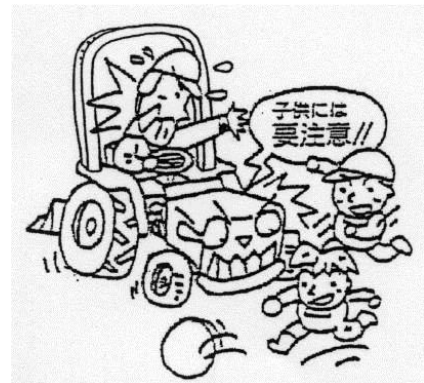


**⚠ 警告 子供を近づけない**

子供には十分注意し、近づけないようにしてください。

【守らないと】

傷害事故を引き起こすおそれがあります。



**⚠ 警告 トラクタと作業機の周辺に人を近づけない**

トラクタを移動して作業機を着脱するときは、トラクタの周辺や作業機との間に人が入らないようにしてください。

【守らないと】

傷害事故を引き起こすおそれがあります。



**⚠ 警告 作業機指定のPTO回転を守る**

低速回転用の作業機を高速回転で使用しないでください。  
作業機指定のPTO回転速度を厳守してください。

【守らないと】

作業機が異常作動し、事故や機械の破損を引き起こします。





## ⚠ 注意

- ◇補助業者がある場合は、動作ごとに合図をかわしてください。
- ◇回転部分や動くところには触れないでください。

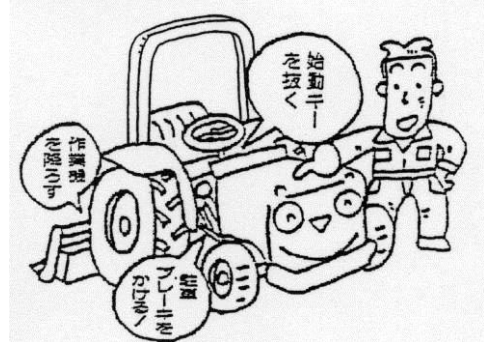
## ◎ トラクタを止めるとき

### ⚠ 警告 機械から離れるときは作業機を地面に降ろしてエンジンをとめる

機械から離れるときには、平坦で安定した場所に置き、エンジンを止めて、必ず駐車ブレーキを掛け車止めをしてください。

#### 【守らないと】

トラクタが動きだし、事故を起こすおそれがあります。



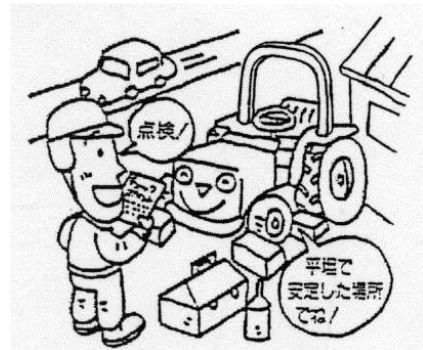
## ◎ 点検や格納のとき

### ⚠ 警告 点検整備は平坦で安定した場所で行う

機械から離れるときには、平坦で安定した場所に置き、エンジンを止めて、必ず駐車ブレーキを掛け車止めをしてください。

#### 【守らないと】

トラクタが動きだし、事故を起こすおそれがあります。



## ⚠ 注意

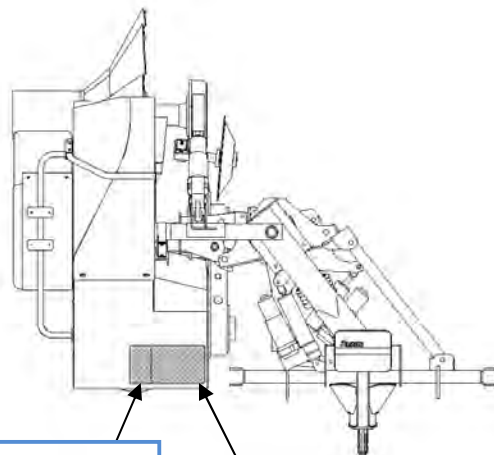
- ◇点検、整備時はトラクタのエンジンを止めてください。
- ◇機械の下にもぐったり、下で作業しないでください。
- ◇キャスターなどが付いている場合は、車止めをして作業してください。

## 安全銘板の種類および貼り付け位置

☆ 安全銘板は、土や汚れを落として常に見える状態にしてください。

☆ 安全銘板が破損もしくは剥がれた場合は、下記番号にて手配し貼りなおしてください。

☆ 新しい安全銘板を貼る場合は、汚れを完全にふき取って乾燥させ、元の位置に貼ってください。



① No. 0000-04210

**警告**

作業中は旋回半径内に立ち入らないで下さい。  
作業機に挟まれて死傷するおそれがあります。

作業機が高すぎると旋回時旋回が巻き込まれ死傷するおそれがあります。旋回操作時は必ず旋回方向とは反対側に立って行なってください。作業機の自重によって旋回し巻き込まれて死傷するおそれがあります。

0000-04210

② No. 0000-04040

**注意**

- 旋回機を指して、安全に作業して下さい。
- トラクタから離れる際は、エンジンを停止して下さい。
- トラクタの履きやピンの距離がないことを確認して下さい。
- 土埃・塵埃・油煙等の塵は、エンジンを停止して下さい。
- エンジン稼働時は、前面に人がいないことを確認して下さい。
- 作業機は油は、P.T.Oを切ってください。
- トラクタとの距離は、半分以上で行ってください。
- 作業機のカーブ側の取り巻いはしないで下さい。
- 高さ・傾斜に気をつけ、クエイクを避けて下さい。
- 真正なままのジョイントを被覆して下さい。
- 作業中は人を近づけないで下さい。

**安全作業で家族も笑顔**

<b>警告</b>	<b>警告</b>	<b>警告</b>
作業中は回転部に近づかないで下さい。 全回転をする際は、必ずトラクタのエンジンも止めて下さい。回転部に巻き込まれてケガをする場合があります。	トラクタのロドリックの内側に巻き上げると、作業中に人が入らないで下さい。ケガをするおそれがあります。	作業中およびPTO回転中は作業機に近づかないで下さい。ケガをするおそれがあります。

0000-04040

③ No. 0000-01310

**危険**

ジョイントカバーを取り外して使用する  
と手が巻き込まれ死傷すること  
があります。必ず取り付けにまで使用  
して下さい。

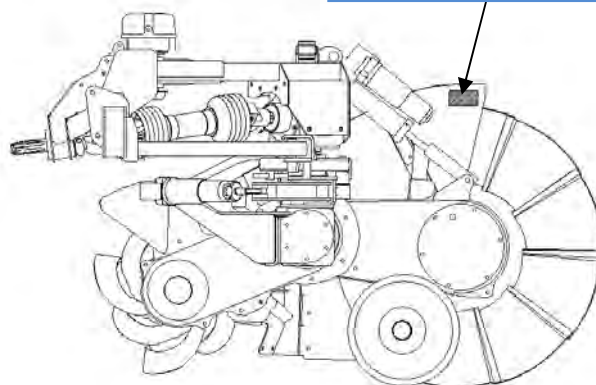
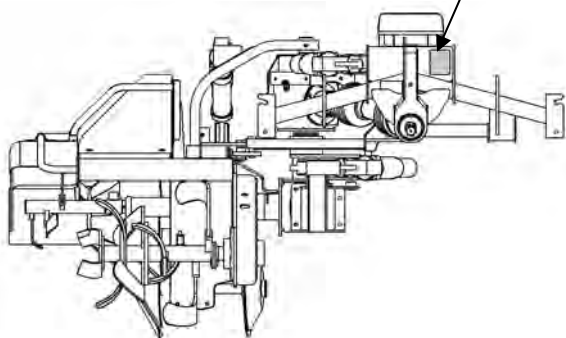
0000-01310

④ No. 0000-03714

**注意**

作業中にディスクに近づかないで下さい。  
けがをするおそれがあります。

0000-03714



## 保証とサービスについて

### ◎保証書について

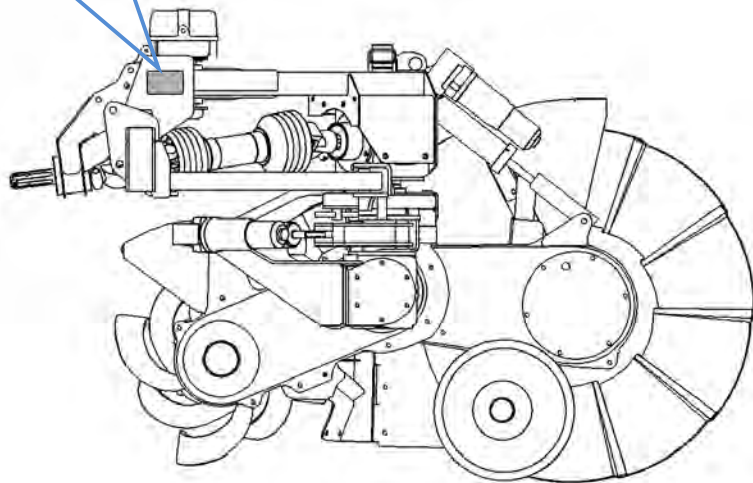
「保証書」は、お客様が保証修理を受けられる際に必要となるものです。お読みになった後は、大切に保管してください。

### ◎アフターサービスについて

ご使用中の故障やご不審な点など、不具合がある場合は、お買い上げいただいた販売店等へご相談ください。その際、次のことをご連絡ください。

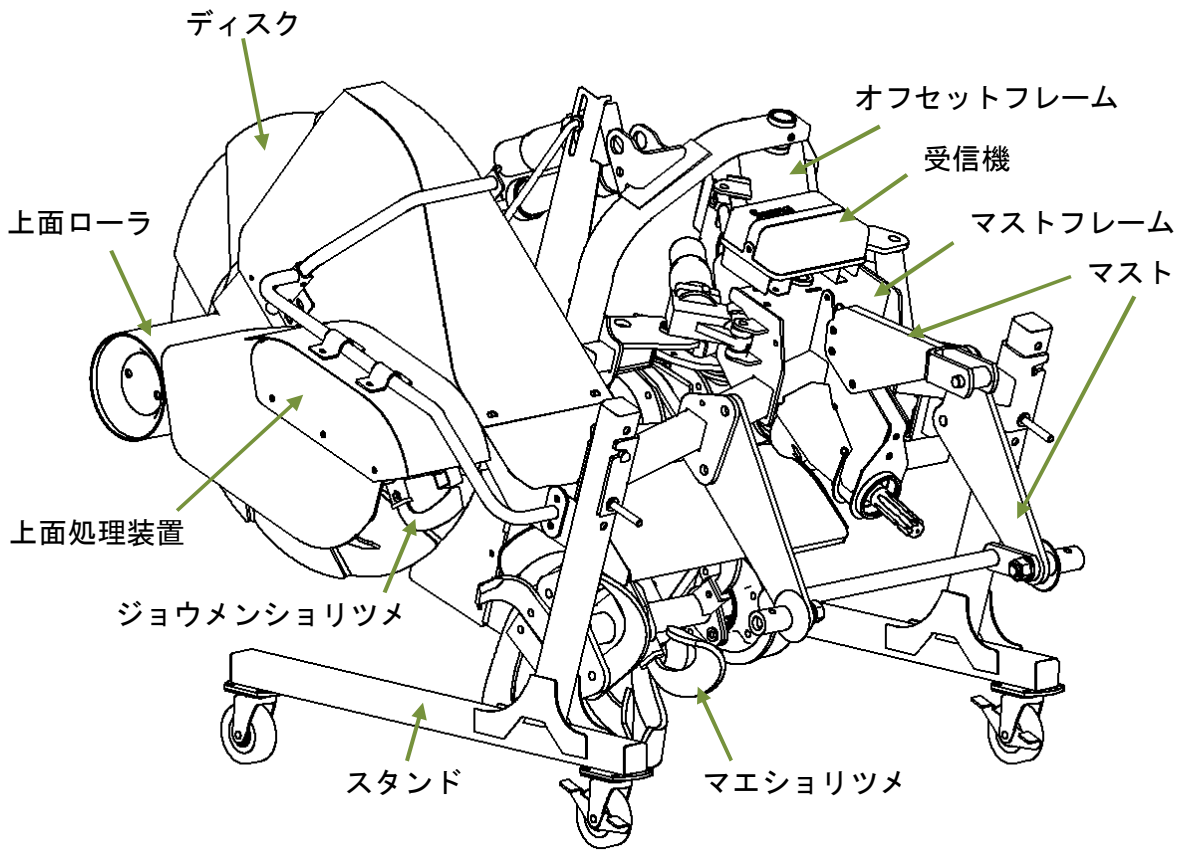
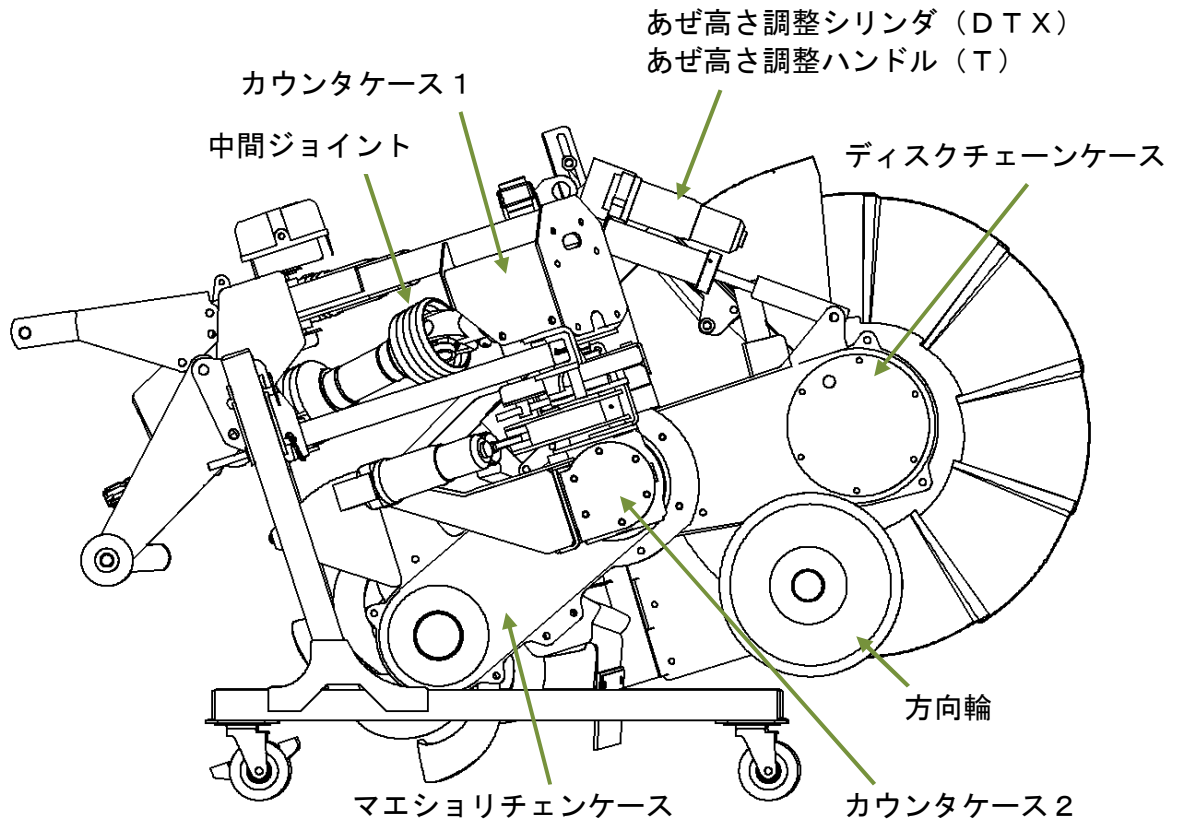
- ◆ 型式
- ◆ シリアル番号
- ◆ 不具合状況（どのような現象ですか？）
- ◆ ご使用状況  
（どのくらい作業をしていましたか？）
- ◆ 不具合が発生した時の状況をできるだけ詳しくご連絡ください。  
（どんな作業をしていたときに？）

### ◎補修部品の供給年限について



この製品の補修部品の供給年限は製造打ち切り後9年です。ただし、供給年限内であっても特殊部品については納期等をご相談させていただく場合があります。

# 各部の名称



## 組立について

本機は、ほとんど組み上がった状態で出荷されますが、梱包枠から外し、スタンドを取り付けてください。

本機、スタンド及びその他付属品を固定しているボルト等はずしてください。

トラクタの油圧昇降装置で本機を吊り上げ、スタンドを所定の位置に装着してください。

### ⚠ 警告

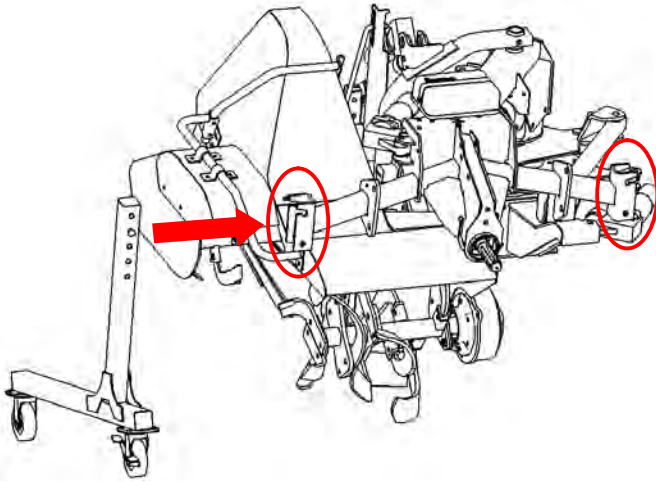
- 組立場所は平坦で十分な広さがあり、地盤がしっかりした場所で行ってください。守らないと作業機が動いて死傷事故を起こす恐れがあります。
- 吊り上げた機械の下にもぐったり、足を入れしないでください。落下して死傷事故を起こす恐れがあります。近寄る時は、落下の危険を考慮して逃げ場所を確保してください。
- 梱包を解体するときは、手・足・顔等をケガしないように注意してください。
- 2人以上で作業する時は、お互いに合図をし、確認しあって作業してください。守らないと死傷事故を起こす恐れがあります。

## スタンドの装着方法

本機にスタンドを装着する場合は、必ず格納位置にしてからスタンドを装着して下さい。

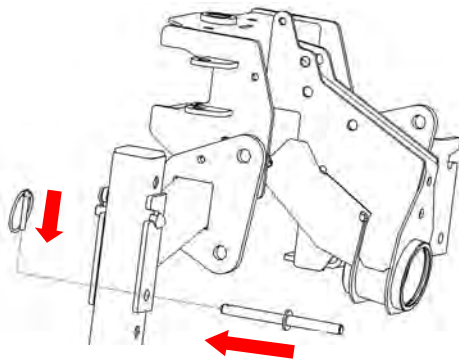
作業状態のままスタンドをつけて脱着を行うとバランスを崩して本機が転倒、破損します。

- 1) スタンドは本機側マストフレームの左右にあるスタンド取り付け位置に装着してください。



- 2) スタンドピンを差し込んでリンチピンでロックしてください。

スタンド高さは3段階調整になっています。トラクタ3点リンクの下がりに合わせて脱着がスムーズに行える位置にピンの位置を変えて調整してください。





## ユニバーサルジョイントの準備

トラクタによってユニバーサルジョイント（以下「ジョイント」）の長さが合わない場合があります。

長すぎるジョイントを装着しますと、トラクタのPTO軸と作業機の入力軸を突き破損させます。

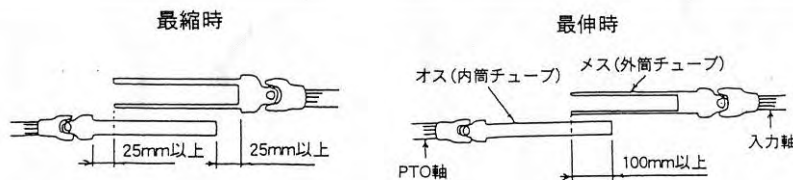
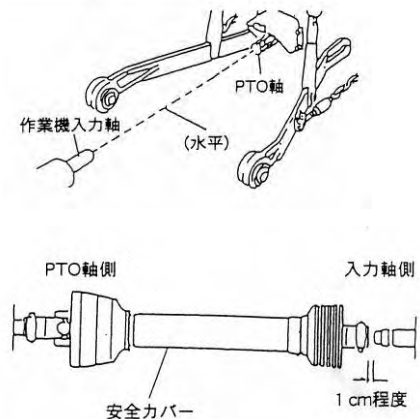
又、短すぎるとジョイントのかみ合いが不足しチューブが破損したり、ジョイントが抜けて思わぬ事故につながります。

付属のジョイントが長い場合がありますので、切断方法に従い切断してください。

### ○ジョイント長さの確認

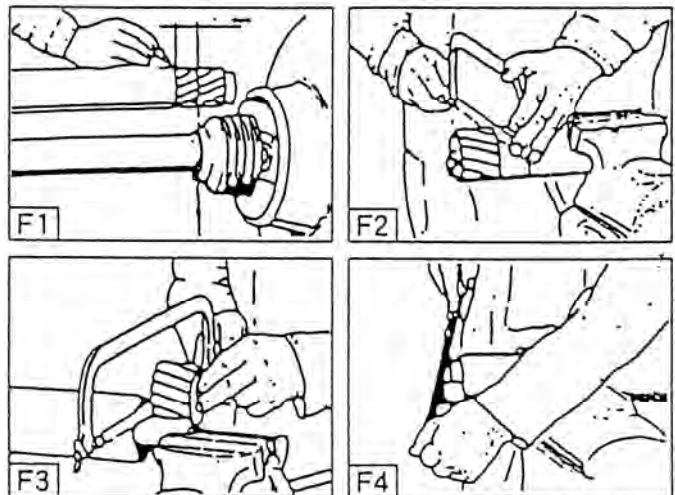
ジョイントの適正長さの範囲は、トラクタのPTO軸と作業機の入力軸を結ぶ線が水平で、1直線になる時が1番短くなる時です。この時に1cm程度のスキマがあればそのまま使用することができます。

又、ジョイントのオス・メスを外してそれぞれPTO軸と入力軸を取り付け、水平で1直線上にあたる時（最縮時）隙間が25mm以上あり、作業機を上下させてジョイントが1番伸びた時にオス・メスの重なりが100mm以上あると適正長さの範囲です。



### ○切断方法

- ジョイントのオス・メスを外してトラクタと作業機の最短の作動位置に合わせ、相手側の安全カバーの筒の端から25mm隙間があく位置にオス・メスの安全カバーにそれぞれマークをつけてください。(F1)
- オス・メスそれぞれの安全カバーにマークをした長さだけ安全カバーを切断してください。(F2)
- オス・メスの内・外筒チューブに安全カバーを切断した部分と同じ長さだけ切断してください。(F3)
- 切断後は切り口にヤスリをかけ、バリを除きスムーズにスライドできるようにしてください。(F4)





## ○装着方法

本機がトラクタに装着された後、エンジンを停止し、ユニバーサルジョイントを装着してください。ジョイントのロックピンを押しながら軸に挿入、軸の溝にロックピンをはめ込み抜け止めします。広角側をトラクタ PTO 軸に取り付けてください。トラクタ側、作業機側ともにジョイントのロックピンが正確に軸溝にはまっているか確認してください。ロックピンの頭が 1 cm 以上出ていることを確認してください。広角側を作業機側に取り付けるとジョイントを破損する恐れがあります。



**重要** ユニバーサルジョイントの広角側を作業機側へ取り付けるとジョイントの破損につながります。

### ⚠ 危険

- ユニバーサルジョイントを取り付ける時は、必ずエンジンを停止してください。守らないと巻き込まれて死傷事故を起こす恐れがあります。

### ⚠ 注意

- 装着時はトラクタの P T O 変速を中立にしてください。

ユニバーサルジョイントのチェーンをトラクタと作業機に取り付け、安全カバーの回り止めをしてください。



## トラクタへの装着方法

### ○装着前の準備

1. 各部のボルト・ナットの緩みやピン類の脱落がないか確認してください。

#### 注意

- 作業中にボルト・ナット・ピン類が外れると作業機の破損ばかりか、トラクタの破損及び人身事故につながるおそれがあります。

2. 作業機を装着すると機体の長さ、幅が大きくなり重量バランスが変わりますので確認のうえ適宜フロントウェイト等を取り付けてください。

#### 警告

- 二人以上で作業するときは、お互いに合図をし、確認しあって作業してください。特に、トラクタのエンジンをかける場合や、エンジンが作動している間は十分に注意してください。守らないと思わぬ事故につながる恐れがあります
- 適応馬力の範囲以内で使用してください。適応範囲以内のトラクタでも発進時、登坂時にトラクタの前が浮き上がる場合は、必ずフロントウェイトを取り付けてください。守らないと転倒等の事故で死傷する恐れがあります。
- 作業機の着脱は、平坦で十分な広さがあり地盤のしっかりした場所で行ってください。守らないと作業機が動いて死傷事故を起こす恐れがあります。
- 作業機の下にもぐったり、足を入れしないでください。また、作業機とトラクタの間に入らないでください。挟まれて死傷する恐れがあります。

### ○日農工標準オートヒッチの場合

お買い上げいただいた製品が、日農工標準オートヒッチ規格（0S・3S・4S）の場合は、標準3点リンクに標準オートヒッチを付けて装着してください。トラクタに標準3点リンク用の長いトップリンクをご使用ください。トラクタのリフトロッドの位置はロワリンクの作業機の穴位置を使用してください。

#### 1. 装着方法

装着作業をする時は、平坦で固い場所で行って下さい。2人で作業をする時は、お互いに合図し、注意して作業をしてください。作業前には必ずトラクタのエンジンを停止させてください。

#### 危険

- ユニバーサルジョイントを取り付けるときは、必ずエンジンを停止してください。守らないと巻き込まれて死傷事故を起こす恐れがあります。

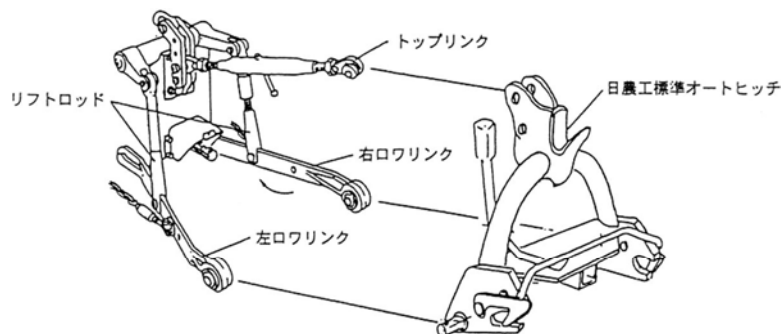
#### 警告

- 着脱作業するときは、平坦で固い場所で行ってください。2人で作業するときは、お互いに合図しあって作業してください。思わぬ事故につながる恐れがあります。

#### 注意

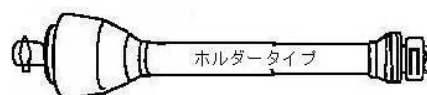
- 周りに人や障害物がない事を確認してから作業してください。
- 作業機脱着時3点リンクの上げ、下げをゆっくり行ってください。急激な上げ、下げは危険です。また、破損する場合があります。
- ジョイントは確実にセットしてください。ノックピンが確実に入りロックしたことを確認してください。中途半端ですと回転中に抜ける恐れがあります。大変危険ですからノックピンの頭が1cm以上出ていることを確認してください。

1. 標準オートヒッチをトラクタの3点リンクに、左ロワリンク、右ロワリンク、トップリンクの順に取り付けてください。



2. 4S または 4L の場合は、ユニバーサルジョイントを取り付けてください。広角側をトラクタのPTO 軸に取り付けてください。

4Sジョイント/4Lジョイント



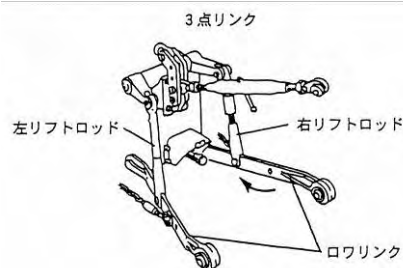
広角側をトラクタPTO軸へ

標準側をオートヒッチへ



3. 周りに人や動物、障害物がないことを確認してから、エンジンをかけトラクタの3点リンクを油圧で下げて、本機のマストに向かってトラクタを静かに後退させてください。

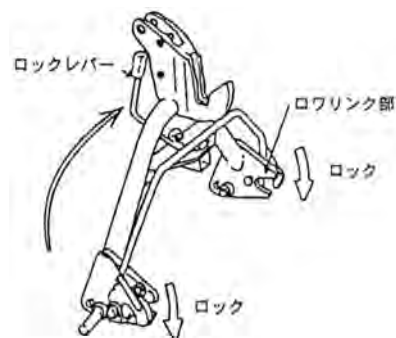
4. 標準オートヒッチのフック部で本機マストピンを下からすくい上げるよう油圧レバーをゆっくり操作し、静かに持ち上げると左右のロワリンクも自動的に装着されます。この時、本機が左右に傾いている場合はトラクタの右側のリフトロッドを伸ばし、本機の傾きに合わせてから装着してください。



※フック部ですくえなかったり、ジョイントが入らない場合はやりなおしてください。

※フック部の下がり量が不足する場合は、リフトロッドの取り付け穴位置をロワリンク前側の穴に変えてください。

5. 標準オートヒッチのロックレバーを上げてロックを掛けてください。



6. 移動及び作業時には、エンジンを停止させてからスタンドを取り外してください。

## 2. 取り外し方

平坦で固い場所を選んで、周りに人がいない事を確認してください。作業前には必ずトラクタのエンジンを停止させてください。

### 危険

- ユニバーサルジョイントを取り外すときは、必ずエンジンを停止してください。守らないと巻き込まれて死傷事故を起こす恐れがあります。

### 警告

- 着脱作業するときは、平坦で固い場所で行ってください。2人で作業するときは、お互いに合図しあって作業してください。思わぬ事故につながる恐れがあります。

### 注意

- 周りに人や障害物がないことを確認してから行ってください。

1. エンジンを始動させ油圧レバーで3点リンクをゆっくり上げて、左右のスタンドを取り付けてください。
2. 3Sの場合は、エンジンを停止し、ユニバーサルジョイントを外してください。
3. オートヒッチのロックレバーを下げ、ロックを解除してください。
4. トラクタのエンジンを始動させ、油圧レバーで3点リンクをゆっくり下げ、本機の左右のスタンドが地面についたら、さらに油圧レバーをゆっくり下げながらトラクタを前進させ、本機から離れてください。

## ○日農工特殊オートヒッチの場合

お買い上げいただいた製品が、日農工特殊オートヒッチ規格の場合は、各トラクタのロータリー  
の取扱説明書の装着に関する事項をご覧ください。

日農工の特殊オートヒッチ規格には、A1型・A2型・B型がありますが、それぞれトラクタの純正  
ロータリーと同様の手順で、本機の取り付け、取り外しができます。また、純正ロータリーに装  
着しているオートヒッチ、ジョイント及びトップリンクがそのまま使えます。

### 注意

- オートヒッチの使用方法はロータリーと同様ですのでトラクタ及びロータリーの取扱説明書  
をお読みください。

## 1. 装着方法

装着作業をする時は、平坦で固い場所で行ってください。2人で作業をする時は、お互いに合図し、  
注意して作業をしてください。作業前には必ずトラクタのエンジンを停止させてください。

### 警告

- 着脱作業するときには、平坦で固い場所で行ってください。2人で作業するときには、お互いに  
合図しあって作業してください。思わぬ事故につながる恐れがあります。

### 注意

- 周りに人や障害物がない事を確認してから作業してください。
- 作業機脱着時3点リンクの上げ、下げをゆっくり行ってください。急激な上げ、下げは危険  
です。また、破損する場合があります。

1. オートヒッチの装着が純正ロータリーと同じ位置にあることを確認してください。（ロワ  
リンク、リフトロッド、トップリンク、ジョイント）
2. 周りに人や動物、障害物がないことを確認してから、エンジンをかけトラクタの3点リン  
クを油圧で下げて、本機のマストに向かってトラクタを静かに後退させてください。
3. オートヒッチのフック部で本機マストピンを下からすくい上げるよう油圧レバーをゆっく  
り操作し、静かに持ち上げると左右のロワリンクも自動的に装着されます。この時、本機  
が左右に傾いている場合はトラクタの右側のリフトロッドを伸ばし、本機の傾きに合わせ  
てから装着してください。フック部ですくえなかったり、ジョイントが入らない場合は、  
やりなおしてください。
4. ロックレバーを操作し、ロックをしてください。
5. 移動及び作業時には、エンジンを停止させてからスタンドを取り外してください。

## 取り外し方

平坦で固い場所を選んで、周りに人がいない事を確認してください。作業前には必ずトラクタのエンジンを停止させてください。

### 警告

- 着脱作業するときは、平坦で固い場所で行ってください。2人で作業するときは、お互いに合図しあって作業してください。思わぬ事故につながる恐れがあります。

### 注意

- 周りに人や障害物がないことを確認してから行ってください。
  1. 左右のスタンドを取り付けてください。
  2. オートヒッチロックを解除してください。
  3. トラクタのエンジンを始動させ、油圧レバーで3点リンクをゆっくり下げ、本機の左右のスタンドが地面についたら、さらに油圧レバーをゆっくり下げながらトラクタを前進させ、本機から離れてください。

## ○標準3点リンク仕様の場合

お買い上げいただいた製品が、標準3点リンク装着タイプの場合、次の手順で装着してください。

### 1. 装着方法

装着作業をする時は、平坦で固い場所で行って下さい。2人で作業をする時は、お互いに合図し、注意して作業をしてください。作業前には必ずトラクタのエンジンを停止させてください。

### 危険

- ユニバーサルジョイントを取り付けるときは、必ずエンジンを停止してください。守らないと巻き込まれて死傷事故を起こす恐れがあります。

### 警告

- 着脱作業するときは、平坦で固い場所で行ってください。2人で作業するときは、お互いに合図しあって作業してください。思わぬ事故につながる恐れがあります。

### 注意

- 周りに人や障害物がない事を確認してから作業してください。
- 作業機脱着時3点リンクの上げ、下げをゆっくり行ってください。急激な上げ、下げは危険です。また、破損する場合があります。
- ジョイントは確実にセットしてください。ノックピンが確実に入りロックしたことを確認してください。中途半端ですと回転中に抜ける恐れがあります。大変危険ですからノックピンの頭が1cm以上出ていることを確認してください。

1. 周りに人や動物、障害物がないことを確認してから、エンジンを始動させ油圧レバーを操作し、トラクタロワリンクを本機ロワリンクピンの高さに合わせてください。
2. 左トラクタロワリンクを本機ロワリンクピンにセットし、リンチピンで抜け止めをしてください。
3. 右トラクタロワリンクをレベルハンドルまたは、リフトシリンダを調整しながらセットし、リンチピンで抜け止めをしてください。
4. トップリンクの長さを調整しながらセットし、リンチピンで抜け止めをしてください。



5. ユニバーサルジョイントの広角側をトラクタ側になるよう装着してください。  
トラクタ側、作業機側ともにジョイントが正確に軸溝にはまっているか確認してください。  
ノックピンの頭が1cm以上出ていることを確認してください。  
ユニバーサルジョイントの長さはトラクタの機種により異なりますので、必ず適正な長さのものを装着してください。
6. ユニバーサルジョイントのチェーンをトラクタと作業機に取り付け、安全カバーの回り止めをしてください。
7. 移動及び作業時には、エンジンを停止させてからスタンドを取り外してください
8. 本機を少し持ち上げPTO軸、ユニバーサルジョイント、入力軸がトラクタの中心線上になるように、チェックチェーンを左右均等に張ってください。  
その後、チェックチェーンのターンバックルを0.5~1回転戻し、ロックしてください。本機を少し持ち上げPTO軸、ユニバーサルジョイント、入力軸がトラクタの中心線上になるように、チェックチェーンを左右均等に張ってください。  
その後、チェックチェーンのターンバックルを0.5~1回転戻し、ロックしてください。

## 2. 取り外し方

平坦な固い場所を選んでください。周りに人がいないことを確認してください。作業前には必ずトラクタのエンジンを停止させてください。



### 危険

- ユニバーサルジョイントを取り外すときは、必ずエンジンを停止してください。守らないと巻き込まれて死傷事故を起こす恐れがあります。



### 警告

- 着脱作業するときは、平坦で固い場所で行ってください。2人で作業するときは、お互いに合図しあって作業してください。思わぬ事故につながる恐れがあります。



### 注意

- 周りに人や障害物がないことを確認してから行ってください。

1. 左右のスタンドを取り付けてください。
2. トラクタのエンジンを始動させ、油圧レバーを操作し、本機の左右のスタンドが地面につくまで3点リンクをゆっくり下げてください。
3. スタンドのキャスターがすべて地面に着くまでトップリンクを調整してください。(場合によっては、右ロワリンクをレベリングハンドルまたは、リフトシリンダを調整してください。)トラクタから降りる時は、必ずエンジンを停止し駐車ブレーキをかけてください。
4. エンジンを停止し、ユニバーサルジョイントを外してください。
5. トップリンク、ロワリンクの順で外してください。

## 電動仕様（DTX仕様）の操作方法

### トラクタへの配線

付属の電源ハーネスを、トラクタのバッテリーに接続してください。  
本機への配線は、トラクタへ本機を装着してから行ってください。

#### 警告

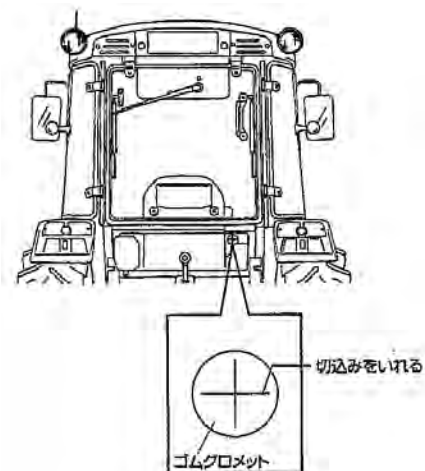
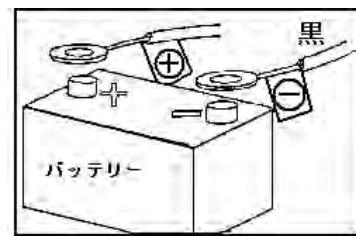
- 配線は、取扱説明書をよく読んでから行ってください。
- コネクタは確実に接続してください。ショートするおそれがあります。

#### 重要

- ・ カプラ接続部の土や汚れはきれいにふき取ってから接続してください。破損の原因になります。
- ・ 長時間使用しないときはハーネスを外してください。バッテリーがあがる可能性があります。

#### ○配線方法

1. 電源ハーネスとトラクタのバッテリーを接続してください。まず、バッテリーのマイナス（-）コードを外します。次に、プラス（+）と表示されているコードをバッテリーのプラス（+）へ配線します。最後に、マイナス（-）と表示されているコードをトラクタのコードと一緒にバッテリーのマイナス（-）へ配線します。
2. 電源ハーネスは、高温部や回転部・可動部・鋭利な箇所へ接触しないよう、トラクタフレーム等にそわせるよう付属のリピータイを用いて固定してください。
3. トラクタのフレーム下を通す場合は、たるまないようにとめ、運転席を経由する際は、足元で踏まれたり、ドアに挟まれて被覆がはがれないようにしてください。
4. キャビン内より本機側へハーネスを引き出す場合は、キャビン後方のゴムグロメットにカッターナイフで切りこみを入れ、ハーネスは必ずゴムグロメットの内側を通してください。
5. 配線は、トラクタの3点リンクを上げ下げしても余裕があり、ジョイントやタイヤ等に接触しないようにしてください。
6. トラクタのバッテリーに配線された電源ハーネスと本機マスト付近にある電源ハーネスのカプラを接続してください。接続したカプラは保護カバーで覆ってください。



#### 警告

- マフラーなどの高温部に近づけてハーネスを固定しないでください。熱で溶けて思わぬ事故を起こす恐れがあります。
- ゴムグロメットを外して通すと、ハーネスに傷がつき、思わぬ事故をおこすおそれがあります。



## 注意

- 電源ハーネスを固定しないと、前輪タイヤ等に巻き込まれ、切断・ショートのおそれがあります。

## 重要

本製品の作動電源はバッテリーDC12Vです。その他の電源に接続すると破損しますので絶対に接続しないでください。

バッテリーの電圧が不足していると作動しない場合があります。

バッテリーの+と-を必ず確認してから接続してください。誤って接続すると電子部品の故障の原因になりますので注意してください。

本製品の所要電流は25～30アンペアです。電源は必ずトラクタのバッテリーから直接取ってください。

## 無線コントローラ（e-ウェーブ）について

本機は、電波を使用した無線コントローラ（e-ウェーブ）を搭載しております。リモコン（送信機）と受信機の間で誤作動防止のために、付属のリモコンと受信機以外の組合せでは、操作できないようになっております。リモコンと受信機のシリアル番号が同じでなければ、操作できません。



### ⚠ 注意

#### I. 無線コントローラ全般

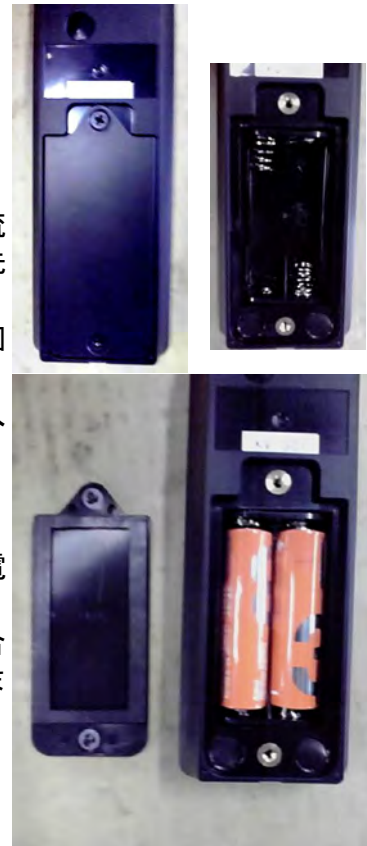
- 無線コントローラは、日本国内の電波法に基づいて製作されております。日本国内でしか使用できません。
- リモコンと受信機は、分解、改造、異なった用途では使用しないでください。正常な動作及び安全を保障できません。
- 無線コントローラを使用中に、煙が出たり、異臭がしたり、操作と異なる動作をした場合、変形・割れがある場合は、使用を中止し販売店へご連絡ください。
- リモコン及び制御ボックスを金属で覆ったり遮ったり、また塗装したりしないでください。電波が届きにくくなります。
- 受信機はカバーで覆われています。カバーを外した状態での代かきや洗浄は行わないでください。故障の原因になります。

#### II. リモコン

- リモコンをトラクタ内に放置しないでください。転がってペダルの下へ入り込むと、運転操作を妨げ危険です。
- リモコンは、子供の手の届かない場所へ保管してください。
- 精密部品ですので、落としたり、挟んだり、激しい振動を与えないでください。
- 樹脂部品のため、ガソリン、灯油、シンナーなどの溶剤につけないでください。割れたり、溶けたりします。
- 水、洗浄機で洗ったりしないでください。水に落とした場合は、ただちに拾い乾いた布で拭き、よく乾かしてください。
- 磁気を帯びたキーホルダーついたり、金属系のシールなどを貼付けしないでください。電波が飛びにくくなることがあります。
- 長期間使用しない場合は、リモコンの電池を抜き、直射日光や高温になる場所、水のかかる場所を避けて、保管してください。電池の液漏れやリモコンの防水性が低下し、故障の原因になります。
- 直射日光の当たるトラクタのキャビン内は高温になるので、放置しないでください。リモコンの変形などの原因になり、防水性の低下や故障の原因になります。
- 電池の寿命は連続使用で約20時間です。（アルカリ電池単三2本）ただし、使用頻度や環境条件によって、使用時間は変化します。安定した作業のために、一年ごとの電池交換をお勧めします。
- 電源スイッチを押しても、電源ランプが点かないまたは、点滅する場合は、電池が消耗していますので、電池を交換してください。

### Ⅲ. 電池交換

- 電池は以下のことに気をつけて、使用してください。
  - 1) 新しいものと古いものとの組合せ
  - 2) 種類のちがうもの
- 液漏れ、破裂を起こすおそれがあり、故障やケガの原因になります。液漏れの液が体に付着したときは、きれいな水で洗い流してください。目に入った場合は、こすらずにきれいな水で洗い流したあと、すぐに医師へ相談し処置してください。
- 濡れた手で交換作業は行わないでください。基盤破損の原因になります。
- 電池の極性を間違えて装着しても故障はしませんが、電源が入りません。再度、確認し装着し直してください。
- 電池フタを開けた場合は、ネジをしっかりと締めてください。緩んでいる状態ですと、防水効果が、損なわれます。
- リモコンを水の中に落とした場合や、水がかかった場合は、電池フタを開け、内部を確認し、水が入っていたら拭きとってください。電池フタ、パッキンの破損、変形、キズがあった場合は、交換してください。水やホコリが入り故障の原因になります。

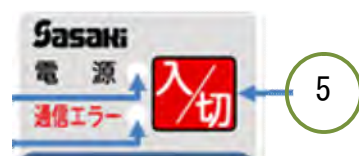
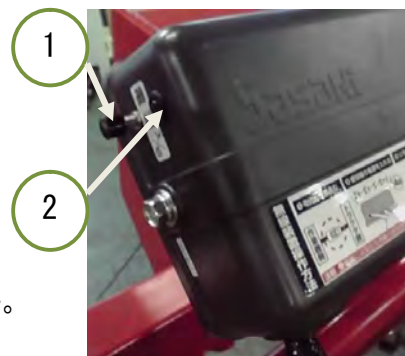


### ○無線チャンネル自動選局機能の説明

作業機側受信機の電源をONした時に、周りの電波状態を測定し妨害電波の少ないチャンネル領域を自動で選局します（約 12 秒かかります）。次にリモコンの電源ONで操作可能となります。

リモコン操作している時に、通信エラーランプが点滅しやすい時は、以下の手順で操作してください。

- ①受信機の電源スイッチを押し、電源を切ってから、もう一度電源スイッチを押して電源を入れてください。
- ②電源ランプが点灯します。
- ③約 12 秒間で無線チャンネルを自動選局します。  
注意：この間にリモコン電源をONしても操作はできません。  
（通信エラーランプが点滅します）
- ④自動選局が終了するとブザーが「ピッピピ ピー」と鳴ります。
- ⑤リモコンの電源をONしてください。操作可能状態となります。





## ○各部の名称と操作方法

### ◎受信機



- ① 電源スイッチ  
受信機の電源の入/切を行います。  
「電源」を押すと電源が入り、ブザーが「ピッ  
ピッ ピー」となり、電源ランプが点灯します。  
「電源」をもう一度押すと電源は切れます。
- ② 電源ランプ  
電源が入ると点灯します。電源が切れると消灯  
します。

### ◎リモコン



- ① 電源スイッチ  
リモコンの電源の入/切を行います。  
「電源」を押すと電源が入り、電源ランプが点灯し、  
ブザーが「ピッピッ」となります。「電源」をもう一度  
押すと電源は切れます。
- ② 電源ランプ  
電源が入ると点灯します。電源が切れると消灯します。  
電源ランプが点滅している場合は、電池残量が少なく  
なっていますので電池の交換をしてください。
- ③ 作業位置選択ボタン  
「前進」を押している間、前進作業状態へ動きます。  
「後進」を押している間、後進作業状態へ動きます。  
また、作業位置が確定してから「前進」「後進」ボタ  
ンを押すとオフセット量の調整を行うことができます。  
「格納」を押している間、作業状態から格納位置へ動  
きます。

※ 前進⇄移動⇄後進及び前進⇄後進、後進⇄前進の各旋回動作の途中で操作ボタンを一旦離すと停止しますが異常ではありません。そのまま作業位置選択ボタンを押してください。

- ④ あげ高さ調整ボタン  
「高く」を押している間マエシヨリロータ軸が下がり、ディスクが上がります。  
「低く」を押している間マエシヨリロータ軸が上がり、ディスク下がります。
- ⑤ 散水ボタン  
※散水装置 オプション(別売品)  
「散水<sup>入</sup>/切」を押すと散水を開始し、もう一度押すと止まります。散水装置(オプション)を準備されているお客様は操作できます。  
前進、後進作業位置のみで散水操作が可能です。旋回途中や格納位置では散水が自動的に停止します。(スイッチ操作も無効になります)
- ⑥ 通信エラーランプ  
操作中通信エラーランプが点滅している場合は、電波通信できない状態にあります。リモコンの位置をずらしたり、受信機に近付けて、再び操作してください。

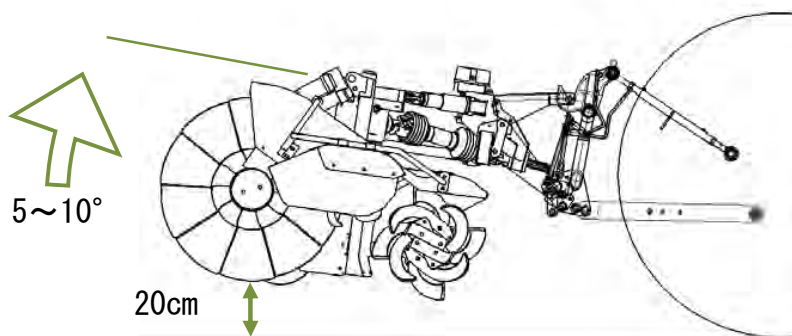


## 作業位置の設定方法

### ⚠ 警告

- 作業位置の設定操作を行う際は、作業機をトラクタに装着してから行ってください。
- 作業位置の設定操作を行う際は、平坦で滑りにくく足場のよい場所で、トラクタの駐車ブレーキをかけてから行ってください。
- 作業位置の設定操作を行う際は、PTO クラッチを切にして行ってください。

- 1) トラクタの油圧昇降装置にて本機フレーム角度が $5^{\circ}$  ~ $10^{\circ}$  程度(地面とディスクの高さが20cm程度)になるよう持ち上げてください。



- 2) トラクタのバッテリーに配線された電源ハーネスと本機マスト付近にある電源ハーネスのカプラを接続してください。接続したカプラは保護カバーで覆ってください。



- 3) 受信機の電源ボタンを押し、受信機の電源を入れてください。  
「電源」を押すと電源が入り、ブザーが「ピッピッピー」となり、電源ランプが点灯します。



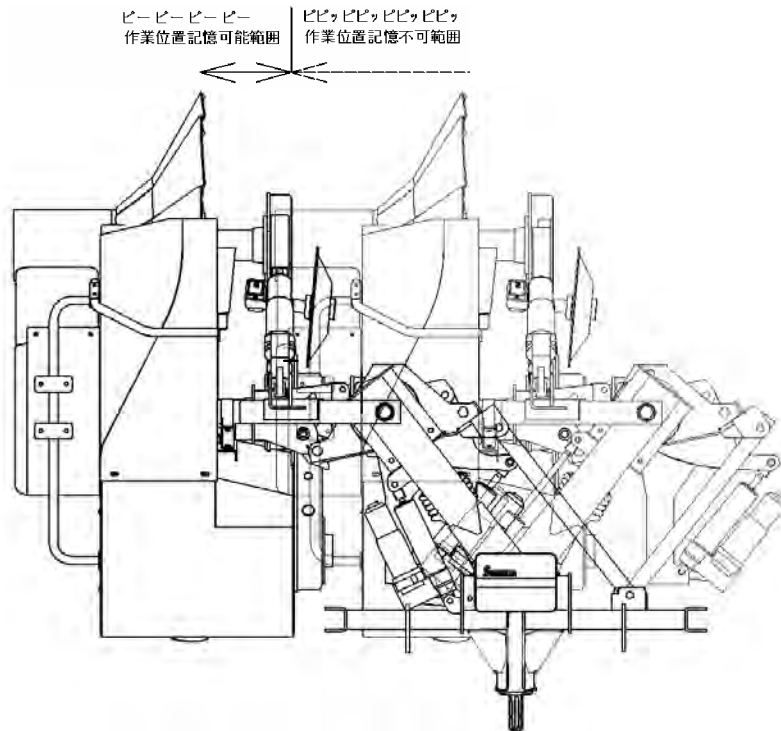
- 4) リモコンの電源ボタンを押し、リモコンの電源を入れてください。  
「電源」を押すと電源が入り、電源ランプが点灯し、ブザーが「ピピッ」となります。



## ○格納位置から前進作業位置への操作

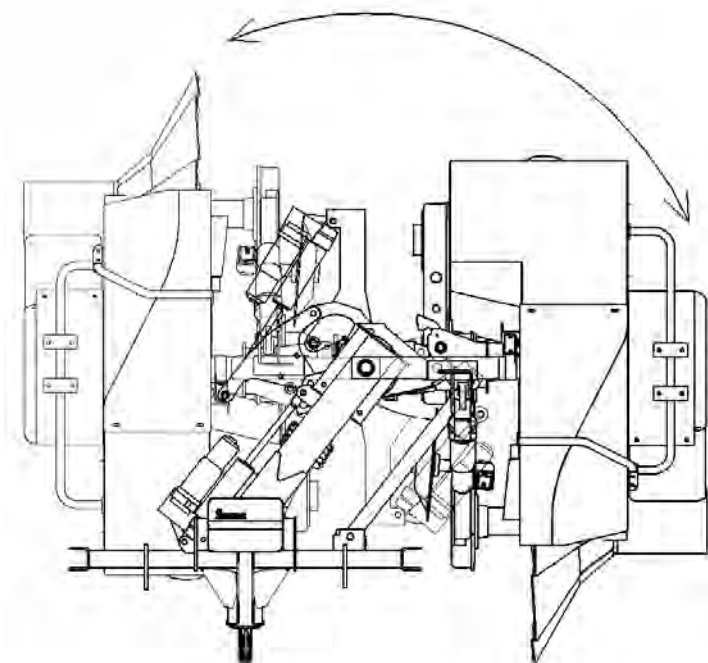
リモコンの作業位置選択ボタンの「前進」を押すと、ブザーが「ピー ピー ピー」と鳴りながら格納位置から前進作業位置へのオフセット動作が開始されます。ブザーが「ピピッ ピピッ ピピッ」に変化する範囲はオフセット位置を記憶できない範囲です。あぜぬり作業は行えません。ブザーが「ピー ピー ピー」と鳴る範囲でオフセット調整し、前進作業が行える位置までボタンを押し続けてください。

ボタンを押している間のみ動作します。ボタンを離すと停止します。



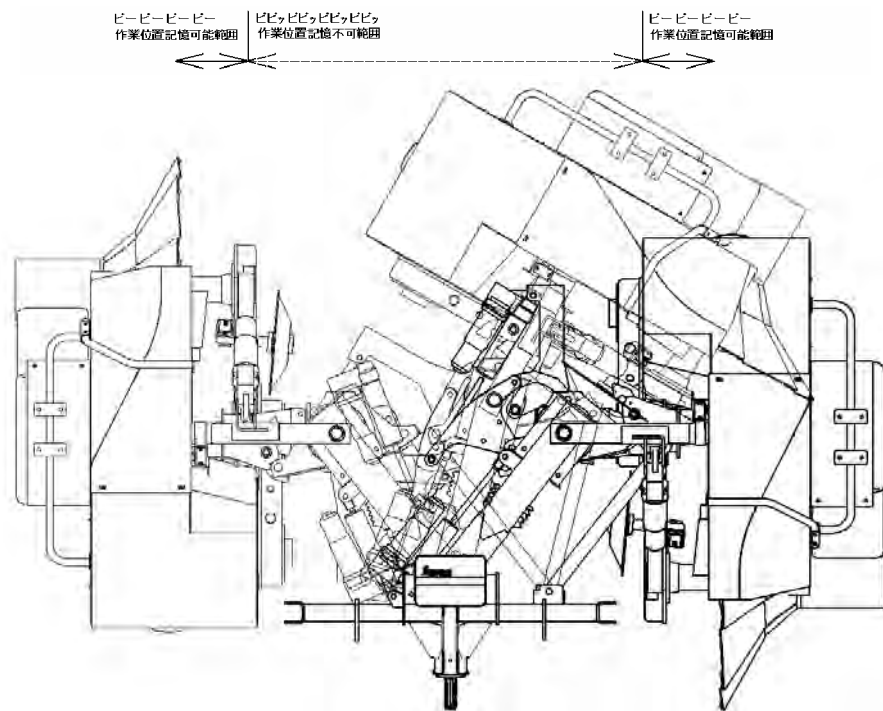
## ○格納位置から後進作業位置への操作

リモコンの作業位置選択ボタンの「後進」を押すと、ブザーが「ピー ピー ピー」と鳴りながら格納位置から後進作業位置への旋回動作が開始されます。後進作業が行える位置までボタンを押し続けてください。ボタンを押している間のみ動作します。ボタンを離すと停止します。



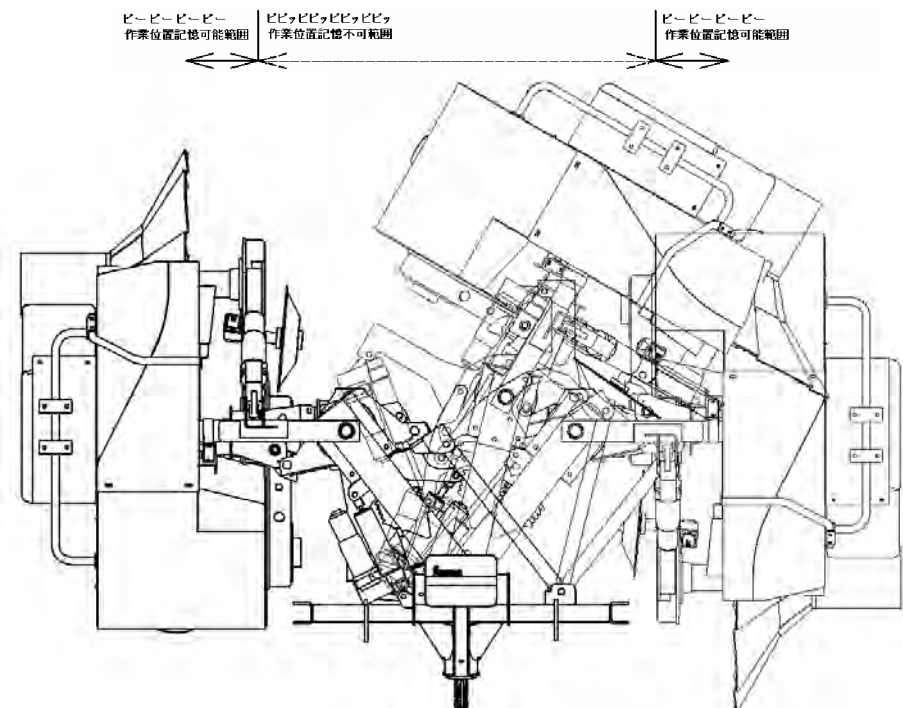
## ○前進作業から後進作業位置への操作

リモコンの作業位置選択ボタンの「後進」を押すと、ブザーが「ピー ピー ピー」と鳴りながら前進作業位置から後進作業位置へ向け、オフセット動作し、ブザーが「ピピッ ピピッ ピピッ」に変化してから旋回動作を開始します。後進作業が行える位置までボタンを押し続けてください。ボタンを押している間のみ動作します。ボタンを離すと停止します。



## ○後進作業から前進作業位置への操作

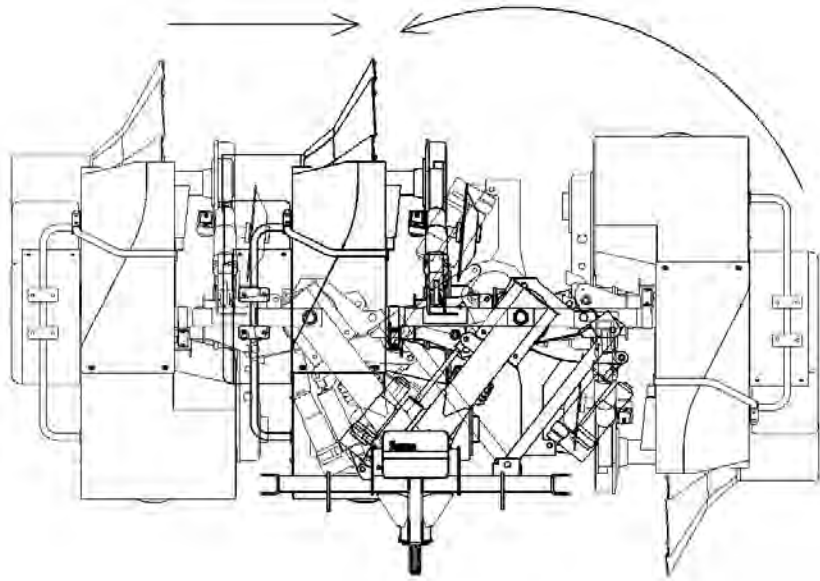
リモコンの作業位置選択ボタンの「前進」を押すと、ブザーが「ピー ピー ピー」と鳴りながら後進作業位置から前進作業位置へ向け、オフセット動作し、ブザーが「ピピッ ピピッ ピピッ」に変化してから旋回動作を開始します。前進作業が行える位置までボタンを押し続けてください。ボタンを押している間のみ動作します。ボタンを離すと停止します。





## ○前進作業位置及び後進作業位置から格納位置への操作

リモコンの作業位置選択ボタンの「格納」を押すと、ブザーが「ピー ピー ピー」と鳴りながら前進作業位置及び後進作業位置から格納位置へ向け、動作が開始します。ボタンを押している間のみ動作します。ボタンを離すと停止します。



## ○オフセット位置の調整及び記憶方法

前進作業及び後進作業のオフセット調整及び位置記憶は、ブザーが「ピー ピー ピー」と鳴っている範囲で行うことができます。

オフセット調整方法は、ブザーが「ピー ピー ピー」と鳴る範囲で「前進」「後進」ボタンを押すことで調整することができます。

作業位置記憶は、オフセット調整後ボタンを離した位置を記憶しています。

次回からは、ボタンを押しつづけているとオフセットが記憶された位置で停止します。オフセット位置を変更したい場合は、もう一度オフセットさせたいほうの「前進」「後進」ボタンを押してください。

### ☆前進作業位置で

ディスク位置を畦へ寄せたい場合

……………「前進」ボタン

ディスク位置を畦から離したい場合

……………「後進」ボタン

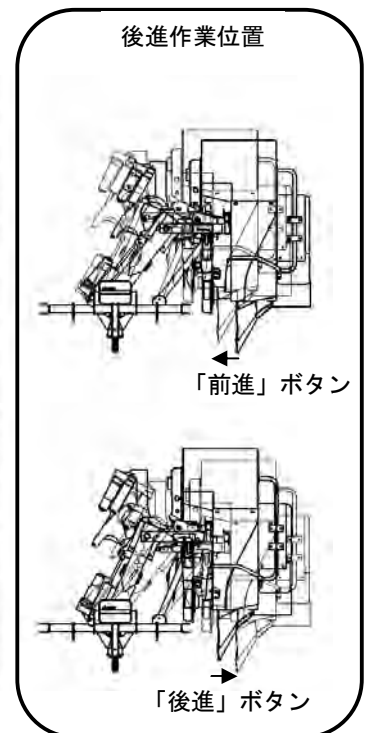
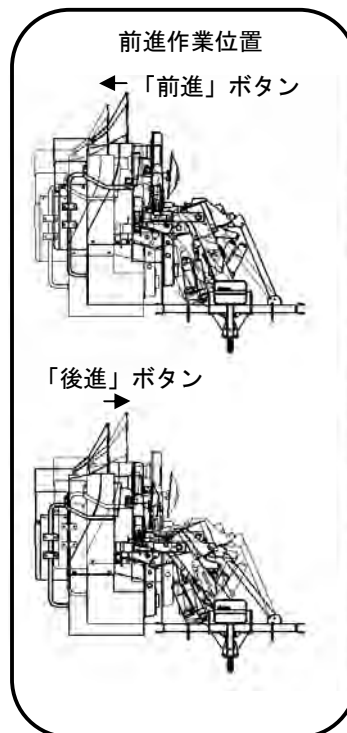
### ☆後進作業位置で

ディスク位置を畦へ寄せたい場合

……………「後進」ボタン

ディスク位置を畦から離したい場合

……………「前進」ボタン



- 5) 動作が終了したら作業位置選択ボタンを離し、リモコンの電源スイッチを押し電源を切ってください。リモコンの電源を切り忘れてもオートパワーオフ（自動電源切り）機能を搭載しておりますので、スイッチ無操作から3分経過すると自動で電源が切れます。
- 6) その日の作業が終了したら、受信機の電源を切ってください。また、受信機の電源を切り忘れてもオートパワーオフ（自動電源切り）機能を搭載しておりますので、リモコン無操作から30時間経過すると自動で電源が切れます。

### 警告

- 旋回操作は必ずトラクタに装着して行ってください。スタンドを立てた状態で操作するとバランスを崩し、作業機が転倒し死傷事故を起こす恐れがあります。トラクタへ装着しないで旋回操作は絶対に行わないでください。
- 傾斜地や田圃の中などの足場の悪い場所で旋回操作をしないでください。足をとられて転倒し、重大な死傷事故を起こす恐れがあります。
- PTOクラッチを切ってから旋回操作をしてください。守らないと、回転部に巻き込まれて死傷事故を起こす恐れがあります。
- トラクタのエンジンを切ってから旋回操作をしてください。守らないと、作業機が急に上昇したり、下降したりして死傷事故を起こす恐れがあります。
- トラクタの駐車ブレーキを確実にかけて旋回操作をしてください。守らないと、トラクタが急に動いて思わぬ事故を起こす恐れがあります。
- 作業機の位置が高すぎると旋回させる際、勢いがついて巻き込まれ死傷事故を起こす恐れがあります。
- 旋回をさせる場合は必ず旋回させようとする反対側に立って行ってください。本機が自重で旋回しトラクタと挟まれ死傷事故を起こす恐れがあります。
- ロックが確実にかかっている事を確認してから作業・移動を開始してください。ロックが不完全ですと、機械の破損・重大な事故を起こす恐れがあります。
- 旋回ロックの動作確認は必ずトラクタに装着してから行ってください。スタンドで立てたまま操作すると死傷事故を起こす恐れがあります。

### 注意

- 周りに人や障害物がないことを確認してください。
- トラクタのエンジンをかける際には、周りに人がいないことを確認してから行ってください。

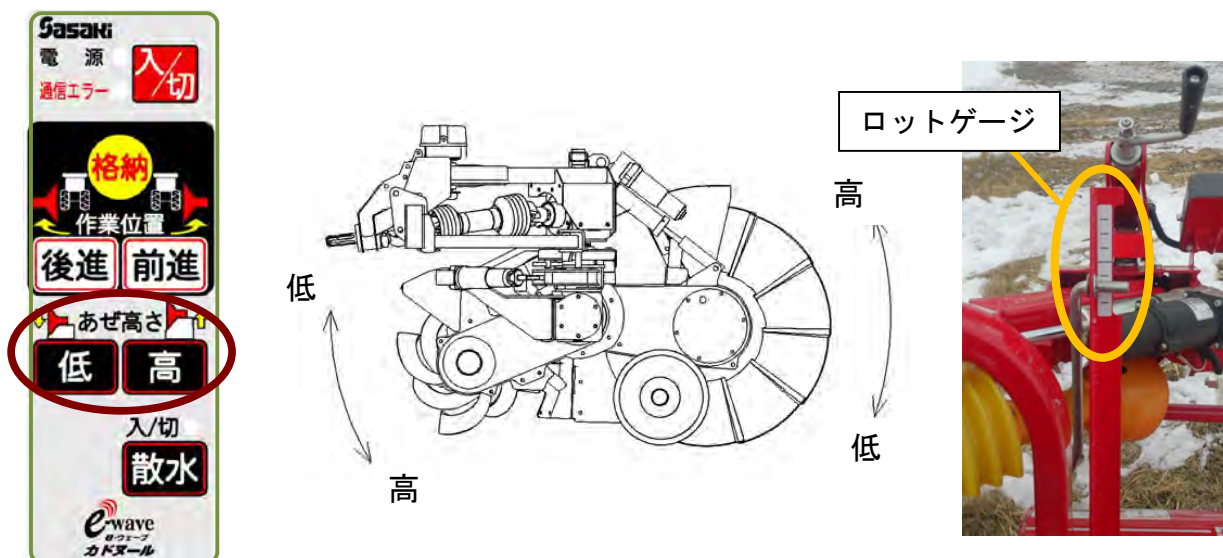
## ○あぜ高さの調整方法

リモコンのあぜ高さ調整ボタンの「高」を押すと、ブザーが「ピー ピー ピー」と鳴りながらロータリーの位置を下げ、ディスクの位置を上げることができます。

また、リモコンのあぜ高さ調整ボタンの「低」を押すと、ブザーが「ピー ピー ピー」と鳴りながらロータリーの位置を上げ、ディスク位置を下げるすることができます。

ボタンを押している間のみ動作します。ボタンを離すと停止します。

※あぜ高さ調整は、ロットゲージを参考にしてください。ロットが目盛中央で標準作業姿勢です。目盛が上に移動すればあぜ高さは高くなり、目盛が下に移動すればあぜ高さは低くなります。



## ○散水装置の操作方法 ※散水装置を装着した場合のみ(オプション 別売品)

- 散水装置(オプション)を準備されているお客様は操作できます。
- 「散水入/切」を押すと散水を開始し、もう一度押すと止まります。
- 前進、後進作業位置のみで散水操作が可能です。旋回操作や格納操作では散水が自動的に停止します。(スイッチ操作も無効になります)





## 手動仕様（T仕様）の操作方法

### ○オフセット操作方法

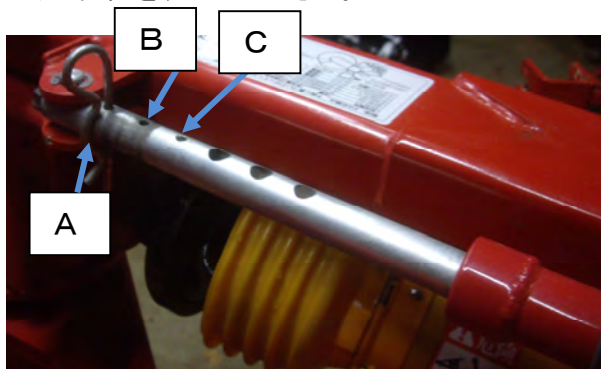
本機は、トラクタの全幅に合わせて作業位置を3段階にオフセット調整することができます。トラクタの全幅に合わせて調整してください。

#### ⚠警告

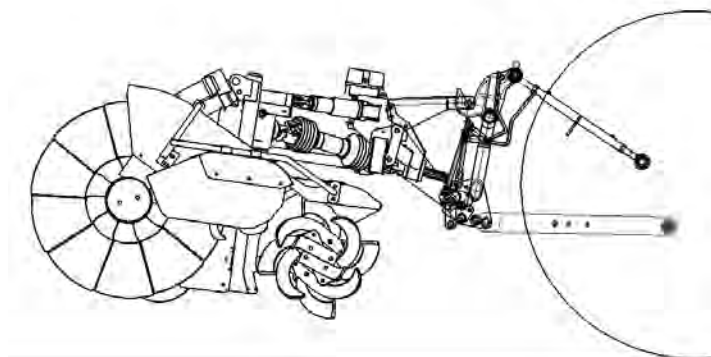
- トラクタへ装着しないでオフセット操作は絶対に行わないでください。トラクタに装着しないとバランスを崩して作業機が転倒し、死傷事故を起こす恐れがあります。
- 傾斜地や田圃の中などの足場の悪い場所でオフセット操作をしないでください。足をとられて転倒し、重大な事故を起こす恐れがあります。
- PTOクラッチを切ってからオフセット操作をしてください。守らないと、回転部に巻き込まれて死傷事故を起こす恐れがあります。
- トラクタのエンジンを必ず切ってオフセット操作をしてください。守らないと、作業機が急に上昇したり、下降したりし死傷事故を起こす恐れがあります。
- トラクタの駐車ブレーキを確実にかけてオフセット操作をしてください。守らないと、トラクタが急に動いて思わぬ事故を起こす恐れがあります。
- 作業機を高い位置で操作しないでください。守らないと、オフセット時に勢いがついて巻き込まれ死傷事故を起こす恐れがあります。
- オフセットをさせる場合は、必ずオフセットさせようとする反対側に立って行ってください。本機が自重でオフセットして巻き込まれ、死傷事故を起こす恐れがあります。

1) トラクタの全幅にあわせてストップ(Rピン)の位置を決めてください。

	トラクタ全幅
A 穴	1460mm 以下
B 穴	1340mm 以下
C 穴	1200mm 以下



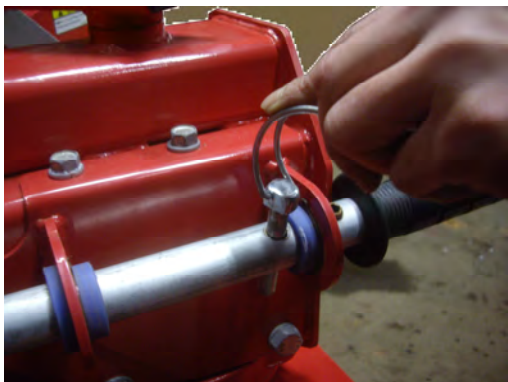
2) 本機をトラクタの油圧昇降装置にて地面から少し離れる所まで持ち上げてください。



#### ⚠警告

- 作業機の位置が高すぎるとオフセットさせる際、勢いがつき巻き込まれ死傷事故を起こす恐れがあります。

3) ハンドルパイプに付いているパイプロックピンを外し、ハンドルパイプを伸ばしてください。



4) パイプロックピンを外し、ハンドルパイプを持ってオフセットさせてください。この際、本機がフリーの状態になりますので必ずハンドルを持ちながら行ってください。



**⚠ 警告**

● オフセットをさせる場合は必ずオフセットさせようとする反対側立って行ってください。本機が自重で旋回し挟まれ死傷事故を起こす恐れがあります。

4) ストップ(Rピン)の位置までオフセットさせ、パイプロックピンを差し込みロックしてください。



**⚠ 警告**

● ロックが確実にかかっている事を確認してから作業・移動を開始してください。ロックが不完全だと機械の破損、重大な事故を起こす恐れがあります。

格納は上記1)～4)の手順を逆に行ってください。

## ○旋回操作方法

本機は、機体を反転させることでバック作業することができます。

### 警告

- トラクタへ装着しないで旋回操作は絶対に行わないでください。トラクタに装着しないとバランスを崩して作業機が転倒し、死傷事故を起こす恐れがあります。
- 傾斜地や田圃の中などの足場の悪い場所で旋回操作をしないでください。足をとられて転倒し、重大な死傷事故を起こす恐れがあります。
- PTOクラッチを切ってから旋回操作をしてください。守らないと、回転部に巻き込まれて死傷事故を起こす恐れがあります。
- トラクタのエンジンを必ず切って旋回操作をしてください。守らないと、作業機が急に上昇したり、下降したりし死傷事故を起こす恐れがあります。
- トラクタの駐車ブレーキを確実にかけて旋回操作をしてください。守らないと、トラクタが急に動いて思わぬ事故を起こす恐れがあります。
- 作業機を高い位置で操作しないでください。守らないと、旋回時に勢いがついて巻き込まれ死傷事故を起こす恐れがあります。
- 旋回をさせる場合は必ず旋回させようとする反対側に立って行ってください。本機が自重で旋回しトラクタと挟まれ死傷事故を起こす恐れがあります。
- ロックが確実にかかっている事を確認してから作業・移動を開始してください。ロックが不完全ですと、機械の破損・重大な事故を起こす恐れがあります

### **重要**

- オフセット状態のまま旋回させると、機体が破損します。旋回時は必ず機体が格納状態であることを確認してから操作してください。

・ 格納位置から後進作業位置への操作

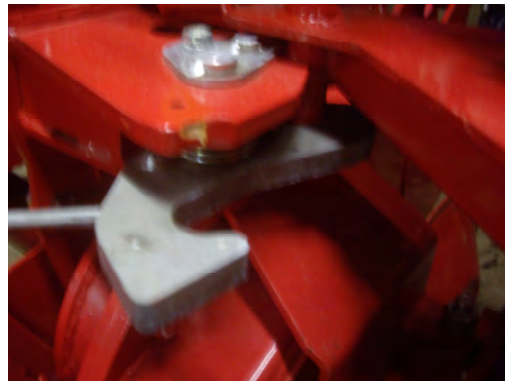
- 1) 本機をトラクタの油圧昇降装置にて地面から少し離れる所まで持ち上げてください。
- 2) フックに付いているレバーをつかみ、ロックを解除してください。



- 3) ロックを解除したままステアをつかみ、回転させてください。



- 4) 「カチン」と音が鳴り、ピンにフックが掛かったら回転完了です。





・後進作業位置から格納位置への操作

- 1) 本機をトラクタの油圧昇降装置にて地面から少し離れる所まで持ち上げてください。
- 2) フックに付いているレバーをつかみ、ロックを解除してください。



- 3) ロックを解除したままステーをつかみ、旋回させてください。



- 4) 「カチン」と音が鳴ったらピンにフックが掛かったら旋回完了です。

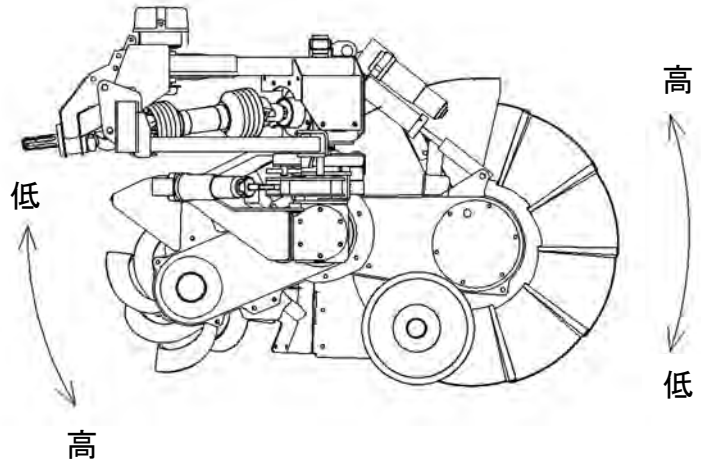


## ○あぜ高さの調整方法

フレーム上部に付いているクランクハンドルを回転させると上面処理ロータリーを中心にロータリー、ノリ面ディスクが連動して回動します。地面とロータリーカバーが水平になることが標準ですが、土の状態やあぜ高さによって仕上がりが異なりますので姿勢を調整してご使用ください。

元あぜが高い場合には、ディスクが上がる方向にクランクハンドルを回転させてください。

元あぜが低い場合には、ディスクが下がる方向にクランクハンドルを回転させてください。





## 作業前の準備調整

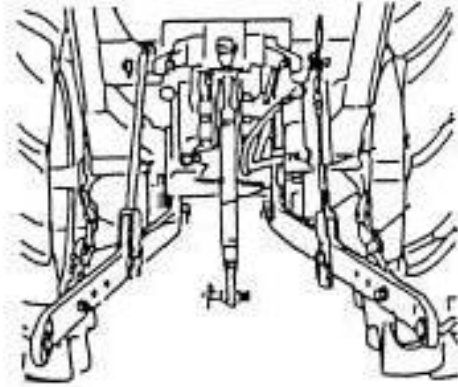
あぜぬり機の正常な機能を発揮させるため、トラクタに本機を装着した後、次の調整を行ってください。

### ⚠ 注意

- トラクタのエンジンをかけるときには、周りに人がいないことを確認してから行ってください。

### 1. チェックチェーンの調整

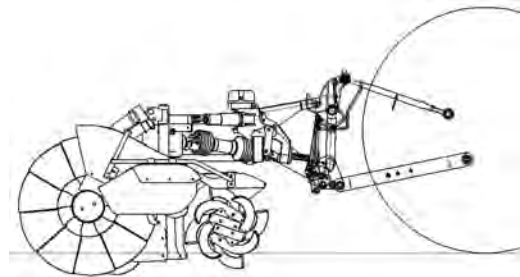
本機を少し持ち上げ、PTO 軸、ジョイント及び入力軸がトラクタの中心線上にあるようにチェックチェーンを左右均等に張ってください。その後、左右のチェックチェーンのターンバックルを0.5～1.0回転くらい逆に戻してロックしてください。



### 2. トップリンクの調整

本機のスタンドを外した状態で地面に降ろし、本機のマストフレームが前後水平になるように、トップリンクの長さを調整してください。

日農工特殊オートヒッチ仕様 (A1 型・A2 型・B 型) の場合、トップリンクは純正ロータリー装着時と同じ長さにしてください。



### ⚠ 注意

- 長さの調整が終わったら、必ずトップリンクのロックナット等でロックしてください。守らないと、ネジが外れて事故を起こす恐れがあります。

### 3. 左右水平の調整

本機を少し持ち上げ、左右水平になるようにトラクタの右側のリフトロッド長さを調整してください。

### 4. 最上げ位置の規制

作業機を静かに持ち上げ、トラクタの一部に当たらないように、「上げ規制」が必要な場合があります。トラクタの取扱説明書に従い、上げ規制を行ってください。

### 5. バランスウェイトの装着

作業機を装着してトラクタの前輪が浮き上がるような場合はトラクタにフロントウェイトを装着して、前輪の浮き上がりを防止してください。

### 6. 異音のチェック

PTO を低速で回転させて、チェーンケース内および動力伝達系統から異音がしていないことを確認してください。

## 移動時の注意

圃場の出入り、及び圃場間の移動は、必ず格納位置にしてください。

本機を格納位置にする事により、トラクタからはみだしが狭くなるとともに、左右の重量バランスもよくなります。

路肩の狭い所では高速走行はしないでください。



### 警告

- 急発進、急旋回は絶対にしないでください。トラクタが転倒して死傷事故につながる恐れがあります。
- スピードを出しての旋回は絶対しないでください。遠心力によってトラクタが転倒し、死傷事故につながる恐れがあります。
- 旋回時はトラクタの旋回半径より作業機がはみ出るので、周りをよく確認してゆっくり旋回してください。
- 斜面走行は、トラクタが転倒して死傷事故につながる恐れがあります。あぜぬり機を装着した場合、ロータリー装着時より左右の転倒角度が小さくなります。傾斜勾配が大きい場所は絶対に走行しないでください。
- 圃場の出入りは、等高線に対して直角に出入りしてください。トラクタが転倒して死傷事故につながる恐れがあります。また、圃場から出る時はなるべくバックして圃場より出てください。
- 後方視界がロータリー装着時に比べて見えにくくなります。後進は特に注意し、トラクタから降りて後方を確認してから後進してください。守らないと、死傷事故につながる恐れがあります。



### 注意

- 作業機を装着すると前後バランスが変わります。発進時に前輪が浮く場合には転倒する恐れがありますので、フロントウェイトを装着して静かに発進してください。
- バックする場合は後方に人がいないか、川やがけがないか十分確かめてください。
- 機体があぜや凸部を越えるときは、重心の位置が変わって機体が上向きから下向きに姿勢が急に変わり、大変危険です。減速してゆっくり走行するようにしてください。

## 圃場の条件

- 1 あぜぬり機の使用前には、ロータリー耕うんをしないでください。ロータリー耕うんを行うと、トラクタの直進走行が難しくなり、あぜの成形性が悪くなります。  
ロータリー耕うんを行う場合は、畦ぎわを1工程分残して耕うんしてください。
- 2 元あぜの草や飛散ワラ等は取り除いてください。あぜが分離して崩れやすくなります。  
又、石などの障害物は取り除いてください。本機の故障、事故の原因となります。
- 3 圃場の水分状態であぜの成形性は大きく変化します。圃場に水が溜まっている場合は、適度な湿りになるまで乾燥させてから作業してください。また、乾いた圃場ではあぜが崩れ易くなる為雨上がりなど適度に湿った時に作業をしてください。

## あぜぬり作業について

### ⚠ 警告

- 点検・整備時は必ずトラクタのエンジンを停止してください。
- エンジン回転中は、作業機の回転部に手や身体を近づけないでください。
- 異常が発生したときは、必ずエンジンを停止してから点検してください。
- 外装部品（安全カバーなど）を取り外しての作業は絶対にしないでください。

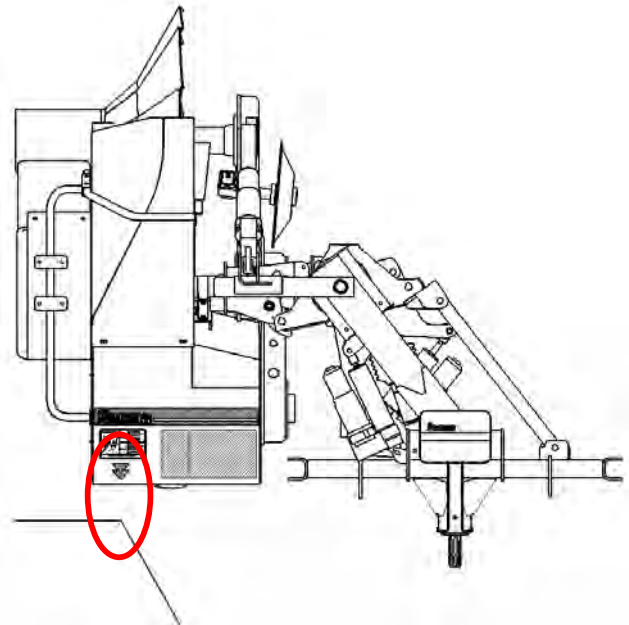
### ⚠ 注意

- あぜぬり作業をする場合は、周りに十分注意し、特に子供達を近づけないでください。
- エンジンを始動したり各クラッチを入れるときは、ホーンその他の方法で周りの人に合図して、安全を確認してください。
- バック作業やバックする場合は、後方に人がいないか、川や崖がないか十分確認してください。
- 機体があぜや凸部を越えるときは、重心の位置が変わって機体が上向きから下向きに姿勢が急に変わり、大変危険です。減速してゆっくり走行するようにしてください。
- 機械を離れるときは、必ずエンジンを停止してください。

## ○前進作業について

1. 作業部をオフセットさせ、元あぜにセットしてください。

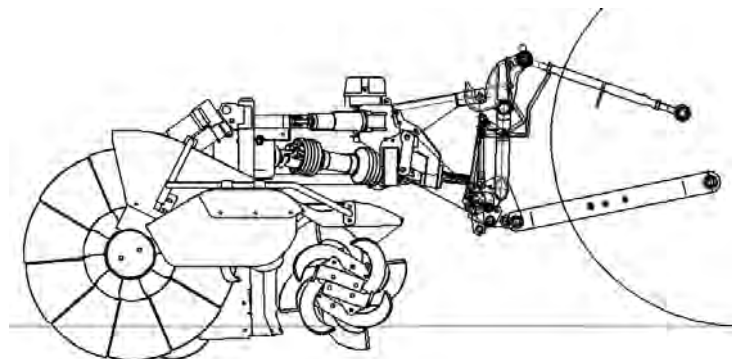
※ ロータリーカバーのラベル（アゼヌリイチ）を元あぜの角の真上にくるようにセットしてください。



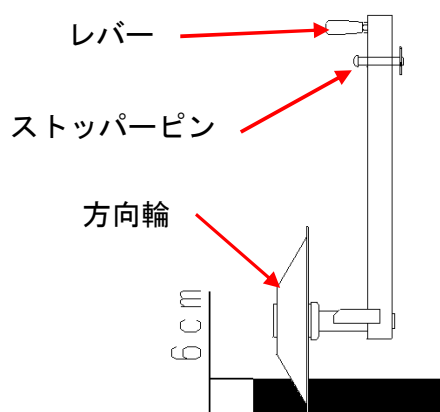
2. 作業姿勢の調整を行ってください。

ロータリーとディスクが地面と水平になるよう、油圧3点リンクレバーでゆっくり作業機を下げてください。

- 1) 3S, 4Sの場合は、フレームが地面と水平になるようトップリンクの長さの調整を行ってください。
- 2) 0S及び特3Pの場合は、あぜ高さを調整し、ロータリーとディスクが地面と水平になるよう調整してください。



- 3) 方向輪はトラクタの直進性を確保する為の装置です。  
4段階に調節できます。  
地中に約6cm刺さり込むように調整してください。



3. エンジン回転を低くし、PTO レバーを1速に入れて、油圧3点リンクレバーでゆっくり作業機を下げながら作業を開始してください。

※ 深さはロータリーで約10cm、上面処理ロータリーは約3cmが標準位置です。

4. あげぬり作業が安定してきたらエンジン回転数を上げ作業を行ってください。

1) 作業速度

トラクタの車速は0.4~0.8km/hが標準です。作業速度が速いと土の締りが悪く、固いあぜになりません。

2) PTO 回転速度

トラクタのPTO 回転速度は400~540rpmが標準です。

PTOの回転速度が速すぎるとディスクの磨耗が早くなり、また練り返し現象が発生してあぜの成形性が悪化します。

- 1 あげぬり作業が終点まで来ましたら走行レバーを中立にし、PTO 回転を止めエンジン回転を下げて油圧3点リンクレバーをゆっくり操作して作業機を上げてください。

## ○後進作業について

本機を旋回させて後進作業を行ってください。旋回方法については、「作業位置の設定方法」を参照に安全に旋回動作をおこなってください。

- 1) 後進作業は、前進作業終点の約1m手前からスタートすると段差の少ないつなぎ目に仕上がります。
- 2) 後進作業は、前進作業時と作業機の左右の傾きが異なりますので、トラクタの水平制御を調整してください。
- 3) 更新作業は、前進作業時と作業機の前後の傾きが異なりますので、あぜ高さ調整クランクハンドルもしくはあぜ高さシリンダにて調整してください。
- 4) 油圧3点リンクレバーでゆっくり作業機を下げ、ディスクの位置が畦に合っていることを確認してください。
- 5) 変速ギヤをバックにいれ、徐々にエンジン回転数を上げ、ディスクを元畦に押し付けるように少しハンドルを切りながら後進作業を行ってください。

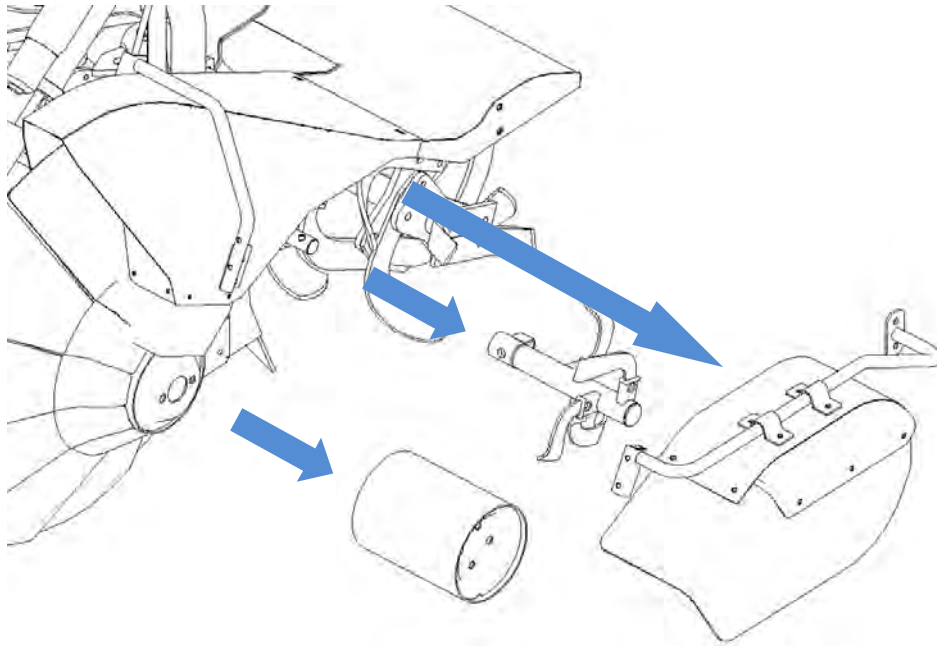


### 警告

- 後進によるあげぬり作業を行う時は周囲に人、及び障害物が無い事を十分に確認してから作業を行ってください。確認作業を怠ると死傷事故の原因になります。

## ○法面作業について

法面作業を行う際は、上面処理カバー・上面ロータ軸・ディスク上面ローラを外して作業を行ってください。



### 注意

- 作業中ロータリー、上面処理ロータリー等に稲わらや草などがからみついた場合は、必ずエンジンを停止してから取り除いてください。巻き込まれてケガをする恐れがあります。
- 作業中に異音が発生したら直ちにP T Oクラッチを切り、エンジンを停止してください。その後、原因を確認し処置してください。
- ロータリー回りに稲わらや草などがからみついたり、詰まった場合は作業を中止し、取り除いてから作業するようにしてください。そのまま放っておきますと、故障の原因になります。
- あげぬり作業中に異常が発生し、ロータリーが動かなくなったときは、まず、その原因を調べ正常な状態に戻してから作業を始めてください。異常状態のまま作業を続けると、大きな故障を引き起こすことになります。
- 運転者がトラクタから離れるときは、必ずエンジンを停止してください。
- 補助作業者はできるだけ機械から離れて作業をし、危険な場合は直ちに避難できるようにしてください。



## ロータリー爪の安全装置

本機はロータリー爪に過負荷が生じた場合、機械保護のためシャーボルト切断により自動的に動力の伝達がしゃ断されます。シャーボルトが切断したときは原因を調べ純正のシャーボルトに交換してください。



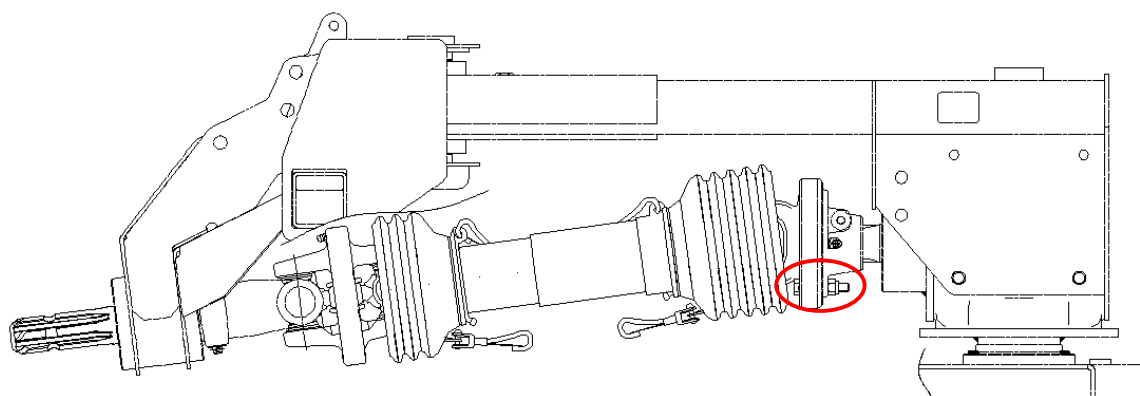
### 注意

- 必ずエンジンを停止してから交換作業をしてください。

ローター軸シャーボルト位置	
	部品コード <b>AT22470000</b> シャーボルトセットA (ボルト・ナット 10セット入)
	部品コード <b>AU62480000</b> シャーボルトセットB (ボルト・ナット 10セット入)

## 中間ジョイントの安全装置

KV151シリーズは、機械保護のため中間ジョイントにシャーボルトを使用しています。ローター軸以外の場所で過負荷が生じた場合、切断により自動的に動力の伝達がしゃ断されます。シャーボルトが切断したときは原因を調べ純正のシャーボルトに交換してください。





## 点検・調整

本機を長くお使いいただくために、日常の点検・整備を欠かさずに行うようにしてください。

### ⚠ 警告

- 点検・整備を行うときは、足場がしっかりしている場所で行ってください。
- トラクタの駐車ブレーキをかけ、P T Oの変速レバーを中立にし、エンジンを止めてください。思わぬ事故の原因になります。

#### 1. ボルト・ナットの緩み点検について

各部にボルト・ナットの緩み・脱落がないことを確認してください。ボルト・ナットの緩み・脱落があった場合は、速やかに処置してください。

#### 2. ドライブまわりのオイル交換・グリース注油について

本機は工場出荷時に給油して出荷されますが、下表に基づいて給油を行ってください。給油はギヤオイルの#80または#90を使用し、全量交換してください。

給油箇所	油種	給油量	交換時期
カウンター ケース1	ギヤオイル #80または#90	0.5L	1回目：使用后20時間 2回目以降：100時間を目安に交換 してください。
カウンター ケース2	ギヤオイル #80または#90	0.5L	
ロータリー チェーンケース	ギヤオイル #80または#90	0.6L	
ディスク チェーンケース		グリース 適量	チェーン全体にグリースを塗布して ください。

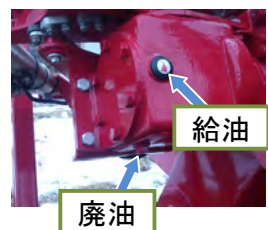
#### ○ カウンタケース1のオイル交換

1. ドレインボルトを外し、ギヤオイルを排出してください。
2. ドレインボルトを締め直してください。
3. 給油口からギヤオイル#80または#90を0.5L給油してください。



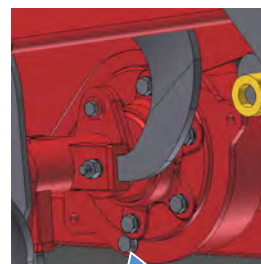
#### ○ カウンタケース2のオイル交換

1. ドレインボルトを外し、ギヤオイルを排出してください。
2. ドレインボルトを締め直してください。
3. 給油口からギヤオイル#80または#90を0.5L給油してください。



#### ○ ロータリーチェーンケースのオイル交換

1. ドレインボルトを外し、ギヤオイルを排出してください。
2. ドレインボルトを締め直してください。
3. 給油口からギヤオイル#80または#90を0.6L給油してください。



○ ディスクチェーンケースのグリース注油

1. 給油口からグリースを適量注油してください。注油の際、チェーンとスプロケットが万遍なくグリスアップできるように、ディスクを回しながら注油してください。

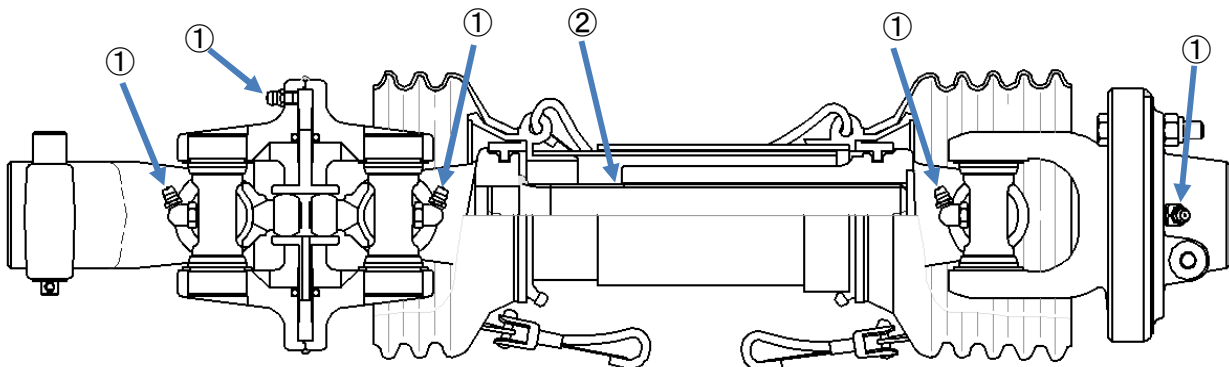
注油（グリース）



○ 中間ジョイントの注油

始動前および1日1回、高品質グリースを注入してください。

給油箇所	注油量	グリースの種類
①グリースニップル部（5箇所）	適量	JIS リチウムグリース No. 2
②シャフト部	適量	シャージグリース JIS K2227



3. リンクまわりの注油について

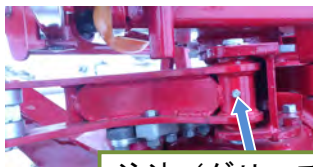
スムーズに旋回動作ができるよう、こまめにグリースを適量注入してください。電動仕様は4箇所・手動仕様は1箇所注油箇所があります。

グリース注油箇所は下図を元に注油してください。



注油（グリース）

※DTX仕様のみ



注油（グリース）



注油（グリース）

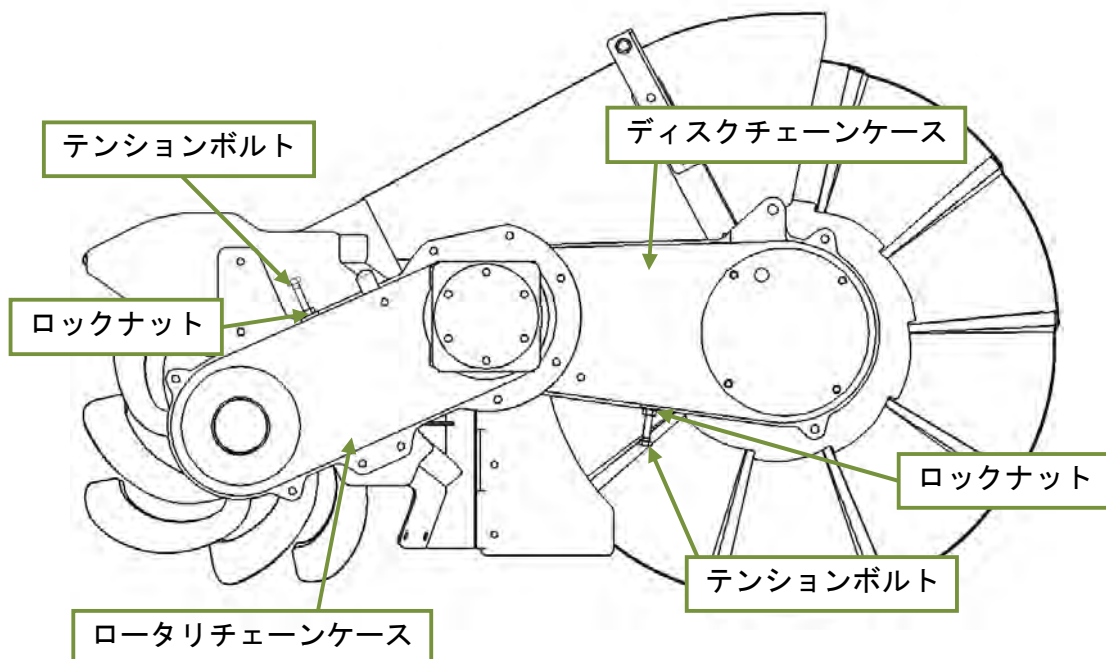
◎廃油処理について

オイル交換で出た廃油は、河川や下水道、溝、空地などには、絶対に捨てないでください。環境汚染につながります。

廃油の処分方法については、販売店にご相談ください。

#### 4. チェーンの点検・張り調整

本機には、ロータリチェーンケースとディスクチェーンケースの2ヶ所チェーンケースがあります。チェーンケースからチェーンの音が発生し始めたら、チェーンの張り調整を行ってください。



1. ロックナットを緩めてください。
2. テンションボルトを指で締め込める程度回してください。  
※ 押し込みすぎに注意してください。
3. 工具(スパナ、メガネレンチ)にてさらに1/3回転締め込んでください。
4. ロックナットで確実にロックしてください。

## 保守管理について

### ⚠ 注意

- 点検・水洗い時はトラクタのエンジンを停止してください。

- 1 作業後は水洗い等をし、土や巻き付いた異物を完全に除去し給油してください。
- 2 消耗部や破損箇所を確認し、交換または修理してください。
- 3 ボルト・ナット・ピン類の緩み、脱落がないことを確認してください。

#### ☆ 格納時の保守管理

- 1 水洗い、乾燥、補修塗装、給油、塗油等を行い、破損部分・脱落部分がある場合は、早めに部品交換、修理を行ってください。
- 2 格納する場合は平坦で湿気やホコリのない場所に安定させて保管してください。

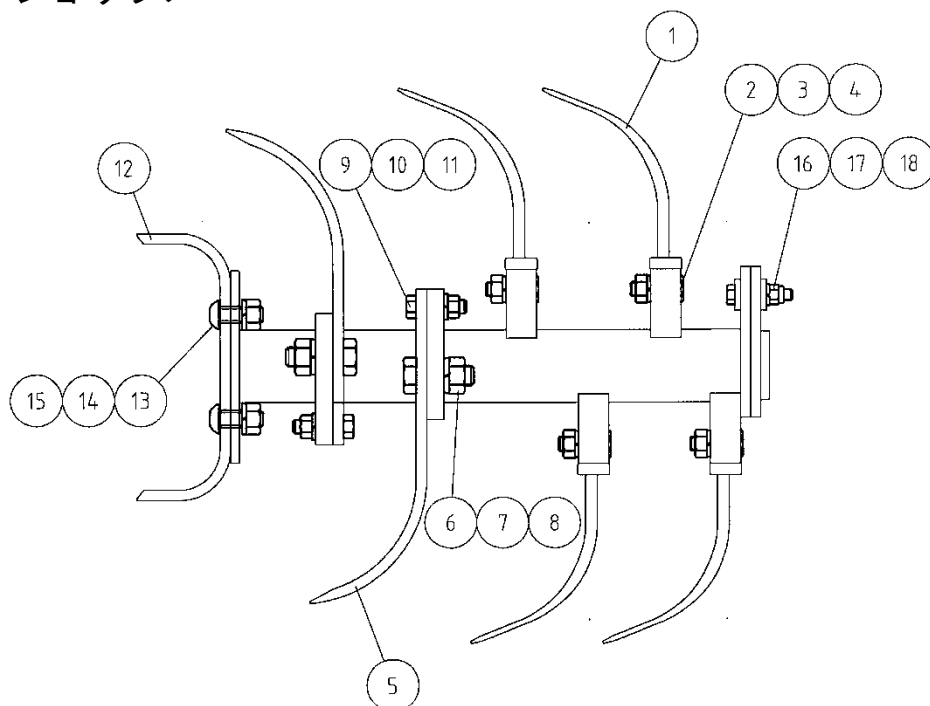
#### ☆ コントロールボックス等の電装品の取り扱い

作業後コントロールボックスや電装品は、乾燥したホコリのない場所に保管してください。湿気の多いところや、屋外に置いておきますと、湿気や露で内部がさびる場合があります。

## 消耗部品一覧

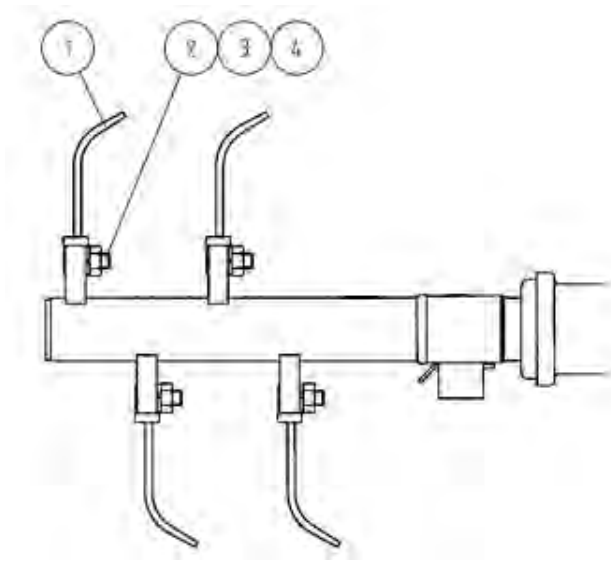
消耗部品は純正部品をご使用ください。

### 1. マエショリツメ



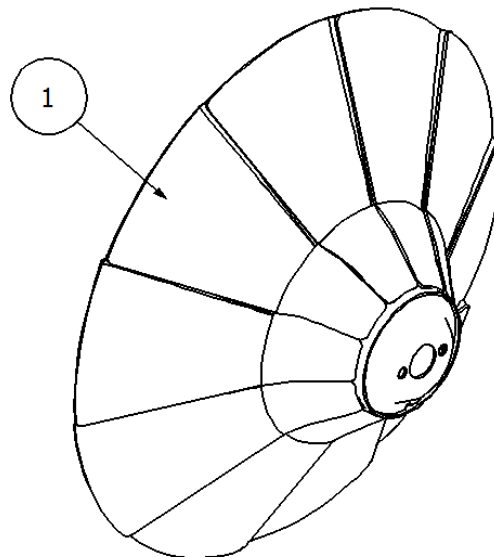
番号	商品コード	名称	規格	個数
1	AZ41132000	ツメ(1, マエショリ)		4
2	0102310035	ロックホルト ホソメ	M10×35-11T P1.25	4
3	0170210000	ハネザガネ	M10	4
4	015801000X	ナイロンナット ホソメ	M10 P1.25	4
5	AZ31136000	ツメ(3, マエショリ)		4
6	0102214040	ロックホルト ホソメ	M14×40-7T P1.5	4
7	0140214000	ハネザガネ	M14	4
8	0153014000	ロックナット ホソメ	M14 P1.5	4
9	0101210035	ロックホルト	M10×35-7T	4
10	0170210000	ハネザガネ	M10	4
11	0150010000	ロックナット	M10	4
12	AZ31133000	ツメ(2, マエショリ)		2
13	AW92438000	ホタンキャップホルト	M12×30	4
14	0170212000	ハネザガネ	M12	4
15	0150012000	ロックナット	M12	4
16	AU62488000	シャーホルト	M8×40-7T	1
17	0170208000	ハネザガネ	M8	1
18	0158008000	ナイロンナット	M8	1

## 2. ジョウメンシヨリツメ



番号	商品コード	名称	規格	個数
1	AW31165000	ツメ (L) (ジョウメンシヨリ)		4
2	0102210025	ボルト	ISO M10×25-7TP1.25	4
3	0170210000	バネザガネ	SW10	4
4	0153010000	ナット	ISO M10 P1.25	4

## 3. ディスク



番号	商品コード	名称	規格	個数
1	AT42751000	ディスク(30)		1

## オプション

本機には、下記のオプション（別売品）を用意していますので、ご利用ください。

名称	型式	用途	備考
上面ローラ	KV-E141	幅狭の畦に対応できます（ローラ巾 140mm）	KV151T・DTX
	KV-E271	幅広の畦に対応できます（ローラ巾 300mm）	
大径ローラ	KV-D251	低畦用（15～20cm）	KV151T・DTX
中畦アタッチ	KV-C101	中畦を一工程で作れます（上面巾 80mm）	KV151T・DTX
	KV-C111	中畦を一工程で作れます（上面巾 140mm）	
散水装置	KV-S215	練り返しが多い土に対応できます	KV151T・DTX
	KV-F61		



## 付属品

本機と別に下記の付属品が同梱されていますので、ご確認ください。

名称・規格	個数	備考
ロッククレンチ(8)	1	
シャーボルト A	4	
シャーボルト B	4	
日農工標準 3P オートヒッチ	1	3S 4S 仕様のみ
ジョイント	1	3S 4S 3P 仕様のみ
電源ハーネス	1	
リモコン	1	
単 3 電池	2	
ストラップ	1	
リピータイ	3	

付属品は型式によって異なります。

## 主要諸元

型式	KV151T	KV151T-0S	KV151T-3S	KV151T-4S	KV151T-A1/A2/B	KV151DTX	KV151DTX-0S	KV151DTX-3S	KV151DTX-4S	KV151DTX-A1/A2/B
全長 (mm)	1640									
全高 (mm)	1260									
全巾 (mm)	1090									
重量 (kg)	283	283	293	298	283	305	305	315	320	305
適応トラクタ kw (PS)	21.8~40.8 (16~30)									
ディスク径 (mm)	780									
畦高さ (cm)	最大 30									
オフセット量 (mm)	790									
トラクタ全巾 (mm)	1460									
装着方法	標準 3P 直装	日農工標準 3P			日農工 特殊 4P	標準 3P 直装	日農工標準 3P			日農工 特殊 4P
旋回方法	手動旋回					電動旋回				
オフセット方法	手動オフセット					電動オフセット				
畦高さ調整方法	手動ハンドル調整					電動調整				

●無線リモコン

無線装置	総務省技術適合基準取得品使用
電波仕様	周波数：2.4 GHz 帯域
	通信方式：双方向通信（リモコンと受信機1対1のみ動作）
	最大出力：1 mW以下
	電波到達距離：障害物なし見通し約15 m
	電波環境悪化時：通信遮断で動作停止（作業機の陰、トラクタ前の陰）
リモコン電池	使用電池：単三2本（アルカリ電池推奨） 電池寿命：連続使用で約20時間（電源ランプ点滅時：電池量警告） 連続使用で約25時間（電源ランプ消灯） ※電池の種類や能力によって異なります
	電池交換時期：目安として、毎年作業前又は電池量警告時
受信機電源	バッテリー12V（トラクタバッテリー直結取り出し）
	過電流保護機構：電源ハーネス内にヒューズ（自動車用ヒューズ30アンペア2本）



購入日 \_\_\_\_\_ 年 \_\_\_\_\_ 月 \_\_\_\_\_ 日

型式 \_\_\_\_\_

シリアル番号 \_\_\_\_\_



# Sasaki

株式会社  
**ササキコーポレーション**

ホームページ <http://www.sasaki-corp.co.jp>

---

本社・工場 / 〒034-8618 青森県十和田市大字三本木字里ノ沢1-259	TEL 0176-22-3111 FAX 0176-22-8607
製品窓口 / 〒034-8618 青森県十和田市大字三本木字里ノ沢1-259	TEL 0176-22-0170 FAX 0176-25-3127
部品窓口 / 〒034-8618 青森県十和田市大字三本木字里ノ沢1-259	TEL 0176-25-3170 FAX 0176-25-3171
北東北営業所 / 〒034-0001 青森県十和田市大字三本木字里ノ沢1-75	TEL 0176-23-0354 FAX 0176-23-9655
仙台営業所 / 〒989-1631 宮城県柴田郡柴田町東船迫2-4-11	TEL 0224-58-7780 FAX 0224-58-7782
関東営業所 / 〒329-0201 栃木県小山市栗宮 1241-9	TEL 0285-45-8911 FAX 0285-45-8910
新潟営業所 / 〒954-0051 新潟県見附市本所 1丁目14番17号	TEL 0258-61-1810 FAX 0258-62-3160
岡山営業所 / 〒702-8002 岡山県岡山市中区桑野 110-2	TEL 086-274-9508 FAX 086-274-9510