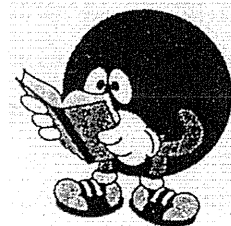
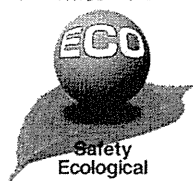


ササキ

人に、環境にやさしい



取扱説明書

ブロードキャスター

CS200 300

CS200R 300R



本製品を安全に、また正しくお使いいただくために必ず本取扱説明書をお読みください。誤った使い方をすると事故を引き起こす恐れがあります。ご使用前に必ずお読みください。お読みになった後も必ず製品の近くに保管してください。

安全作業で家族も笑顔


目次

はじめに	1
安全に作業するために	2
一般的な注意事項	
作業の前に	
トラクタへの着脱	
路上走行	
圃場の出入り	
作業をしているとき	
トラクタを止めるとき	
点検や格納のとき	
安全銘板貼り付け位置	8
保証とサービスについて	9
保証書について	
アフターサービスについて	
補修部品の供給年限について	
各部の名称	10
装着前の準備	11
装着方法	11
トラクタへの装着順序(スタンダード仕様の場合)	
トラクタへの装着順序(オートヒッチ仕様の場合)	
作業前の点検・調整	15
作業方法	21
散布作業	
保守管理	23
トラブルの原因と処理方法	24
オプションについて	24
電動リモコンシャッターについて	25
主要諸元	30

商品をお買い上げいただき

誠にありがとうございます。

はじめに

- ◎ この取扱説明書は、ブロードキャスター(以下本機)の使用注意事項について記載しております。ご使用前には、必ずこの取扱説明書を熟読するまでお読みのうえ、正しくお取り扱いいただき、最良の状態でお使いください。
- ◎ 本機は肥料の散布をする機械です。その他の目的に使用しないでください。
- ◎ お読みにになった後は必ず製品に近接して保管してください。
- ◎ 本機を貸与又は譲渡された場合は、この取扱説明書を商品に添付してお渡してください。
- ◎ この取扱説明書を紛失又は損傷された場合は、速やかに当社の特約店・販売店またはJAにご注文ください。
- ◎ なお、品質・性能向上あるいは安全上、使用部品の変更を行うことがあります。その際には、本書の内容及び写真・イラストなどの一部が、本機と一致しない場合がありますので、ご了承ください。
- ◎ ご不明なことやお気付きの点がございましたら、お買い上げいただきましたお店、又はお近くの特約店・販売店・JAにご相談ください。
- ◎  印付きの下記のマークは、安全上特に重要な項目ですので、必ずお守りください。



危険

この警告文に従わなかった場合、死亡または重傷を負うことになるものを意味します。



警告

この警告文に従わなかった場合、死亡または重傷を負う危険性があるものを意味します。




注意

この警告文に従わなかった場合、ケガを負うおそれのあるものを意味します。

- ◎ この取扱説明書には安全に作業していただくために、安全上のポイント「安全に作業するために」を記載してあります。ご使用前に必ずお読みください。

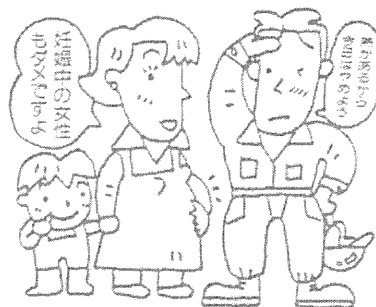
安全に作業をするために

本機をご使用になる前に、この取扱説明書をよく読み、ご理解いただいたうえで安全な作業を行ってください。安全に作業するためにぜひ守っていただきたい注意事項は下記の通りですが、これ以外にも本文の中で「 警告サイン」として説明のつど取り上げております。

◎ 一般的な注意事項

警告 こんな時は作業しない

- ◆ 過労・病気・薬物の影響、その他の理由により作業に集中できないとき。
- ◆ 酒を飲んだとき。
- ◆ 妊娠しているとき。
- ◆ 18歳未満の人。

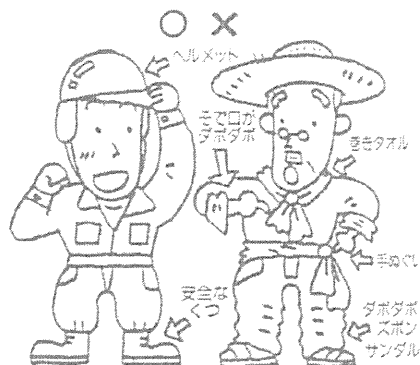


警告 作業に適した服装をする

はちまき・首巻き・腰タオルは禁止です。ヘルメット・滑り止めのついた靴を着用し、作業に適した防護具などをつけ、だぶつきのない服装をしてください。

【守らないと】

機械に巻き込まれたり、滑って転倒するおそれがあります。

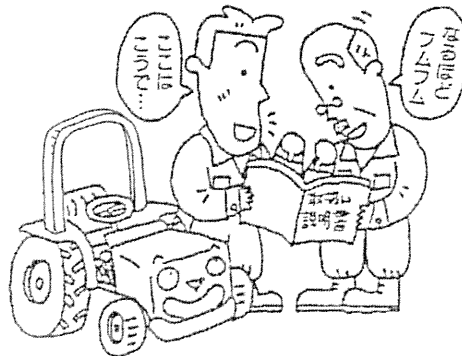


警告 機械を他人に貸すときは取扱方法を説明する

取扱方法をよく説明し、使用前に「取扱説明書」を必ず読むように指導してください。

【守らないと】

死亡事故や重大な傷害、機械の損傷をまねくおそれがあります。

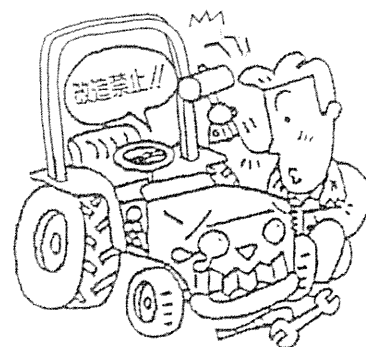


⚠ 注意 機械の改造禁止

純正部品や指定以外のアタッチメントを取り付けないでください。

【守らないと】

事故・ケガ・機械の故障をまねくおそれがあります。



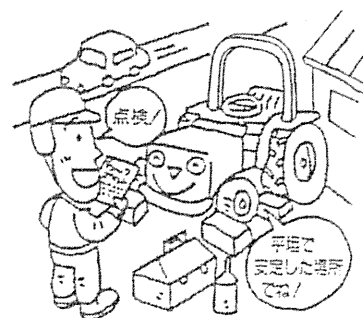
◎ 作業の前に

⚠ 警告 始業点検整備は平坦で安定した場所で行う

交通の危険がなく、機械が倒れたり動いたりしない平坦な安定した場所で、トラクタの前輪には車止めをして点検整備してください。

【守らないと】

機械が転倒するなど、思わぬ事故をまねくおそれがあります。

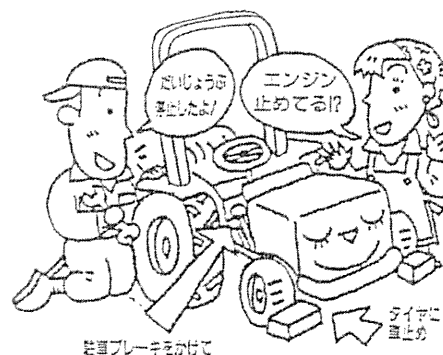


⚠ 警告 点検整備中はエンジン停止

点検・整備・修理または掃除をするときは、必ずエンジンを停止してください。

【守らないと】

機械の下敷きになるなど、傷害事故をおこすおそれがあります。



⚠ 注意

- ◇作業の前には点検・整備を行ってください。
- ◇各部のボルト・ナットなどのゆるみや、ピンの脱落がないか確認してください。
- ◇カバー類を外したら、必ず取り付けてください。

◎トラクタへの着脱

⚠ 危険 運転時はジョイントカバーを外さないでください

【守らないと】

ジョイントに巻き込まれて傷害事故を起こすおそれがあります。

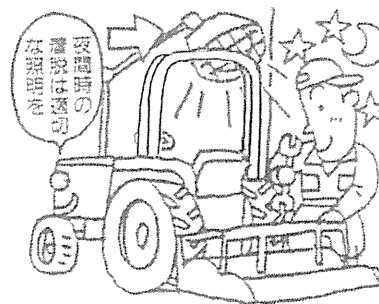


⚠ 警告 作業機の着脱は平坦な場所で行なう

作業機の着脱は平坦で安定した場所で行なってください。
夜間は、適切な照明をしてください。

【守らないと】

事故をおこすおそれがあります。



⚠ 警告 作業機の下にもぐったり、足を入れない

作業機の下にもぐったり、足を踏み込んだりしないでください。

【守らないと】

何らかの原因で作業機が下がったときに、傷害事故を負うおそれがあります。

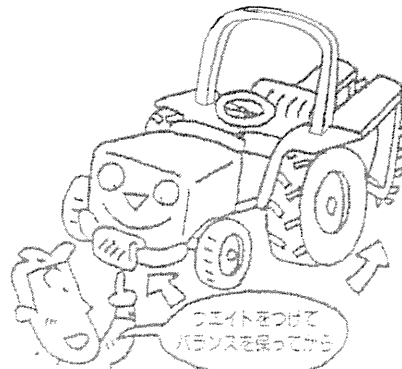


⚠ 警告 重い作業機をつけるときはウェイトでバランスを取る

重い作業機を装着したときは、フロントにバランスウェイトをつけてバランスを保ってください。

【守らないと】

バランスを崩して事故を引き起こすおそれがあります。



注意

- ◇トラクタから離れるときはエンジンを止め、駐車ブレーキをかけてPTO変速を中立にしてください。
- ◇2人以上で着脱を行う場合は、互いに合図を確認しあって作業してください。
- ◇ユニバーサルジョイントの止めピンが確実に軸溝にはまっているか確認してください。
- ◇取り付け部のピンがすべて確実に装着されているか確認してください。

◎ 路上走行

注意 公道走行時は作業機の装着禁止

公道を走行するときは、作業機を取り外してください。

【守らないと】

道路運送車両法違反です。

事故を引き起こすおそれがあります。

注意

- ◇トラクタ、作業機に運転者以外の人を乗せないでください。
- ◇作業機の回転を止めて走行してください。
- ◇トラクタの落下速度調整ハンドルを回して必ず油圧ロックをしてください。
- ◇旋回するときは、作業機に人や物が接触しないように注意してください。
- ◇作業機を装着した時に機体寸法が大きくなるので、移動走行時は十分注意してください。
- ◇溝のある農道や両側が傾斜している農道では路肩に十分注意して移動してください。

◎ 圃場の出入り

注意

圃場に入るときは、必ず前進で速度を落とし、作業機を低くして重心を下げ、畦や段差に対して直角に進んでください。畦や段差に対して斜め方向に進むと、横滑りや転倒する危険があります。

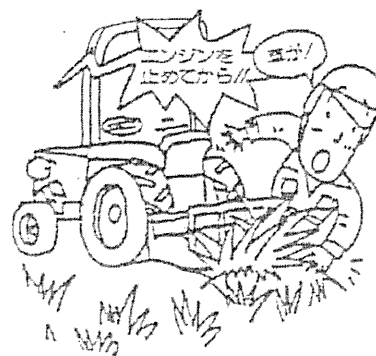
◎ 作業をしているとき

⚠ 警告 回転部（ツメ・刃、軸等）に

巻き付いた草等を取るときはエンジン停止

【守らないと】

機械に巻き込まれて、重傷を負うおそれがあります。



⚠ 警告 子供を近づけない

子供には十分注意し、近づけないようにしてください。

【守らないと】

傷害事故を引き起こすおそれがあります。

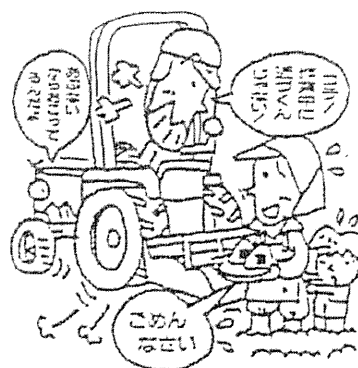


⚠ 警告 トラクタと作業機の周辺に人を近づけない

トラクタを移動して作業機を着脱するときは、トラクタの周辺や作業機との間に人が入らないようにしてください。

【守らないと】

傷害事故を引き起こすおそれがあります。



⚠ 警告 作業機指定のPTO回転を守る

低速回転用の作業機を高速回転で使用しないでください。
作業機指定のPTO回転速度を厳守してください。

【守らないと】

作業機が異常作動し、事故や機械の破損を引き起こします。



⚠ 注意

◇補助作業者がいる場合は、動作ごとに合図をかわしてください。

◇回転部分や動くところには触れないでください。

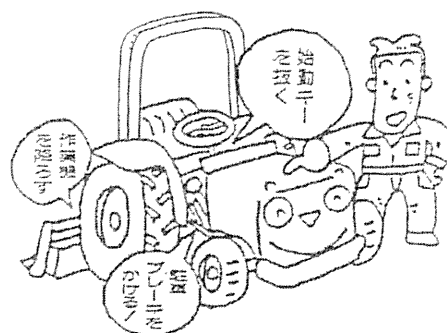
◎ トラクタを止めるとき

⚠ 警告 機械から離れるときは作業機を地面に降ろしてエンジンをとめる

機械から離れるときには、平坦で安定した場所に置き、エンジンを止めて、必ず駐車ブレーキを掛け車止めをしてください。

【守らないと】

トラクタが動きだし、事故を起こすおそれがあります。



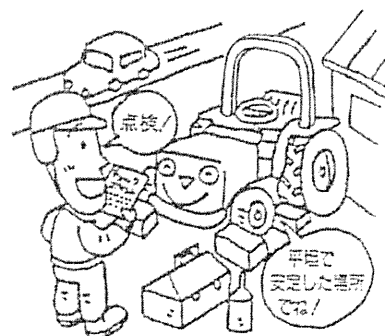
◎ 点検や格納のとき

⚠ 警告 点検整備は平坦で安定した場所で行う

機械から離れるときには、平坦で安定した場所に置き、エンジンを止めて、必ず駐車ブレーキを掛け車止めをしてください。

【守らないと】

トラクタが動きだし、事故を起こすおそれがあります。



⚠ 注意

◇点検、整備時はトラクタのエンジンを止めてください。

◇機械の下にもぐったり、下で作業しないでください。

◇キャスターなどが付いている場合は、車止めをして作業してください。



- 注意**
- 取扱説明書を読み、安全に作業して下さい。
 - トラクタから離れる際は、エンジンを停止して下さい。
 - 寒冷地域での作業は、エンジンを停止して下さい。
 - 安全・緊急・停止時の場合は、エンジンを停止して下さい。
 - 作業終了後は、PTOを停止して下さい。
 - エンジンや燃料系、油圧系に火気や熱いものを近づけて下さい。
 - 作業中は、PTOを停止して下さい。
 - トラクタとの距離を、十分に保ちながら作業して下さい。
 - 作業中は、作業区域の周囲を注意して作業して下さい。
 - 作業中に、作業区域の周囲を注意して作業して下さい。
 - 作業中に、作業区域の周囲を注意して作業して下さい。
 - 作業中に、作業区域の周囲を注意して作業して下さい。

安全作業で家族も笑顔

<p>危険</p> <p>ジョイントバーを破損して使用すると、十分な強度が確保できず、事故の原因となります。必ずしも十分に注意して下さい。</p>	<p>警告</p> <p>エンジンまたはPTO軸が回転中、ネットや糸に巻き込まれ、怪我の原因となります。必ずしも十分に注意して下さい。</p>	<p>警告</p> <p>エンジン回転中、スピナーシャフトに巻き込まれ、怪我の原因となります。必ずしも十分に注意して下さい。</p>
<p>警告</p> <p>必ずしも十分に注意して下さい。作業中は、必ずしも十分に注意して下さい。</p>	<p>警告</p> <p>作業中は、必ずしも十分に注意して下さい。作業中は、必ずしも十分に注意して下さい。</p>	<p>警告</p> <p>トラクタのリアリンクの内側に取り付けられている部品は、必ずしも十分に注意して下さい。必ずしも十分に注意して下さい。</p>

0000-04140

注意

- 安全銘板は破損したり、はがれた場合は、上記番号・名称にて手配のうえ、貼り直して下さい。
- 新しい安全銘板を貼る場合は、汚れを完全にふき取り、乾いた面にして元の位置に貼って下さい。

保証とサービスについて

保証書について

「保証書」はお客様が保証修理を受けられる際、必要となるものです。お読みいただき大切に保管して下さい。

アフターサービスについて

ご使用中の故障やご不審な点など不具合がある場合は、以下のことをご確認の上、お買い上げいただいた販売店等へご相談下さい。

型式名

シリアルNo.

農業機械の種類	ブロードキャスター
型式名	CF200,300
区分	
シリアル番号	SS00*****
	
株式会社 ササキ コーポレーション 青森県十和田市里ノ沢1番地259	



型式名とシリアルNo.

不具合状況(どのような現象ですか?…)

ご使用状況(どのくらい作業していましたか?…)

不具合が発生した時の状況(どんな作業をしていた時に?…)

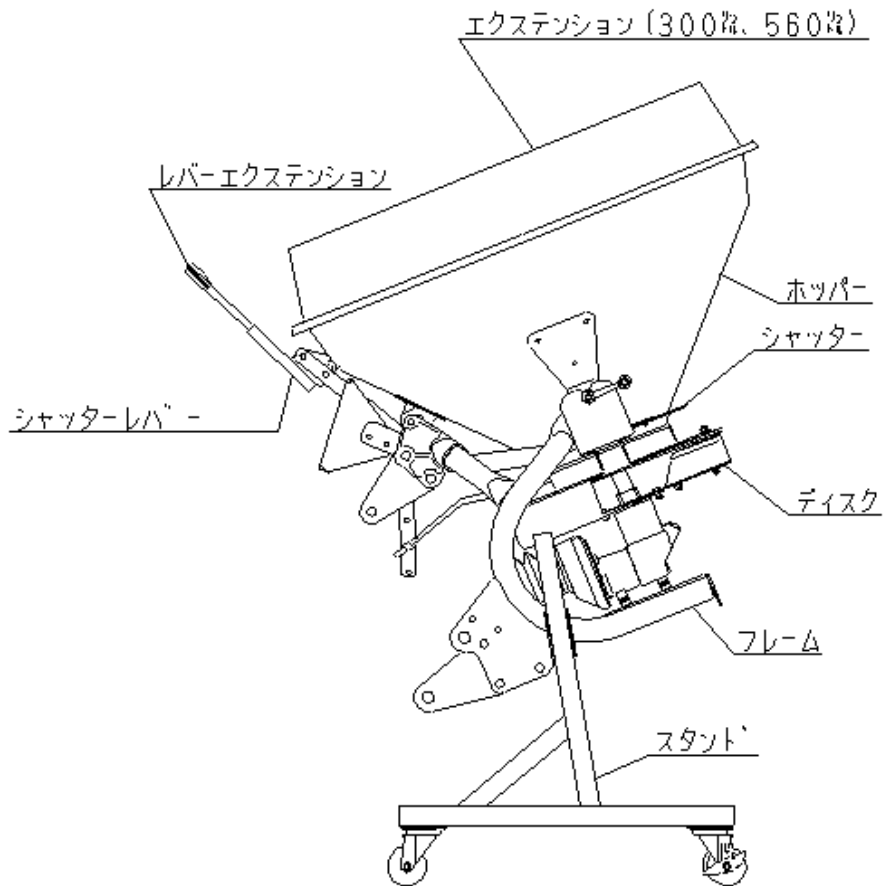
補修部品の供給年限について

この製品の補修部品の供給年限は、製造打ち切り後 9 年です。ただし、特殊部品については供給年限内であっても納期等をご相談させていただく場合があります。

重要

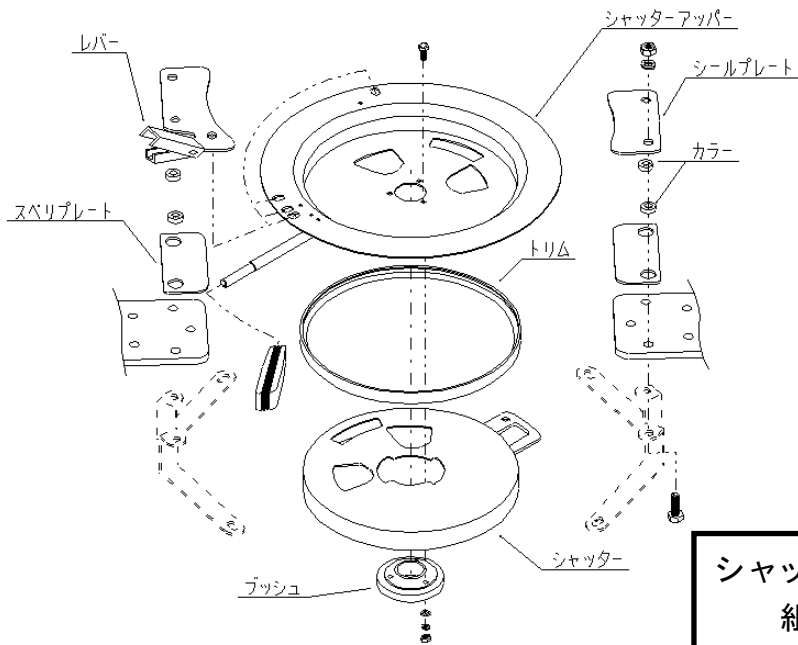
- ・機械の改造は危険ですのでしないで下さい。改造した場合や取扱説明書に記載された正しい使用目的と異なる場合は、メーカー保証の対象外となりますのでご注意下さい。
- ・電動リモコンシャッターの「リモコンシャッター本体」「制御ボックス」「コントロールボックス」「配線類」は分解及び改造は危険ですのでしないで下さい。また、メーカー保証の対象外となりますのでご注意下さい。

各部の名称



注意

シャッター周りは分解が出来ますので、作業シーズン終了後は分解清掃をして下さい。



装着前の準備

各部のボルト・ナット類の緩み・ピン類の脱落がないか確認を行って下さい。



注意

組付けしたボルト・ナット類は、確実に締め込んで下さい。緩みがあると思わぬ事故を起こす恐れがあります。

装着方法



危険

ジョイントを取り付けるときは、必ずエンジンを停止させて下さい。エンジンが作動した状態で作業を行うと巻き込みによる死傷事故を起こす恐れがあります。



警告

- ① ブロードキャスターの着脱は、平坦な場所で行って下さい。凸凹地の場合、思わぬ事故を起こす恐れがあります。
- ② ブロードキャスターの下にもぐったり、足を入れたりしないで下さい。
- ③ トラクタとブロードキャスターの間に不用意に入らないで下さい。



注意

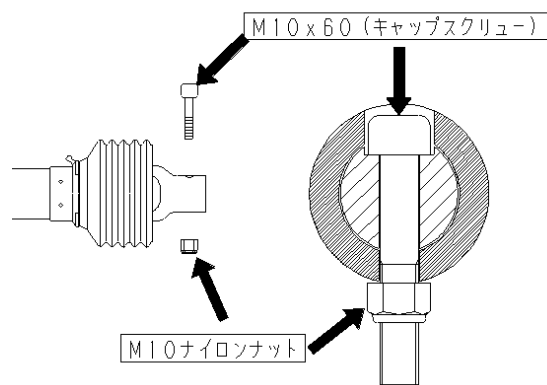
- ① トラクタの PTO 変速は、中立にして下さい。
- ② 作業機の周りには人が近寄らないよう十分注意して下さい。
- ③ ユニバーサルジョイントのノックピンが確実に入っている事を確認して下さい。
- ④ 二人以上で作業をする場合は、お互いに合図をし、確認し合って作業をして下さい。
特にトラクタのエンジンを始動させる際や、エンジンが作動している状態では、十分注意して下さい。思わぬ事故を起こす恐れがあります。

○トラクタへの装着順序(スタンダード仕様の場合)



注意

- ① 取り付けのときは、必ずエンジンを停止させて下さい。
- ② 着脱作業は、平坦な場所で行って下さい。
- ③ 作業機の周りに人がいないことを確認してから作業を行って下さい。
 1. トラクタの左ロワリンク、右ロワリンク、トップリンクの順で装着して下さい。
 2. ユニバーサルジョイントを装着して下さい。ジョイントカバーが回らないように付属の鎖を機械に引っ掛けて下さい。ユニバーサルジョイントはトラクタにより異なりますので適当な長さに切断してお使い下さい。
 3. トラクタのチェックチェーンを左右均等に張って下さい。張った後、半回転戻す位が目安です。
 4. スピナーのディスク面が地上から 50cm~60cm の高さで、ほぼ水平になるようトップリンクを調整して下さい。
 5. 作業機へのユニバーサルジョイントの取り付けはシャフトの凹みと大きい穴を合わせ M10×60 (キャップスクリュー)を通し、六角レンチ(付属品)と工具(17のスパナ)でM10のナイロンナットをガタが無いように確実に締めて下さい。

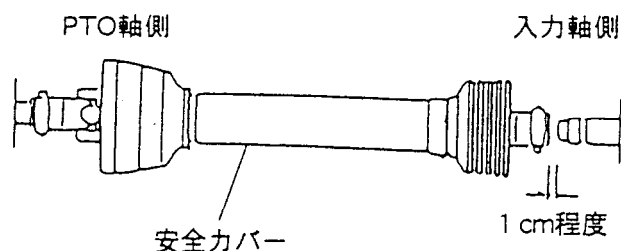
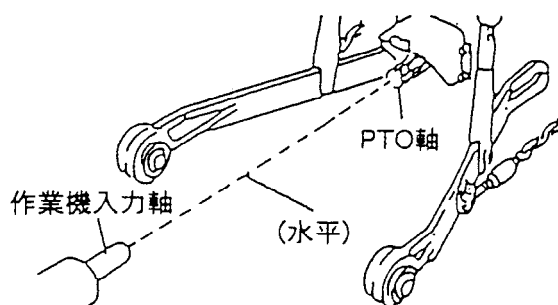


◆ユニバーサルジョイントの切断方法

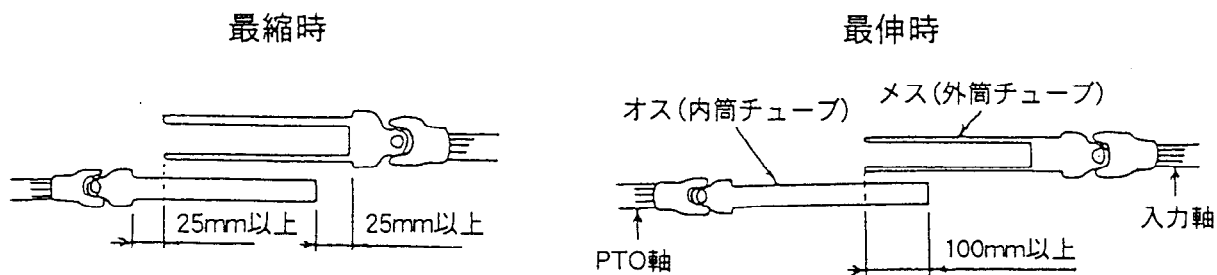
ユニバーサルジョイント(以下ジョイント)は、必ず適正長さの範囲内で使用してください。短すぎるとジョイントが抜けて思わぬ事故につながり、長すぎると機械を破損させてしまいます。短い場合は適正な長さのものに交換し、長い場合は切断し使用して下さい。

◎適正長さの確認

トラクタ PTO 軸と作業機の入力軸が水平で一直線上にある時、ジョイントが一番短くなります。この状態で 1cm 程度スキマがあればそのまま使用できます。

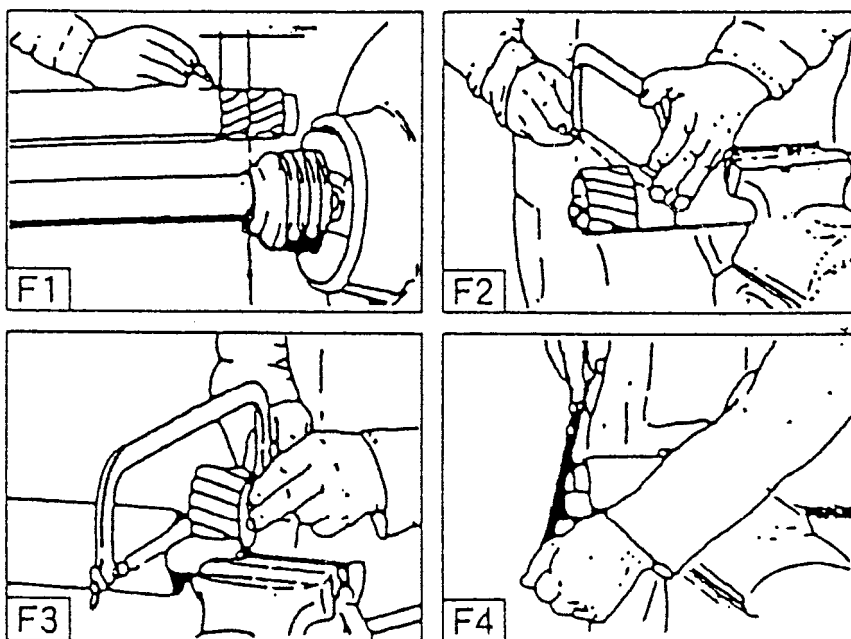


また、ジョイントのオス・メスを外して PTO 軸と入力軸に取り付け、水平で一直線上に並ぶ(最縮)時にスキマが 25mm 以上あり、作業機を上下させてジョイントが一番伸びる(最伸)時にオス・メスの重なりが 100mm 以上あると適性長さの範囲です。



◎ジョイント切断方法

1. ジョイントのオス・メスを外してトラクタと作業機の最短の作業位置に合わせ、相手側となる安全カバーの筒の端から、25mm スキマがあく位置にそれぞれマークをつけて下さい。
2. オス・メスの安全カバーをマークした長さだけ切断して下さい。
3. オス・メスの内外筒チューブを、安全カバーの切断した部分に合わせて切断して下さい。
4. 切断後は切り口にヤスリをかけ、バリを除きスムーズにスライドできるようにして下さい。



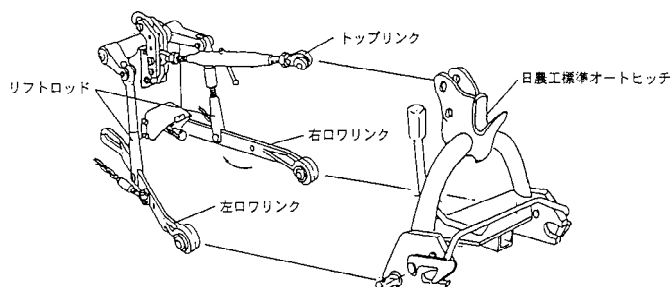
○トラクタへの装着順序(オートヒッチ仕様の場合)



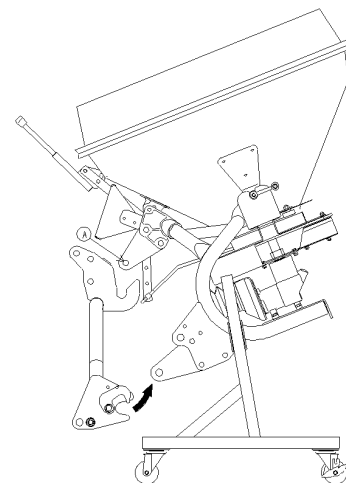
注意

取り付けのときは、必ずエンジンを停止させて下さい。

① オートヒッチを右図のように装着して下さい。

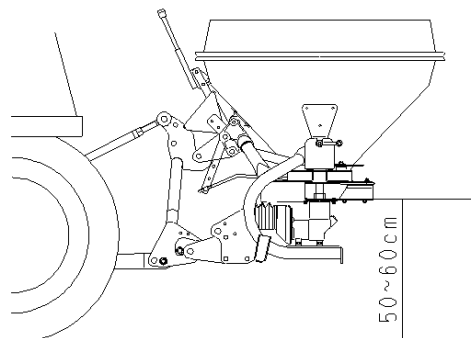


② トラクタの油圧でオートヒッチを上げ、フック部分でスタンドが装着された作業機の A 部に引掛けます。さらに上げることで自動的にロワリンクが結合します。



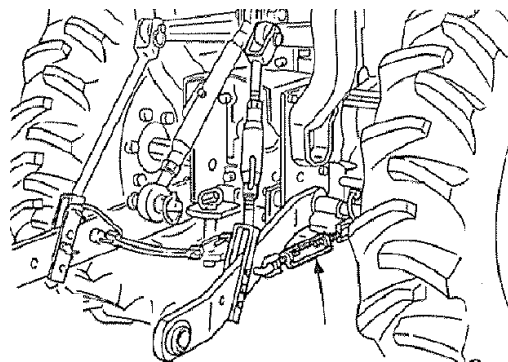
③ オートヒッチのロックをして下さい。

④ オートヒッチには予めユニバーサルジョイントが付属しています。ジョイントカバーに付属しているチェーンをトラクタと作業機に固定し、ジョイントカバーが回らないようにして下さい。



⑤ スピナーの地上高を 50cm~60cm にして作業して下さい。

⑥ トラクタのチェックチェーンを左右均等に張って下さい。



⑦ 移動時や作業時はスタンドを外して下さい。



警告

適応範囲内のトラクタで使用して下さい。適応範囲内のトラクタでも、発進時、登坂時に前が浮き上がる場合は、必ずフロントウェイトを装着して下さい。思わぬ事故を起こす恐れがあります。

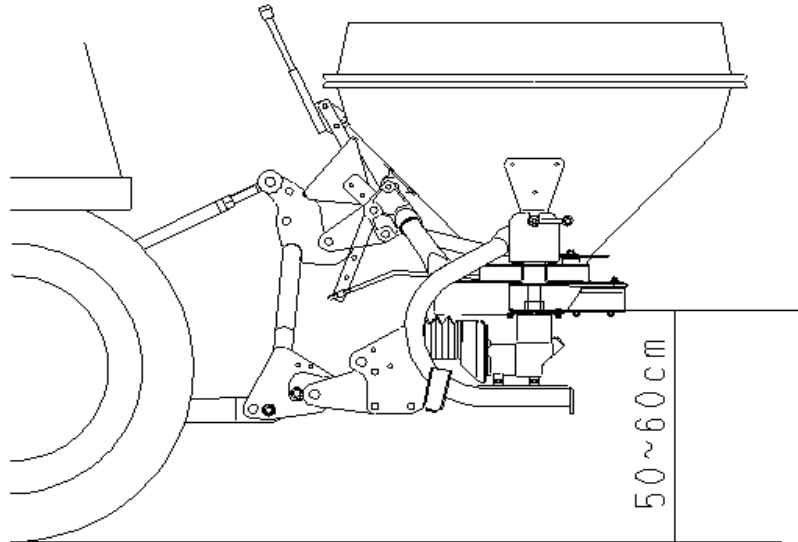
作業前の点検・調整

作業前に次の点検・調整を行って下さい。事故や故障の防止、耐用年数延長の為に
適正な調整は大切です。作業前に必ず行う習慣をつけて下さい。

1. 作業機姿勢の調整

スピナーの地上高を 50cm～60cm にして作業して下さい。

この時にディスクの傾きが水平(0°)から±3°の範囲内にあることを確認して下さい。



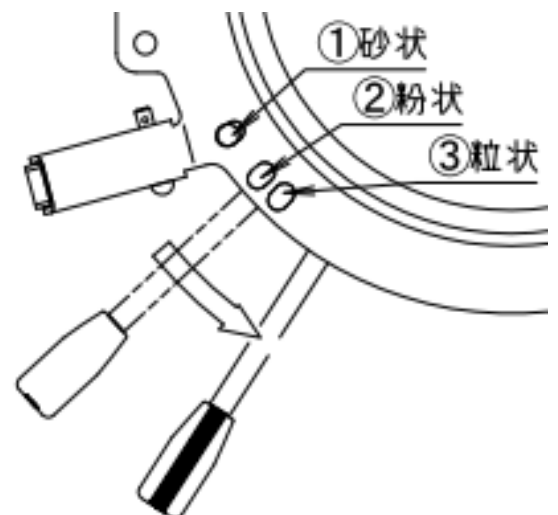
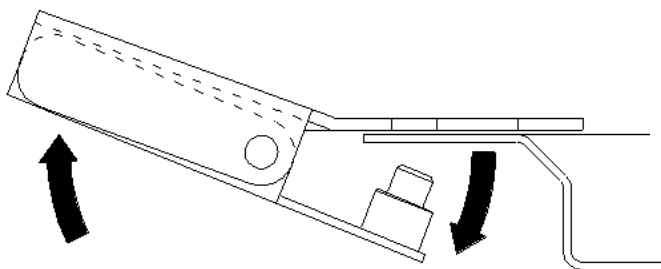
2. シャッターの調整

シャッターの開閉位置を確認して下さい。

※「全閉」の時 : シャッターが完全に閉じている事

※「全開」(開度 20)の時 : シャッターが完全に開いている事

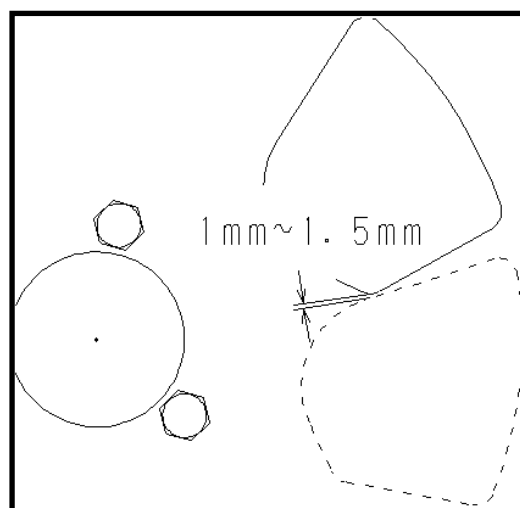
1. レバーを握るとロックピンが外れます。
2. シャッターアッパーのレバーを動かし、ピンをシャッターアッパーの 3ヶ所ある穴の左の穴(砂状・ヨウリン)に入れます。
3. 連結金具の割りピンを開き、連結金具をシャッターレバーから外します。シャッターレバーを動かし、「0」の位置で止めて下さい。



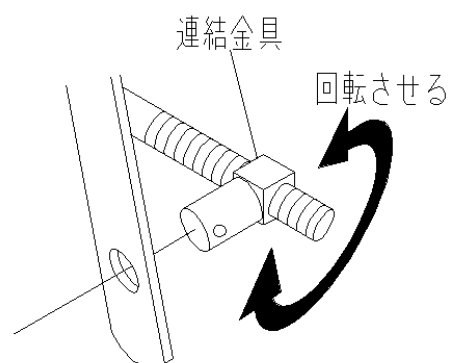
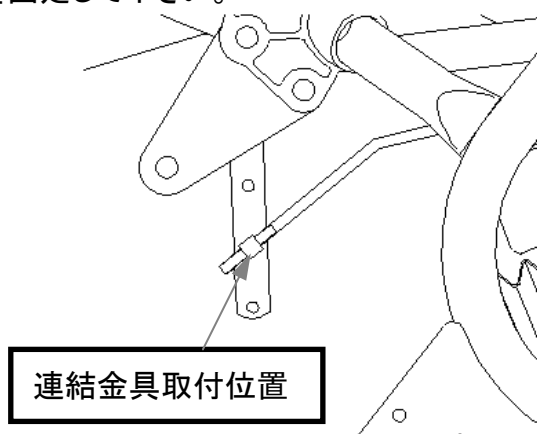
4. シャッターロッドを前後に動かし、シャッターを一度、全開にします。

5. シャッターロッドを引き、シャッターを回転させ全閉にします。完全に閉じてから更にシャッターを 1mm～1.5mm 入り込ませます。

6. 連結金具を回転させ、シャッターレバーの下側の穴に金具を固定し、割りピンを差し込みます。この時、割りピンは開かないで下さい。



7. シャッターレバーを「0」～「20」まで 2, 3 回動かし、「0」で止めて下さい。この時シャッターが全閉になり 1mm～1.5mm 入り込んでいれば調整終了です。割りピンを開いて連結金具を固定して下さい。



8. シャッターが全閉で 1mm～1.5mm の範囲にない場合は次のように調整して下さい。

- ① 1mm～1.5mm の位置まで入り込んでいない場合…
連結金具を右方向に回転させ、調整する。
- ② 1mm～1.5mm の位置より入り込んでいる場合…
連結金具を左方向に回転させ、調整する。

重要

- ・ 連結金具により調整が出来ますが、「全閉」の時は、必ずシャッターが完全に閉じている状態にして下さい。
- ・ ブロードキャスターの型式により、連結金具の取り付け位置が変わりますので、調整後の組付時は、取り付け位置を確認して下さい。

3. 散布量の調整

散布量は、次の表を目安に調整して下さい。

○シャッター目盛と散布量の関係表

トラクタ車速： 6km/h

PTO 回転数： 540rpm 時を表記

肥料の種別	散布幅 (m)	シャッター開度と散布量(kg/10a)																			
		1	2	3	4	5	6	7	8	9	10	11	12	13	14	15	16	17	18	19	20
大粒状物 (化成等)	8~10	0	0	0	0	0	0.1	5	9	15	23	35	37	44	55	68	80	93	110	130	155
小粒状物 (ようりん等)	5~7	2.1	13	30	50	80	110	130	150	170	200	230	250	280	320	370	350	330	310	290	270
粉状物 (石灰等)	4.5~6.5	0	0	0	1.6	28	48	72	92	116	136	160	180	204	228	268	316	316	308	300	292

○散布量確認と調整要領について

圃場での作業の前に散布量の確認のテストを実施して下さい。

《例》

6km/h の車速で、化成肥料を 10a 当たり 50kg 散布したい場合

・散布幅を 11m とすると、10a の散布に要する時間は、

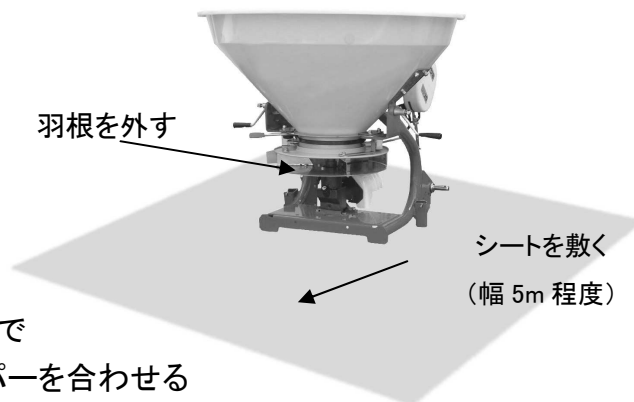
$$\frac{1000 \text{ m}^2 (10a)}{11\text{m} \times 6 \text{ km/h}} = \frac{1000 \text{ m}^2}{11\text{m} \times 6000\text{m}} \times 60 \text{ 分} = 0.909 \text{ 分} = 55 \text{ 秒}$$

・この計算を基に次のテストを行います。

(準備) ☆羽根を外す

☆本機の下にシート敷く

☆計量計を用意する



(テスト)

- ① 散布したい量の目盛、または近似で
1 段上の目盛にシャッターストッパーを合わせる
(例では「14」に合わせる)
- ② 散布したい量を計量してホッパーに入れる。
(例では「50kg」入れる)
- ③ PTO 回転数を 540rpm にする。
- ④ シャッターを開け全量吐出される時間を測定する。
(例では「55 秒」が目標)

…吐出時間が 55 秒以上の場合はシャッター連結金具の調整でシャッターを開く。

55 秒以下の場合にはシャッター連結金具の調整でシャッターを閉じる。

調整後、再度確認テストを繰り返しシャッター開度目盛の確認をしてから圃場散布をす
るとより正確な散布量を得られます。

○散布量と車速の決め方

《例》

化成肥料を 10a 当たり 60kg 散布したい場合

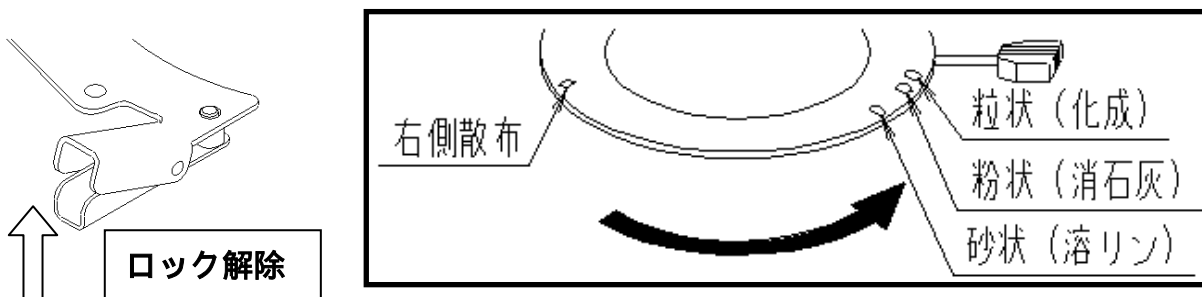
- ・前述の散布表より大粒状物の項の 60kg または 60kg の近似で小さい値のシャッター開度を設定します。(例では「55kg」の開度「14」に設定する)
- ・この時の車速は 10a 当たり 55kg の散布の場合は車速 6 km/h の設定でしたので、より多く散布するにはゆっくり走行します。

$$\frac{6 \text{ km/h} \times 55\text{kg}}{60\text{kg}} = 5.5 \text{ km/h}$$

- ◎ 55 kg/10a……散布表より
- ◎ 6 km/h……開度 14 で 55kg散布する時の基準車速
- ◎ 60 kg/10a……10a 当たり散布したい量

4. 散布部の調整

シャッターには穴が 4ヶ所開いています。レバーを握り、任意の肥料に合わせて下さい。



○片側散布の場合

右側散布の穴に合わせて右側散布ができます。この時の散布量は通常の全面散布と同じ量になります。

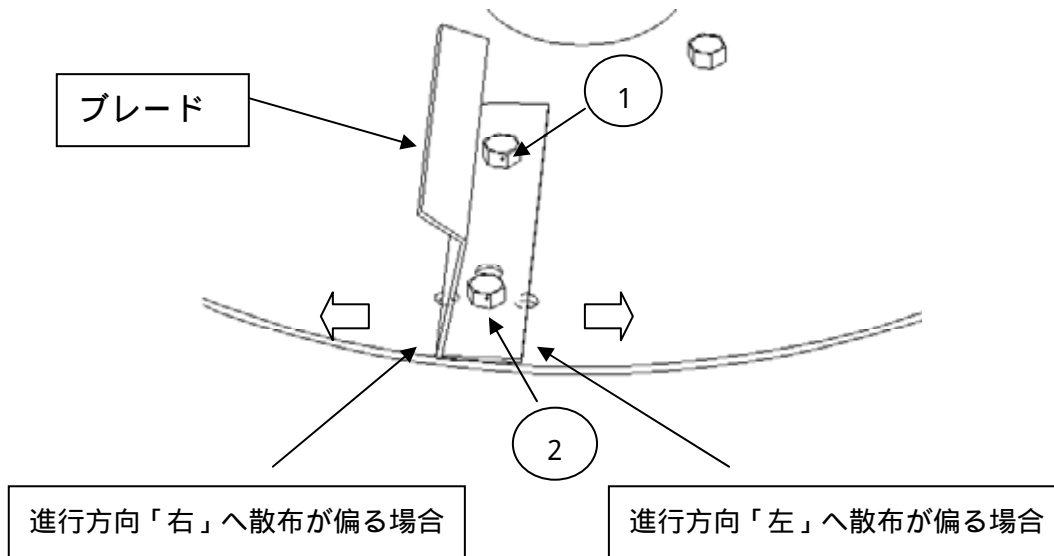


注意

消石灰などの粉状肥料あるいは小粒状の肥料では、粉がスピナーにまとわり付き均一散布が困難ですので、片側散布はしないで下さい。

5.ブレードの調整

肥料の種類や粒の大きさによって、散布が偏る場合があります。
その場合は、ブレード位置を変更し、左右へ均等に散布されるよう調整してください。



1. ①、②のボルトをゆるめます。
2. ②のボルトを外し、変更したい方の穴へブレードを合わせてください。
(ディスクに3個穴が空いています。)
3. ①、②のボルトを両方、確実に締め、固定して使用してください。

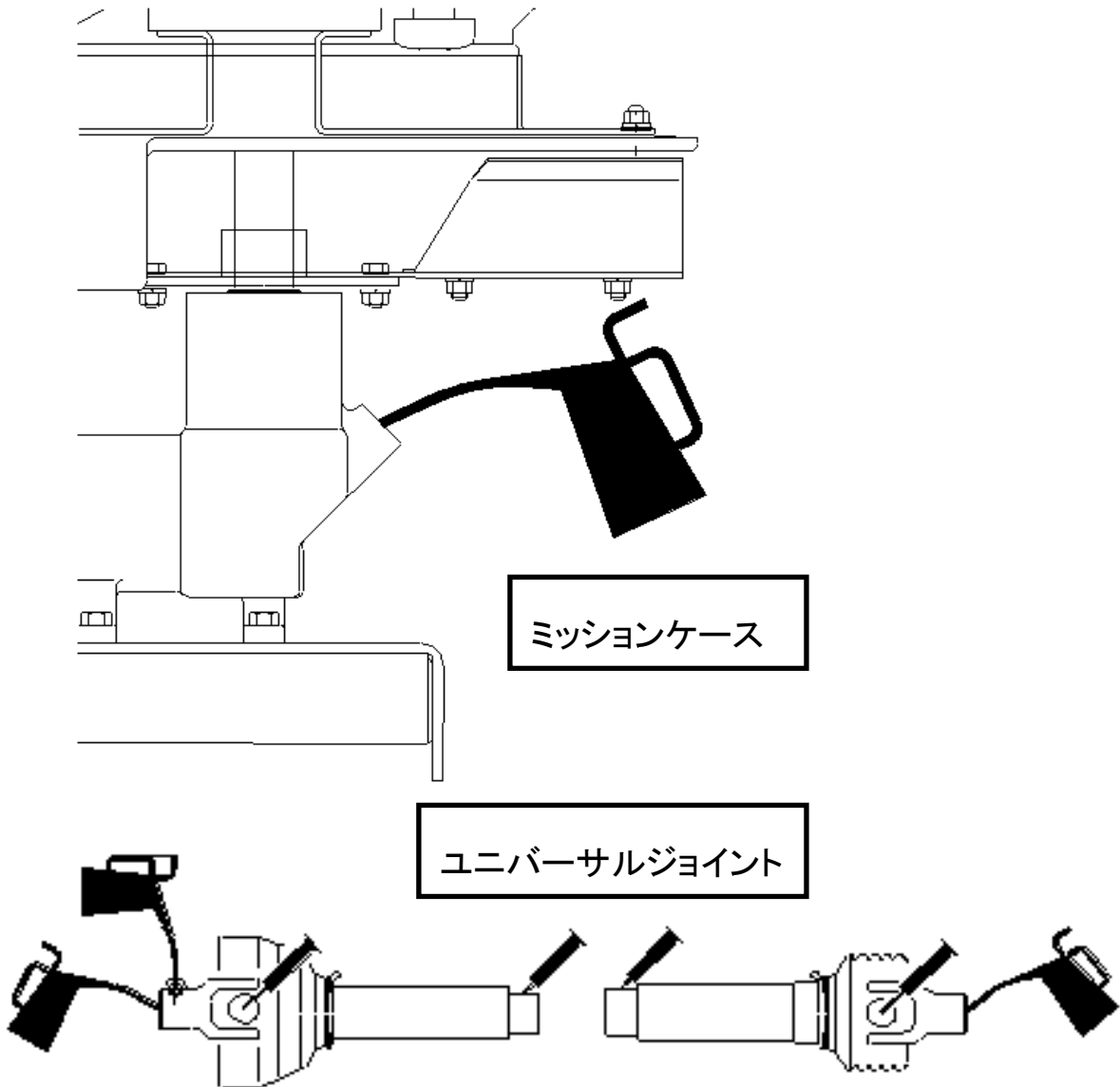
注意

取り付けしたボルト・ナットは確実に締め込んで下さい。緩みがあるとスピナーの破損、思わぬ事故を起こす恐れがあります。

6. 給油

下図の部位に#80ギヤオイルなどを給油して下さい。

給油箇所	オイルの種類	給油時期	備考
ミッションケース	#80 ギヤオイル	200 時間毎	全量交換 90ml
ユニバーサル ジョイント	#80 ギヤオイル グリース	作業前	適量



作業方法

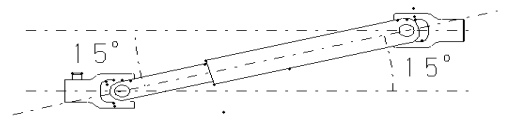
- ① ホッパーに散布物を入れ、散布量に合わせシャッターストッパーの位置を設定して下さい。
- ② トラクタ油圧にて本機を作業位置にした後、付近に人、家畜がいないことを確認してから静かに PTO クラッチを入れて下さい。
- ③ PTO 回転数が 540rpm に上がってからシャッターを開き、散布作業に入って下さい。
- ④ 作業速度は 4～8 km/h の範囲を守って下さい。
- ⑤ 作業中、異音等が発生した場合は、直ちに PTO クラッチを切り、エンジンを停止して作業を止めて下さい。原因を取り除き安全を確認して作業を再開して下さい。

警告

- ① 本機を装着すると前後バランスが変わります。発進時、登坂時に前が浮き上がる場合には転倒などの事故を起こす恐れがあるのでフロントウェイトを装着して下さい。
- ② 作業中以外は、PTO を切って下さい。
- ③ 作業中は作業機に人を近づけないで下さい。特に子供には注意して下さい。
- ④ エンジン作業機を降ろしてから停止して下さい。エンジン始動時に急に下がり、事故を起こす恐れがあります。
- ⑤ 圃場から出る時に前が浮き上がる場合、転倒事故につながります。無理せずバックで出て下さい。その後フロントウェイトを装着して作業して下さい。

注意

- ① PTO 回転数を 540rpm 以上に上げると、異常な振動の発生あるいは、本機の破損につながりますので絶対に上げないで下さい。
- ② ユニバーサルジョイントの角度を 15° 以上で使うと振動や異音等の発生あるいは、本機の破損につながるため注意して下さい。

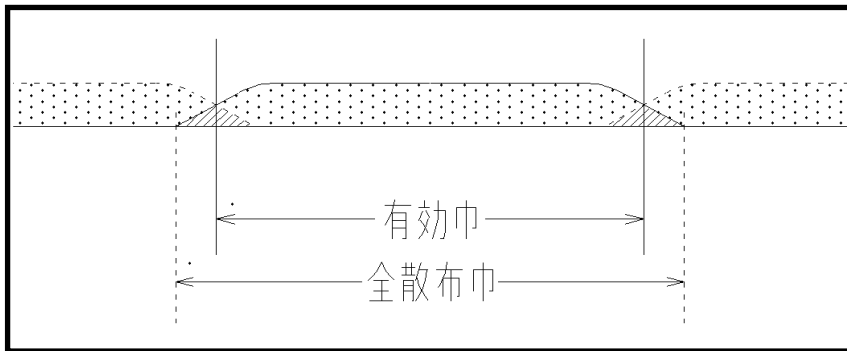
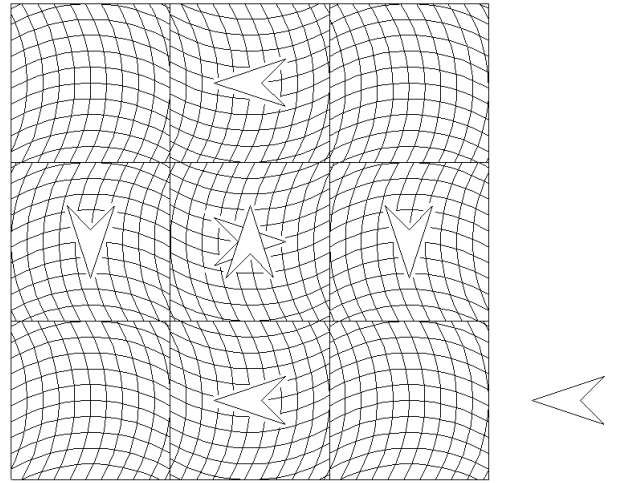


- ③ ホッパー内に散布物を入れたままにしておくと散布物がホッパー内で固まり作業が出来なくなる場合があります。
- ④ PTO は散布する時のみ回転させて下さい。シャッターを閉じたまま PTO を長時間回転させると散布物が固まり、本機の破損につながります。
- ⑤ 被覆肥料は強い衝撃で被膜が破損し溶出する恐れがあります。被覆肥料を散布する場合は、次の点にご留意下さい。
 - 1) アジテータを取り外す。
 - 2) シャッター開度を大きく開き作業速度を速める。
 - 3) 肥料の取扱いに注意し、ホッパーには現地で投入する。
被覆肥料以外の肥料を散布する時は、必ずアジテータを取り付けて下さい。
アジテータがないことにより均一に散布されない場合があります。
- ⑥ 安全カバーは、オペレーター保護の為、必ず装着して下さい。
- ⑦ 移動時は、PTO クラッチを必ず切って下さい。

◎散布作業

1. 初めて作業される方の散布要領

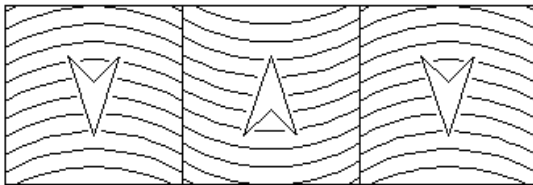
初めて散布作業をされる方は風の無い時を選び、散布したい量を2回に分けて重複散布します。(60kg/10a なら 30kg ずつ散布します。)有効散布幅で1回目は縦方向、2回目は横方向と十字に散布することによりムラを少なくすることが出来ます。



2. 風の少ない時の散布要領

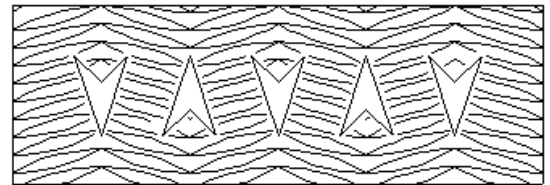
① 1回散布

有効散布幅をトラクタの走行間隔にする方法で、所定の散布量のシャッター開度で散布します。能率が上がり経済的な方法の為、熟練した方におすすしめします。



② 2回散布

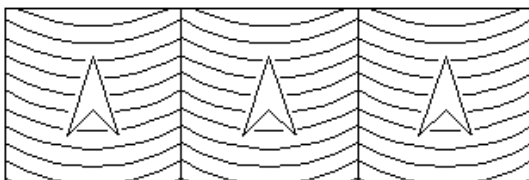
有効散布幅の半分の間隔でトラクタを走行させ、重複散布する方法です。この場合は、シャッター開度目盛を散布したい量の半分量に合わせてます。往復走行でも差し支えありません。



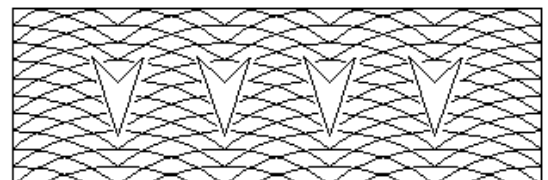
3. 風が少しある時の散布要領

風が少しある時は、散布作業は避けたほうがよいのですが、やむを得ず散布しなければならない場合、できるだけ風に向かって作業をして下さい。散布ムラを最小にとどめ、オペレーターに肥料がかからないようにするためです。この場合も、1回散布・2回散布の方法がありますがいずれも風に向かって散布し、往復散布はしないで下さい。

① 1回散布



② 2回散布



保守管理

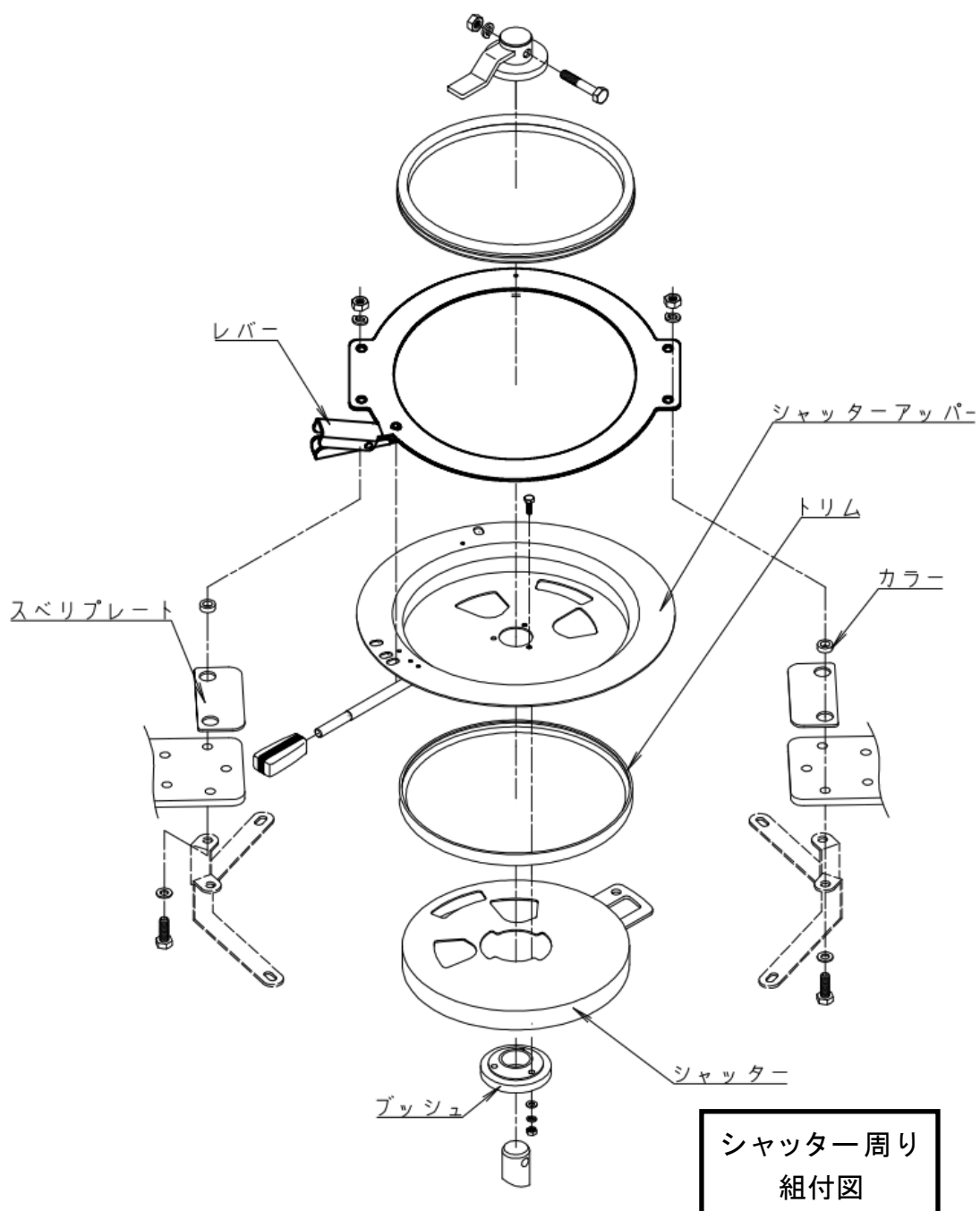
1. 作業シーズン中の保守管理

- ① 作業終了後は本機をよく清掃しユニバーサルジョイントに給油をして下さい。
- ② 各部のボルト・ナット類の緩み、ピン類の脱落がないか点検して下さい。

2. 作業シーズン終了後の保守管理

- ① 各部の清掃を完全に行い、特にシャッター周りの分解清掃をして下さい。
- ② 各部を点検し、損傷した部分があれば早めに修理又は部品交換して下さい。
- ③ 格納する場合は、スタンドを立て、湿気やホコリのない場所に安定させて格納して下さい。

※シャッター周りは分解が出来ますので、作業シーズン終了後は分解清掃をして下さい。



トラブルの原因と処理方法

現象	原因	処置
・作業中ジョイントから音が出る	・ジョイントに角度がついて使われている	・作業機を水平に取り付ける
・持ち上げ時入力軸を破損する	・ジョイントが長過ぎる	・ジョイントを適正な長さに切断する
・作業中作業機が大きく振動する	・ロワリンクのチェックチェーンが緩い	・チェックチェーンを左右均等に張る
・ジョイント取り付けのセットボルトが折損する	・セットボルトを確実に締め付けていない	・確実に締め付ける

オプションについて

多用途散布ができるように各種のオプションを用意しています。お買い上げいただいた販売店にお問い合わせ下さい。

① キャンバスアタッチ

散布部をシートで覆い、石灰等の粉状肥料散布のときに粉の舞い上がりを防止します。使用時の散布幅は 3.5m です。

② 電動リモコンシャッター

トラクタの座席からシャッターの開閉を遠隔操作できます。シャッターレバーは不要になるため特にキャビン付トラクタの場合は便利です。

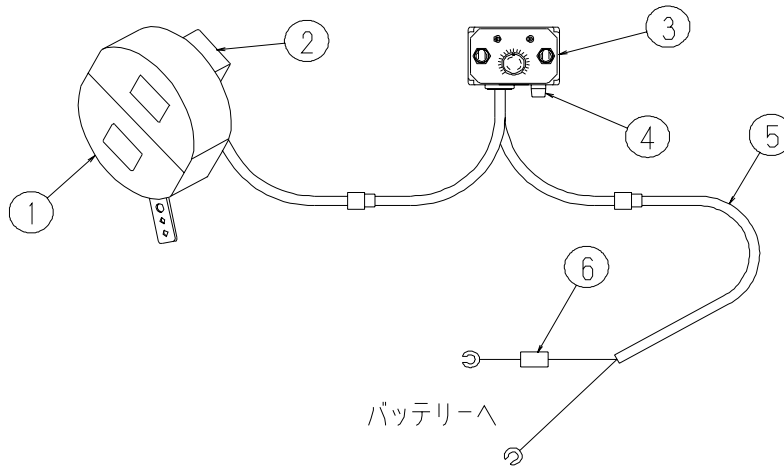
電動リモコンシャッターについて

1. 電動リモコンシャッターの名称と働き



注意

リモコンシャッター本体及び制御ボックス、コントロールボックス、配線類の分解、改造は危険ですのしないで下さい。また、メーカー保証の対象外になりますので注意して下さい。



① リモコンシャッター本体……………アームが動いてシャッター開閉を行います
品番 A8R-110000-00

② 制御ボックス
品番 A8R-230000-00

③ コントロールボックス
品番 A8R-220000-00

……………シャッター開閉を操作する物です

④ ヒューズ 1A ……………電気回路の保護ヒューズです
品番 A8R-220400-00 (管ヒューズ 1A)

⑥ ワイヤーハーネスH ……………バッテリーからの配線です
品番 A8R-211800-00

⑦ ヒューズ 30A ……………メイン電源の保護ヒューズです
品番 A8R-211801-00 (自動車用ヒューズ 30A)

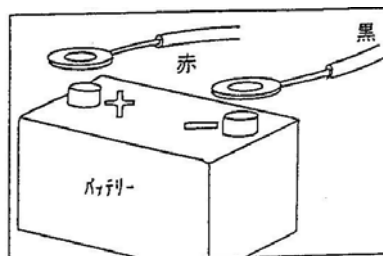
2. 接続方法



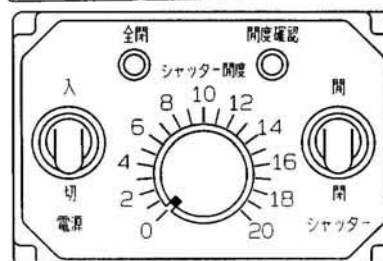
注意

- ・ 電動リモコンシャッターの作動電源は、バッテリーDC12Vです。その他の電源に接続すると破損しますので、絶対に接続しないで下さい。
- ・ バッテリー電圧が不足していると、作動しない場合がありますので、バッテリー電圧を確保するようにして下さい。
- ・ バッテリーの+と-を必ず確認してから、端子へ接続して下さい。誤って接続すると電子部品の故障の原因になりますので注意して下さい。

- ① ワイヤハーネスとトラクタのバッテリーを接続して下さい。赤色のコードを+へ、黒色のコードを-へ接続して下さい。



- ② コントロールボックスの電源スイッチが「切」になっている事を確認してから、配線を接続して下さい。



- ③ 接続が完了したらシャッターの開閉動作を確認して下さい。(操作方法の項参照)

3. 作業前点検

- ① ヒューズの点検

リモコンシャッターには、2種類の保護用ヒューズが入っています。切れていると電源が入りませんので作業前に点検し、切れているときは、新しい物に交換して下さい。(電動リモコンシャッターの名称と働きの項参照)

※ヒューズ 1A : 電源回路保護ヒューズ(管ヒューズ 1A)

※ヒューズ 30A : メイン電源保護ヒューズ(自動車ヒューズ 30A)



注意

ヒューズが切れた場合は、針金や銀紙などで代用せず必ず同容量のヒューズと交換して下さい。又、バッテリー電源との+と-の接続を再度確認して下さい。

- ② 肥料をブロードキャスターのホッパーに入れる前に、リモコンシャッターの動作確認をして下さい。(操作方法の項参照)

4.操作方法

下記のラベルがブロードキャスター本体のホッパーに貼りつけられておりますので参考に
にして操作して下さい。

1. 電動リモコンシャッター操作方法

- ① シャッタースイッチが「閉」になっている事を確認します。
- ② 散布量に合わせてシャッター開度ダイヤルを各目盛に合せます。
・開度目盛「20」でシャッター全開状態です。
- ③ 電源スイッチを「入」にします。
・シャッターが開いていれば「全開」ランプ（赤色）が点灯します。
・「全開」ランプが消えていたり、「開度確認」ランプが点灯している時は、シャッターが開いている状態ですので、シャッタースイッチの開閉操作を行い、「全開」ランプが点灯している状態にして下さい。
- ④ シャッタースイッチを「開」にします。
・シャッターが目盛位置まで開き「開度確認」ランプ（緑色）が点灯します。
・ランプが消えている場合は、シャッター開度ダイヤルが目盛に合わせていませんので、シャッター開度ダイヤルを確認して下さい。
・散布作業中、シャッター開度ダイヤル調整で任意の開度に設定できます。
- ⑤ シャッタースイッチを「閉」にします。
・シャッターが開いて「全開」ランプ（赤色）が点灯します。
- ⑥ 作業が終了したら電源スイッチを「切」にします。
・作業中に誤って電源スイッチを「切」ってしまった場合は、シャッタースイッチを「開」にしてから、再び電源スイッチを「入」れて下さい。

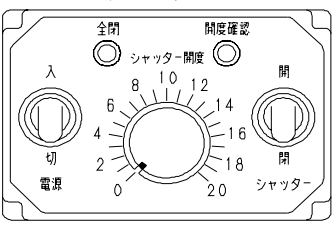
2. エラー表示について
「開度確認」ランプ（緑色）点滅：シャッターが開く時の異常です。
「全 閉」ランプ（赤色）点滅：シャッターが閉じる時の異常です。
※エラーが発生した場合はシャッター開閉中に、異物の詰りなどが考えられますので、シャッター付近を点検して下さい。

3. シャッター開閉点検（作業前後）

※点検する時は、必ずトラクターのエンジンを停止させて下さい。

- ① ホッパー内に肥料を入れる前に、必ずシャッターが「全開」「全閉」するが点検して下さい。
- ② 「全開」「全閉」動作を3~4回繰り返し、シャッターがスムーズに動く事を確認して下さい。不調の場合には、シャッター部の清掃を行い、再点検して下さい。
- ③ 散布作業終了後は、必ずシャッターの掃除を行って下さい。そのまま放置すると、シャッターと肥料が固着し、開閉できなくなる恐れがあります。

コントロールボックス



※「リモコンシャッター本体」「制御ボックス」「コントロールボックス」は、水濡れ注意です。

※シャッターが「開」いている 状態で、電源スイッチを「切」とシャッターが閉じる方向に
作動します。

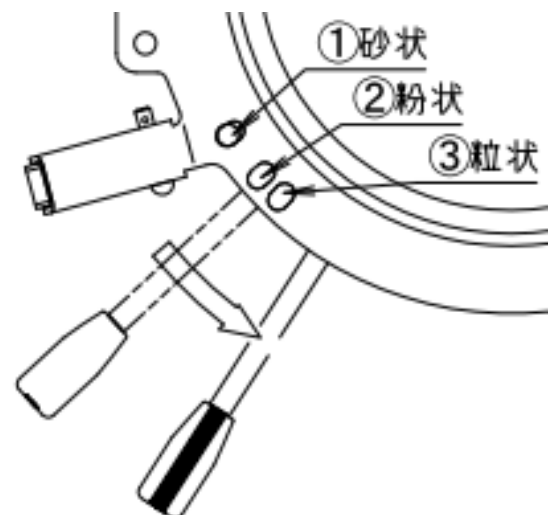
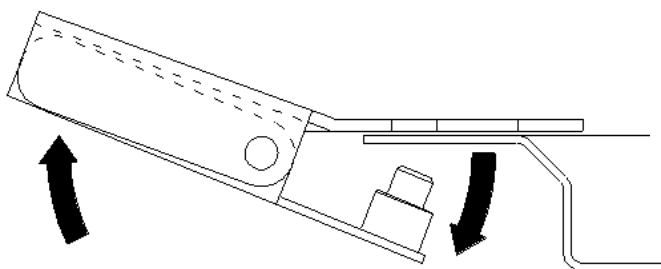
5.シャッターの調整

シャッターの開閉位置を確認して下さい。

※「全閉」の時 : シャッターが完全に閉じている事

※「全開」(開度 20)の時 : シャッターが完全に開いている事

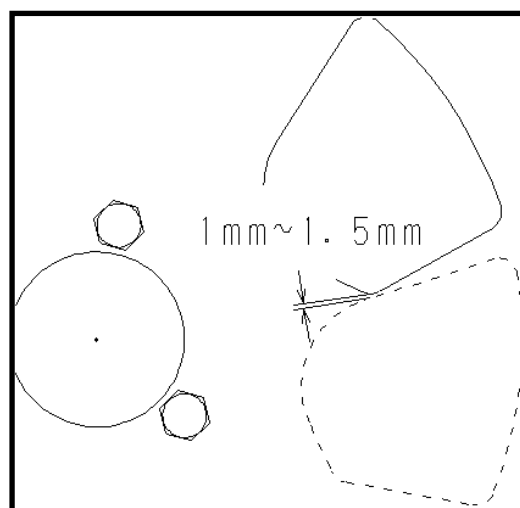
1. レバーを握るとロックピンが外れます。
2. シャッターアッパーのレバーを動かし、ピンをシャッターアッパーの3ヶ所ある穴の左の穴(砂状・ヨウリン)に入れます。
3. 連結金具の割りピンを開き、連結金具をシャッターレバーから外します。シャッターレバーを動かし、「0」の位置で止めて下さい。



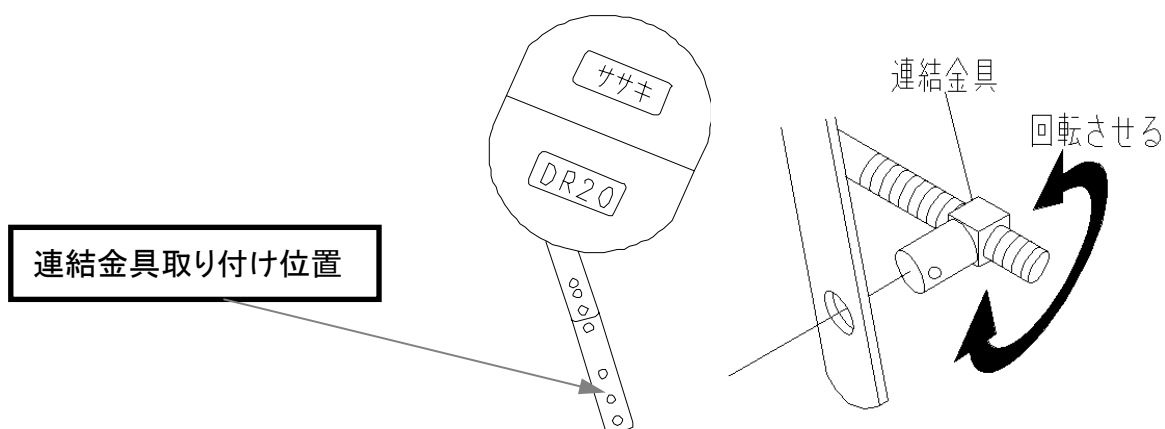
4. シャッターロッドを前後に動かし、シャッターを一旦全開にします。

5. シャッターロッドを引き、シャッターを回転させ全閉にします。完全に閉じてから更にシャッターを 1mm~1.5mm 入り込ませます。

6. 連結金具を回転させ、シャッターレバーの下側の穴に金具を固定させ、割りピンを差し込みます。この時、割りピンは開かないで下さい。



7. シャッターレバーを「0」～「20」まで 2, 3 回動かし、「0」で止めて下さい。この時シャッターが全閉になり 1mm~1.5mm 入り込んでいれば調整終了です。割りピンを開いて連結金具を固定して下さい。



8. シャッターが全閉で 1mm~1.5mm の範囲にない場合は次のように調整して下さい。

① 1mm~1.5mm の位置まで入り込んでいない場合…

連結金具を右方向に回転させ、調整する。

② 1mm~1.5mm の位置より入り込んでいる場合…

連結金具を左方向に回転させ、調整する。

重要

- ・ 連結金具により調整が出来ますが、「全閉」の時は、必ずシャッターが完全に閉じている状態にして下さい。
- ・ ブロードキャスターの型式により、連結金具の取付位置が変わりますので、調整後の組付時は、取り付け位置を確認して下さい。

6.トラブルの原因と処理方法

現象	原因	処置
・リモコンシャッターが作動しない	<ul style="list-style-type: none"> ・配線、コネクタが抜けている ・電源が入っていない ・保護ヒューズが切れている (バッテリー電源接続の+, -が逆)	<ul style="list-style-type: none"> ・配線類を確認しコネクタ類をしっかりとめ込む ・電源スイッチを入れる ・ヒューズ交換
・リモコンシャッターが閉じない(シャッター「閉」赤ランプ点滅)	・シャッターが閉じる時の過負荷によるモーター停止	・ブロードキャスターのシャッター一部の点検、清掃
・リモコンシャッターが開かない(シャッター「閉」緑ランプ点滅)	・シャッターが開く時の過負荷によるモーター停止	・リモコンシャッター本体のみで作動確認(この処置でも不具合の場合は販売店へ連絡して下さい)
電源スイッチを操作しても電源入／切れない	バッテリーからの電源配線コネクタを一度抜き、再度差し込む(P27参照)	
肥料スイッチを操作しても出る／止まる(シャッター開／閉)されない	<ul style="list-style-type: none"> ・電源スイッチを「切」って閉ランプが消灯してから再び「入」にし、肥料スイッチを操作する ・バッテリーからの電源配線コネクタを一度抜き、再度差し込んで操作する(P27参照) 	

主要諸元

型式	規格 (mm)	散布幅 (m)	適応トラクタ kw(ps)	全長 (kg)	全幅 (kg)	全高 (kg)	重量 (kg)	作業速度 (km/h)	装着装置の種類
CS200(R)	200	大粒 8~10	11.0~22.1 (15~30)				80	4~8	日農工標準3P (直装)
CS200(R)-0S (オートヒッチ仕様)		小粒 5~7 粉状 4.5~6.5					11.0~22.1 (15~30)		
CS300(R)	300	大粒 8~10	14.7~36.8 (20~50)				80	4~8	日農工標準3P (直装)
CS300(R)-0S (オートヒッチ仕様)		小粒 5~7 粉状 4.5~6.5					14.7~36.8 (20~50)		

本仕様は改良の為、予告なく変更することがあります。

MEMO

MEMO



株式会社

ホームページ <http://www.sasaki-corp.co.jp>

ササキコーポレーション

本社・工場 / 〒034-8618	青森県十和田市大字三本木字里ノ沢1-259	TEL 0176-22-3111	FAX 0176-22-8607
営業部 / 〒034-8618	青森県十和田市大字三本木字里ノ沢1-259	TEL 0176-22-0170	FAX 0176-25-3127
部品窓口 / 〒034-8618	青森県十和田市大字三本木字里ノ沢1-259	TEL 0176-25-3170	FAX 0176-25-3171
北東北営業所 / 〒034-0001	青森県十和田市大字三本木字里ノ沢1-75	TEL 0176-23-0354	FAX 0176-23-9655
仙台営業所 / 〒989-1631	宮城県柴田郡柴田町東船迫2-4-11	TEL 0224-58-7780	FAX 0224-58-7782
関東営業所 / 〒329-0201	栃木県小山市栗宮1241-9	TEL 0285-45-8911	FAX 0285-45-8910
長岡営業所 / 〒954-0124	新潟県長岡市中之島字1982-13	TEL 0258-66-0888	FAX 0258-66-0988
岡山営業所 / 〒702-8002	岡山県岡山市中区桑野110-2	TEL 086-274-9508	FAX 086-274-9510