

取扱説明書

ブロードキャスター

CF504D
CF754D
CF1004D



本製品を安全に、また正しくお使いいただくために必ず本取扱説明書をお読みください。誤った使い方をすると事故を引き起こす恐れがあります。

ご使用前に必ずお読みください。お読みになった後も必ず製品の近くに保管してください。

安全作業で家族も笑顔


目次

はじめに	1
安全に作業するために	2
◎ 一般的な注意事項	
◎ 作業の前に	
◎ トラクタへの着脱	
◎ 路上走行	
◎ 圃場の出入り	
◎ 作業をしているとき	
◎ トラクタを駐停車するとき	
◎ 点検や格納のとき	
安全銘板貼り付け位置	8
保証とサービスについて	9
◎ 保証書について	
◎ アフターサービスについて	
◎ 補修部品の供給年限について	
各部の名称	10
組立方法	11
装着前の準備	12
トラクタへの装着	15
1. 日農工標準3Pオートヒッチで装着する場合	
2. 標準3点リンクで装着する場合(直装)	
作業前の点検	21
作業前の調整	23
作業方法	28
◎ 散布作業	
◎ スクリーン開閉操作	
保守管理	31
無線リモコンシャッターについて	34
灯火器について	41
トラブルの原因と処理方法	43
オプションについて	43
主要諸元	44

商品をお買い上げいただき

誠にありがとうございます。

はじめに

- この取扱説明書は、ブロードキャスター(以下本機)の使用注意事項について記載しております。ご使用前には、必ずこの取扱説明書を熟読するまでお読みのうえ、正しくお取り扱いいただき、最良の状態でお使いください。
- 本機は肥料の散布をする機械です。その他の目的に使用しないでください。
- お読みになったら後は必ず製品に近接して保管してください。
- 本機を貸与又は譲渡された場合は、この取扱説明書を商品に添付してお渡してください。
- この取扱説明書を紛失又は損傷された場合は、速やかに当社の特約店・販売店またはJAにご注文ください。
- なお、品質・性能向上あるいは安全上、使用部品の変更を行うことがあります。その際には、本書の内容及び写真・イラストなどの一部が、本機と一致しない場合がありますので、ご了承ください。
- ご不明なことやお気付きの点がございましたら、お買い上げいただきましたお店、又はお近くの特約店・販売店にご相談ください。
-  印付きの下記のマークは、安全上特に重要な項目ですので、必ずお守りください。



危険

この警告文に従わなかった場合、死亡または重傷を負うことになるものを意味します。



警告

この警告文に従わなかった場合、死亡または重傷を負う危険性があるものを意味します。



注意

この警告文に従わなかった場合、ケガを負うおそれのあるものを意味します。

重要


注意事項を守らないと、機械の損傷や故障のおそれのあるものをあらわします。

補足

その他、使用上、役に立つ補足説明をあらわします。

- この取扱説明書には安全に作業していただくために、安全上のポイント「安全に作業するために」を記載してあります。ご使用前に必ずお読みください。

安全に作業をするために

本機をご使用になる前に、この取扱説明書をよく読み、ご理解いただいたうえで安全な作業を行ってください。安全に作業するためにぜひ守っていただきたい注意事項は下記の通りですが、これ以外にも本文の中で「 警告サイン」として説明のつど取り上げております。

◎ 一般的な注意事項

警告 こんな時は作業しない

- ◆ 過労・病気・薬物の影響、その他の理由により作業に集中できないとき。
- ◆ 酒を飲んだとき。
- ◆ 妊娠しているとき。
- ◆ 18歳未満の人。



警告 作業に適した服装をする

はちまき・首巻き・腰タオルは禁止です。ヘルメット・滑り止めのついた靴を着用し、作業に適した防護具などを付け、だぶつきのない服装をしてください。

【守らないと】

機械に巻き込まれたり、滑って転倒したりするおそれがあります。

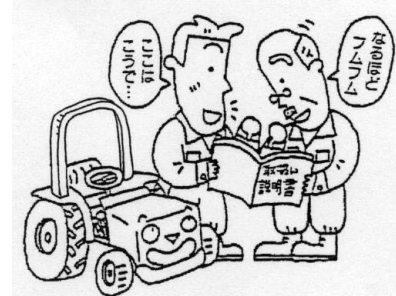


警告 機械を他人に貸すときは取扱方法を説明する

取扱方法をよく説明し、使用前に「取扱説明書」を必ず読むように指導してください。

【守らないと】

死亡事故や重大な傷害、機械の損傷をまねくおそれがあります。

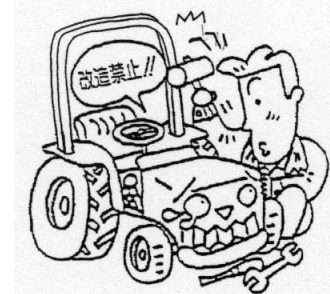


注意 機械の改造禁止

純正部品や指定以外のアタッチメントを取り付けないでください。

【守らないと】

事故・ケガ・機械の故障をまねくおそれがあります。



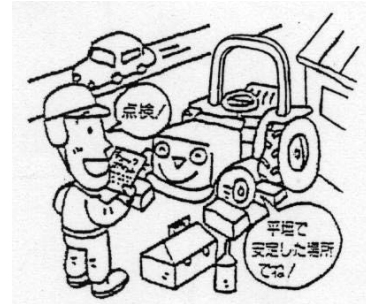
◎ 作業の前に

⚠ 警告 始業点検整備は平坦で安定した場所で行う

交通の危険がなく、機械が倒れたり動いたりしない平坦な安定した場所で、トラクタの前輪には車止めをして点検整備してください。

【守らないと】

機械が転倒するなど、思わぬ事故をまねくおそれがあります。

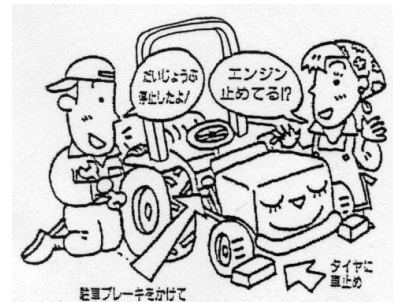


⚠ 警告 点検整備中はエンジン停止

点検・整備・修理または掃除をするときは、必ずエンジンを停止してください。

【守らないと】

機械の下敷きになるなど、傷害事故をおこすおそれがあります。



⚠ 注意

◇作業の前には点検・整備を行ってください。

◇各部のボルト・ナットなどのゆるみや、ピンの脱落がないか確認してください。

◇カバー類を外したら、必ず取り付けてください。

◎トラクタへの着脱

⚠ 危険 運転時はジョイントカバーを外さないでください

【守らないと】

ジョイントに巻き込まれて傷害事故を起こすおそれがあります。



⚠ 警告 作業機の着脱は平坦な場所で行なう

作業機の着脱は平坦で安定した場所で行なってください。

夜間は、適切な照明をしてください。

【守らないと】

事故をおこすおそれがあります。



⚠ 警告 作業機の下にもぐったり、足を入れたりしない

作業機の下にもぐったり、足を踏み込んだりしないでください。

【守らないと】

何らかの原因で作業機が下がったときに、傷害事故を負うおそれがあります。



⚠ 警告 重い作業機をつけるときはウエイトでバランスを取る

重い作業機を装着したときは、フロントにバランスウエイトをつけてバランスを保ってください。

【守らないと】

バランスを崩して事故を引き起こすおそれがあります。



⚠ 注意

◇トラクタから離れるときはエンジンを止め、駐車ブレーキをかけてP T O変速を中立にしてください。

◇2人以上で着脱を行う場合は、互いに合図を確認しあって作業してください。

◇ユニバーサルジョイントの止めピンが確実に軸溝にはまっているか確認してください。

◇取り付け部のピンがすべて確実に装着されているか確認してください。

◎ 路上走行

⚠ 注意 トラクタに作業機を装着した状態での公道走行時は法令を遵守する

トラクタに作業機を装着した状態で公道を走行する場合は、下記の法令を遵守する必要があります。

【道路運送車両法】 保安基準として、灯火装置や反射器、制限標識などを必要に応じて取付

【道路交通法】 免許区分に応じた運転免許証の携帯

【道路法】 一定の大きさや重量を超える場合は、特殊車両通行許可の申請

※詳細は農林水産省や日本農業機械工業会のHPをご覧くださいか、販売店にお問い合わせください。

【守らないと】

法令違反です。

交通事故を引き起こすおそれがあります。

注意

公道走行するときは、運行速度 15km/h 以下で走行してください。ただし、日本農業機械工業会の HP にある「安定性の確認が取れた組み合わせ」に記載があれば、15km/h 以上での走行が可能になります。15km/h 以上で走行する場合、「運行速度 15km/h 以下」と記載されたラベルは、はがしてください。

また、「安定性の確認が取れた組み合わせ」には公道走行時に必要なフロントウエイトの枚数と作業機の最低地上高を記載していますので、守ってください。

【守らないと】

法令違反です。

交通事故を引き起こすおそれがあります。

注意

公道走行する前に灯火器、反射ラベル（反射器）の点検、清掃を行ってください。

【守らないと】

法令違反です。

交通事故を引き起こすおそれがあります。

警告

◇トラクタに運転者以外の人を乗せないでください。

◇作業機には乗らないでください。

◇作業機の PTO 回転を止めて走行してください。

◇トラクタの落下速度調整ハンドルを回して必ず油圧ロックをしてください。

◇旋回するときは、作業機に人や物が接触しないように注意してください。

◇作業機を装着した時、機体寸法が大きくなるので、走行時は十分注意してください。

◇溝のある農道や、両側が傾斜している農道では、路肩に十分注意して移動してください。

◇作業機の重みにより、トラクタの制動距離が延びる可能性があるため、早めにブレーキをかけるようにしてください。

【守らないと】

交通事故を引き起こすおそれがあります。

危険

◇公道走行するときは、作業機に肥料、工具、部品などを積載しないでください。

【守らないと】

走行中に積載物が落下することで事故をおこしたり、機械が転倒したりするおそれがあります。

◎ 圃場の出入り

⚠ 注意

- ◇圃場に入るときは、必ず前進で速度を落とし、作業機を低くして重心を下げ、畦や段差に対して直角に進んでください。
- ◇圃場から出るときも同様に、速度を落とし、作業機を低くして重心を下げ、畦や段差に対して直角に進んでください。
- ◇急な坂などでは無理をせず、後退して圃場から出てください。

【守らないと】

畦や段差に対して斜め方向に進むと、横滑りや転倒するおそれがあります。

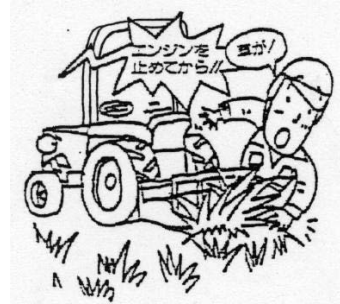
畦や段差に対して作業機を下側にすると、転倒するおそれがあります。

◎ 作業をしているとき

⚠ 警告 回転部（ツメ・刃、軸等）に巻き付いた 草等を取るときはエンジン停止

【守らないと】

機械に巻き込まれて、重傷を負うおそれがあります。



⚠ 警告 子供を近づけない

子供には十分注意し、近づけないようにしてください。

【守らないと】

傷害事故を引き起こすおそれがあります。



⚠ 警告 トラクタと作業機の周辺に人を近づけない

トラクタを移動して作業機を着脱するときは、トラクタの周辺や作業機との間に人が入らないようにしてください。

【守らないと】

傷害事故を引き起こすおそれがあります。



⚠ 警告 作業機指定のPTO回転を守る

低速回転用の作業機を高速回転で使用しないでください。

作業機指定のPTO回転速度（540rpm以下）を厳守してください。

【守らないと】

作業機が異常作動し、事故や機械の破損を引き起こします。



⚠ 注意

◇補助作業者がいる場合は、動作ごとに合図をかわしてください。

◇回転部分や動くところには触れないでください。

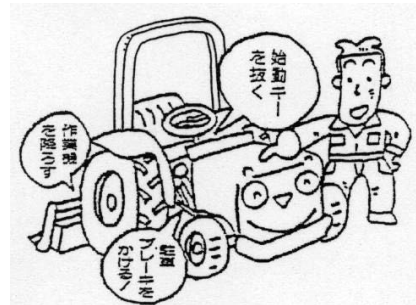
◎ トラクタを駐停車するとき

⚠ 警告 機械から離れるときは作業機を地面に降ろしてエンジンをとめる

機械から離れるときには、平坦で安定した場所に置き、エンジンを止めて、必ず駐車ブレーキを掛け車止めをしてください。

【守らないと】

トラクタが動きだし、事故を起こすおそれがあります。



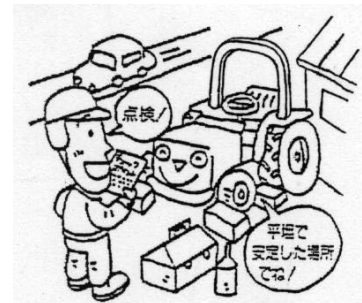
◎ 点検や格納のとき

⚠ 警告 点検整備は平坦で安定した場所で行う

機械から離れるときには、平坦で安定した場所に置き、エンジンを止めて、必ず駐車ブレーキを掛け車止めをしてください。

【守らないと】

トラクタが動きだし、事故を起こすおそれがあります。



⚠ 注意

◇点検、整備時はトラクタのエンジンを止めてください。

◇機械の下にもぐったり、下で作業したりしないでください。

◇キャスターなどが付いている場合は、車止めをして作業してください。

安全銘板貼り付け位置



No. 0000-4150

警告 ⚠		警告 ⚠	
<p>エンジンまたはPTO回転中ホッパー内およびシュート、スピナーに 手等絶対に近づけないで下さい。ケガをします。ケガをします。</p>			<p>作業中は機体に近づかないで下さい。飛散物でケガをします。</p>

0000-4150

No. 0000-4160

<p>注意</p> <ul style="list-style-type: none"> ●取扱説明書を熟読して、安全に作業して下さい。 ●バルト等の締めやピン等の影響がないことを確認して下さい。 ●エンジン始動前は、周囲に人がいないことを確認して下さい。 ●トラクタとの離脱は、平地で行って下さい。 ●脱離 - 脱離時に前輪が浮く場合は、ウエイトを装着して下さい。 ●作業中は人を近づけないで下さい。 ●トラクタから離れる際は、エンジンを停止して下さい。 ●点検・調整・清掃等の際は、エンジンを停止して下さい。 ●作業時以外は、PTOを切ってください。 ●作業時のカバー類の取り外しはしないで下さい。 ●適正な長さのジョイントを使用して下さい。 	<p>警告</p> <p>原料は容量で入れて下さい。肥料満載での発進時に前輪が浮く場合は、パワーステアを付けて下さい。</p>	<p>警告</p> <p>トラクタのロフトリンクの内軌道及び荷上り範囲に入らないで下さい。ケガをします。</p>
---	--	---

0000-4160

No. 0000-013100

危険

ジョイントカバーを取り外して使用すると手が巻き込まれ死傷することがあります。必ず取り付けたままで使用して下さい。

0000-01310



注意

安全銘板が破損したり、はがれたりした場合は、上記番号・名称にて手配のうえ、貼り直してください。新しい安全銘板を貼る場合は、汚れを完全にふき取り、乾いた面にして元の位置に貼ってください。

保証とサービスについて

◎ 保証書について

「保証書」はお客様が保証修理を受けられる際必要となるものです。お読みになった後は大切に保管して下さい。

◎ アフターサービスについて

ご使用中の故障やご不審な点等不具合がある場合は、お買い上げいただいた販売店等へご相談下さい。その際、次のことをご連絡下さい。

- 型式名
- 製造番号(シリアル番号)



農業機械の種類	ブロードキャスター
型式名	CF504D, 754D, 1004D
区分	
シリアル番号	SS00000000
株式会社 ササキコーポレーション 青森県十和田市里ノ沢1番地259 MADE IN JAPAN	

- 不具合状況(どのような現象ですか?…)
- ご使用状況(どのくらい作業していましたか?…)
- 不具合が発生した時の状況(どんな作業をしていた時に?…)

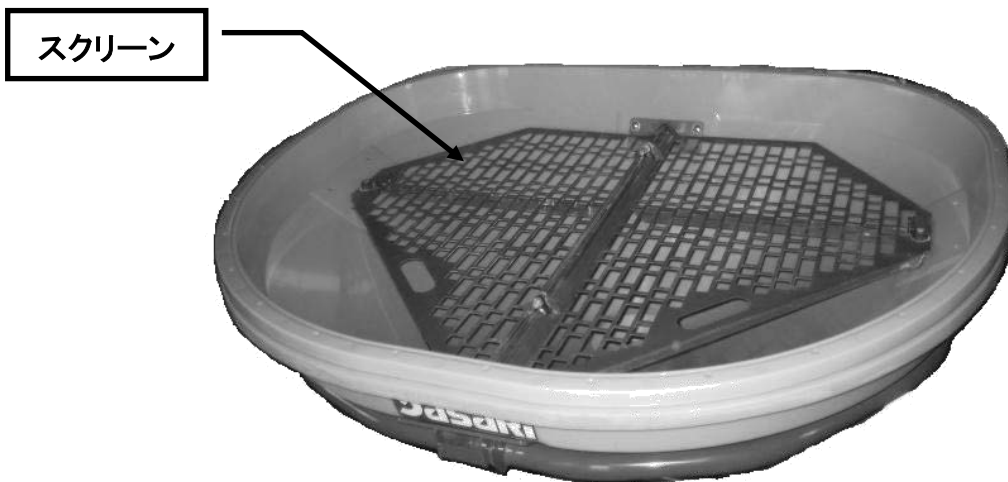
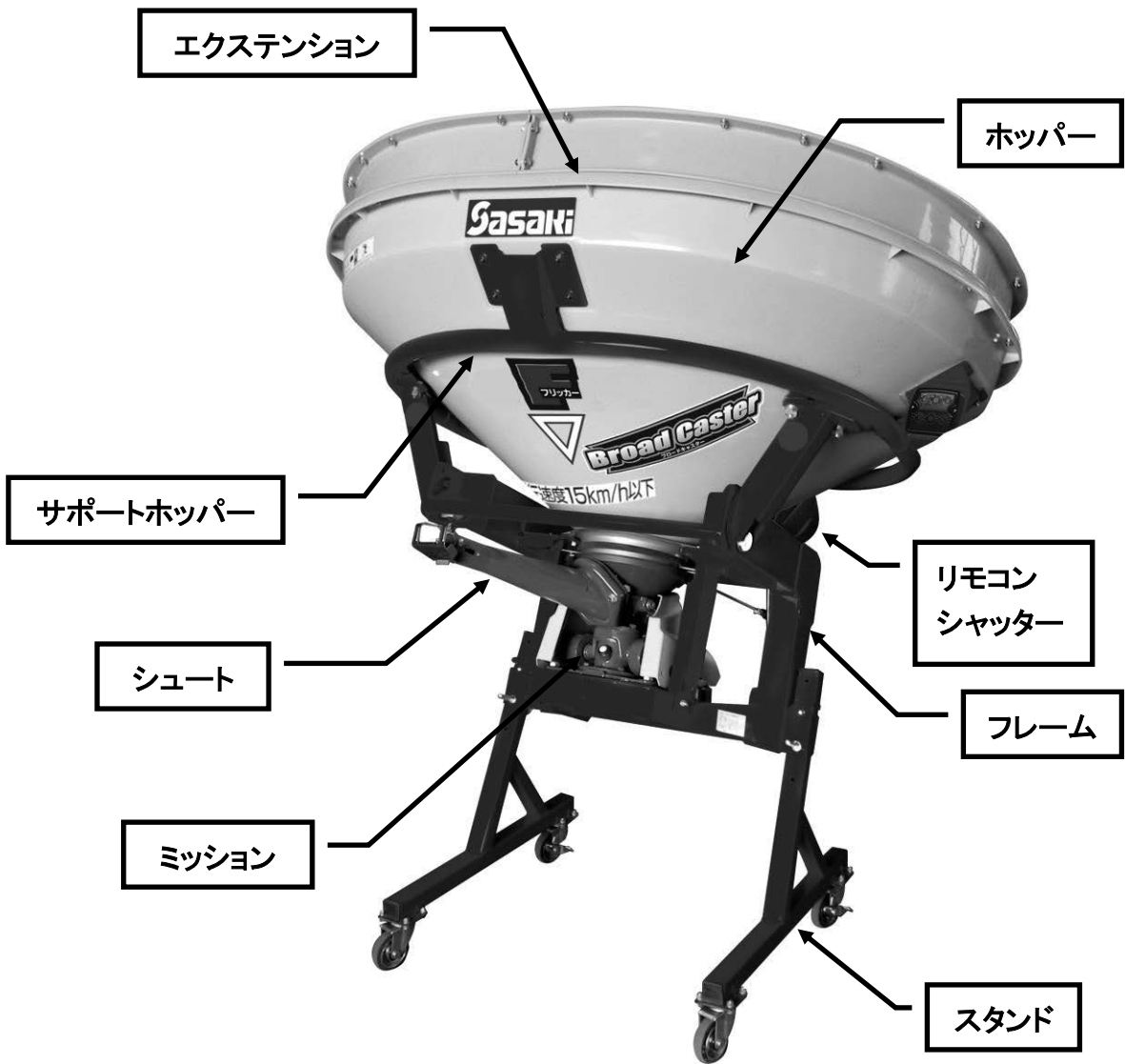
◎ 補修部品の供給年限について

この製品の補修部品の供給年限は、製造打ち切り後9年です。ただし、供給年限内であっても特殊部品については納期等をご相談させていただく場合もあります。

重要

- ・機械の改造は危険ですので改造しないで下さい。改造した場合や取扱説明書に述べられた正しい使用目的と異なる場合は、メーカー保証の対象外になりますので注意して下さい。
- ・電動リモコンシャッターの「リモコンシャッター本体」「制御ボックス」「コントロールボックス」「配線類」は分解及び改造しないで下さい。危険であり又、メーカー保証の対象外になりますので注意して下さい。

各部の名称



組立方法

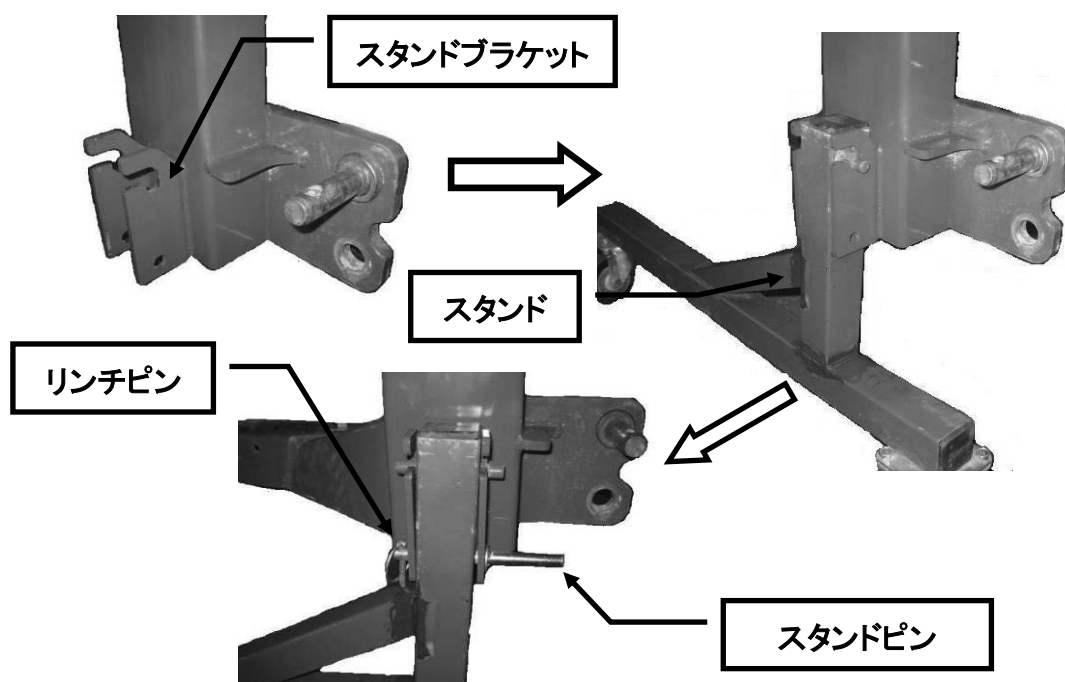
本機は、ほとんど組み上がった状態で出荷されますが、梱包枠から外し、スタンドを取り付けてください。本機、スタンド及びその他付属品類を固定している番線等を取り除いてください。トラクタの油圧昇降装置等で本機を吊り上げ、スタンドを所定の位置に装着してください。

警告

- 組立場所は平坦で十分な広さがあり、地盤がしっかりした場所で行ってください。守らないと作業機が動いて死傷事故を起こす恐れがあります。
- 吊り上げた機械の下にもぐったり、足を入れたりしないでください。落下して死傷事故を起こす恐れがあります。近寄る時は、落下の危険を考慮して逃げ場所を確保してください。
- 梱包を解体するときは、手・足・顔等をケガしないように注意してください。
- 2人以上で作業する時は、お互いに合図をし、確認しあって作業してください。守らないと死傷事故を起こす恐れがあります。

スタンドの装着方法

1. 梱包枠から本機を外したら、下図のようにスタンドブラケットにスタンドを取り付けて下さい。



2. スタンドの穴にスタンドピンを指してリンチピンを組付けしてください。
3. スタンド装着後、トラクタから着脱できない場合は、スタンドの取付ピンの穴位置を変えて脱着がスムーズにできることを確認してください(標準 3 点リンクの場合のピン穴位置は 1 か所のみです)。
4. 脱着姿勢について
本機を少し持ち上げ、左右水平になるようにトラクタ右側のリフトロッド長さを調節してください。

装着前の準備

① 各部のボルト・ナットの緩みやピン類の脱落がないか確認してください。

注意

- 作業中にボルト・ナット・ピン類が外れますと、作業機の破損ばかりかトラクタの破損、人身事故につながる恐れがあります。

② 作業機を装着すると機体の長さが大きくなり重量バランスが変わりますので、必要に応じてフロントウエイトを取り付けてください。

警告

- 適応馬力の範囲以内で使用してください。適応範囲以内のトラクタでも発進時、登坂時、トラクタの前が浮き上がる場合は、必ずフロントウエイトを取り付けてください。
守らないと転倒等の事故で死傷する恐れがあります。
- 作業機の着脱は、平坦で十分な広さがあり地盤のしっかりした場所で行ってください。
守らないと作業機が動いて死傷事故を起こす恐れがあります。
- 作業機の下にもぐったり、足を入れたりしないでください。また、作業機とトラクタの間に入らないでください。挟まれて死傷する恐れがあります。
- 二人以上で作業するときは、お互いに合図をし、確認しあって作業してください。特に、トラクタのエンジンをかける場合や、エンジンが作動している間は十分に注意してください。
守らないと死傷事故を起こす恐れがあります。

危険

- ユニバーサルジョイントを取り付けるときは、必ずエンジンを停止してください。
守らないと巻き込まれて死傷事故をおこす恐れがあります。

注意

- 装着時はトラクタのPTO変速を中立にしてください。
- 回りに十分注意して下さい。特に子供が近寄らないようにして下さい。

③ ユニバーサルジョイント(以下ジョイント)の長さは、必ず適正長さの範囲内で使用してください。短すぎるとジョイントが抜けて思わぬ事故につながり、長すぎると機械を破損してしまいます。短い場合は交換し、長い場合は切断し使用してください。

ジョイントの確認事項(標準3点リンクの場合)

⚠ 危険

- ジョイントの取り付け時は必ずエンジンを切ってください。さもないと巻込まれて死傷事故を起すおそれがあります。

⚠ 警告

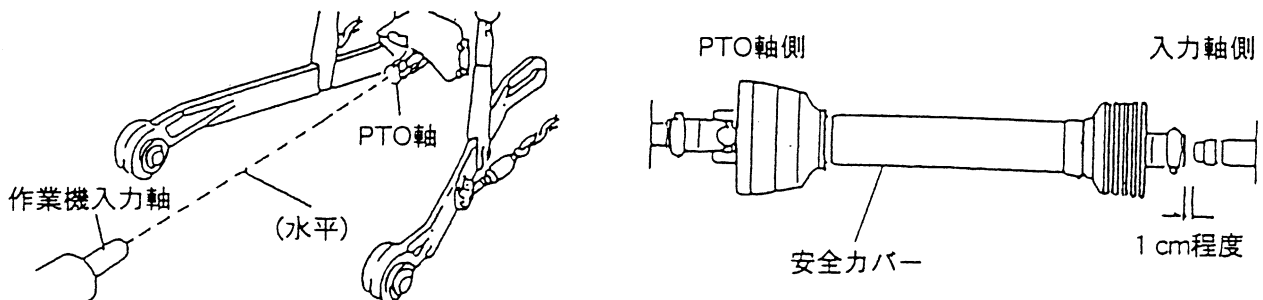
- 二人以上で作業するときは、お互いに合図をし、確認し合って作業してください。特にトラクタのエンジンをかける場合や、エンジンが作動している間は十分に注意してください。守らないと死傷事故を起す恐れがあります。

⚠ 注意

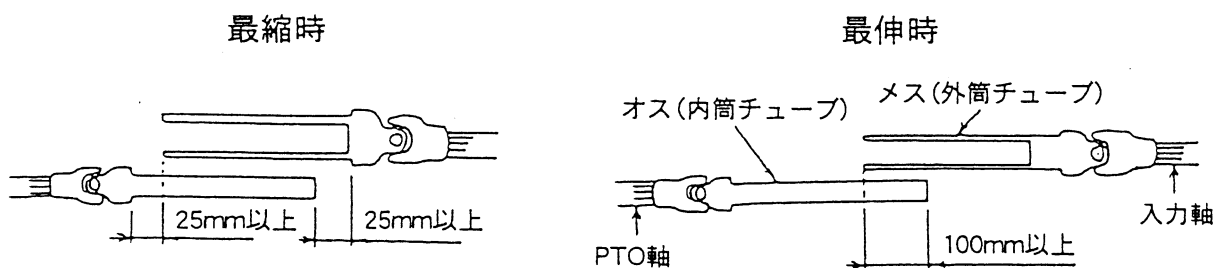
- 装着時はトラクタのPTO変速を中立にしてください。

① 適正長さの確認

トラクタPTO軸と作業機の入力軸が水平で一直線上にある時が、ジョイントが一番短くなる時です。この時に1cm程度スキマがあればそのまま使用できます。

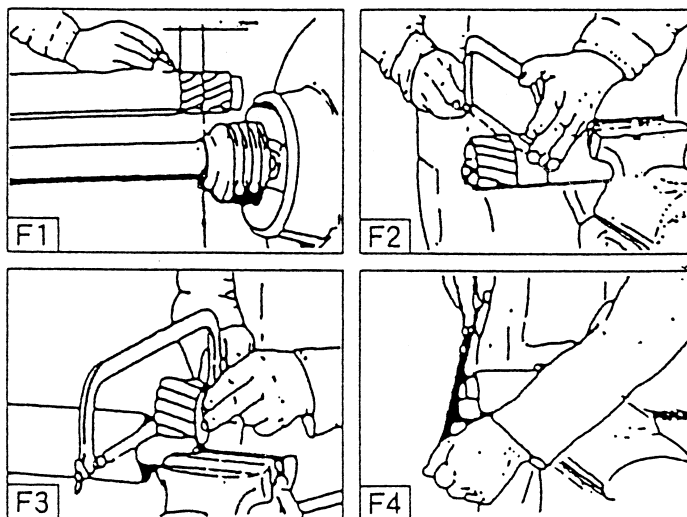


また、ジョイントのオス・メスを外してそれぞれPTO軸と入力軸を取り付け、水平で一直線上にあたる時(最縮時)に下図のスキマが25mm以上あり、作業機を上下させてジョイントが一番伸びた時(最伸時)にオス・メスの重なりが100mm以上あると適性長さの範囲です。



② 切断方法

- (1) ジョイントのオス・メスを外してトラクタと作業機の最短の作業位置に合わせ、相手側の安全カバーの筒の端から、25mmスキマがあく位置にオス・メスの安全カバーにそれぞれマークをつけて下さい。
- (2) オス・メスの安全カバーにマークをした長さだけ安全カバーを切断してください
- (3) オス・メスの内外筒チューブを、安全カバーを切断した部分と同じ長さだけ切断してください。
- (4) 切断後は切り口にヤスリをかけ、バリを除きスムーズにスライドできるようにしてください。



トラクタへの装着方法

1. 日農工標準3Pオートヒッチで装着する場合

お買い上げいただいた製品が日農工標準オートヒッチ規格の場合は、トラクタ3点リンクに標準オートヒッチを装着してください。

トラクタのトップリンクは標準3点リンク用の長いトップリンクを使用してください。

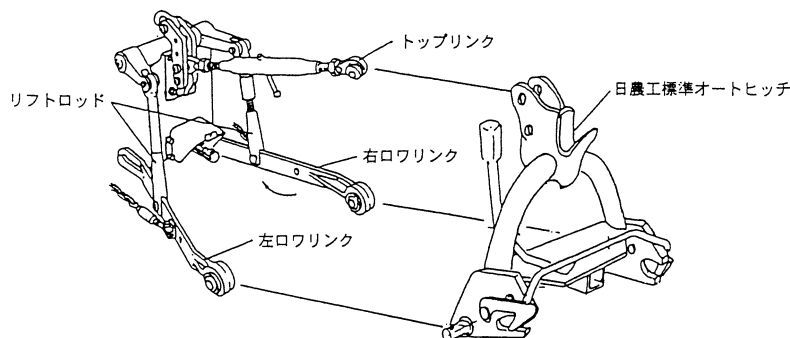
トラクタのロワリンクの位置は作業機の穴位置に合わせてください。

① 装着方法

⚠ 注意

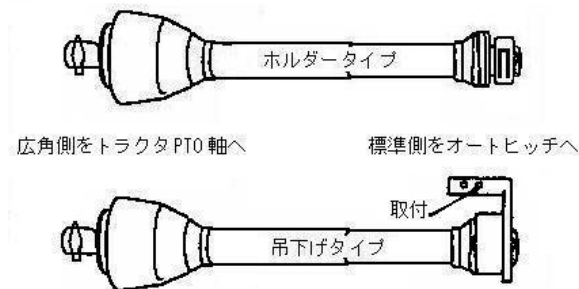
- 周りに人や障害物がないことを確認してから行ってください。装着作業をする時は、平坦で固い場所で行ってください。
- 2人以上で作業をする時は、お互いに合図し、注意して作業をしてください。

(1) 日農工標準3Pオートヒッチをトラクタの3点リンクに左ロワリンク、右ロワリンク、トップリンクの順序で取り付けてください。それぞれのピンはリンチピンで抜け止めをしてください。



4Sジョイント/4Lジョイント

※ 4Sまたは4Lの場合は、あらかじめユニバーサルジョイントを取り付けてください。広角側をトラクタのPTO軸に取り付けてください。

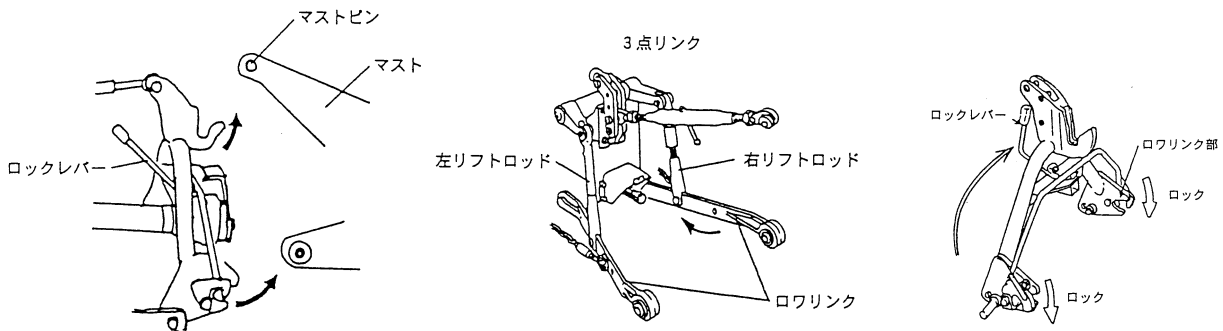


(2) 周囲の安全を確認しエンジンを始動させ、3点リンク下げて本機のマストに向かってトラクタをゆっくり後退させてください。

⚠ 注意

作業機脱着時の3点リンクの上げ下げはゆっくり行ってください。急激な上げ下げは危険です。また、本機を破損する場合があります。

- (3) 標準3点オートヒッチのフック部が本機マストのトップピンを下からすくい上げるよう、3点リンクの油圧レバーをゆっくりと上げてください。この時、左右のロワリンクも同時に装着されます。本機が左右に傾いている場合はリフトシリンダあるいはリフトロッドを伸縮させ本機の傾きに合わせたから装着し、水平になるよう再度調整してください。



※フック部ですくえなかったり、ジョイントが入らなかったりした場合は、やりなおしてください。
フック部の下がり量が不足している場合はリフトロッドの取り付け穴位置を下穴、ロワリンクの穴位置を前穴へ変更してください。

- (4) 標準3点オートヒッチのロックレバーを操作し、ロックしてください。
(5) スタンドを取り外してください。

⚠ 危険

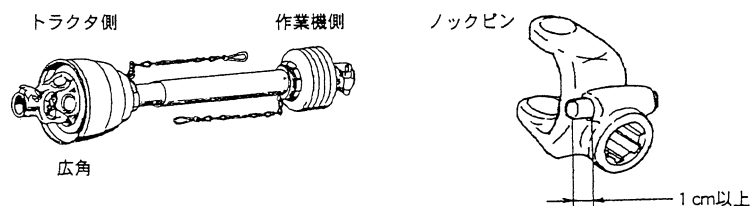
- ユニバーサルジョイントを取り付けるときは、必ずエンジンを停止してください。守らないと巻き込まれて死傷事故を起こす恐れがあります。

⚠ 注意

- ジョイントは確実にセットしてください。ノックピンが確実に入りロックしたことを確認してください。中途半端ですと回転中に抜ける恐れがあります。大変危険ですからノックピンの頭が1cm以上出ていることを確認してください。
- ユニバーサルジョイントの広角側を作業機入力軸へ取り付けるとユニバーサルジョイントの破損につながります。

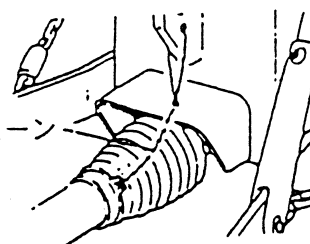
(6) 3Sまたは3Lの場合は、本機がトラクタへ装着された後にエンジンを停止しユニバーサルジョイントを装着してください。広角側をトラクタのPTO軸に取り付けてください。

トラクタ側、作業機側ともにジョイントが正確に軸溝にはまっているか確認してください。ノックピンの頭が1cm以上出ていることを確認してください。

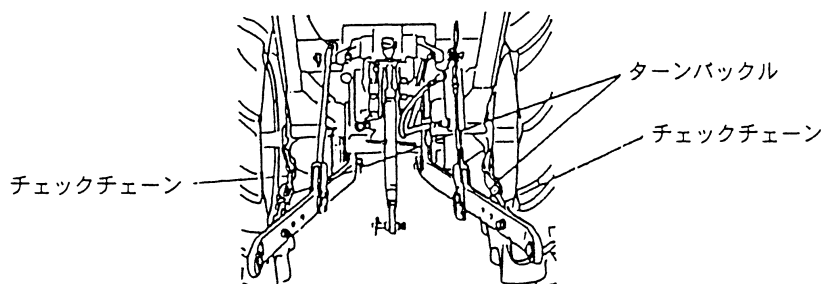


※トラクタによってはユニバーサルジョイントの長さが合わない場合があります。その時はユニバーサルジョイントの切断方法を参照してください。

(7) ユニバーサルジョイントのチェーンをトラクタと作業機に取り付け、チェーン安全カバーの回り止めをしてください。



(8) 本機を持ち上げた状態で、PTO軸とジョイントと作業機入力軸が一直線になるよう左右のチェックチェーンを均等に張ってください。その後ターンバックルを0.5～1回転戻しロックしてください。



② 取り外し方

⚠ 危険

- ユニバーサルジョイントを取り外すときは、必ずエンジンを停止してください。守らないと巻き込まれて死傷事故を起こす恐れがあります。

⚠ 警告

- 脱着作業は、平坦な固い場所を選んで行ってください。2人以上で作業をする時は、お互いに合図し、注意して作業をしてください。

⚠ 注意

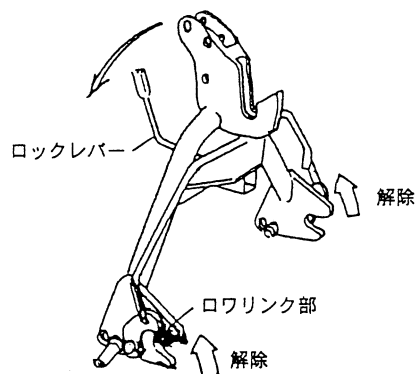
- 周りに人や動物、障害物がないことを確認して作業してください。
- 作業前には必ずエンジンを停止し、駐車ブレーキをかけてください。

(1) 左右のスタンドを取り付けてください。

(2) 3Sの場合はユニバーサルジョイントを外してください。

(3) 標準3点オートヒッチのロックレバーを操作し、ロックを解除してください。

(4) エンジンを始動させ、油圧レバーを静かに下げロワリンク部を外し、さらに油圧レバーを下げながらトラクタを前進させ、フック部を本機マストのトップピンから離脱させてください。



2. 標準3点リンクで装着する場合(直装)

お買い上げいただいた製品が標準3点リンク(直装)装着の場合は次の手順で装着してください。

① 装着方法

⚠ 注意

- 周りに人や障害物がないことを確認してから行ってください。装着作業をする時は、平坦で固い場所で行ってください。
- 2人以上で作業をする時は、お互いに合図し、注意して作業をしてください。

(1) 本機マスト部をトラクタ後方の中心に配置し、左ロワリンク、右ロワリンク、トップリンクの順序で取り付けてください。それぞれのピンはリンチピンで抜け止めをしてください。

⚠ 注意

- 作業機脱着時の3点リンクの上げ下げはゆっくり行ってください。急激な上げ下げは危険です。また、本機を破損する場合があります。

(2) エンジンを始動させ3点リンクの油圧レバーをゆっくりと上げ、スタンドを取り外してください。

(3) 本機が左右に傾いている場合は、リフトシリンダあるいはリフトロッドを伸縮させ、水平になるよう調整してください。

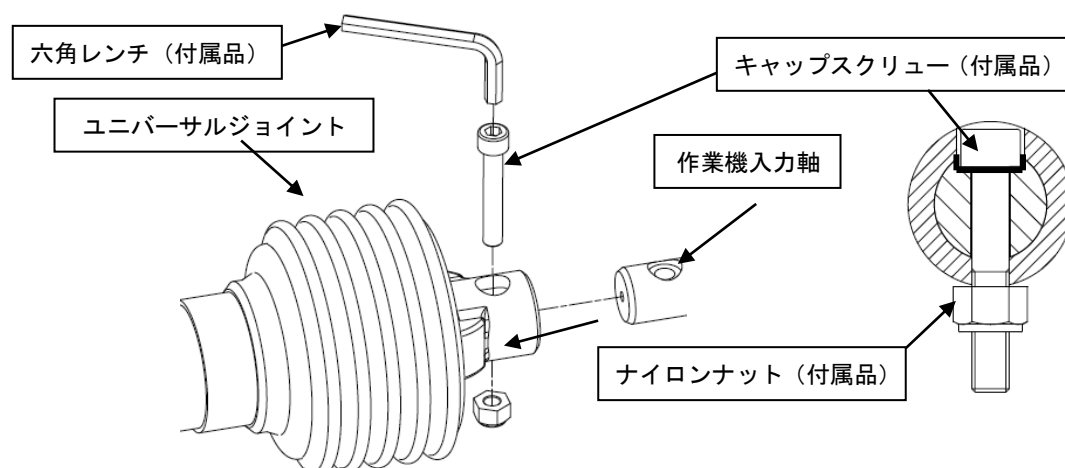
⚠ 危険

- ユニバーサルジョイントを取り付けるときは、必ずエンジンを停止してください。守らないと巻き込まれて死傷事故を起こす恐れがあります。

⚠ 注意

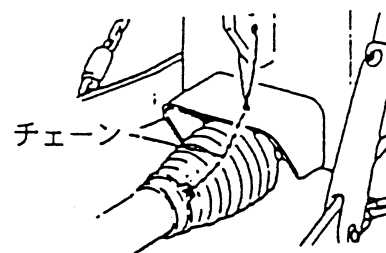
- ジョイントは確実にセットしてください。ロックピンが確実に入りロックしたことを確認してください。中途半端ですと回転中に抜ける恐れがあります。大変危険ですからロックピンの頭が1cm以上出ていることを確認してください。

(4) エンジンを停止し、ユニバーサルジョイントを装着して下さい。作業機へのユニバーサルジョイントの取付けは、作業機入力軸の凹み部分と、ユニバーサルジョイントの大きい穴を合わせ、キャップスクリュー(M10×60,付属品)を通し、六角レンチ(付属品)とスパナ(二面幅17)でナイロンナット(M10,付属品)をガタがないように確実に締めてください。ジョイントからキャップスクリューの頭が出ていると組間違いになります。

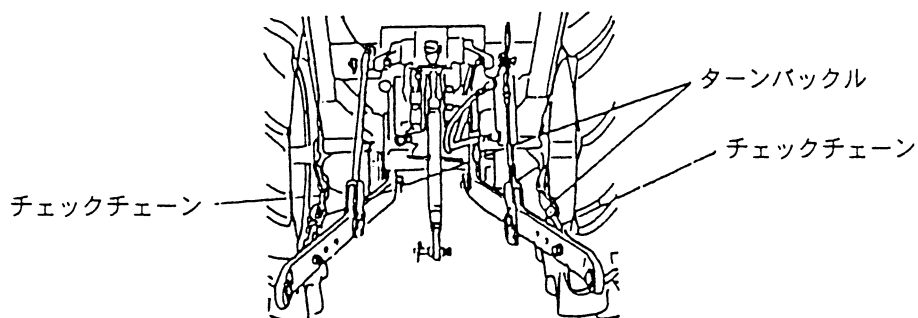


※トラクタによってはユニバーサルジョイントの長さが合わない場合があります。必ず適正長さの範囲内で使用してください。短すぎるとジョイントが抜けて思わぬ事故につながり、長すぎると機械を破損してしまいます。短い場合は交換し、長い場合は切断し使用してください。

(5) ユニバーサルジョイントのチェーンをトラクタと作業機に取り付け、安全カバーの回り止めをしてください。



(6) 本機を持ち上げた状態で、PTO軸とジョイントと作業機入力軸が一直線になるよう左右のチェックチェーンを均等に張ってください。その後ターンバックルを0.5～1回転戻しロックしてください。



② 取り外し方

⚠ 危険

- ユニバーサルジョイントを取り外すときは、必ずエンジンを停止してください。守らないと巻き込まれて死傷事故を起こす恐れがあります。

⚠ 警告

- 脱着作業は、平坦な固い場所を選んで行ってください。2人以上で作業をする時は、お互いに合図し、注意して作業をしてください。

⚠ 注意

- 周りに人や動物、障害物がないことを確認して作業してください。
- 作業前には必ずエンジンを停止し駐車ブレーキをかけてください。

- (1) 左右のスタンドを取り付けてください。
- (2) ユニバーサルジョイントを外してください。
- (3) エンジンを始動させ、油圧レバーを静かに下げ左右のスタンドが確実に接地していることを確認してください。
- (4) エンジンを停止し、トップリンクを外してください。
- (5) 左ロワリンク、右ロワリンクの順で外してください。

作業前の点検

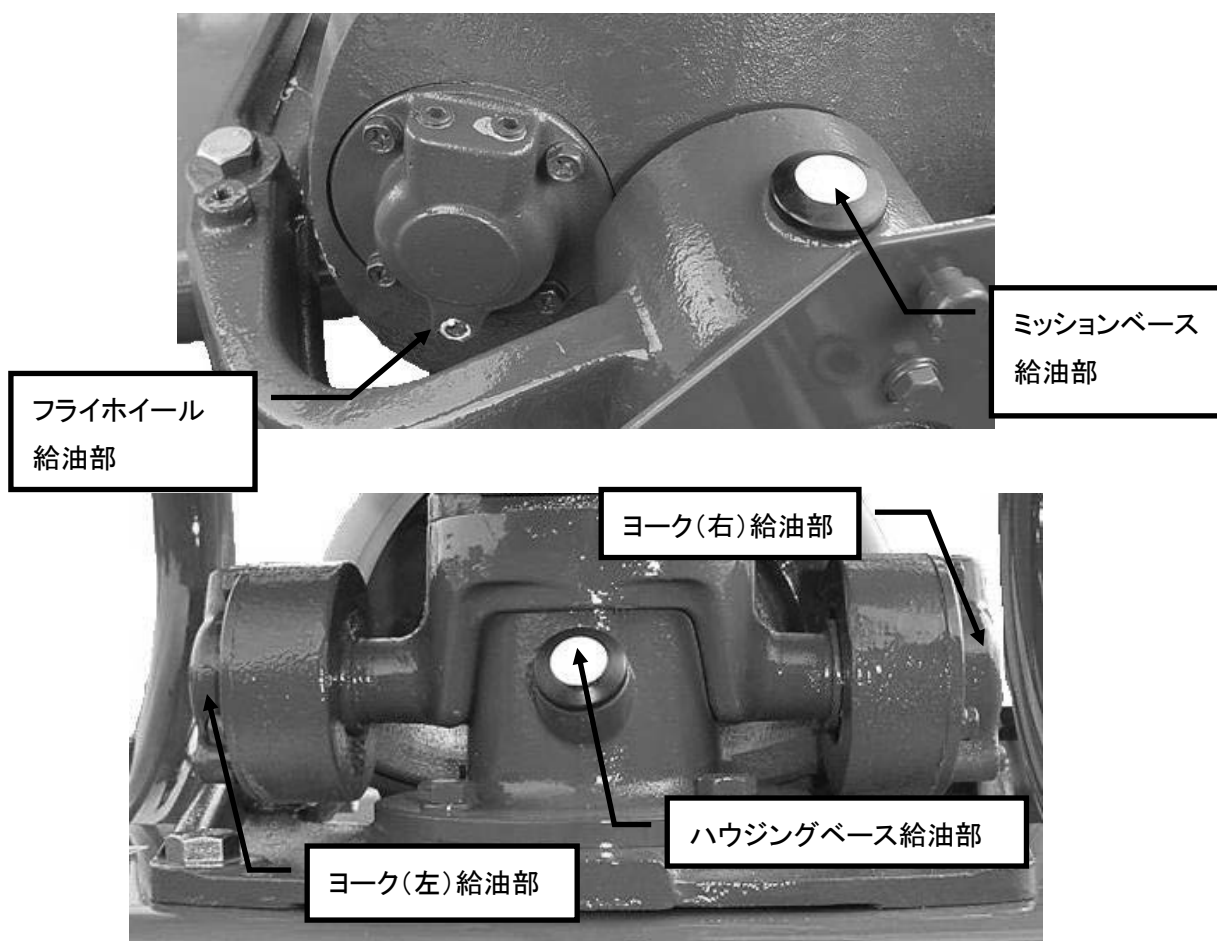
⚠ 注意

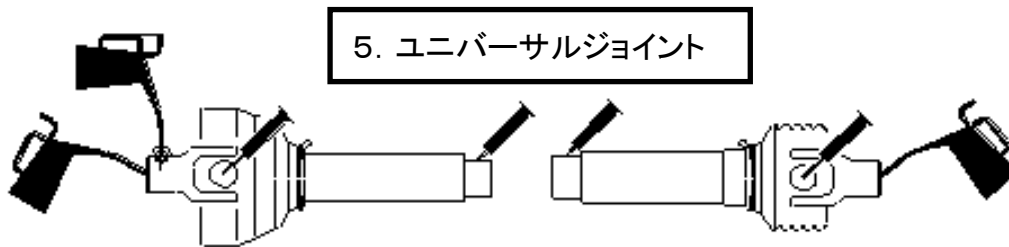
- 点検・調整時には必ずエンジンを停止してください。守らないとケガをする恐れがあります。

- ① 作業前にボルト、ナット、ピン類のゆるみ、脱落がないことを確認してください。
- ② 給油の点検

本機は工場出荷時に給油して出荷されますが、下表に基づいて給油を行ってください。

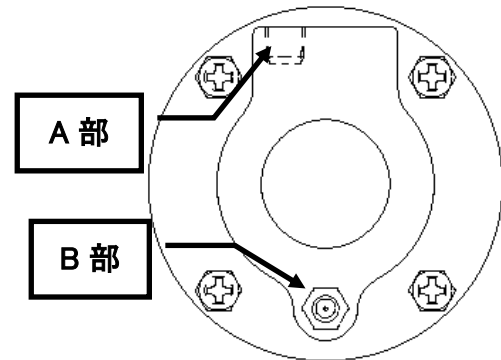
給油箇所	オイルの種類	給油時期	備考
1. ミッションベース	グリース	200 時間毎	約 20g
2. ハウジングベース	グリース	200 時間毎	約 20g
3. ヨーク(左右)	グリース	200 時間毎	適量
4. フライホイール	グリース	200 時間毎	適量
5. ユニバーサルジョイント	#80 ギヤオイル、グリース	作業前	適量





3. ヨーク(左右)、4. フライホイールの給油手順

- ① A部のテーパネジプラグをはずす。
- ② B部のニップルからグリースを注入する。
- ③ A部の穴からグリースが出てきたら、注入をとめる。
- ④ はみ出たグリースを拭き取り、A部にテーパネジプラグを取り付けてください。



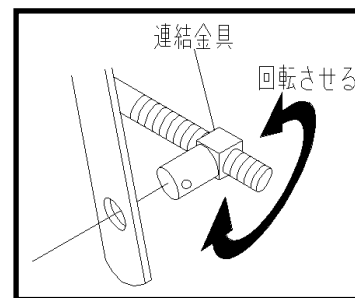
シャッターの点検

「電動リモコンシャッターについて」の項を参照しシャッターの開閉位置を確認して下さい。

※「全閉」の時 : シャッターが完全に閉じている事

※「全開」(開度20)の時 : シャッターが完全に開いている事

- ・ 全閉にならない場合は、ロッドの曲げ側に連結金具を移動して下さい。
- ・ 全開にならない場合は、軸端側に連結金具を移動して下さい。



全閉



全開



シュートの点検



注意

- 点検の際は必ずトラクタのエンジンを止めてから行ってください。

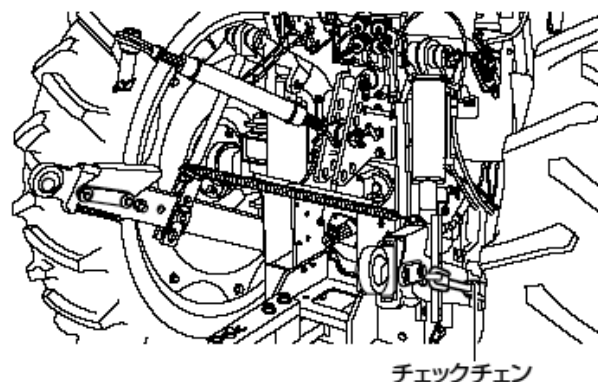
シュートに散布物が付着したままの状態で使用しますと、シュートの破損あるいは本機の破損につながりますので、使用前には必ずシュートを点検し、散布物が付着している場合には取り除いて下さい。

作業前の調整

トラクタに本機を装着した後、次の調整を行ってください。

1. チェックチェーンの調整

本機を少し持ち上げ、PTO 軸、ジョイント及び入力軸がトラクタの中心線上にあるようにチェックチェーンを左右均等に張ってください。その後、左右のチェックチェーンのターンバックルを 0.5～1.0 回転くらい逆に戻してロックしてください。



2. 左右水平の調整

本機を少し持ち上げ、左右水平になるようにトラクタの右側のリフトロッド長さで調整してください。

3. 最上げ位置の規制

作業機を静かに持ち上げ、トラクタの一部に当たらないように、「上げ規制」が必要な場合があります。トラクタの取扱説明書に従い、上げ規制を行ってください。

4. フロントウエイトの装着

作業機を装着してトラクタの前輪が浮き上がるような場合はトラクタにフロントウエイトを装着して、前輪の浮き上がりを防止してください。

5. 異音のチェック

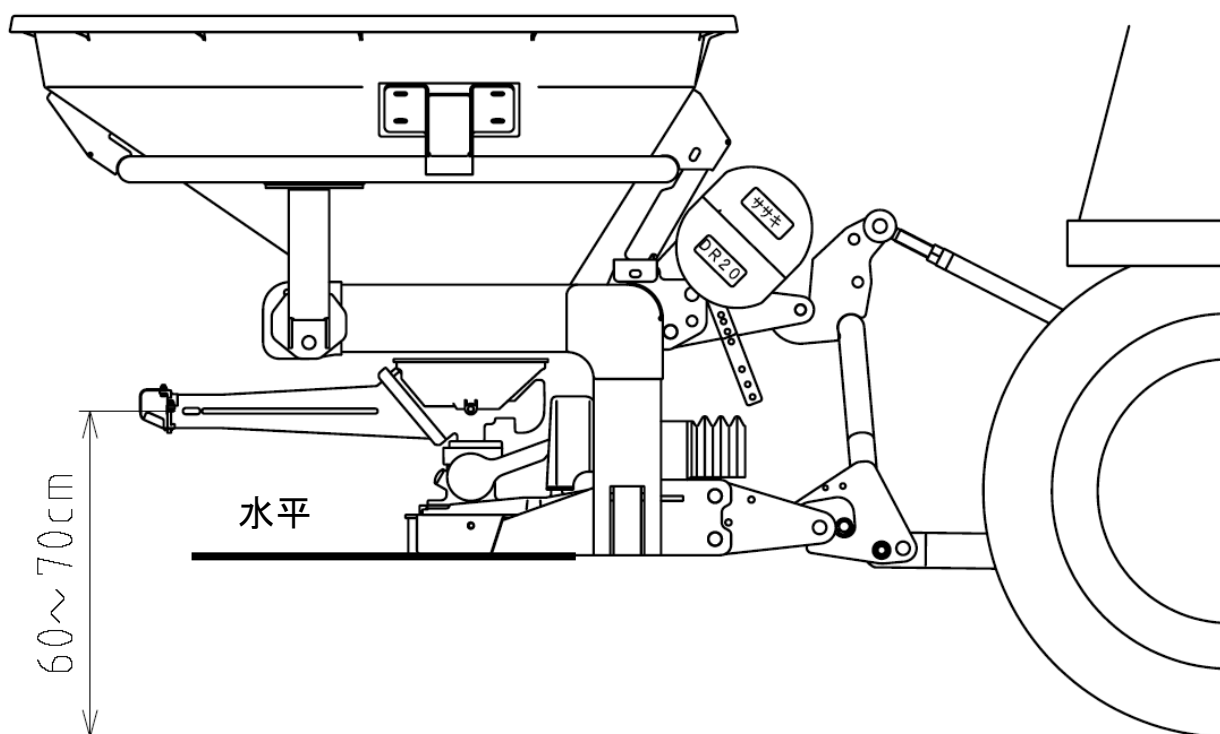
PTO を低速で回転させて、チェーンケース内および動力伝達系統から異音がないことを確認してください。

▲ 注意

- トラクタのエンジンをかけるときには、回りに人がいないことを確認してから行ってください。

6. 本機の作業位置

本機は下図のようにシュートの先端部の地上高が60～75cm になるように調整してから、フレームの傾きがほぼ水平(±3° 以内の範囲)になるようにトップリンクの長さを調整して下さい。



7. 散布量の調整

散布量は、下表を目安に調整して下さい。

シャッター開度目盛と散布量 kg/10a		シャッター開度																			
肥料の種類	散布巾 (m)	1	2	3	4	5	6	7	8	9	10	11	12	13	14	15	16	17	18	19	20
		大粒状物 (化成等)	10~12	0	1	3.3	7.3	14	22	32	44	59	72	87	101	115	130	148	157	162	165
小粒状物 (ようりん等)	6.5~7.5	2.9	6.4	14	26	43	65	92	128	161	198	253	285	324	357	374	380	385	387	392	395
粉状物 (石灰等)	5.5~6.5	1.6	3.3	6.6	12	18	24	31	40	49	59	71	83	97	111	127	143	160	177	195	216

CFタイプ(500L・750L・1000L) A1Y-611300-0 ※上記は凡その目安としてご利用ください。

○散布確認テストの要領について

圃場での作業の前に散布量の確認のテストを実施して下さい。

《例》

6km/hの車速で、化成肥料を10a 当たり40kg散布したい場合

・散布幅を11mとすると、10a の散布に要する時間は、

$$\frac{10a}{11m \times 6km/h} = \frac{1000m^2}{11m \times 6000m/h} \times 60分 = 0.909分 = 55秒$$

・この計算を基に次のテストを行います。

(準備) ☆シュートを外す。

☆吐出口の下にバケツを置く。

☆計量計を用意する。

(テスト) ①散布したい量の目盛、または近似で1段上の目盛

にシャッターストッパーを合わせます。

(例では「8」に合わせる)

②散布したい量を計量してホッパーに入れる。

(例では「40kg」入れる)

③PTO 回転数を540rpmにする。

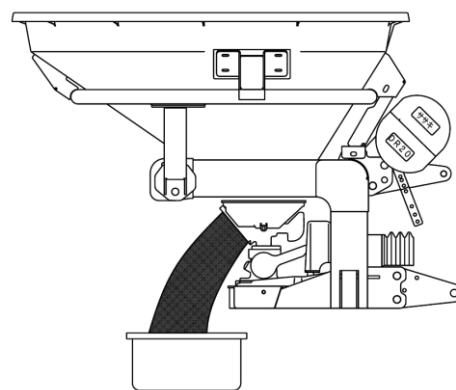
④シャッターを開け全量吐出される時間を測定する。

(例では「55秒」が目標)

…吐出時間が55秒以上の場合はシャッター連結金具の調整でシャッターを開く。

55秒以下の場合はシャッター連結金具の調整でシャッターを閉じる。

調整後、再度確認テストを繰り返しシャッター開度目盛の確認をしてから圃場散布をしますとより正確な散布量を得られます。



○散布量と車速の決め方

《例》

化成肥料を10a 当たり60kg散布したい場合

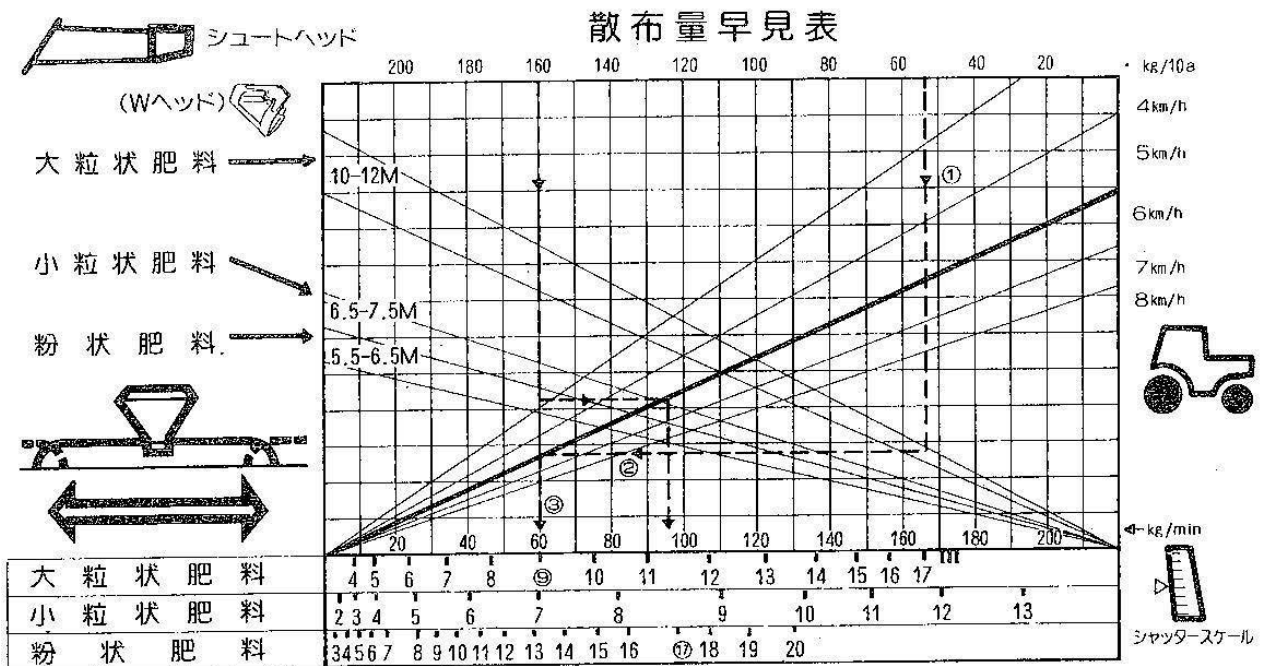
- ・前述の散布表より大粒状物の項の60kgまたは60kgの近似で小さい値のシャッター開度を設定する。(例では「59kg」の開度「9」に設定する)
- ・この時の車速は10a 当たり59kgの散布の場合は車速6km/hの設定でしたので、より多く散布するにはゆっくり走行します。

$$\frac{6\text{km/h} \times 59\text{kg}}{60\text{kg}} = 5.9\text{km/h}$$

なお、これらの条件は簡便にお求めになることが出来ます。

付属の散布量早見表をご利用ください。使用方法については下記を参照してください。

8. 散布量早見表の使用方法



(1) 始めにあなたの作業条件から次の数値を決めて下さい。

- ① 10a 当たりの散布量.....(kg/10a) 例 54kg/10a
- ② シュートヘッド及び散布幅.....(m) Wヘッド、11m
- ③ 作業速度.....(km/h) 6km/h

(2) 使用方法

- ◆ 大粒状肥料をWヘッドの 11m 散布幅で 54kg/10a の量を 6km/h で散布すると仮定します。
(PTO 回転数は常に 540rpm)
- ◆ 表の上方の 54kg/10a の目盛から①のように大粒状肥料(Wヘッド)の散布幅 10m~12mの中間 11mとの交点を見つけます。
- ◆ その交点から②のようにトラクタの速度 6km/h との交点を見つけます。
- ◆ その交点から③のように下方に進むと 60 の数値が得られます。この数値は毎分散布量を表し、60kg/分の量が散布されます。
- ◆ 次にその位置から大粒状肥料の目盛を読み取った「9」がシャッターの調整目盛となります。

(3) 注意

- ◆ 使用順序は①→②→③、または③→②→①を守って下さい。
- ◆ 散布幅は、肥料とシュートヘッドにより変わりますのでご注意下さい。
- ◆ スケールの目盛は、必ずその肥料の位置を読み取って下さい。
- ◆ より正確に散布する場合は、P. 26—「散布量の調整」の「散布量の確認テストの要領について」に従い調整して下さい。

作業方法

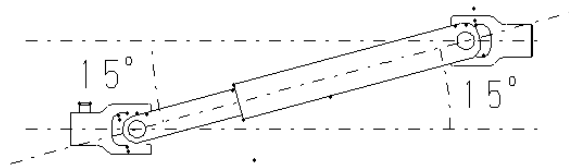
- ① ホッパーに散布物を入れ、散布量に合わせてシャッターストッパーの位置を設定して下さい。
- ② トラクタ油圧にて本機を作業位置にした後、付近に人、家畜がいないことを確認してから静かに PTO クラッチを入れて下さい。
- ③ PTO 回転数を540[rpm]に上げてからシャッターを開き、散布作業を行なって下さい。
- ④ 作業速度は4～8[km/h]の範囲を守って下さい。

▲ 警告

- 本機を装着すると前後のバランスが変わります。
- トラクタは、発進時・登坂時・肥料積載時に前が浮き上がる場合があります。
前が浮き上がる場合は、転倒などの事故を起こす恐れがありますので、フロントウエイトを装着して、安全な作業を心がけてください。
また、肥料を積載しましたら、作業速度8km/h以上で移動走行をしないで下さい。
本機の破損につながります。
- 作業中以外は PTO を切って下さい。
- 作業中、異音等が発生した場合は、直ちに PTO クラッチを切り、エンジンを停止して作業を中止して下さい。原因を取り除き安全を確認してから作業を再開して下さい。
- 作業中は本機に人を近づけないで下さい。特に子供には注意して下さい。
- 圃場から出る際にトラクタのフロント部が浮き上がる場合、転倒事故につながります。その場合はバックで出て、その後フロントウエイトを装着して作業して下さい。

▲ 注意

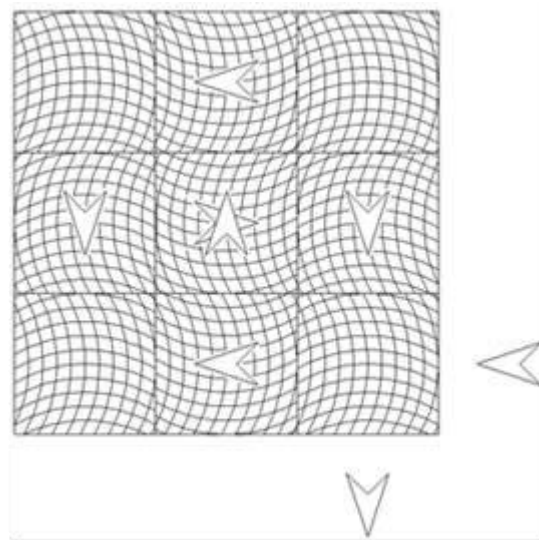
- PTO 回転数を540[rpm]以上に上げると、異常な振動の発生あるいは、本機の破損につながりますので絶対に上げないで下さい。
- ユニバーサルジョイントの角度を15° 以上で使うと振動や異音等の発生あるいは、本機の破損につながるため絶対に15° 以上で使用しないでください。
- ホッパー内に散布物を入れたままにしておくと散布物がホッパー内で固まり作業が出来なくなる場合があります。
- PTO は散布する時のみ回転させて下さい。シャッターを閉じたまま PTO を長時間回転させると散布物が固まり、本機の破損につながる恐れがあります。絶対にしないでください。
- ジョイントカバーは必ず装着して下さい。



◎散布作業

1. 初めて作業される方の散布要領

初めて散布作業をされる方は風のない時に作業をし、この際散布したい量を2回に分けて重複散布します。(60kg/10a なら30kgずつ散布します。)有効散布幅で1回目は縦に、2回目は横に散布します。十文字に散布することにより散布ムラを少なくすることができます。



2. 風の少ない時の散布要領

① 1回散布

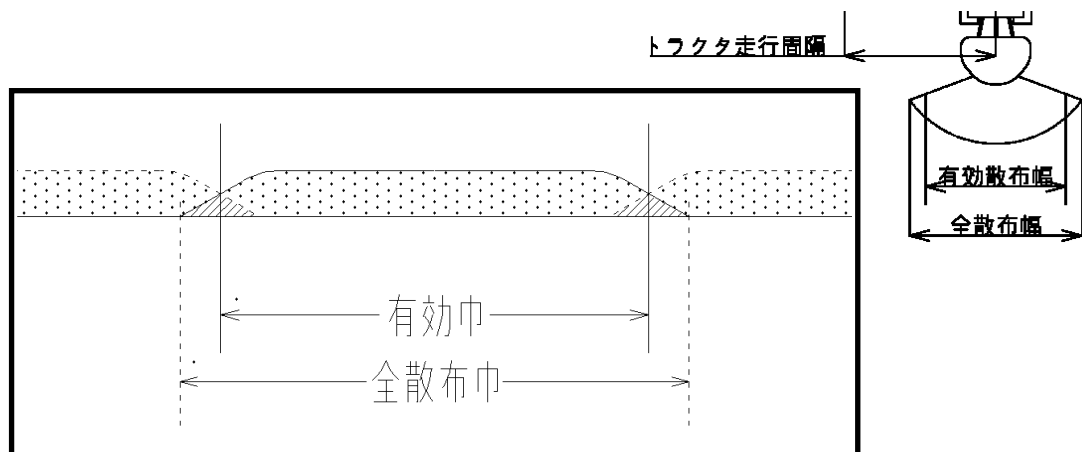
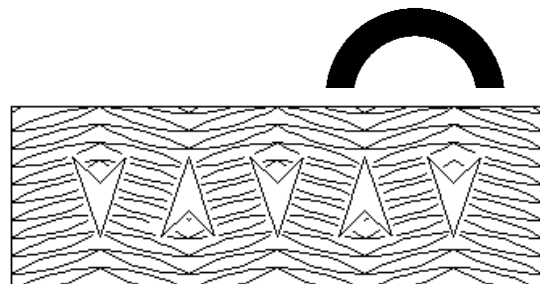
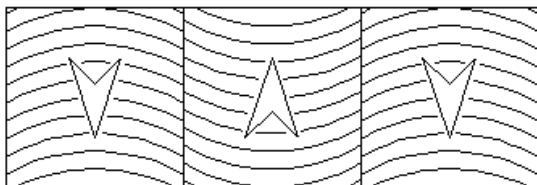
有効散布幅をトラクタの走行間隔にする方法で、所定の散布量でのシャッター開度での散布です。能率が上がり経済的な方法の為熟練した方におすすめします。

② 2回散布

有効散布幅の半分の間隔でトラクタを走行させ、重複散布する方法です。この場合は、シャッター開度目盛は、散布したい量の半分量に合わせます。往復走行でも差し支えありません。

※トラクタの走行間隔は、旋回直径を表します。

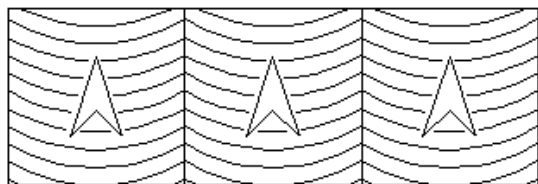
所定の散布量とは、トラクタ速度:4~8km/h
PTO回転数:540rpmでの作業になります。



3. 風が少しある時の散布要領

風が少しある時は、散布作業は避けたほうがよいのですが、やむを得ず散布しなければならない場合、できるだけ風に向かって作業をして下さい。散布ムラを最小にとどめ、オペレーターに肥料がかからないようにするためです。この場合も、1回散布・2回散布の方法がありますがいずれも風に向かって散布し、往復散布はしないで下さい。

① 1回散布 風上側



風下側

② 2回散布 風上側



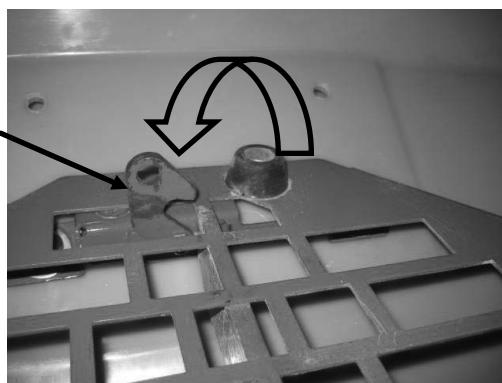
風下側

◎スクリーン開閉操作

ホッパー内に組付けしているスクリーンは工具無しで簡単に回転することができます。スクリーン内側に小さい物などを落とした場合、またはオプションのライムアジテータを組付けする際は下記要領にて回転させてから取り出して下さい。取り出しましたら必ず元の状態に戻してから作業を開始してください。

① トップア部品を解除します。

ストッパー部品



② スクリーンを回転させます。

取手箇所(長穴)を持って、右側または左側の片方を回転させてください。

右側回転時

取手箇所

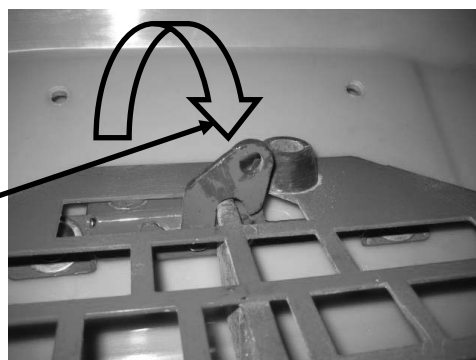
左側回転時



③ ストッパー部品をロックします。

※ロックを外したまま走行するとスクリーンが跳ね上がりますので注意してください。

ストッパー部品



保守管理

▲ 注意

- 点検・水洗い時はトラクタのエンジンを停止してください。

1.作業シーズン中の保守管理

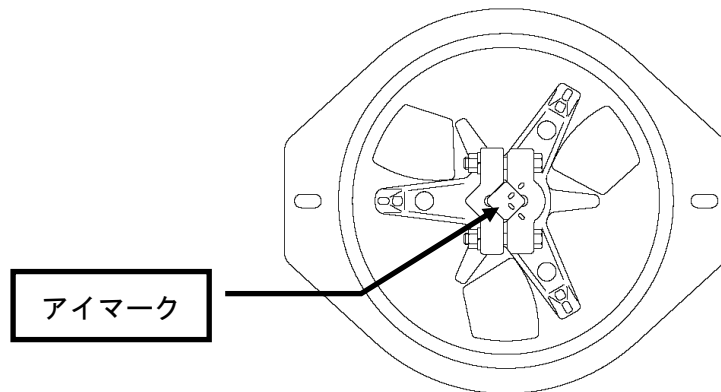
- ① 作業終了後は本機をよく清掃し各箇所に給油をして下さい。
- ② 各部のボルト・ナット類の緩み、ピン類の脱落がないか点検して下さい。
- ③ 灯火器、反射ラベルの清掃、確認を行ってください。

2.作業シーズン終了後の保守管理

- ① 各部の清掃を完全に行い、特にシャッター周りの分解清掃をして下さい。
- ② 各部を点検し、損傷した部分があれば早めに修理又は部品交換して下さい。
- ③ 格納するときは、スタンドを立て、湿気やホコリのない場所に安定させて格納して下さい。

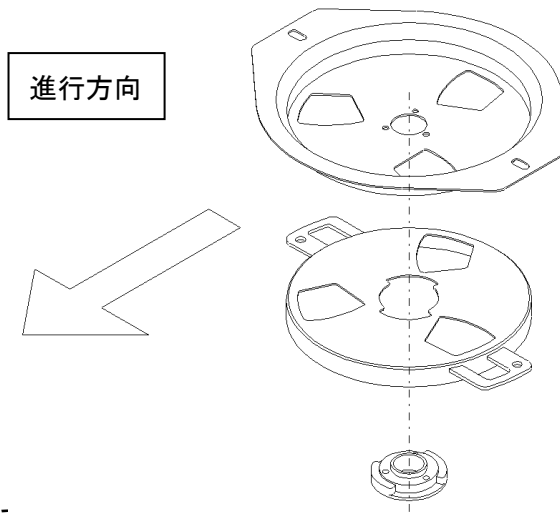
3.アジテータの取付方法

アジテータを取り付ける時は、アジテータと取付軸のアイマークを合わせて取り付けて下さい。ガタがなくなるまで左右均等にボルト・ナットを締め付けて下さい。なお、アジテータとクランプアジテータは、鋳物ですのでボルトを締め付け過ぎないように注意して下さい(締め付けトルク約 300kg・cm)。締め付け過ぎることアジテータが破損する場合があります。



4.シャッター周りの分解掃除は以下の通りに行なって下さい。

1) シャッター周りの分解清掃後は右図のように組付けを行なって下さい。間違っ
て組み付けると全開、全閉しな
かったり、部品を破損したりする恐れ
があります。



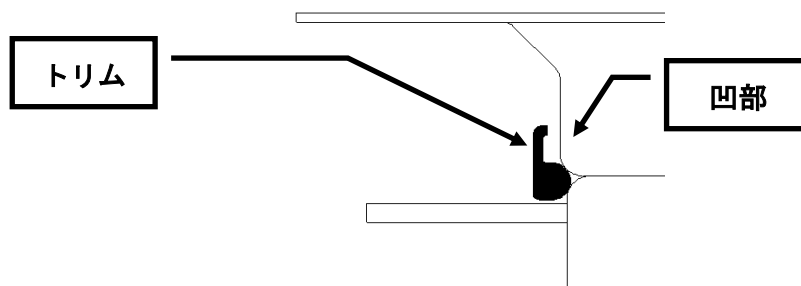
2) 分解しなくても簡易な部分清掃も行
なえますので下記要領にしたがっ
て行なって下さい。

- ① シャッターからシャッターロッドを外しま
- ② シャッターアッパーをおさえながらシャッターを右または左に回すと、シャッター
が落ちてきます。
- ③ 下図のようにシャッターが落ちたらスキマができますので清掃を行なって下さい。



▲ 注意

- 清掃後は下図のようにトリムをシャッターアッパーとシャッターの間の凹部に
あたるように組付けて下さい。凹部に当たっていない場合は肥料漏れの原因になります。



○シャッター周りの清掃方法について

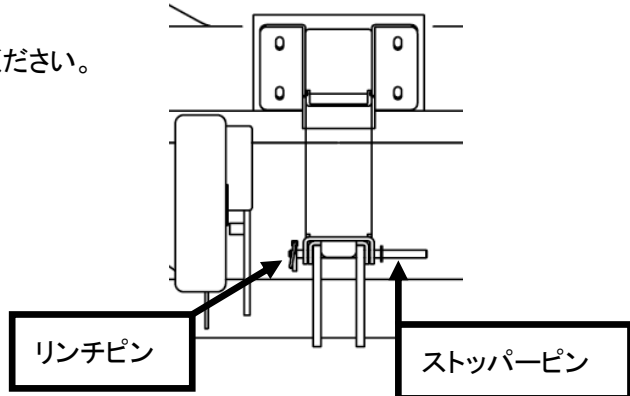
⚠ 警告

- ホッパーを反転させる際はトラクタのエンジンを停止させて下さい。
- スタンドを装着した状態ではホッパーを反転さないでください。
守らないとバランスが崩れて横転し死傷事故を起こす恐れがあります
- ホッパーを反転させる際は回りに人がいないことを確認してから行ってください。

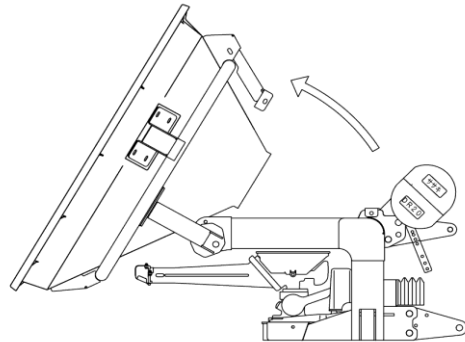
ホッパーを反転させることによりシャッター周りの清掃が簡単に行えます。

下記要領を参照し安全に作業をしてください。

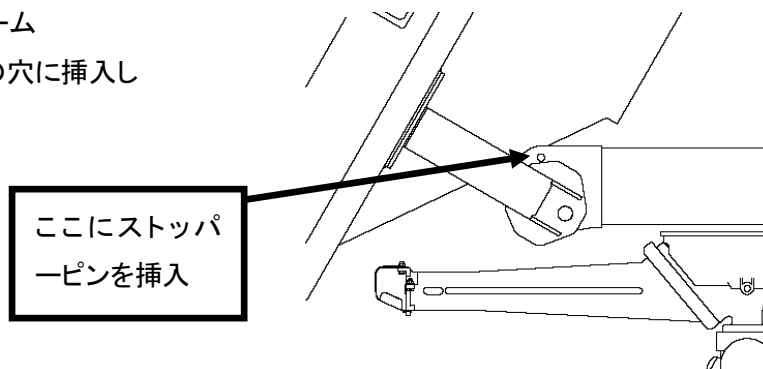
- ①ホッパー内に肥料等、物が無いことを確認してください。
- ②リンチピンを外してから
ストッパーピンを抜いてください。



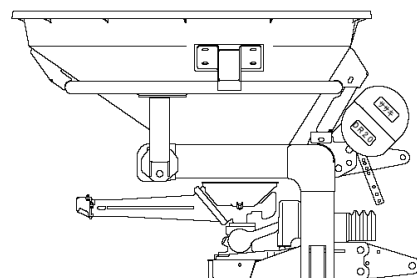
- ③ホッパーまたはサポートホッパーを
ゆっくり持ち上げて反転させてください。



- ④外したストッパーピンはフレーム
(サポートホッパー支点部)の穴に挿入し
リンチピンを付けてください。



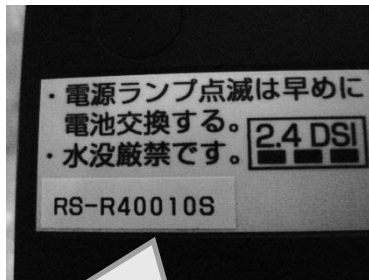
- ⑤清掃が終わりましたらストッパーピンを
フレームから外してゆっくり戻してください。
- ⑥戻したらストッパーピンを挿入し、
リンチピンを付けてください。



無線リモコンシャッターについて

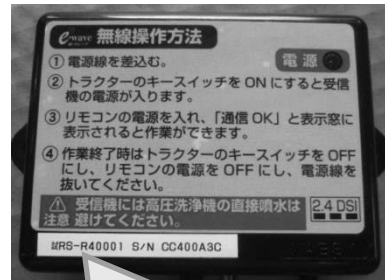
1、リモコンと受信機のペア確認

リモコン裏側



リモコンシリアル番号

作業機側シャッター部受信機



受信機シリアル番号

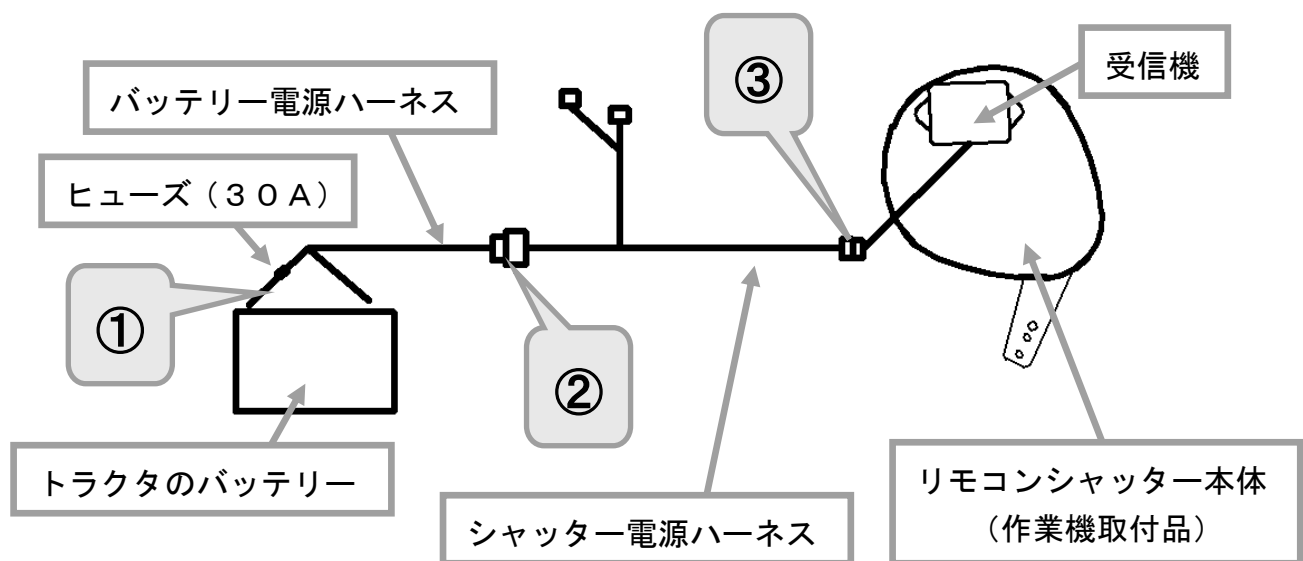
- ・リモコンと受信機のシリアル番号が同じ番号であればペアです。
違う番号の物では動作しません。

2、取付接続方法

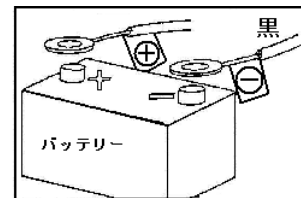
⚠ 注意

- ・ 本製品の作動電源はバッテリーDC12Vです。その他の電源に接続すると破損します。
- ・ バッテリー電圧が不足していると作動しない場合があります。充電はしっかりと行ってください。
- ・ バッテリーの+と-を必ず確認してから接続してください。誤って接続すると電子部品の故障の原因になりますので注意してください。
- ・ 本製品の所要電流は 10～20 アンペアです。
- ・ コネクタの差し方は差し込める位置が限定されています、形状を良く見てカチッと音が鳴るまで差し込んでください。

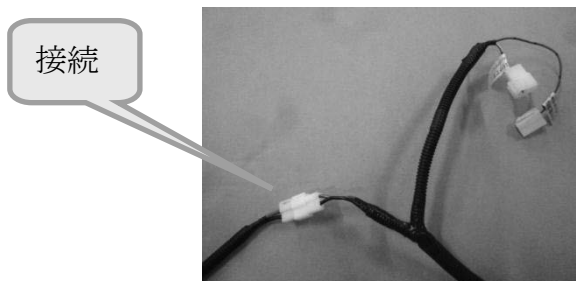
※下図の番号の順に各コネクタを接続してください。



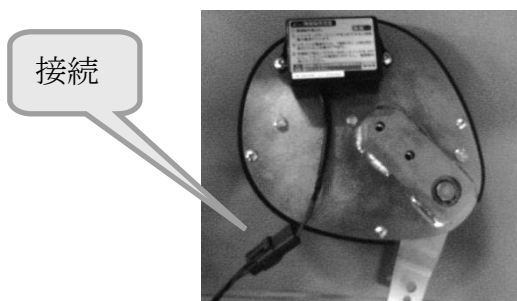
- ①バッテリー電源ハーネスとトラクタのバッテリーを接続してください。
 (+と表示されているコードを+へ-と表示されているコードを-へそれぞれ接続してください。)
 ※トラクタのバッテリー以外には接続しないでください



- ②バッテリー電源ハーネスとシャッター電源ハーネスを接続してください。

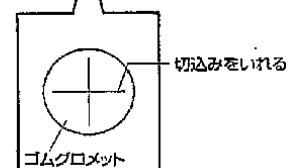
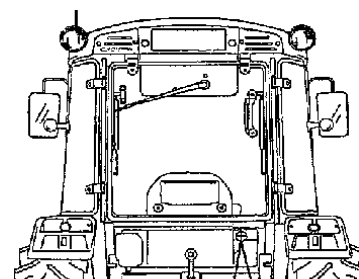


- ③シャッター電源ハーネスと受信機を接続してください。



重要

・シャッター電源ハーネスをトラクターキャビンから出す場合、キャビン後のゴムグロメットにカッターナイフで切込みを入れ、ハーネスは必ずゴムグロメットを介して通してください。



⚠ 注意
 ゴムグロメットを外して通すと、ハーネスに傷がつき
 思わぬ事故をおこす恐れがあります。

配線接続が終了したら、付属のバンドで配線を固定してください。

3、電源の入れ方

1)リモコンに電池を入れる

注意

- ・濡れた手で行わないでください。基盤破損の原因になります。
- ・電池の+と-の極性を確かめてから入れてください。間違えると電源がオンできません。

①電池フタのネジを+ドライバーを使って緩める。2本あります。



②電池を入れフタを閉じ、ネジを+ドライバーを使って締める。



重要

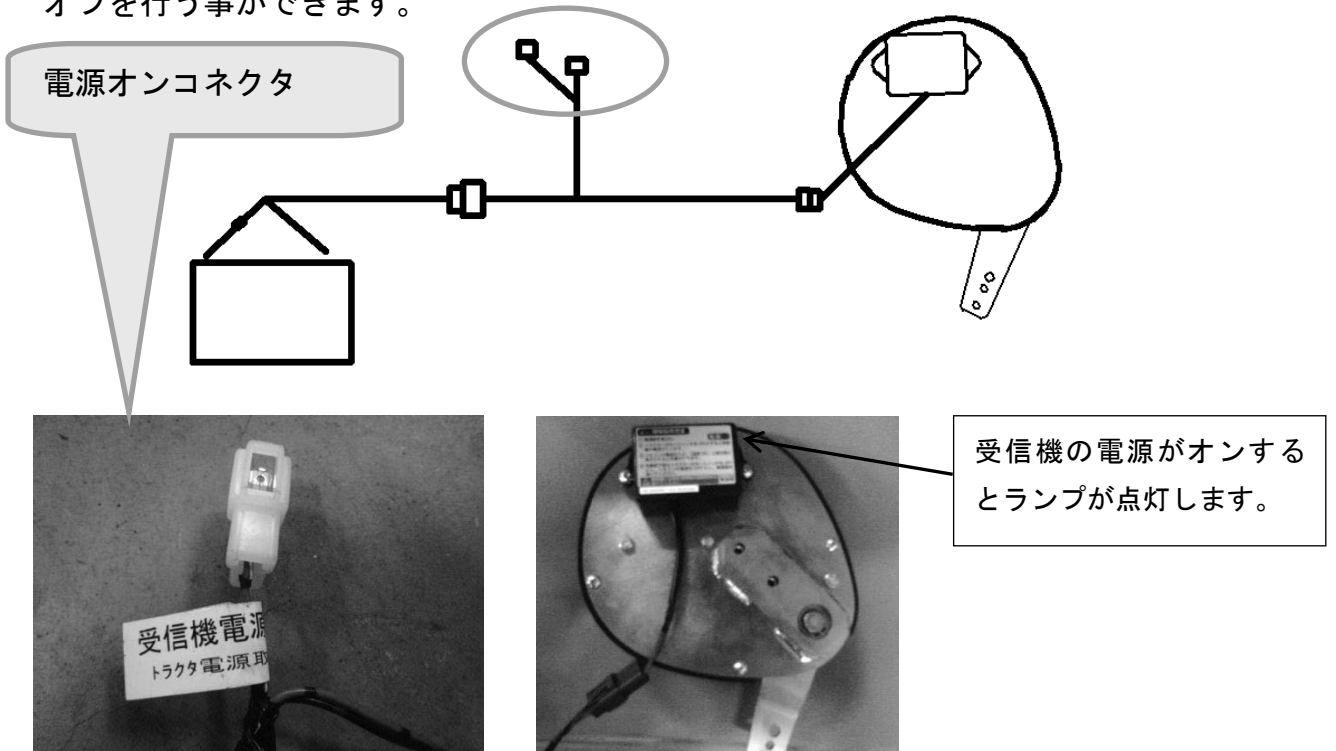
電池交換

- 電池は以下のことに気をつけて、使用してください。
 - 1) 新しいものと古いものとの組合せをしない。
 - 2) 種類のちがうものを入れない。
- 液漏れ、破裂を起こすおそれがあり、故障やケガの原因になります。液漏れの液が体に付着したときは、きれいな水で洗い流してください。目に入った場合は、こすらずにきれいな水で洗い流したあと、すぐに医師へ相談し処置してください。
- 濡れた手での交換作業は行わないでください。基盤破損の原因になります。
- 電池の極性を間違えて装着しても故障はしませんが、電源が入りません。再度、確認し装着し直してください。
- 電池フタを開けた場合は、ネジをしっかりと締めてください。緩んでいる状態ですと、防水効果が、損なわれます。
- リモコンを水の中に落とした場合や、水がかかった場合は、電池フタを開け、内部を確認し、水が入っていたら拭きとってください。電池フタ、パッキンの破損、変形、キズがあった場合は、交換してください。水やホコリが入り故障の原因になります。


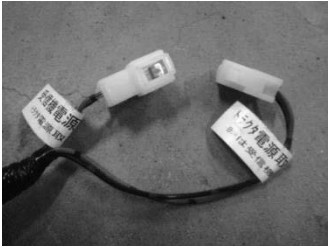
2) 施肥機側リモコンシャッター本体の受信機に電源を入れる。

リモコンと受信機は必ずペアの物を使用してください。別の受信機や別のリモコンだと動作しません。

- 1、トラクタに電源取り出しがある場合は下図の電源オンコネクタを電源取り出しへ差し込んでください。トラクタの電源オン、オフに連動して受信機の電源がオン、オフを行う事ができます。



- 2、トラクタに電源取り出しが無い場合は下図の様に接続してください。電源オン、オフは手動になります。トラクタとは連動しません。

電源オン	電源オフ
コネクタを差し込む。	コネクタを抜く。
	

- 3、リモコンの電源をオンする前に、必ず受信機の電源をオンしてください。受信機の電源がオフで、リモコンの電源をオンすると

受信機ON?

左の表示になります。

3) リモコンの電源を入れる。



電源スイッチを押して電源オン、もう一回押して電源オフ。

受信機ON?

右の表示の場合は、下表を参考し再度電源オンしてください。

①受信機がオンされていない。	②無線電波が届いていない。	③リモコンと受信機がペアでない
・受信機電源をオンしてからリモコン電源をオンする。	・リモコンを施肥機に向けて操作する。 ・受信機電源を再度オンして、リモコン電源も再度オンしてください、電波良好チャンネルを自動選局します。	・ペアの物を使用する ・リモコンを部品で購入時はペアリング作業が必要です。購入の販売店へ連絡してください。

4、リモコンの操作方法

①開度設定タイプ ※出荷初期状態はこの開度設定タイプです。

1) リモコンスイッチの説明



電源スイッチ；電源を入/切りします。

表示部；操作に従った表示が出ます。

出スイッチ；シャッターを開きます。

止スイッチ；シャッターを閉じます。

増スイッチ；開度設定を増加させます。

減スイッチ；開度設定を減少させます。

2) リモコン操作方法と表示

① 電源スイッチを押す。	② 増、減スイッチを押して設定したいシャッター開度に合わせる。	③ 出スイッチを押すと、シャッターが開く。	④ 止スイッチを押すとシャッターが閉じる。
<div style="border: 1px solid black; padding: 5px; width: fit-content;">開度設定 ■■■ シャッター</div> <p>■■■は電池残量です。 □□□の時は電池交換してください。</p>	<div style="border: 1px solid black; padding: 5px; width: fit-content;">開度 05 停止</div> <p>・増を押すと開度が1ずつ増えます。 ・減を押すと開度が1ずつ減ります。</p> <p>シャッター開度調整 0~20 段階</p>	<div style="border: 1px solid black; padding: 5px; width: fit-content;">開度 05 散布</div> <p>散布に変わりシャッターが開きます。</p> <p>散布中でも増、減を押すとシャッター開度を変える事ができます。</p>	<div style="border: 1px solid black; padding: 5px; width: fit-content;">開度 06 停止</div> <p>現在の開度を記憶します。</p>
<div style="border: 1px solid black; padding: 5px; width: fit-content;">シャッター開です 止押す</div> <p>シャッターが開いていると表示します、止スイッチを押すと閉じます。</p>		<div style="border: 1px solid black; padding: 5px; width: fit-content;">開度 06 散布</div>	

5、シャッターの調整

「4. リモコンの操作方法」の項を参照しシャッターの開閉位置を確認して下さい。

※「全閉」(開度00と表示)の時 : シャッターが完全に閉じている事

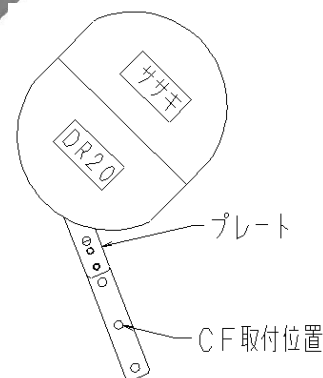
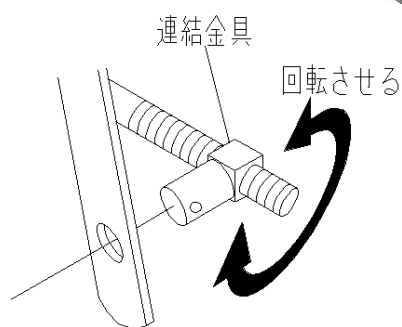
※「全開」(開度20と表示)の時 : シャッターが完全に開いている事



全閉



全開



重要

- ・ 連結金具により調整はできますが「全閉」の時は、必ずシャッターが完全に閉じている状態にして下さい。
- ・ ブロードキャスターの型式により、連結金具の取付位置が変わりますので、調整後の組付時は、取付位置を確認して下さい。

6、保守管理

注意

無線リモコンシャッターは多くの電気部品を使用していますので、洗浄機や水道ホース等で直接、水洗いしないで下さい。

1. 作業シーズン中の保守管理

- ① 作業後はリモコンシャッターの電源を必ず「切」って下さい。
- ② 作業後、リモコンシャッター本体の汚れを掃除し、ブロードキャスターのシャッター部をよく掃除して下さい。
- ③ ボルト、ナット類の緩み及び、ピン類の脱落がないか点検して下さい。

2. 作業シーズン終了後の保守管理

- ① 各部の清掃を完全に行い、シャッター連結金具部に給油して下さい。
- ② ブロードキャスターをトラクタより外す場合は、接続したリモコンシャッターの配線類を取り外してから行って下さい。
- ③ 格納する場合は湿気やホコリのない場所に安定させて格納して下さい。

灯火器について

本機への配線は、トラクタへ本機を装着してから行ってください。

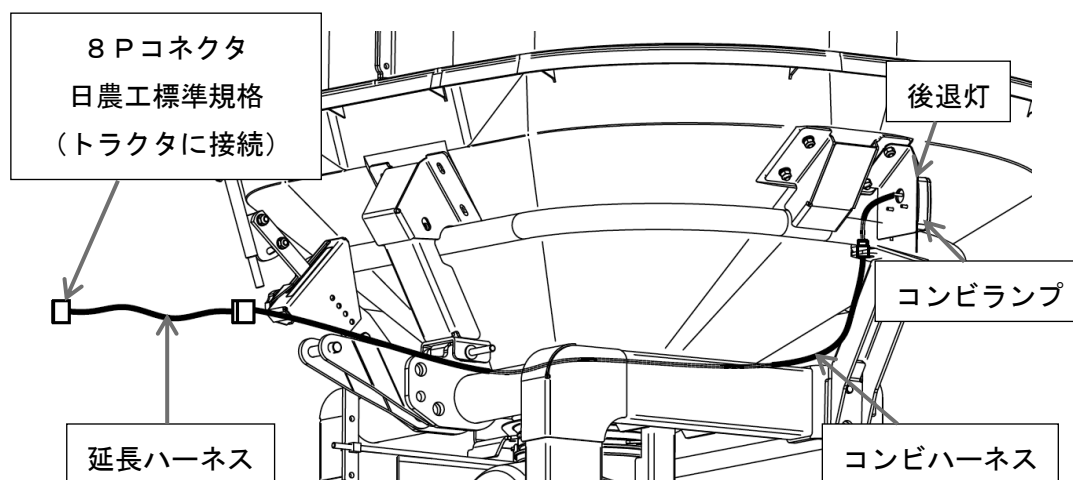
警告

◇配線は取扱説明書をよく読んでから行ってください。

◇コネクタは確実に接続し、水で濡らさないようにしてください。ショートするおそれがあります。

重要

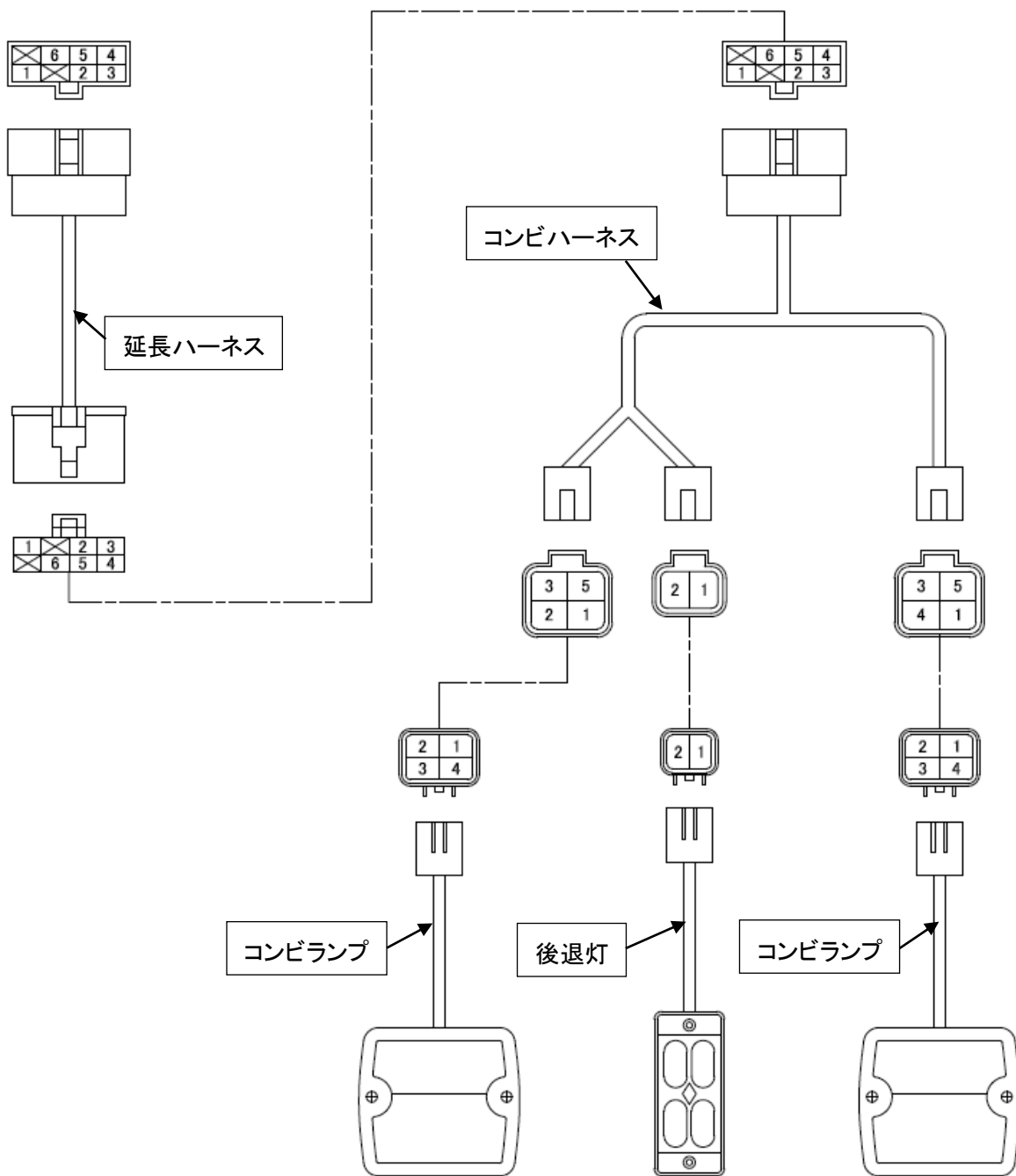
- ・ 本機にはコンビランプ左右2個と後退灯が装備されています。
- ・ ハーネスの取り外しの際は、カプラ接続部の土や汚れ、肥料はきれいにふき取り、水分はエアブローをかけるなどをして、濡れたままにしないでください。破損の原因になります。
- ・ 長時間使用しないときはハーネスを外してください。バッテリーがあがる可能性があります。また、ハーネスの端子がさびないように湿気のない場所で保管してください。
- ・ トラクタ側のコネクタが日農工標準規格であることを確認してから接続してください。
- ・ トラクタのコネクタが日農工標準規格ではない場合はトラクタメーカー販売店にお問い合わせください。
- ・ ハーネスを配索し直す場合、必ず元の位置に固定してください。
- ・ トラクタから作業機を外す際は、延長ハーネスとコンビハーネスの接続コネクタをはずし、延長コネクタはトラクタの中に格納してください。



※反対側にもコンビランプがあります

灯火器配線図

トラクタ 8 P コネクタへ接続



延長ハーネス

1	白	接地
2	黄	方向指示灯(左)
3	赤	制動灯
4	緑	方向指示灯(右)
5	黒	尾灯
6	茶	後退灯

コンビハーネス

1	白	接地
2	黄	方向指示灯(左)
3	赤	制動灯
4	緑	方向指示灯(右)
5	黒	尾灯
6	茶	後退灯

コンビランプ

1	白	接地
2 / 4	黄	方向指示灯(左/右)
3	赤	制動灯
5	黒	尾灯

後退灯

1	白	接地
6	黒	後退灯

※日農工標準規格

トラブルの原因と処理方法

現象	原因	処置
・作業中ジョイントから音が出る	・ジョイント角度が 15° 以上ついている	・作業機を水平に取り付ける
・持ち上げ時入力軸を破損する	・ジョイントが長過ぎる	・ジョイントを適正な長さに切断する
・作業中作業機が大きく振動する	・ロワリンクのチェックチェーンが緩い	・チェックチェーンを左右均等に張り直す
・ジョイント取付のセットボルトが折損する	・セットボルトを確実に締め付けていない。異物が混入している。	・確実に締め付ける ・異物を取除く
・リモコンシャッターが作動しない	・配線、コネクタが抜けている	・配線類を確認しコネクタ類をしっかりとめ込む
	・電源が入っていない	・電源スイッチを入れる
	・保護ヒューズが切れている (バッテリー電源接続の+, -が逆)	・ヒューズ交換
・リモコンシャッターが閉じない (シャッター「全閉」赤ランプ点滅)	・シャッターが閉じる時の過負荷によるモーター停止	・本機のシャッター一部の点検、清掃
・リモコンシャッターが開かない (シャッター「開度確認」緑ランプ点滅)	・シャッターが開く時の過負荷によるモーター停止	・リモコンシャッター本体のみで作動確認(この処置でも不具合の場合は販売店へ連絡して下さい)
電源スイッチを操作しても 電源が「入/切」されない	・バッテリーからの電源配線コネクタを一度抜き、再度差し込む	
シャッタースイッチを操作しても出る/止まる(シャッター開/閉)されない	・電源スイッチを「切」って閉ランプが消灯してから再び「入」にし、シャッタースイッチを操作する	
	・バッテリーからの電源配線コネクタを一度抜き、再度差し込んで操作する	
・後退灯/コンビランプが作動しない	・コードの接続不良 ・ランプの破損 ・バッテリー劣化による電圧低下 ・本機およびトラクタの配線間違い	・ジョイント部の確認 ・部品交換 ・バッテリー電圧の確認(12V)、充電、交換 ・配線の確認

オプションについて

お買い上げいただいた販売店にお問い合わせ下さい。

● キャンバスアタッチ

散布部をシートで覆い、石灰等の粉状肥料散布のときに粉の舞い上がりを防止します。

使用時の散布幅は4.0mです。

主要諸元

◎本仕様は、改良のため、予告なく変更することがあります。

型式	CF504D						
適応馬力 PS(kw)	40～(29.4～)						
装着方法	直装	0S	3S	4S	0L	3L	4L
散布方法	フリッカー						
PTO(rpm)	540 以下						
最大積載量(ℓ)	500						
散布巾(m)	大粒状:10～12、小粒状:6.5～7.5、粉状:5.5～6.5 (有機肥料は禁止)						
機体 寸法 (mm)	全長	1470	1545				
	全巾	1710					
	全高	1000					
重量(kg)	213	226	246	251	228	258	263

型式	CF754D				CF1004D			
適応馬力 PS(kw)	55～(40.5～)				70～(51.5～)			
装着方法	直装	0L	3L	4L	直装	0L	3L	4L
散布方法	フリッカー							
PTO(rpm)	540 以下							
最大積載量(ℓ)	750				1000			
散布巾(m)	大粒状:10～12、小粒状:6.5～7.5、粉状:5.5～6.5 (有機肥料は禁止)							
機体 寸法 (mm)	全長	1470	1545		1470	1545		
	全巾	1710						
	全高	1145				1290		
重量(kg)	220	235	265	270	227	242	272	277

(※Sタイプは CF504D のみです)

MEMO

購入日 _____ 年 _____ 月 _____ 日

型式 _____

シリアル番号 _____



株式会社

ホームページ <http://www.sasaki-corp.co.jp>

ササキコーポレーション

本社・工場 / 〒034-8618	青森県十和田市大字三本木字里ノ沢1-259	TEL 0176-22-3111	FAX 0176-22-8607
製品窓口 / 〒034-8618	青森県十和田市大字三本木字里ノ沢1-259	TEL 0176-22-0170	FAX 0176-25-3127
部品窓口 / 〒034-8618	青森県十和田市大字三本木字里ノ沢1-259	TEL 0176-25-3170	FAX 0176-25-3171
北東北営業所 / 〒034-0001	青森県十和田市大字三本木字里ノ沢1-75	TEL 0176-23-0354	FAX 0176-23-9655
仙台営業所 / 〒989-1631	宮城県柴田郡柴田町東船迫2-4-11	TEL 0224-58-7780	FAX 0224-58-7782
関東営業所 / 〒329-0201	栃木県小山市粟宮1241-9	TEL 0285-45-8911	FAX 0285-45-8910
新潟営業所 / 〒954-0051	新潟県見附市本所1丁目14番17号	TEL 0258-61-1810	FAX 0258-62-3160
岡山営業所 / 〒702-8002	岡山県岡山市中区桑野110-2	TEL 086-274-9508	FAX 086-274-9510