



取扱説明書

有機 **三キシングソウ**

RMS203



本製品を安全に、また正しくお使いいただくために必ず本取扱説明書をお読みください。誤った使い方をすると事故を引き起こす恐れがあります。ご使用前に必ずお読みください。お読みになった後も必ず製品の近くに保管してください。

安全作業で家族も笑顔


目次

はじめに	1.
安全に作業するために	2.
安全銘板貼付位置	8.
保証とサービスについて	9.
各部の名称	10.
組立方法	11.
スタンドの装着方法	11.
トラクターへの装着方法	13.
装着前の準備	13.
ユニバーサルジョイントの準備	14.
日農工標準オートヒッチの場合	16.
日農工特殊オートヒッチの場合	19.
標準 3 点リンク仕様の場合	21.
電動リモコンシャッターの取り扱い方法	23.
作業前の調整	28.
作業前の注意	30.
作業方法	32.
混合作業	32.
散布作業	33.
散布工程	34.
散布量の調節	34.
保守管理と点検	35.
ホッパー内の掃除・洗浄	35.
駆動部の点検	36.
シャーボルトの交換	34.
シャッターの点検	40.
トラブルの原因と処理方法	41.
主要諸元	42.
付属品	42.

商品をお買い上げいただき

誠にありがとうございます。

はじめに

- ◎ この取扱説明書は、有機ミキシングソー(以下本機)の使用注意事項について記載しております。ご使用前には、必ずこの取扱説明書を熟読するまでお読みのうえ、正しくお取り扱いいただき、最良の状態でお使いください。
- ◎ 本機は肥料の散布をする機械です。その他の目的に使用しないでください。
- ◎ お読みになった後は必ず製品に近接して保管してください。
- ◎ 本機を貸与又は譲渡された場合は、この取扱説明書を商品に添付してお渡しください。
- ◎ この取扱説明書を紛失又は損傷された場合は、速やかに当社の特約店・販売店またはJAにご注文ください。
- ◎ なお、品質・性能向上あるいは安全上、使用部品の変更を行うことがあります。
- ◎ その際には、本書の内容及び写真・イラストなどの一部が、本機と一致しない場合がありますので、ご了承ください。
- ◎ ご不明なことやお気付きの点がございましたら、お買い上げいただきましたお店、又はお近くの特約店・販売店・JAにご相談ください。
- ◎  印付きの下記のマークは、安全上特に重要な項目ですので、必ずお守りください。



危険

この警告文に従わなかった場合、死亡または重傷を負うことになるものを意味します。



警告

この警告文に従わなかった場合、死亡または重傷を負う危険性があるものを意味します。



注意

この警告文に従わなかった場合、ケガを負うおそれのあるものを意味します。

- ◎ この取扱説明書には安全に作業していただくために、安全上のポイント「安全に作業するために」を記載してあります。ご使用前に必ずお読みください。

安全に作業をするために

本機をご使用になる前に、この取扱説明書をよく読み、ご理解いただいたうえで安全な作業を行ってください。安全に作業するためにぜひ守っていただきたい注意事項は下記の通りですが、これ以外にも本文の中で「**⚠**警告サイン」として説明のつど取り上げております。

一般的な注意事項

⚠ 警告 こんな時は作業しない

- ◆ 過労・病気・薬物の影響、その他の理由により作業に集中できないとき。
- ◆ 酒を飲んだとき。
- ◆ 妊娠しているとき。
- ◆ 18歳未満の人。



⚠ 警告 作業に適した服装をする

- ◆ はちまき・首巻き・腰タオルは禁止です。ヘルメット・滑り止めのついた靴を着用し、作業に適した防護具などをつけ、だぶつきのない服装をしてください。

【守らないと】

機械に巻き込まれたり、滑って転倒したりする恐れがあります。

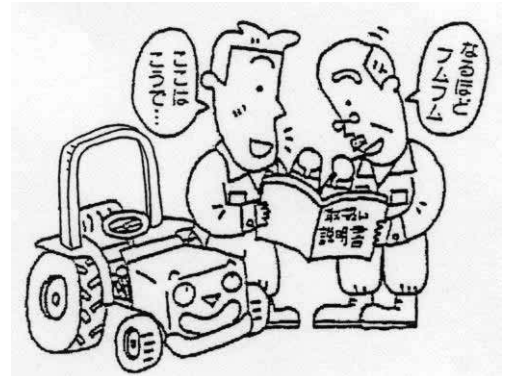


⚠ 警告 機械を他人に貸すときは取扱方法を説明する

- ◆ 取扱方法をよく説明し、使用前に「取扱説明書」を必ず読むように指導してください。

【守らないと】

死亡事故や重大な傷害、機械の損傷をまねくおそれがあります。

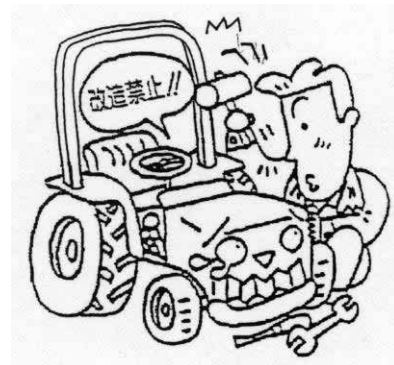


⚠ 注意 機械の改造禁止

- ◆ 純正部品や指定以外のアタッチメントを取り付けないでください。

【守らないと】

事故・ケガ・機械の故障をまねく恐れがあります。



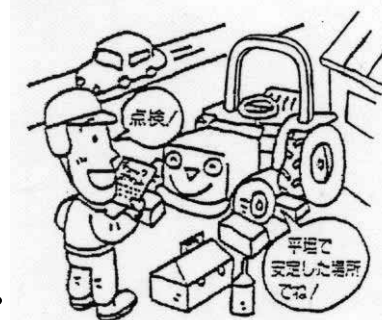
作業の前に

⚠ 警告 始業点検整備は平坦で安定した場所で行う

- ◆ 交通の危険がなく、機械が倒れたり動いたりしない平坦な安定した場所で、トラクターの前輪には車止めをして点検整備してください。

【守らないと】

機械が転倒するなど、思わぬ事故をまねくおそれがあります。

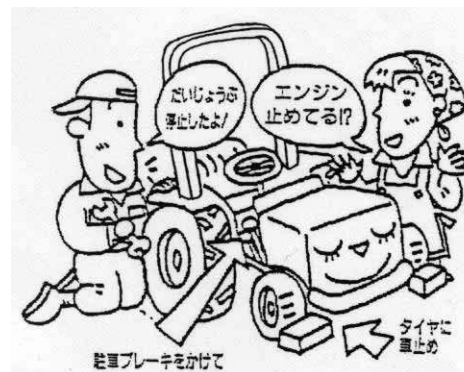


⚠ 警告 点検整備中はエンジン停止

- ◆ 点検・整備・修理または掃除をするときは、必ずエンジンを停止してください。

【守らないと】

機械の下敷きになるなど、傷害事故をおこす恐れがあります。



⚠ 注意

- ◆ 作業の前には点検・整備を行ってください。
- ◆ 各部のボルト・ナットなどのゆるみや、ピンの脱落がないか確認してください。
- ◆ カバー類を外したら、必ず取り付けてください。

トラクターへの着脱

⚠ 危険 運転時はジョイントカバーを外さないでください

【守らないと】
ジョイントに巻き込まれて傷害事故を起こすおそれがあります。



⚠ 警告 作業機の着脱は平坦な場所で行なう

- ◆ 作業機の着脱は平坦で安定した場所で行なってください。
夜間は、適切な照明をしてください。

【守らないと】
事故をおこすおそれがあります。



⚠ 警告 作業機の下にもぐったり、足を入れたりしない

- ◆ 作業機の下にもぐったり、足を踏み込んだり
しないでください。

【守らないと】
何らかの原因で作業機が下がったときに、傷害事故を負うおそれがあります。



⚠ 警告 重い作業機をつけるときはウェイトでバランスを取る

- ◆ 重い作業機を装着したときは、フロントにバランス
ウェイトをつけてバランスを保ってください。

【守らないと】
バランスを崩して事故を引きおこすおそれがあります。



注意

- ◆ トラクターから離れるときはエンジンを止め、駐車ブレーキをかけてP T O変速を中立にしてください。
- ◆ 2人以上で着脱を行う場合は、互いに合図を確認しあって作業してください。
- ◆ ユニバーサルジョイントの止めピンが確実に軸溝にはまっているか確認してください。
- ◆ 取り付け部のピンがすべて確実に装着されているか確認してください。

路上走行

警告 公道走行時は作業機の装着禁止

- ◆ 公道を走行するときは、作業機を取り外してください。

【守らないと】

道路運送車両法違反です。

事故を引き起こすおそれがあります。

注意

- ◆ トラクター、作業機に運転者以外の人を乗せないでください。作業機の回転を止めて走行してください。
- ◆ トラクターの落下速度調整ハンドルを回して必ず油圧ロックをしてください。
- ◆ 旋回するときは、作業機に人や物が接触しないように注意してください。
- ◆ 作業機を装着した時に機体寸法が大きくなるので、移動走行時は十分注意してください。
- ◆ 溝のある農道や両側が傾斜している農道では路肩に十分注意して移動してください。

圃場の出入り

注意

- ◆ 圃場に入るときは、必ず前進で速度を落とし、作業機を低くして重心を下げ、畦や段差に対して直角に進んでください。畦や段差に対して斜め方向に進むと、横滑りや転倒する危険があります。

作業をしているとき

警告 回転部（ツメ・刃、軸等）に巻き付いた草等を取る

ときはエンジン停止

【守らないと】

機械に巻き込まれて、重傷を負うおそれがあります。



警告 子供を近づけない

◆ 子供には十分注意し、近づけないようにしてください。

【守らないと】

傷害事故を引き起こすおそれがあります。



警告 トラクターと作業機の周辺に人を近づけない

◆ トラクターを移動して作業機を着脱するときは、トラクターの周辺や作業機との間に人が入らないようにしてください。

【守らないと】

傷害事故を引き起こすおそれがあります。



警告 作業機指定のPTO回転を守る

◆ 低速回転用の作業機を高速回転で使用しないでください。作業機指定のPTO回転速度を厳守してください。

【守らないと】

作業機が異常作動し、事故や機械の破損を引き起こします。



⚠ 警告

- ◆ 補助作業者がある場合は、動作ごとに合図をかわしてください。
- ◆ 回転部分や動くところには触れないでください。

トラクターを止めるとき

⚠ 警告

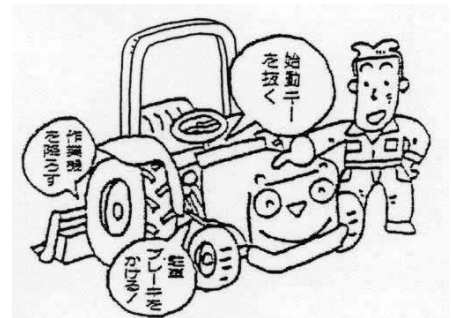
機械から離れるときは作業機を地面に降ろして

エンジンをとめる

- ◆ 機械から離れるときには、平坦で安定した場所に置き、エンジンを止めて、必ず駐車ブレーキを掛け車止めをしてください。

【守らないと】

トラクターが動きだし、事故を起こすおそれがあります。



点検や格納のとき

⚠

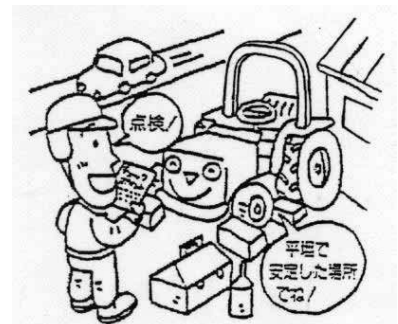
警告

点検整備は平坦で安定した場所で行う

- ◆ 機械から離れるときには、平坦で安定した場所に置き、エンジンを止めて、必ず駐車ブレーキを掛け車止めをしてください。

【守らないと】

トラクターが動きだし、事故を起こすおそれがあります。



⚠ 注意

- ◆ 点検、整備時はトラクターのエンジンを止めてください。
- ◆ 機械の下にもぐったり、下で作業したりしないでください。
- ◆ キャスターなどが付いている場合は、車止めをして作業してください。

安全銘板貼付位置

注意

- 取扱説明書を熟読して、安全に作業して下さい。
- 子どもやペットの遊びやヒンヤリの場所がないことを確認して下さい。
- エンジン始動時は、周囲に人がいないことを確認して下さい。
- トラクタとの距離は、平らな道で行って下さい。
- 作業・運搬時に前後が深く場合は、ウエイトを調整して下さい。
- 作業中は人は足踏かないで下さい。
- トラクタから離れる際は、エンジンを停止して下さい。
- 急降・陡降・急坂の際は、エンジンを停止して下さい。
- 作業時は、PTOをOFFにしてください。
- 作業時のカバーは絶対に外さないで下さい。
- 規定の長さのジョイントを使用して下さい。

安全作業で家族も笑顔

警告 エンジンまたはPTOの回転や、タンク内に燃料が漏れ入らないで下さい。	警告 トラクタのクワやフォークの先端が鋭利な部分に入らないで下さい。ケガをするおそれがあります。	警告 肥料は正確に入れて下さい。肥料量での異常時に距離が多くなる場合は、バッチはウエイトを付けて下さい。	警告 作業中は絶対に足踏かないで下さい。移動時にケガをします。
---	--	--	---

警告 肥料投入時、点検清掃時は必ずトラクターのエンジンを停止させてから行って下さい。又トラクターのエンジン作動中はホッパー内に手等を入れないで下さい。巻き込まれてケガをする恐れがあります。No.700-00	警告 安全アミと上フタは絶対に外さないで下さい。外すとオーガに巻き込まれてケガをする恐れがあります。
---	--

No. 0000040100

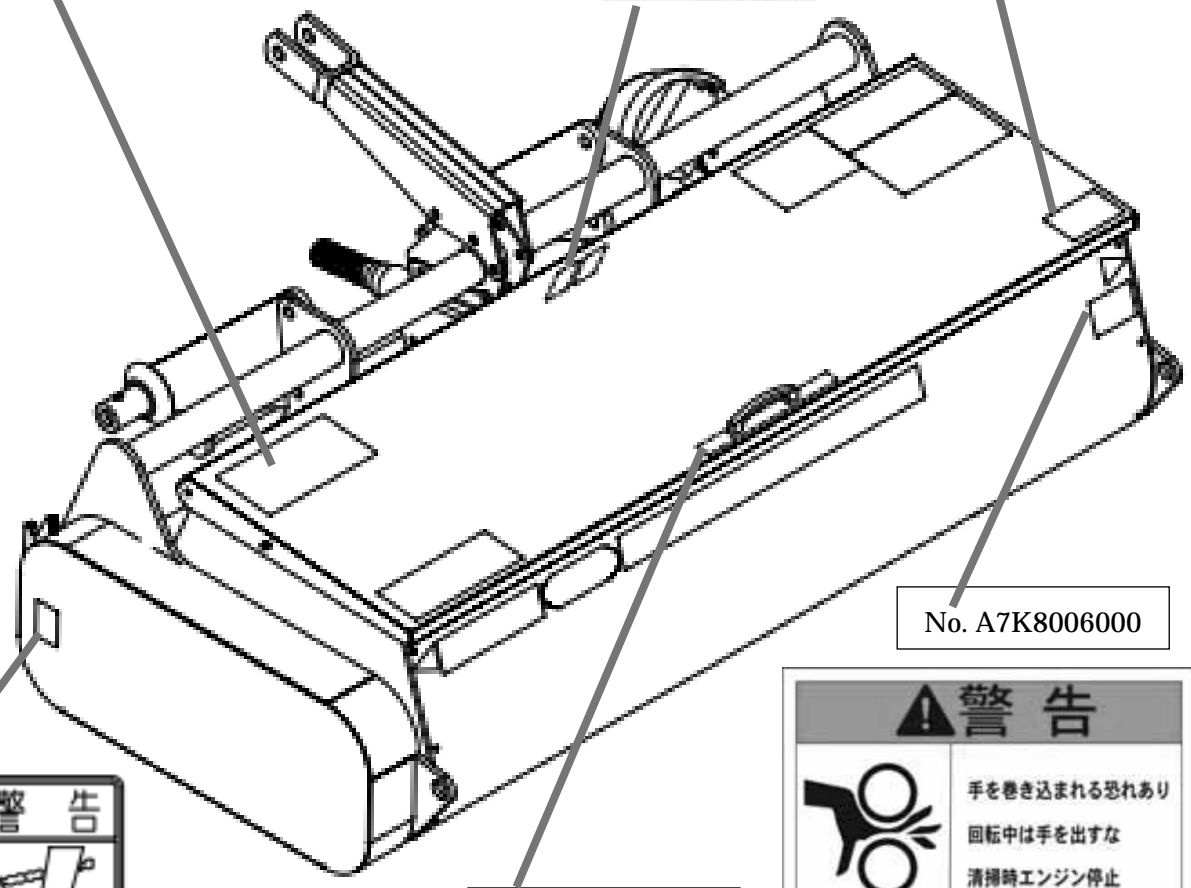
No. 0000013100

危険

ジョイントカバーを取り外して使用すると手が巻き込まれ死傷することがあります。必ず取り付けたままで使用して下さい。

0000-01310

No. A7J8006000



No. A7K8006000

警告

カバーを取り外したまま使用しないでください。手を巻き込まれてケガをする恐れがあります。0000-02510

No. 0000025100

No. A7J8006000

警告

手を巻き込まれる恐れあり
回転中は手を出さず
清掃時エンジン停止

警告 この安全アミは絶対に外さない事。外すとオーガに巻き込まれてケガをする恐れがあります。A7J-800600-00

- ◇ 安全銘板が破損したり、はがれたりした場合は上記番号にて手配の上、貼り直して下さい。
- ◇ 新しい安全銘板を貼る場合は、汚れを完全にふき取り、乾燥させ元の位置に貼って下さい。

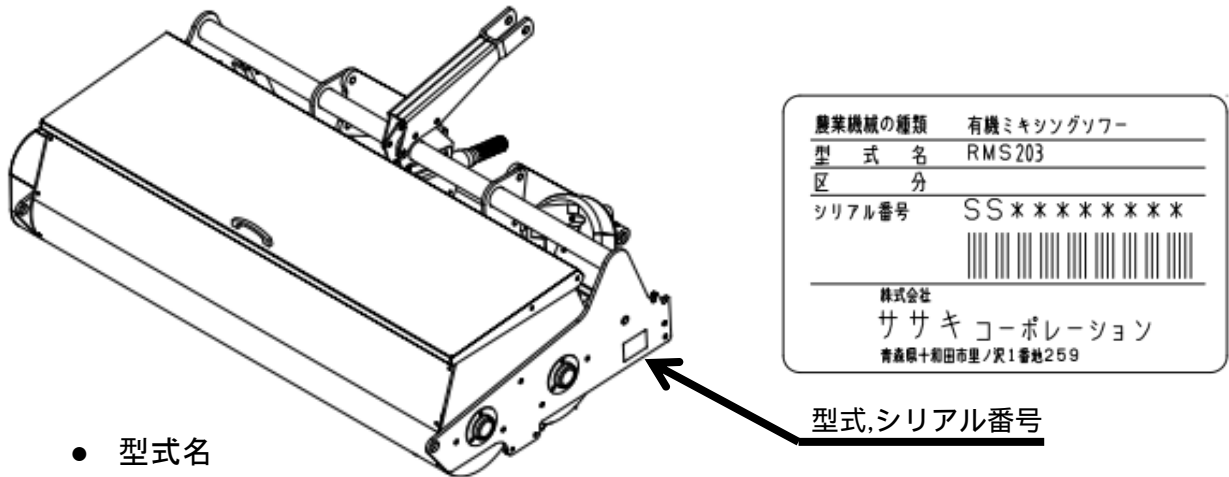
保証とサービスについて

保証書について

「保証書」はお客様が保証修理を受けられる際必要となるものです。お読みになった後は大切に保管してください。

アフターサービスについて

ご使用中の故障やご不審な点等不具合がある場合は、お買い上げいただいた販売店等へご相談ください。その際、次のことをご連絡ください。



- 型式名
- 製造番号
- 不具合状況(どのような現象ですか?…)
- ご使用状況(どのくらい作業していましたか?…)
- 不具合が発生した時の状況(どんな作業をしていた時に?…)

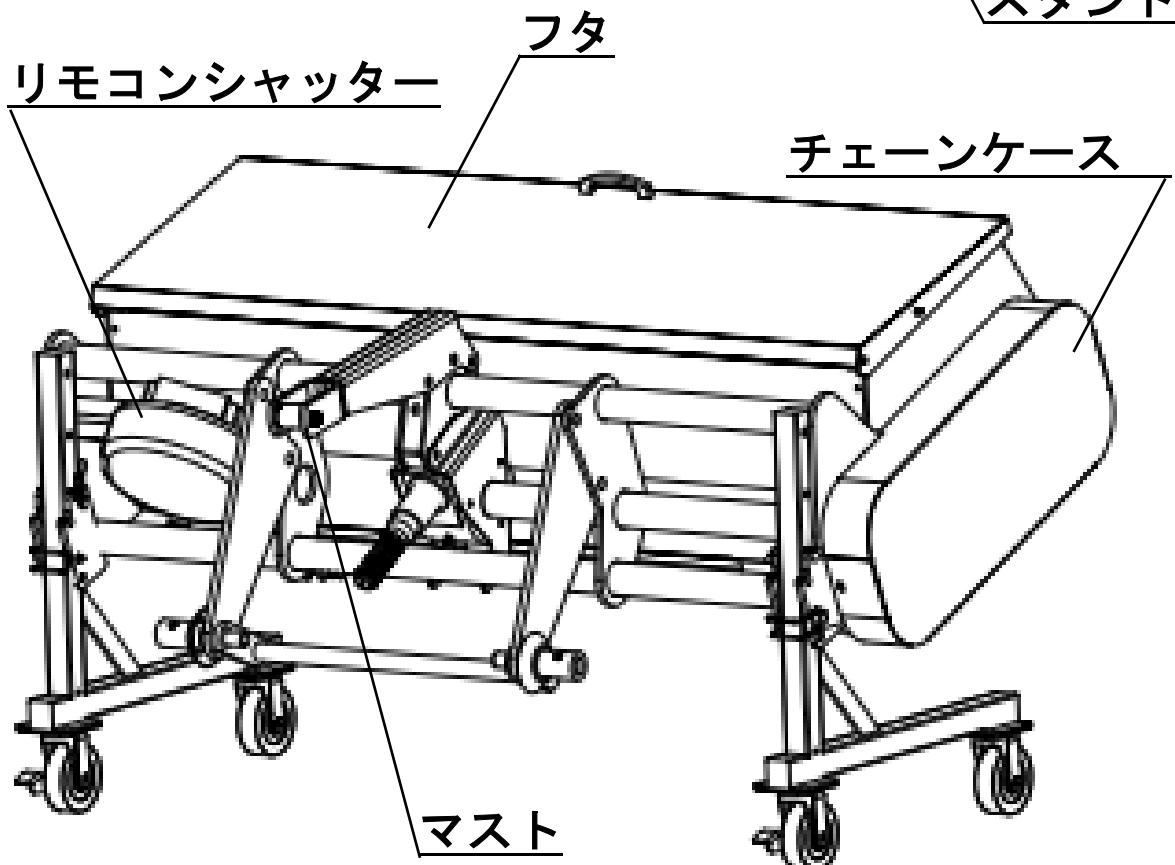
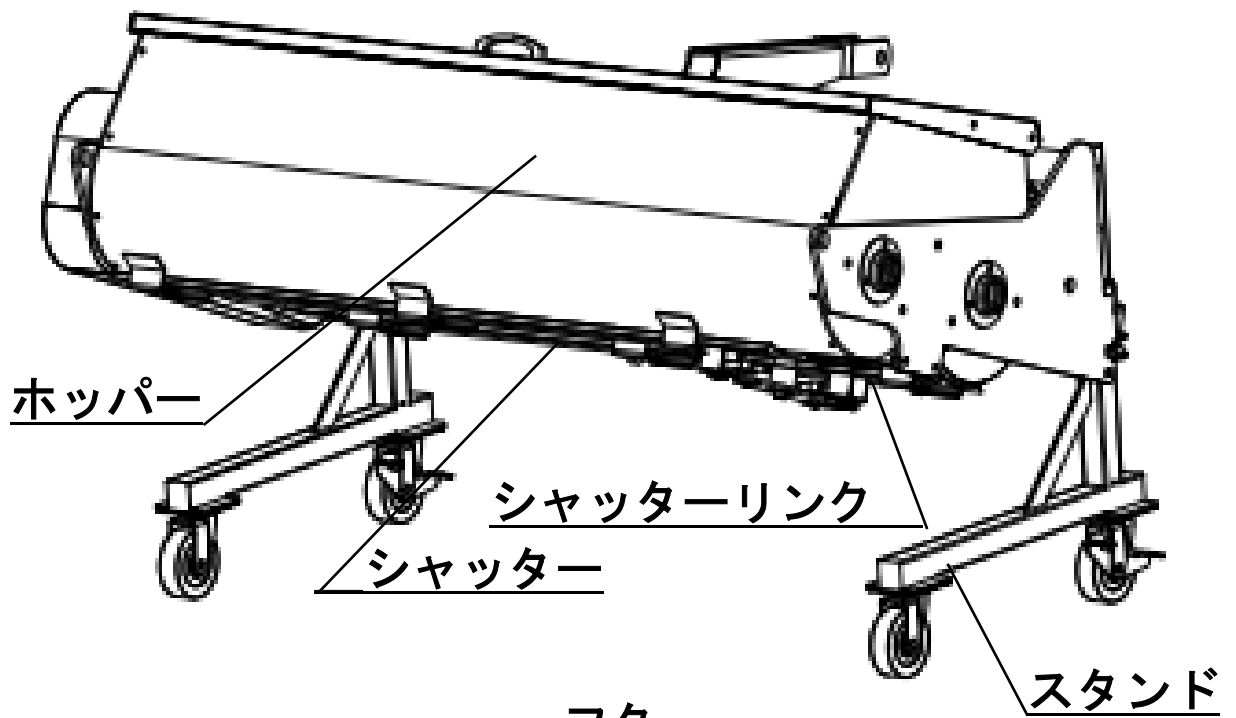
補修部品の供給年限について

この製品の補修部品の供給年限は、製造打ち切り後9年です。ただし、供給年限内であっても特殊部品については納期等をご相談させていただく場合もあります。

重要

- ・ 機械の改造は危険ですので改造しないでください。改造した場合や取扱説明書に述べられたしい使用目的と異なる場合は、メーカー保証の対象外になりますので注意してください。
- ・ 電動リモコンシャッターの「リモコンシャッター本体」「制御ボックス」「コントローラー」「配線類」は分解及び改造しないでください。危険であり又、メーカー保証の対象外になりますので注意してください。

各部の名称



組立方法

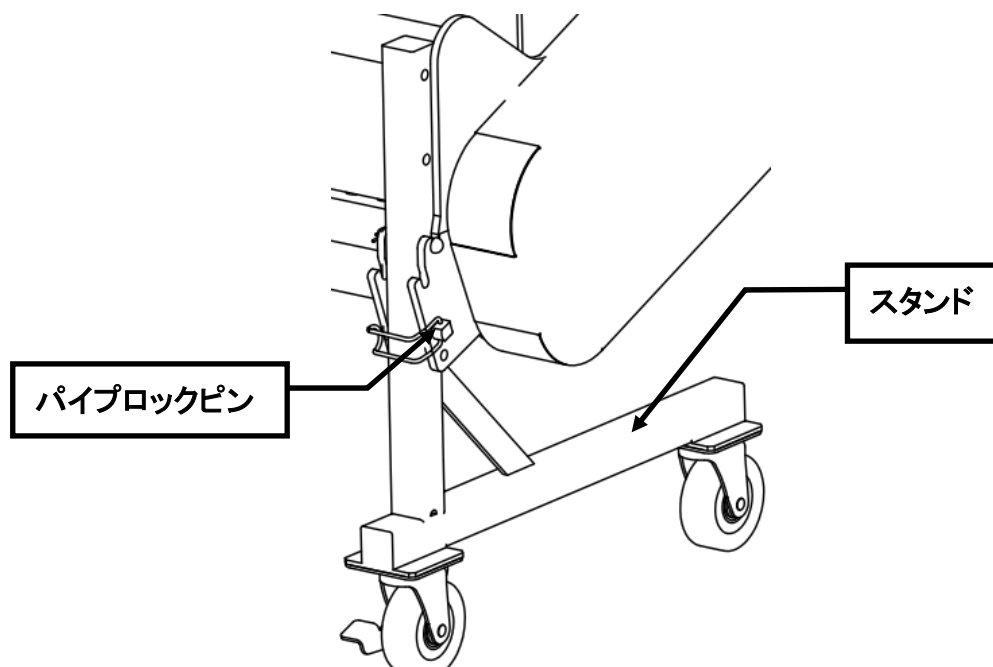
本機は、ほとんど組み上がった状態で出荷されますが、梱包枠から外しスタンドを取り付けてください。
本機、スタンド及びその他付属品類を固定している番線等を取り除いてください。
トラクターの油圧昇降装置で本機を吊り上げ、スタンドを所定の位置に装着してください。

⚠ 警告

- ◆ 組立場所は平坦で十分な広さがあり、地盤がしっかりした場所で行ってください。守らないと作業機が動いて死傷事故を起こす恐れがあります。
- ◆ 吊り上げた機械の下にもぐったり、足を入れたりしないでください。落下して死傷事故を起こす恐れがあります。近寄る時は、落下の危険を考慮して逃げ場所を確保してください。
- ◆ 梱包を解体するときは、手・足・顔等をケガしないように注意してください。
- ◆ 2人以上で作業する時は、お互いに合図をし、確認しあって作業してください。守らないと死傷事故を起こす恐れがあります。

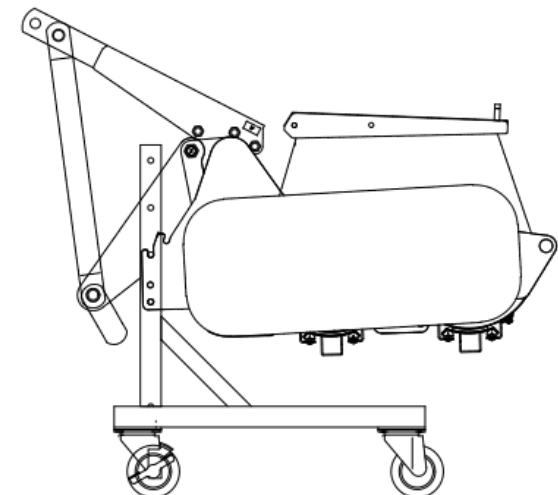
○ スタンドの装着方法

1. 梱包枠から本機を外したら、下図のようにスタンドパイプにスタンドを取り付けてください。
(取り付けたらパイプロックピンで確実に固定してください。)

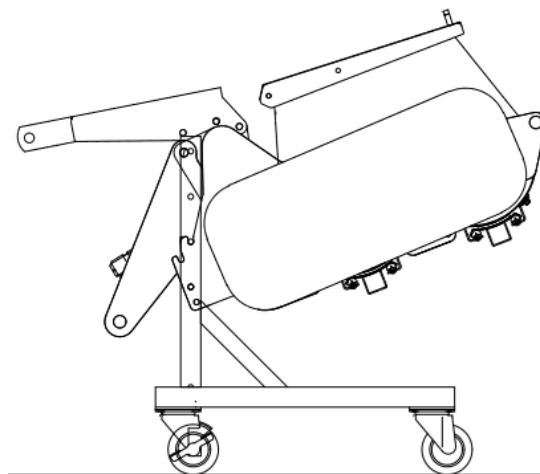


2. スタンド装着後、トラクターへ装着方式に合わせて、スタンド取り付け位置を合わせてください。
又、着脱できない場合は、スタンドパイプの固定ピンの穴位置を変えて脱着がスムーズに出来ることを確認してください。

○日農工標準 3P リンク（直装）の場合



○日農工規格オートヒッチの場合



3. 着脱姿勢について

本機を少し持ち上げ、左右水平になるようにトラクター右側のリフトロッド長さを調節してください。

トラクターへの装着方法

○装着前の準備

警告

- ◆ 作業中にボルト・ナット・ピン類が外れますと、作業機の破損ばかりかトラクターの破損、人身事故につながる恐れがあります。

(1), ボルト・ナットの緩みやピン類の脱落がないか確認して下さい。

警告

- ◆ 適応馬の範囲内で使用してください。適応範囲内のトラクターでも発進時、登坂時、トラクターの前が浮き上がる場合は、必ずフロントウェイトを取り付けてください。
- ◆ 作業機の着脱は、平坦で十分な広さがあり地盤のしっかりした場所で行ってください。守らないと作業機が動いて死傷事故を起こす恐れがあります。
- ◆ 作業機の下に潜ったり、足を入れたりしないでください。また、作業機とトラクターの間に入らないで下さい。挟まれて死傷する恐れがあります。

(2), 作業機を装着すると機体の長さ、幅が大きくなり重量バランスが変わりますので、必要に応じてフロントウェイトを取り付けてください。

(3), ユニバーサルジョイントの確認

ユニバーサルジョイント(以下ジョイント)の長さは、必ず適正長さの範囲内で使用してください。短すぎるとジョイントが抜けて思わぬ事故につながり、長すぎると機械を破損してしまいます。短い場合は交換し、長い場合は切断し使用してください。

○ユニバーサルジョイントの準備

トラクターによってユニバーサルジョイント(以下「ジョイント」)の長さが合わない場合があります。長すぎるジョイントを装着すると、トラクターの PTO 軸と作業機の入力軸を付き破損させます。

又、短すぎるとかみあい不足しチューブが破損したり、ジョイントが抜けたりして思わぬ事故につながります。

付属のジョイントが長い場合がありますので、切断方法に従い切断してください。

⚠ 危険

- ◆ ジョイントの取り付け時は必ずエンジンを切ってください。さもないと巻込まれて死傷事故を起すおそれがあります。

⚠ 警告

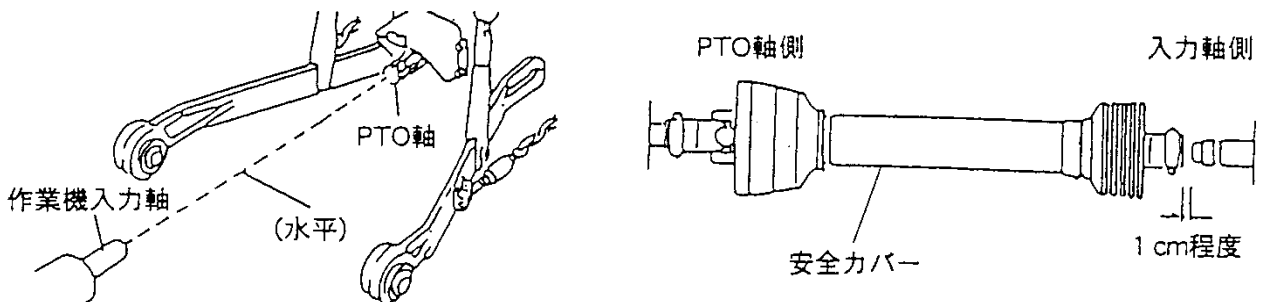
- ◆ 二人以上で作業するときは、お互いに合図をし、確認し合って作業してください。特にトラクターのエンジンをかける場合や、エンジンが作動している間は十分に注意してください。守らないと死傷事故を起こす恐れがあります。装着時はトラクターのPTO変速を中立にしてください。

⚠ 注意

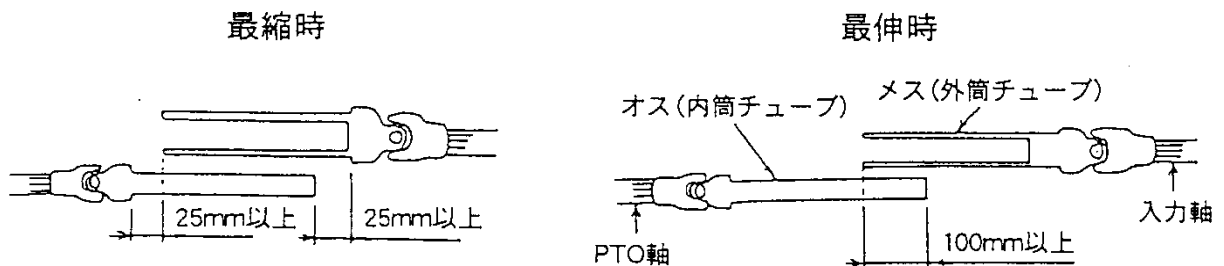
- ◆ 装着時はトラクターのPTO変速を中立にしてください。

①適正長さの確認

トラクターPTO軸と作業機の入力軸が水平で一直線上にある時が、ジョイントが一番短くなる時です。この時に1cm程度スキマがあればそのまま使用できます。

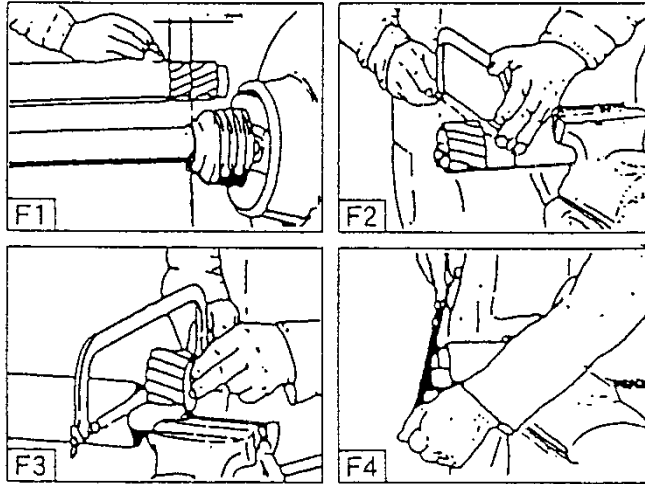


また、ジョイントのオス・メスを外してそれぞれPTO軸と入力軸を取り付け、水平で一直線上にあるとき(最縮時)に下図のスキマが25mm以上あり、作業機を上下させてジョイントが1番伸びた時(最伸時)にオス・メスの重なりが100mm以上あると適性長さの範囲です。



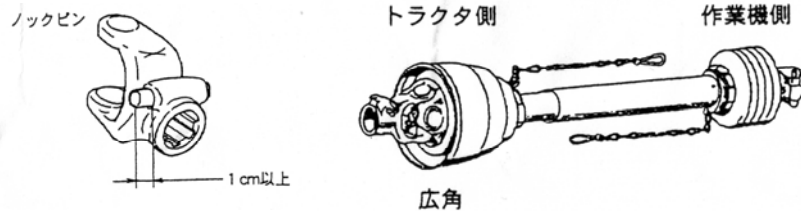
②切断方法

- (1) ジョイントのオス・メスを外してトラクターと作業機の最短の作業位置に合わせ、相手側の安全カバーの筒の端から、25mmスキマがあく位置にオス・メスの安全カバーにそれぞれマークをつけて下さい。
- (2) オス・メスの安全カバーにマークをした長さだけ安全カバーを切断してください
- (3) オス・メスの内外筒チューブを、安全カバーを切断した部分と同じ長さだけ切断してください。
- (4) 切断後は切り口にヤスリを掛け、バリを除きスムーズにスライドできるようにしてください。



③装着方法

本機がトラクターに装着された後、エンジンを停止し、ユニバーサルジョイントを装着してください。ジョイントのノックピンを押しながら軸に挿入、軸の溝にノックピンをはめ込み抜け止めます。広角側をトラクターPTO 軸に取り付けてください。トラクター側、作業機側ともにジョイントのノックピンが正確に軸溝にはまっているか確認してください。ノックピンの頭が1cm以上出ていることを確認してください。広角側を作業機側に取り付けるとジョイントを破損する恐れがあります。



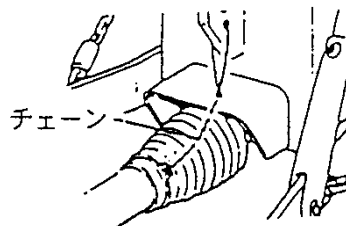
⚠ 危険

- ◆ ジョイントの取り付け時は必ずエンジンを切ってください。さもないと巻込まれて死傷事故を起すおそれがあります。

⚠ 注意

- ◆ 装着時はトラクターのPTO 変速を中立にしてください。

ユニバーサルジョイントのチェーンをトラクターと作業機に取り付け、安全カバーの回り止めをしてください。



○日農工標準オートヒッチの場合

お買い上げいただいた製品が、日農工標準オートヒッチ規格（0S・3S・4S）の場合は、標準3点リンクに標準オートヒッチを付けて装着してください。トラクターに標準3点リンク用の長いトップリンクをご使用ください。トラクターのリフトロッドの位置はロワリンクの作業機の穴位置を使用してください。

1. 装着方法

装着作業をする時は、平坦で固い場所で行ってください。2人で作業をする時は、お互いに合図し、注意して作業をしてください。作業前には必ずトラクターのエンジンを停止させてください。

⚠ 危険

- ユニバーサルジョイントを取り付けるときは、必ずエンジンを停止してください。守らないと巻き込まれて死傷事故を起こす恐れがあります。

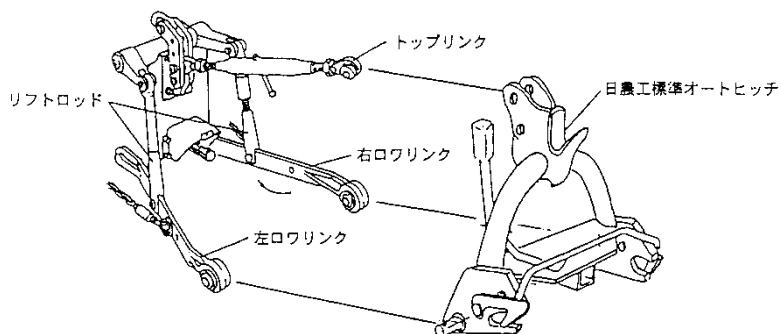
⚠ 警告

- 着脱作業するときは、平坦で固い場所で行ってください。2人で作業するときは、お互いに合図しあって作業してください。思わぬ事故につながる恐れがあります。

⚠ 注意

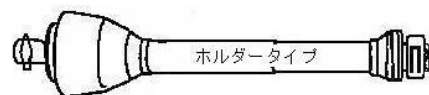
- 周りに人や障害物がない事を確認してから作業してください。
- 作業機脱着時3点リンクの上げ、下げをゆっくり行ってください。急激な上げ、下げは危険です。また、破損する場合があります。
- ジョイントは確実にセットしてください。ノックピンが確実に入りロックしたことを確認してください。中途半端ですと回転中に抜ける恐れがあります。大変危険ですからノックピンの頭が1cm以上出ていることを確認してください。

1. 標準オートヒッチをトラクターの3点リンクに、左ロワリンク、右ロワリンク、トップリンクの順に取り付けてください。



2. 4Sまたは4Lの場合は、ユニバーサルジョイントを取り付けてください。広角側をトラクターのPTO軸に取り付けてください。

4Sジョイント/4Lジョイント



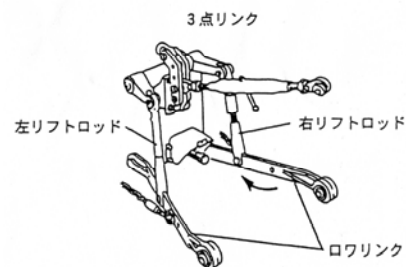
広角側をトラクタPTO軸へ

標準側をオートヒッチへ



3. 周りに人や動物、障害物がないことを確認してから、エンジンをかけトラクターの3点リンクを油圧で下げて、本機のマストに向かってトラクターを静かに後退させてください。

4. 標準オートヒッチのフック部で本機マストピンを下からすくい上げるよう油圧レバーをゆっくり操作し、静かに持ち上げると左右のロワリンクも自動的に装着されます。この時、本機が左右に傾いている場合はトラクターの右側のリフトロッドを伸ばし、本機の傾きに合わせてから装着してください。

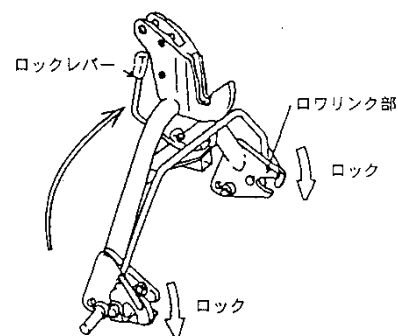


※フック部ですくえなかったり、ジョイントが入らない場合はやりなおしてください。

※フック部の下がり量が不足する場合は、リフトロッドの取り付け穴位置をロワリンク前側の穴に変えてください。

5. 標準オートヒッチのロックレバーを上げてロックを掛けてください。

6. 移動及び作業時には、エンジンを停止させてからスタンドを取り外してください。



2. 取り外し方

平坦で固い場所を選んで、周りに人がいない事を確認してください。作業前には必ずトラクターのエンジンを停止させてください。



危険

- ユニバーサルジョイントを取り外すときは、必ずエンジンを停止してください。守らないと巻き込まれて死傷事故を起こす恐れがあります。



警告

- 着脱作業するときは、平坦で固い場所で行ってください。2人で作業するときは、お互いに合図しあって作業してください。思わぬ事故につながる恐れがあります。



注意

- 周りに人や障害物がないことを確認してから行ってください。

1. エンジンを始動させ油圧レバーで3点リンクをゆっくり上げて、左右のスタンドを取り付けてください。
2. 3Sの場合は、エンジンを停止し、ユニバーサルジョイントを外してください。
3. オートヒッチのロックレバーを下げ、ロックを解除してください。
4. トラクターのエンジンを始動させ、油圧レバーで3点リンクをゆっくり下げ、本機の左右のスタンドが地面についたら、さらに油圧レバーをゆっくり下げながらトラクターを前進させ、本機から離れてください。

○日農工特殊オートヒッチの場合

お買い上げいただいた製品が、日農工特殊オートヒッチ規格の場合は、各トラクターのロータリー取扱説明書の装着に関する事項をご覧ください。

日農工の特殊オートヒッチ規格には、A1型・A2型・B型がありますが、それぞれトラクターの純正ロータリーと同様の手順で、本機の取り付け、取り外しができます。また、純正ロータリーに装着しているオートヒッチ、ジョイント及びトップリンクがそのまま使えます。



注意

- オートヒッチの使用方法はロータリーと同様ですのでトラクター及びロータリーの取扱説明書をお読みください。

1. 装着方法

装着作業をする時は、平坦で固い場所で行ってください。2人で作業をする時は、お互いに合図し、注意して作業をしてください。作業前には必ずトラクターのエンジンを停止させてください。



警告

- 着脱作業するときは、平坦で固い場所で行ってください。2人で作業するときは、お互いに合図しあって作業してください。思わぬ事故につながる恐れがあります。



注意

- 周りに人や障害物がない事を確認してから作業してください。
- 作業機脱着時3点リンクの上げ、下げをゆっくり行ってください。急激な上げ、下げは危険です。また、破損する場合があります。

1. オートヒッチの装着が純正ロータリーと同じ位置にあることを確認してください。(ロワリンク、リフトロッド、トップリンク、ジョイント)
2. 周りに人や動物、障害物がないことを確認してから、エンジンをかけトラクターの3点リンクを油圧で下げて、本機のマストに向かってトラクターを静かに後退させてください。
3. オートヒッチのフック部で本機マストピンを下からすくい上げるよう油圧レバーをゆっくり操作し、静かに持ち上げると左右のロワリンクも自動的に装着されます。この時、本機が左右に傾いている場合はトラクターの右側のリフトロッドを伸ばし、本機の傾きに合わせたから装着してください。フック部ですくえなかったり、ジョイントが入らない場合は、やりなおしてください。
4. ロックレバーを操作し、ロックをしてください。
5. 移動及び作業時には、エンジンを停止させてからスタンドを取り外してください。

2. 取り外し方

平坦で固い場所を選んで、周りに人がいない事を確認してください。作業前には必ずトラクターのエンジンを停止させてください。



警告

- 着脱作業するときは、平坦で固い場所で行ってください。2人で作業するときは、お互いに合図しあって作業してください。思わぬ事故につながる恐れがあります。



注意

- 周りに人や障害物がないことを確認してから行ってください。

1. 左右のスタンドを取り付けてください。
2. オートヒッチロックを解除してください。
3. トラクターのエンジンを始動させ、油圧レバーで3点リンクをゆっくり下げ、本機の左右のスタンドが地面についたら、さらに油圧レバーをゆっくり下げながらトラクターを前進させ、本機から離れてください。

○標準 3 点リンク仕様の場合

お買い上げいただいた製品が、標準 3 点リンク装着タイプの場合、次の手順で装着してください。

1. 装着方法

装着作業をする時は、平坦で固い場所で行って下さい。2人で作業をする時は、お互いに合図し、注意して作業をしてください。作業前には必ずトラクターのエンジンを停止させてください。



危険

- ユニバーサルジョイントを取り付けるときは、必ずエンジンを停止してください。守らないと巻き込まれて死傷事故を起こす恐れがあります。



警告

- 着脱作業するときは、平坦で固い場所で行ってください。2人で作業するときは、お互いに合図しあって作業してください。思わぬ事故につながる恐れがあります。



注意

- 周りに人や障害物がない事を確認してから作業してください。
- 作業機脱着時 3 点リンクの上げ、下げをゆっくり行ってください。急激な上げ、下げは危険です。また、破損する場合があります。
- ジョイントは確実にセットしてください。ノックピンが確実に入りロックしたことを確認してください。中途半端ですと回転中に抜ける恐れがあります。大変危険ですからノックピンの頭が 1 cm 以上出ていることを確認してください。

1. 周りに人や動物、障害物がないことを確認してから、エンジンを始動させ油圧レバーを操作し、トラクタロワリンクを本機ロワリンクピンの高さに合わせてください。
2. 左トラクタロワリンクを本機ロワリンクピンにセットし、リンチピンで抜け止めをしてください。
3. 右トラクタロワリンクをレベルハンドルまたは、リフトシリンダを調整しながらセットし、リンチピンで抜け止めをしてください。
4. トップリンクの長さを調整しながらセットし、リンチピンで抜け止めをしてください。
5. ユニバーサルジョイントの広角側をトラクター側になるよう装着してください。
トラクター側、作業機側ともにジョイントが正確に軸溝にはまっているか確認してください。
ノックピンの頭が 1 cm 以上出ていることを確認してください。
ユニバーサルジョイントの長さはトラクターの機種により異なりますので、必ず適正な長さのものを装着してください。装着してください。

6. ユニバーサルジョイントのチェーンをトラクターと作業機に取り付け、安全カバーの回り止めをしてください。
7. 移動及び作業時には、エンジンを停止させてからスタンドを取り外してください。
8. 本機を少し持ち上げPTO軸、ユニバーサルジョイント、入力軸がトラクターの中心線上になるように、チェックチェーンを左右均等に張ってください。
その後、チェックチェーンのターンバックルを0.5~1回転戻し、ロックしてください。本機を少し持ち上げPTO軸、ユニバーサルジョイント、入力軸がトラクターの中心線上になるように、チェックチェーンを左右均等に張ってください。
その後、チェックチェーンのターンバックルを0.5~1回転戻し、ロックしてください。

2. 取り外し方

平坦な固い場所を選んでください。周りに人がいないことを確認してください。作業前には必ずトラクターのエンジンを停止させてください。



危険

- ユニバーサルジョイントを取り外すときは、必ずエンジンを停止してください。守らないと巻き込まれて死傷事故を起こす恐れがあります。



警告

- 着脱作業するときは、平坦で固い場所で行ってください。2人で作業するときは、お互いに合図しあって作業してください。思わぬ事故につながる恐れがあります。



注意

- 周りに人や障害物がないことを確認してから行ってください。

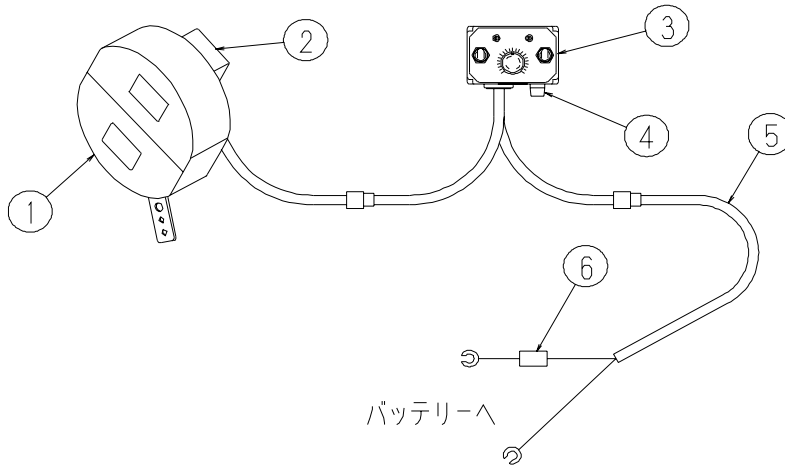
1. 左右のスタンドを取り付けてください。
2. トラクターのエンジンを始動させ、油圧レバーを操作し、本機の左右のスタンドが地面につくまで3点リンクをゆっくり下げてください。
3. スタンドのキャスターがすべて地面に着くまでトップリンクを調整してください。(場合によっては、右ロワリンクをレベリングハンドルまたは、リフトシリンダを調整してください。) トラクターから降りる時は、必ずエンジンを停止し駐車ブレーキをかけてください。
4. エンジンを停止し、ユニバーサルジョイントを外してください。
5. トップリンク、ロワリンクの順で外してください。

電動リモコンシャッターの取り扱い方法

1. 電動リモコンシャッターの名称と働き

注意

- ・ リモコンシャッター本体及び制御ボックス、コントロールボックス、配線類は、分解、改造などしないで下さい。危険であり、メーカー保証の対象外になりますので注意して下さい。



- ①リモコンシャッター本体……………アームが動いてシャッター開閉を行います
品番 A8R-110000-0
- ②制御ボックス
品番 A8R-230000-0
- ③コントロールボックス
品番 A8R-220000-0
- ④ヒューズ 1A ……………電気回路の保護ヒューズです
品番 A8R-220400-0 (管ヒューズ 1A)
- ⑤ワイヤーハーネスH ……………バッテリーからの配線です
品番 A8R-211800-0
- ⑥ヒューズ 30A ……………メイン電源の保護ヒューズです
品番 A8R-211801-0 (自動車用ヒューズ 30A)

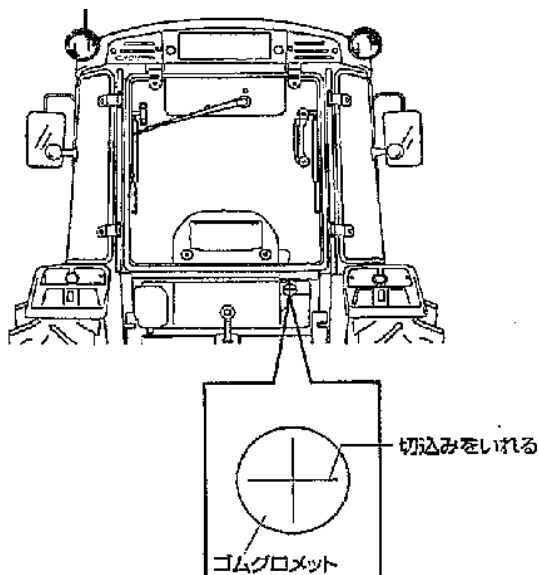
2.配線方法

⚠ 注意

- リモコンシャッターの作動電源は、DC12Vです。その他の電源に接続すると破損しますので、絶対に接続しないでください。
- 電源電圧が不足していると、作動しない場合があります。
- 電源の「+」、「-」を必ず確認してから接続してください。誤って接続すると電子部品の故障の原因になります。

＜外部ハーネスを通す穴のゴムグロメットの扱い方＞

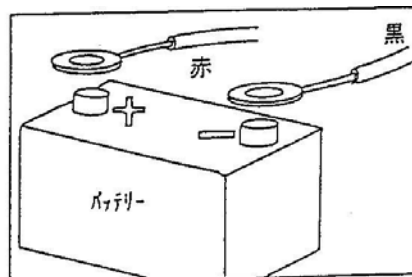
作業機側のハーネスをキャビン内に引き込む場合、キャビン後のゴムグロメットにカッターナイフで下図のような切込みを入れ、ハーネスは必ずゴムグロメットを介して通してください。



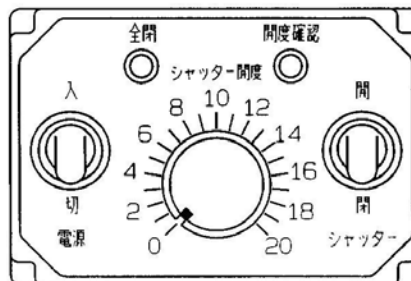
⚠ 警告

- グロメットを使用しないとハーネスを損傷し、思わぬ事故をおこす恐れがあります。

- ①ワイヤーハーネスとトラクターのバッテリーを接続して下さい。
赤色のコードを＋へ、黒色のコードを－へ接続して下さい。



- ②コントロールボックスの電源スイッチが「切」になっている事を確認してから、配線を接続して下さい。



- ① 接続が完了したらシャッターの開閉動作を確認して下さい。(操作方法の項参照)

3.作業前点検

- ①ヒューズの点検

リモコンシャッターには、2種類の保護用ヒューズが入っています。切れていると電源が入りませんので作業前に点検し、切れているときは、新しい物に交換して下さい。(電動リモコンシャッターの名称と働きの項参照)

※ヒューズ1A : 電源回路保護ヒューズ(管ヒューズ1A)

※ヒューズ30A: メイン電源保護ヒューズ(ブレードヒューズ30A)

注意

・ヒューズが切れた場合は、針金や銀紙などで代用せず必ず同容量のヒューズと交換して下さい。又、バッテリー電源との＋と－の接続を再度確認して下さい。

- ②肥料をミキシングソワーのホッパーに入れる前に、リモコンシャッターの動作確認をして下さい。(操作方法の項参照)

4.操作方法

下記のラベルがミキシングソー本体のフタに貼りつけられております。参考にして操作して下さい。

1. 電動リモコンシャッター操作方法

- ① シャッタースイッチが「閉」になっている事を確認します。
- ② 散布量に合わせてシャッター開度ダイヤルを各目盛に合せます。
・開度目盛「20」でシャッター全開状態です。
- ③ 電源スイッチを「入」にします。
・シャッターが開いていれば「全開」ランプ（赤色）が点灯します。
・「全開」ランプが消えている時、「開度確認」ランプが点灯している時は、シャッターが開いている状態ですので、シャッタースイッチの開閉操作を行い、「全開」ランプが点灯している状態にして下さい。
- ④ シャッタースイッチを「閉」にします。
・シャッターが目盛位置まで閉き「開度確認」ランプ（緑色）が点灯します。
・ランプが消えている場合は、シャッター開度ダイヤルが目盛に合っていないので、シャッター開度ダイヤルを確認して下さい。
・散布作業中、シャッター開度ダイヤル調整で任意の開度に設定できます。
- ⑤ シャッタースイッチを「開」にします。
・シャッターが開いて「全開」ランプ（赤色）が点灯します。
- ⑥ 作業が終了したら電源スイッチを「切」にします。
・作業中に誤って電源スイッチを「切」ってしまった場合は、シャッタースイッチを「開」にしてから、再び電源スイッチを「入」して下さい。

2. エラー表示について

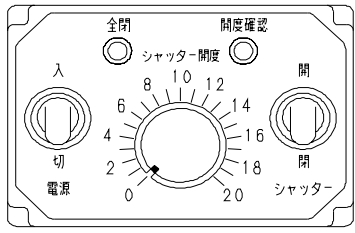
「開度確認」ランプ（緑色）点滅：シャッターが開く時の異常です。
 「全開」ランプ（赤色）点滅：シャッターが閉じる時の異常です。
 ※エラーが発生した場合はシャッター開閉中に、異物の詰りなどが考えられますので、シャッター付近を点検して下さい。

3. シャッター開閉点検（作業前後）

※点検する時は、必ずトラクターのエンジンを停止させて下さい。

- ① ホッパー内に肥料を入れる前に、必ずシャッターが「全開」「全開」するか点検して下さい。
- ② 「全開」「全開」動作を3~4回繰り返し、シャッターがスムーズに動く事を確認して下さい。不調の場合は、シャッター部の清掃を行い、再点検して下さい。
- ③ 散布作業終了後は、必ずシャッターの掃除を行って下さい。そのまま放置すると、シャッターと肥料が固着し、開閉できなくなる恐れがあります。

コントロールボックス



※「リモコンシャッター本体」「制御ボックス」「コントロールボックス」は、水濡れ注意です。

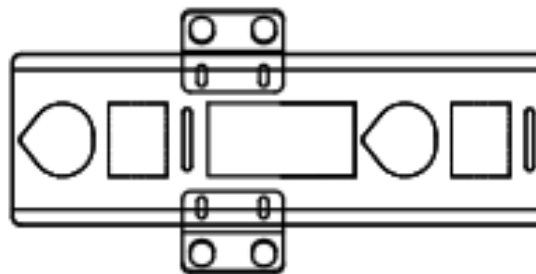
※シャッターが「開」いている状態で、電源スイッチを「切」とシャッターが閉じる方向に作動します。

5.シャッターの調整

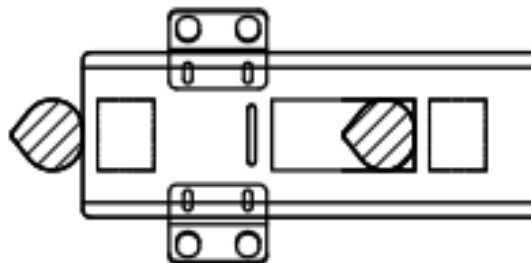
「4. 操作方法」の項を参照しシャッターの開閉位置を確認して下さい。

※「全閉」の時 : シャッターが完全に閉じている事

※「全開」(開度20)の時 : シャッターが完全に開いている事



○全閉



○全開

6.保守管理

注意

- ・ 電動リモコンシャッターは多くの電気部品を使用していますので、洗浄機や水道ホース等で直接、水洗いしないで下さい。

1. 作業シーズン中の保守管理

- ①作業後はリモコンシャッターの電源を必ず「切」って下さい。
- ②作業後、リモコンシャッター本体の汚れを掃除し、本機のシャッター部をよく掃除して下さい。
- ③ボルト、ナット類の緩み及び、ピン類の脱落がないか点検して下さい。

2. 作業シーズン終了後の保守管理

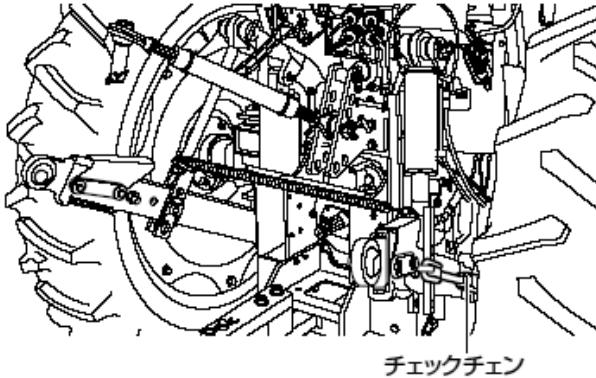
- ① 各部の清掃を完全に行い、シャッター連結金具部に給油して下さい。
- ②本機をトラクターより外す場合は、接続したリモコンシャッターの配線類を取り外してから行って下さい。
- ③格納する場合は湿気やホコリのない場所に安定させて格納してください。

作業前の調整

トラクターに本機を装着した後、次の調整を行ってください。

1 チェックチェーンの調整

本機を少し持ち上げ、PTO 軸、ジョイント及び入力軸がトラクターの中心線上にあるようにチェックチェーンを左右均等に張ってください。その後、左右のチェックチェーンのターンバックルを 0.5～1.0 回転くらい逆に戻してロックしてください。



2 左右水平の調整

本機を少し持ち上げ、左右水平になるようにトラクターの右側のリフトロッド長さで調整してください。

3 最上げ位置の規制

作業機を静かに持ち上げ、トラクターの一部に当たらないように、「上げ規制」が必要な場合があります。トラクターの取扱説明書に従い、上げ規制を行ってください。

4 バランスウェイトの装着

作業機を装着してトラクターの前輪が浮き上がるような場合はトラクターにフロントウェイトを装着して、前輪の浮き上がりを防止してください。

5 異音のチェック

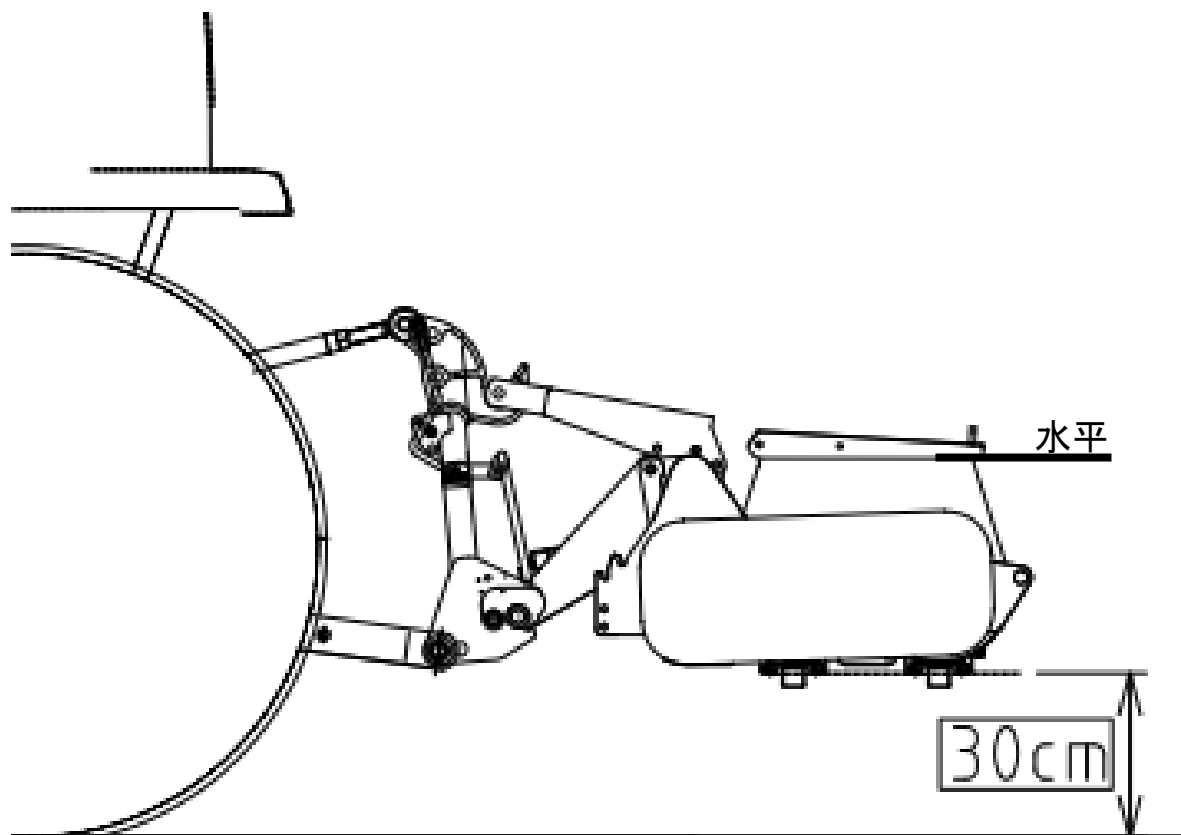
PTO を低速で回転させて、チェーンカバー内および動力伝達系統から異音がしていないことを確認してください。

▲ 注意

- トラクターのエンジンをかけるときには、回りに人がいないことを確認してから行ってください。

6 本機の作業位置

本機は下図のようにシャッター下面が地上高約 30cm になるように調整してから、タンク上部の傾きがほぼ水平になるようにトップリンク長さを調整してください。

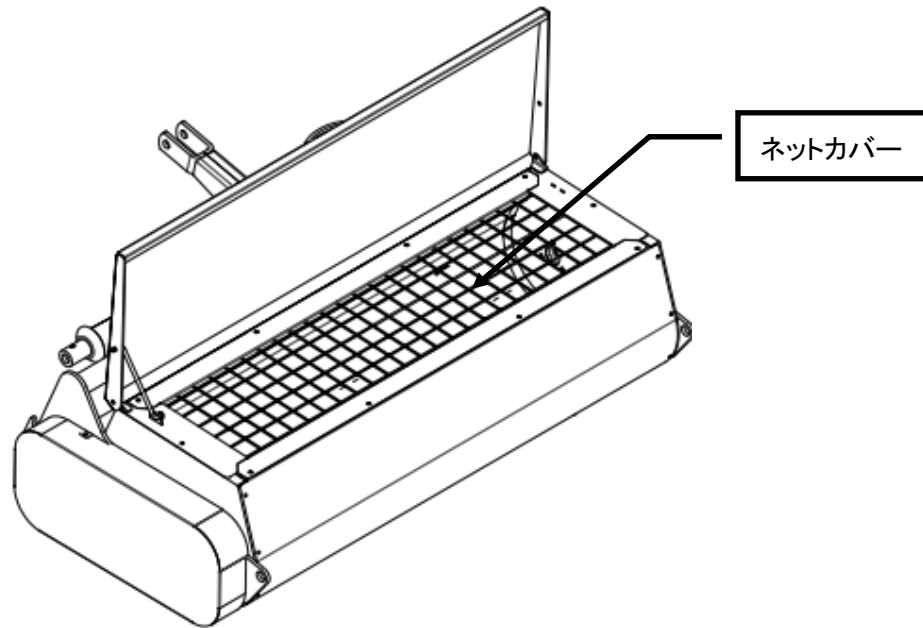


作業前の注意

◆ネットカバーは必ず取り付けして作業してください。掃除する場合、掃除口を開け、水洗いしてください。

⚠ 警告

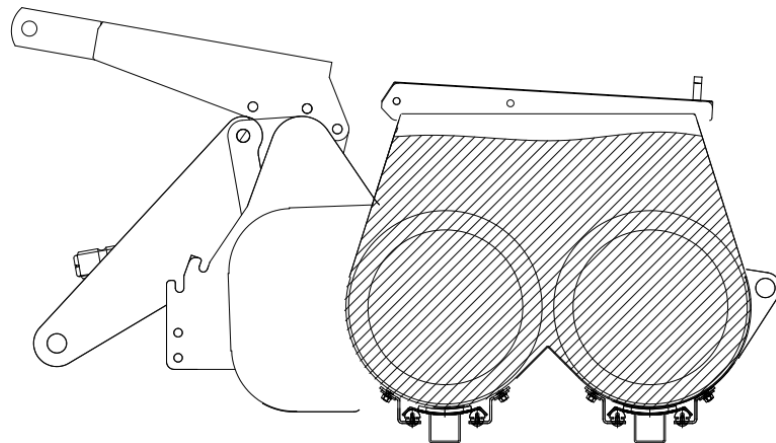
- ネットカバー(安全アミ)は絶対に外さないでください。外すとアジテータに巻込まれてケガをする恐れがあります。



- ◆肥料を混合する場合はアジテータ上面より少ない量で行ってください。
 - ・アジテータ上面より多いとタンクより溢れる場合があります。

⚠ 注意

- ネットホッパーより上面に溢れた場合は、十分な肥料混合がされません。投入量は、必ずネットより出ない量にして作業してください。



◆比重の重い肥料について

・ヨウリンや、その他比重の重い肥料はアジテータの負荷が大きくシャーボルトが切れ易くなります
そのような場合はトラクターPTO を止めてアジテータを駆動しないで散布するか、タンクに入れる肥料を少なくしてください。

◆肥料投入量の確認

肥料の投入は、必ず本機の最大積載量 “200kg” 以下であることを確認してください。
(市販の袋詰め肥料 20kg を 10 体までを目安に投入してください。)

 注意

- 本機の最大積載量を超えた状態での混合・散布作業は、アジテータ駆動部に負担が大きく、機械故障の原因になります。十分に確認の上、肥料を入れて下さい。

◆シャッター開度の確認

リモコンシャッターの開度が「0」の時にミキシングソワーのシャッターが完全に閉じている事を確認してください。

◆ヒューズの点検

電源スイッチを押してもランプがつかない場合は、ヒューズを確認してください。ヒューズが切れている場合は交換して下さい。

(管ヒューズ 1A ;電源回路保護ヒューズ)

(ブレードヒューズ30A;メイン電源保護ヒューズ)

◆移動、作業時の注意事項

- ① 本機を装着すると、前後バランスが変わりますので、周りに注意をして走行して下さい。
- ② 急発進、急旋回、急停止はバランスを崩して転倒する原因になります。絶対にしないで下さい。
- ③ 圃場への出入り、路肩走行には十分気を付けてください。
- ④ 運転者が運転席を離れる時は、トラクターのエンジンを停止して下さい。
- ⑤ 補助作業者がいる場合は、補助作業者の位置に十分注意して下さい。機械の側に近づけないように注意して下さい。また、散布作業中には機械に近づかないように補助作業者に教えて下さい。
- ⑥ 作業員以外の人を近づけないで下さい。

作業方法

◆混合作業

- ① 油圧操作で作業機を下げてください。
- ② トラクターのエンジンを停止し、シャッターが閉じている事を確認してから、ホッパーのフタを開け、ホッパーに散布物を入れてください。

※混合時は、上下の層にして比重の軽い肥料を下側にすると早く混合できます。

- ③ 散布物を適量入れ終わったら、トラクターのエンジンを掛け作業機を油圧操作で作業位置までゆっくり持ち上げてください。エンジン回転数はあまり上げないでください。
- ④ PTO ラッチを「ON」に入れてください。アジテータが回転を始めます。
- ⑤ アジテータが回り始めたら、エンジン回転数を徐々に上げてください。
- ⑥ 混合に要する時間は目安として次の通りです。

- ・ 粒 状 X 粒 状 約2分 ◎
- ・ 粒 状 X 砂 状 肥料による △
- ・ 粒 状 X 粉 状 肥料による △
- ・ 有機肥料 X 粒 状 約2分 ○
- ・ 有機肥料 X 砂 状 肥料による △
- ・ 有機肥料 X 粉 状 約2分 ○

◎:最も適する

○:適する

△:難しい

- ⑦ 混合が終わったら、PTOのクラッチを中立にし、アジテータの回転を一度止めてください。フタを閉めて散布作業に入ります。

▲注意

- タンクに散布物を入れる時は、トラクターのエンジンを停止させ、アジテータを絶対回転させないでください。守らないと、万が一動き出した場合死傷事故につながるおそれがあります。
- 散布物は散布対象の圃場で作業直前にホッパーに入れてください。ホッパーに散布物を入れたまま長時間路上走行すると、振動によって散布物が固まり、機械故障の原因になる事があります。
- 周りに人・家畜がいない事を確認してから作業を開始してください。特に子供、老人は近づけないでください。
- ネットホッパーより上面に溢れた場合は、十分な肥料混合がされません。投入量は、必ずネットより出ない量にして作業してください。

▲危険

- アジテータが回転している時は、絶対に手や衣服の端を入れないでください。アジテータはゆっくり回転していますが、トルクが強く、巻込まれると取り外すのが困難で、大変危険です。守らないと、アジテータに巻込まれて死傷事故を起こすおそれがあります。

警告

- エンジン回転数の急激な上昇は慎んでください。機械に損傷を与える場合があります。
- 異音が発生した場合は、直ちにアジテータの回転を止め、トラクターのエンジンを止めてください。その後で、原因を取除いてください。

◆ 散布作業

- ① 圃場内の散布開始位置に移動して下さい。
- ② 散布量に合わせてリモコンシャッターを設定してください。
- ③ 油圧操作でミキシングソワーを作業位置にした後、リモコンシャッターの電源ランプが点灯している事を確認し、PTOのクラッチを入れて下さい。
- ④ エンジンの回転数を徐々に上げ、2000rpm～2500rpm の範囲まで上げて下さい。
- ⑤ シャッターの開閉スイッチを「開」側に倒して下さい。シャッターが開き始めます。シャッターが動いている間は作動中ランプが点灯しています。
- ⑥ リモコンシャッターのシャッターレバーがストッパーにあたると、シャッターの動きが止まり、作動中ランプも消灯します。
- ⑦ 散布作業速度は 2～8[km/h]の範囲にしてください。
- ⑧ 作業中、異音等が発生した場合は、直ちに PTO クラッチを切り、エンジンを停止して作業を中止してください。原因を取り除き安全を確認してから作業を再開してください。

警告

- 本機を装着すると前後のバランスが変わります。発進時、登坂時に前が浮き上がる場合には転倒などの事故を起こす恐れがありますので、フロントウェイトを装着してください。
- 作業中以外は PTO を切ってください。
- 作業中は本機に人を近づけないでください。特に子供には注意してください。
- 圃場から出る際にトラクターのフロント部が浮き上がる場合、転倒事故につながります。その場合はバックで出て、その後フロントウェイトを装着して作業してください。

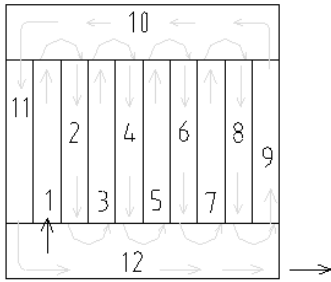
注意

- PTO 回転数を 540[rpm]以上に上げると、異常な振動の発生あるいは、本機の破損につながりますので絶対に上げないでください。
- タンク内に散布物を入れたままにしておくで散布物がタンク内で固まり作業が出来なくなる場合があります。
- PTO は散布する時のみ回転させてください。シャッターを閉じたまま PTO を長時間回転させると散布物が固まり、本機の破損につながる恐れがあります。
- ジョイントカバーは必ず装着してください。
- 移動時は、PTO クラッチを必ず切ってください。

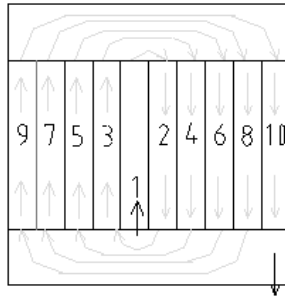
◆ 散布工程

主な散布方法を3つ上げましたので圃場条件に合わせてお選びください。

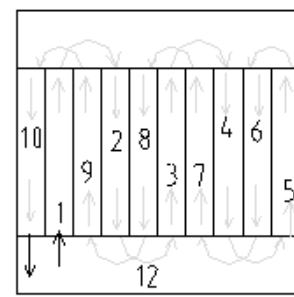
① 往復散布



② 回り散布



③ ひとつね置き散布



散布量の調節

○ シャッター開度目盛と散布量

下表は、リモコンシャッターのコントローラーにある散布量調整目盛(開度)の各開度における散布量を表したものです。(トラクター車速 4km/h、PTO 回転数 540rpm の場合)
※目安としてご利用ください。

■ シャッター開度目盛と散布量

シャッター開度目盛と散布量 kg/10a		車速4km/h PTO回転数540rpm																			
肥料の種類	散布巾 (m)	シャッター開度																			
		1	2	3	4	5	6	7	8	9	10	11	12	13	14	15	16	17	18	19	20
ケイフン (有機肥料)	1.3	0	0	0	0	0	0	0	22	28	55	99	154	217	341	365	506	608	611	613	706
粒状物	1.3	0	0	0	29	84	178	270	478	632	890	開度「11」以上は、袋詰有機肥料(ケイフン等)用です。									
砂状物	1.3	0	0	19	87	191	400	504	711	1422	2132										
粉状物	1.3	0	0	0	109	359	622	734	983	983	1435										

有機ミキシングソウワ RMS-203 A9K-051300-0 ※上記は凡その目安としてご利用ください。

■ 散布量と車速の決め方

例) 10a 当り、粒状化成を 100kg 散布したい場合

散布表より粉状物の項 100kg より小さい値(84kg=開度 5)のシャッター開度を設定します。

A: 散布表での車速 B: 散布設定量に対して散布表の中で一番近い量

C: 散布設定量

上記より、以下のように数値をいれて実際に作業する時の車速を決めます。

$$\text{車速} = \frac{A \text{ km/h} \times B \text{ kg}}{C \text{ kg}} = \frac{4 \text{ km/h} \times 84 \text{ kg}}{100 \text{ kg}} = 3.4 \text{ km/h}$$

したがって、開度 5、車速 3.4 km/h にて作業すると、10a 当り 100kg 散布できる事になります。

⚠ 注意

- 散布表は、あくまで目安です。散布物の性状によって大きく異なる場合があります。ミキシングソウワで、初めての散布物は、散布したい量の半分にシャッター開度を設定し、実際に散布作業を行なって散布量の確認をしてください。

保守管理と点検

⚠ 注意

- 点検・水洗い時はトラクターのエンジンを停止してください。

1. 作業シーズン中の保守管理

- ① 作業終了後は本機をよく清掃し各箇所に給油をしてください。
- ② 各部のボルト・ナット類の緩み、ピン類の脱落がないか点検してください。

2. 作業シーズン終了後の保守管理

- ① 各部の清掃を完全に行い、特にシャッター周りの分解清掃をしてください。
- ② 各部を点検し、損傷した部分があれば早めに修理又は部品交換してください。
- ③ 格納するときはスタンドを立て湿気やホコリのない場所に安定させて格納してください。
- ④ 電装品(コントローラ等)については、湿気のない所に別途保管してください。


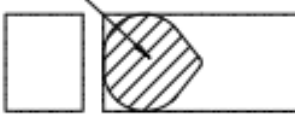
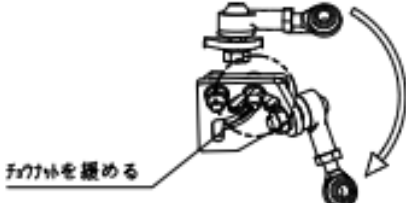



○ホッパー内の掃除・洗浄

タンク内の底に残った散布物はシャッターを全開、アジテータを回して取り出してください。取り出しきれない場合は、トラクターのエンジンを停止させて、水洗いをして残量を取り出してください。

掃除サポートシャッターの取り扱い

○ホッパー内の洗浄の際は操作ラベルに従って、“サポートシャッター”を開くと、開口部が大きくなり、排出・洗浄がしやすくなります。

掃除サポートシャッターの使い方

<p>①シャッターを全開位置(開度20)にし、開きます。</p> <div style="display: flex; align-items: center;"><div style="text-align: center;"><p>散布量調整</p></div><div style="margin-left: 20px;"><p>シャッターを全開にする。</p></div></div>	<p>③リンクプレートのジョウナットを緩め、90°回転させます。</p> <div style="text-align: center;"><p>ジョウナットを緩める</p></div>
<p>②リモコン本体からシャッターロッドを外します。</p> <div style="text-align: center;"><p>シャッターロッドを反転します。</p></div>	<p>④リンクを外側へ引き寄せ、サポートシャッターを開きます。</p> <div style="display: flex; align-items: center;"><div style="text-align: center;"><p>サポートシャッターが開きます</p></div><div style="margin-left: 20px;"></div></div>

A9K-052100-0

○駆動部の点検

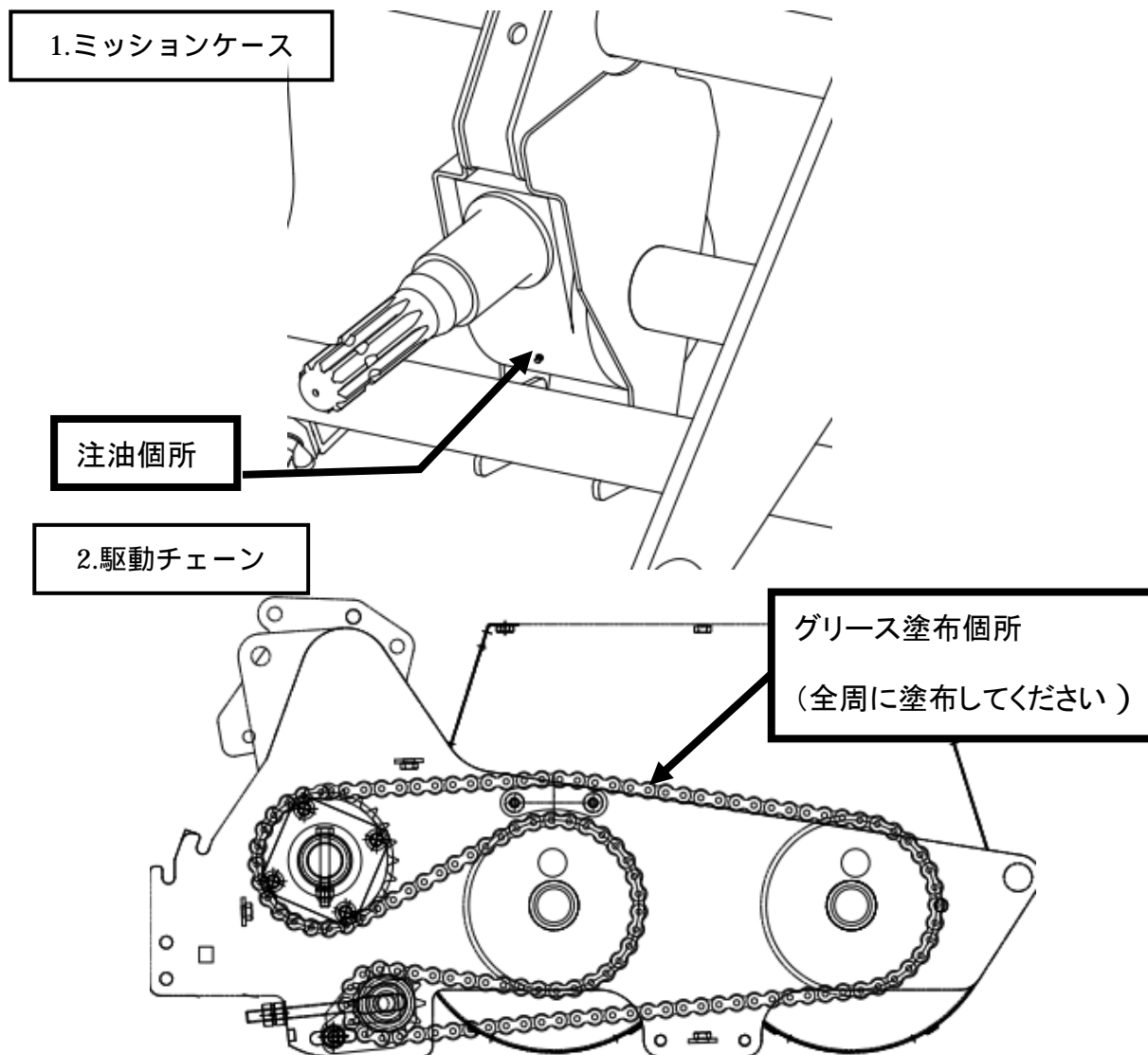
⚠ 注意

- 点検・調整時には必ずエンジンを停止してください。守らないとケガをする恐れがあります。

- ① 作業前にボルト、ナット、ピン類のゆるみ、脱落がないことを確認してください。
- ② 給油の点検

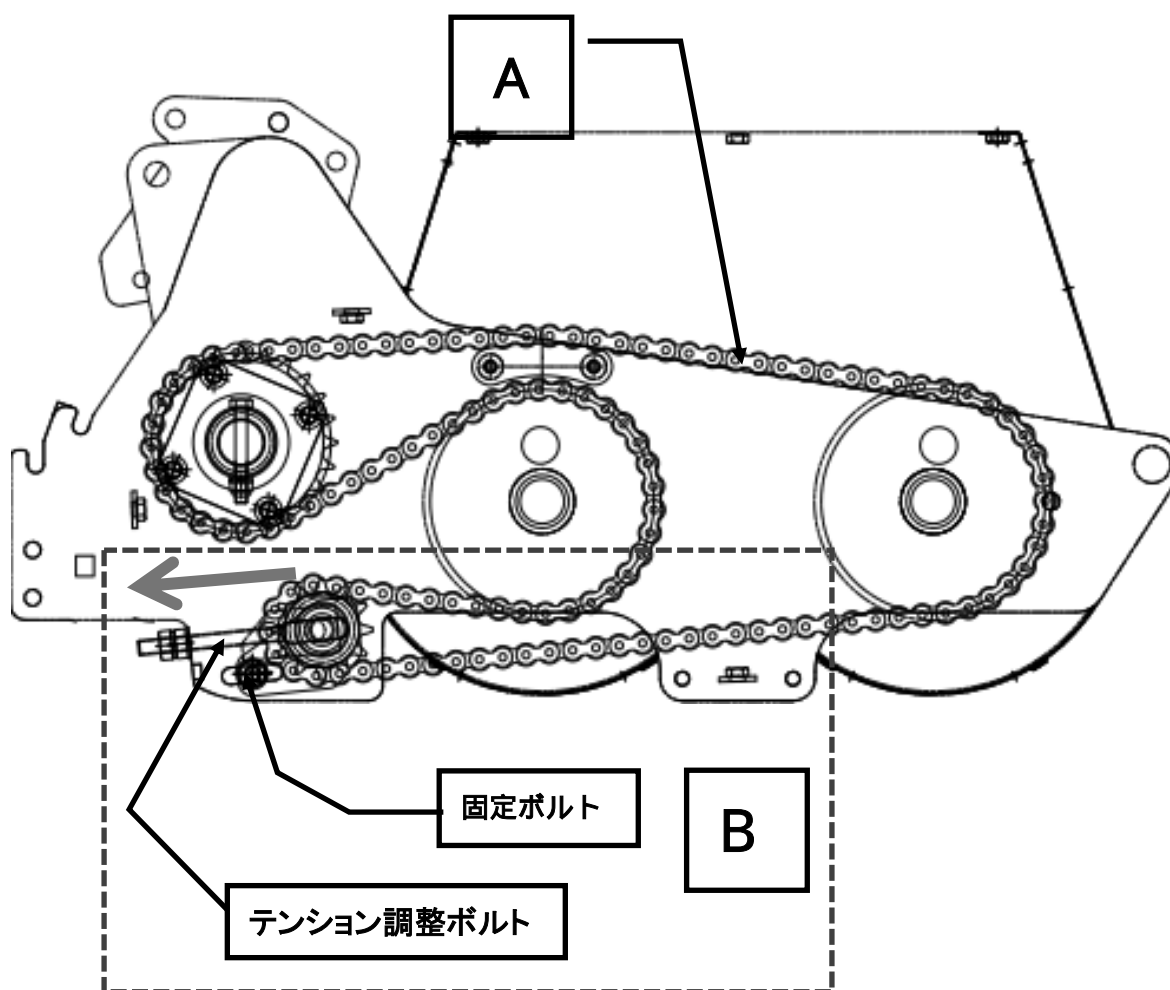
本機は工場出荷時に給油して出荷されますが、下表に基づいて給油を行ってください。

給油箇所	オイルの種類	給油時期	備考
1.ミッションケース	モリブデングリース	作業シーズン毎	適量 (全交換 400g)
2.駆動チェーン	グリース	作業シーズン毎	適量



◆ 駆動チェーンの張り調整

チェーンを張る場合は、B個所の固定ボルトを緩めてからテンション調整ボルトを矢印方向に動かしてください。A個所のたわみが 5mm 以内になるように調整してください。



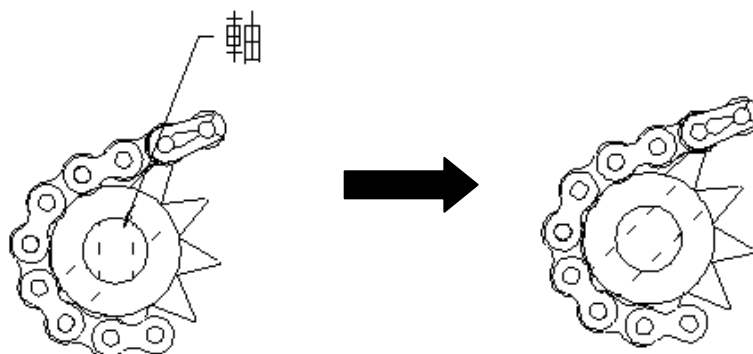
○シャーボルトの交換

タンク内に異物が入った場合や、ヨウリンなどの比重の大きい思い散布物等はシャーボルトが切れアジテータが停止する場合があります。

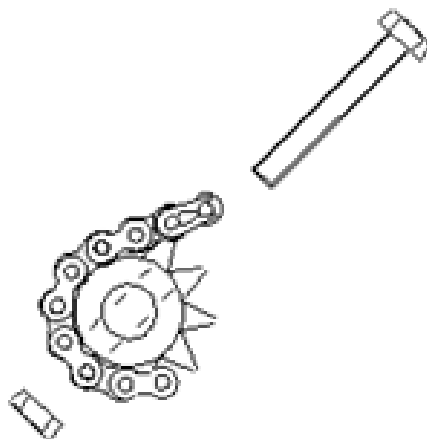
▲注意

- シャーボルトの取り付けは、平坦で硬い地盤のところで、トラクターのパーキングブレーキを入れて行ってください。守らないと機械が動いたりして事故につながるおそれがあります。

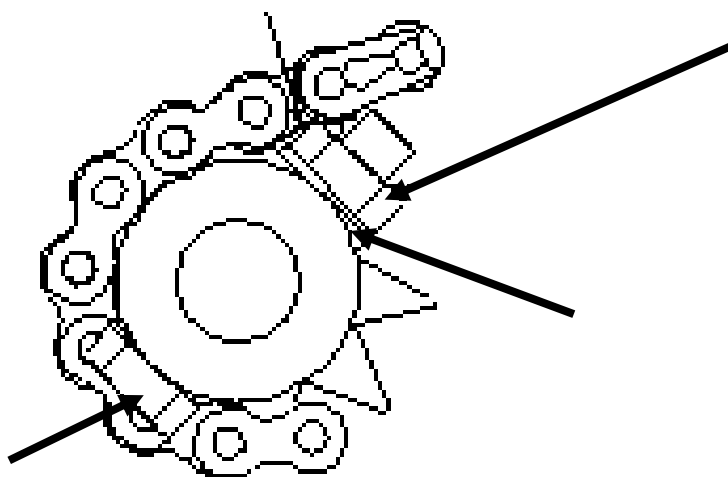
1. PTOが回転しているのにアジテータが回転しない場合、PTOを停止し作業機を油圧操作で降ろしトラクターのエンジンを停止してください。
2. チェーンケースを外して下さい(十字穴ビス3箇所を外して下さい)。
3. フタの内にスプロケットがあります。切れたシャーボルトの残りを取ってください。
注意)スプロケットとチェーンの間に指を挟まれないように注意してください。
4. スプロケットの穴と軸の穴を合わせてください。
手でジョイントを軽く回し軸を回転させスプロケットの穴と軸の穴を合わせます。



5. 新しいシェアボルトを入れます。軸の中に切断されたシャーボルトの断片が入っている場合があります。ボルトの頭を軽くたたいて押し出してください。



6. ナット、バネザガネで固定してください。



不足した場合には、純正部品を購入してください(下表参照)。

■ササキ純正部品

番号	部品番号	部品名称	規格
1	A9K-215200-0	ボルト	M8x65 SUS
2	0170208000	バネザガネ	M8
3	0255250080	ナット	M8

シャーボルトの取り付けが終わったら切断された原因を取除いてください。

※原因は以下の項目が考えられます。

1. ヨウリンなどの重い散布物等ではタンクに入れる量を少なくなるか、アジテータを回転させないで散布してください。
2. 肥料に石・木材などが混じってシャッター口とアジテータの間に挟まっている場合があります。
3. チェーンとスプロケットの間に異物が挟まっている場合があります。

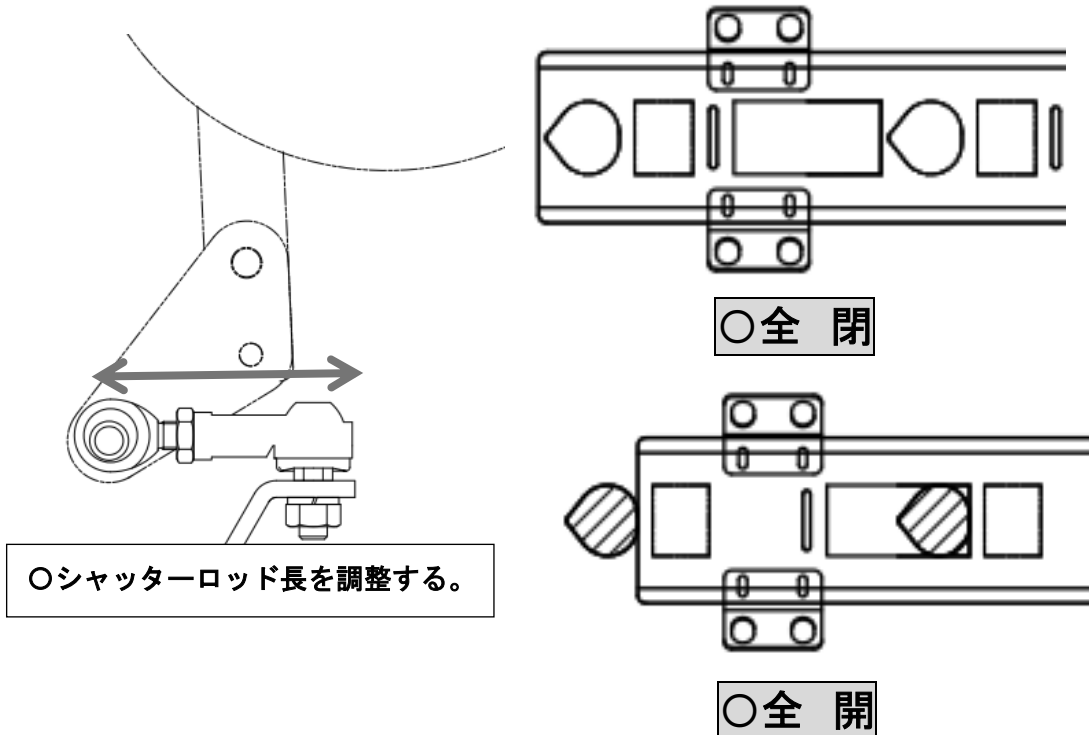
○シャッターの点検

「電動リモコンシャッターの取り扱い」の項を参照しシャッターの開閉位置を確認してください。

※「全閉」の時 : シャッターが完全に閉じている事

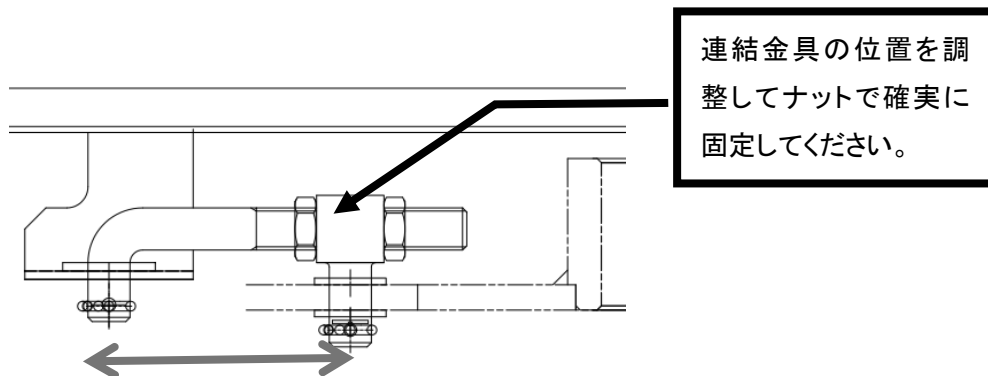
※「全開」(開度20)の時 : シャッターが完全に開いている事

全開・全閉にならない場合はリモコンシャッター本体下部のシャッターロッド長を調整してください。



◎前・後シャッターの開き量が違う場合

前・後の開き量をシャッター下部の連結金具の位置で調整してください。



トラブルの原因と処理方法

現象	原因	処置
作業中ジョイントから音が出る	ジョイント角度が 15° 以上ついている	作業機を水平に取り付ける
持ち上げ時入力軸を破損する	ジョイントが長過ぎる	ジョイントを適正な長さに切断する
作業中作業機が大きく振動する	ロワリンクのチェックチェーンが緩い	チェックチェーンを左右均等に張り直す
ジョイント取り付けのセットボルトが折損する	セットボルトを確実に締め付けていない。異物が混入している。	確実に締め付ける 異物を取除く
リモコンシャッターが作動しない	配線、コネクタが抜けている	配線類を確認しコネクタ類をしっかりとめ込む
	電源が入っていない	電源スイッチを入れる
	保護ヒューズが切れている (バッテリー電源接続の+, -が逆)	ヒューズ交換
リモコンシャッターが閉じない (シャッター「全閉」赤ランプ点滅)	シャッターが閉じる時の過負荷による モーター停止	本機のシャッター一部の点検、清掃
リモコンシャッターが開かない (シャッター「開度確認」緑ランプ点滅)	シャッターが開く時の過負荷による モーター停止	リモコンシャッター本体のみで作動確認(この処置でも不具合の場合は販売店へ連絡して下さい)
電源スイッチを操作しても電源が「入/切」されない	バッテリーからの電源配線コネクタを一度抜き、再度差し込む	
シャッタースイッチを操作しても出る/止まる(シャッター開/閉)されない	電源スイッチを「切」って閉ランプが消灯してから再び「入」にし、シャッタースイッチを操作する	
	バッテリーからの電源配線コネクタを一度抜き、再度差し込んで操作する	

主要諸元

型式	容量 (ℓ)	最大 積載量 (kg)	散布幅 (m)	作業 速度 (km/h)	全長 (mm)	全幅 (mm)	全高 (mm)	重量 (kg)	適応馬力 (PS)
RMS203	220	200	1.3	2~6	1020	1435	680	163kg	20~30
RMS203-0S					995		565		
RMS203-3S									
RMS203-4S							173kg		

◎本仕様は改良のため予告なく変更することがあります。

付属品

本機と別に下記の付属品が同梱されていますので、ご確認ください。

番号	部品番号	部品名称	規格	個数	備考
1	A9K-215200-0	ボルト	M8x65 SUS	4	シャーボルト予備
2	0170208000	バネザガネ	M8	4	シャーボルト予備
3	0255250080	ナット	M8	4	シャーボルト予備

MEMO

MEMO

MEMO

MEMO



株式会社

ホームページ <http://www.sasaki-corp.co.jp>

ササキコーポレーション

本社・工場 / 〒034-8618	青森県十和田市大字三本木字里ノ沢1-259	TEL 0176-22-3111	FAX 0176-22-8607
営業部 / 〒034-8618	青森県十和田市大字三本木字里ノ沢1-259	TEL 0176-22-0170	FAX 0176-25-3127
部品窓口 / 〒034-8618	青森県十和田市大字三本木字里ノ沢1-259	TEL 0176-25-3170	FAX 0176-25-3171
北東北営業所 / 〒034-0001	青森県十和田市大字三本木字里ノ沢1-75	TEL 0176-23-0354	FAX 0176-23-9655
仙台営業所 / 〒989-1631	宮城県柴田郡柴田町東船迫2-4-11	TEL 0224-58-7780	FAX 0224-58-7782
関東営業所 / 〒329-0201	栃木県小山市粟宮1241-9	TEL 0285-45-8911	FAX 0285-45-8910
長岡営業所 / 〒954-0124	新潟県長岡市中之島字1982-13	TEL 0258-66-0888	FAX 0258-66-0988
岡山営業所 / 〒702-8002	岡山県岡山市中区桑野110-2	TEL 086-274-9508	FAX 086-274-9510

1304-A9K-752100-0