



# 取扱説明書

## ブロードキャスター

CM204 / CM204D  
CM304 / CM304D



本製品を安全に、また正しくお使いいただくために必ず本取扱説明書をお読みください。

誤った使い方をすると事故を引き起こす恐れがあります。

ご使用前に必ずお読みください。お読みになった後も必ず製品の近くに保管してください。

安全作業で家族も笑顔

# 目次

はじめに	1
安全に作業するために	2
◎ 一般的な注意事項	
◎ 作業の前に	
◎ トラクタへの着脱	
◎ 路上走行	
◎ 圃場の出入り	
◎ 作業をしているとき	
◎ トラクタを駐停車するとき	
◎ 点検や格納のとき	
安全銘板貼り付け位置	8
保証とサービスについて	9
◎ 保証書について	
◎ アフターサービスについて	
◎ 補修部品の供給年限について	
各部の名称	10
装着前の準備	11
装着方法	
◎ トラクタへの装着順序と注意事項(直装3P)	12
◎ トラクタからの取外し順序と注意事項(直装3P)	14
◎ トラクタへの装着順序と注意事項(日農工標準オートヒッチ)	15
◎ トラクタからの取外し順序と注意事項(日農工標準オートヒッチ)	20
作業前の点検・調整	21
1. チェックチェーンの調整	
2. 作業姿勢の調整	
3. 最上げ位置の規制	
4. フロントウエイトの装着確認	
5. シャッターの調整	
6. 散布量の設定	
7. 散布部の調整	
8. 肥料の混合	
9. 移動走行での注意事項	
10. 給油	
作業方法	29
◎ 散布作業	
保守管理	31
無線リモコンシャッターについて	33
灯火器について	39
トラブルの原因と処理方法	41
オプションについて	43
主要諸元	43


---

# 商品をお買い上げいただき

誠にありがとうございます。

---

## はじめに

- ◎ この取扱説明書は、ブロードキャスター(以下本機)の使用注意事項について記載しております。ご使用前には、必ずこの取扱説明書を熟読するまでお読みのうえ、正しくお取り扱いいただき、最良の状態でお使いください。
- ◎ 本機は有機肥料の混合と散布をする機械です。  
その他の目的に使用しないでください。
- ◎ お読みになったら後は必ず製品に近接して保管してください。
- ◎ 本機を貸与又は譲渡された場合は、この取扱説明書を商品に添付してお渡してください。
- ◎ この取扱説明書を紛失又は損傷された場合は、速やかに当社の特約店・販売店または JA にご注文ください。
- ◎ なお、品質・性能向上あるいは安全上、使用部品の変更を行うことがあります。その際には、本書の内容及び写真・イラストなどの一部が、本機と一致しない場合がありますので、ご了承ください。
- ◎ ご不明なことやお気付きの点がございましたら、お買い上げいただきましたお店、又はお近くの特約店・販売店にご相談ください。
- ◎  印付きの下記のマークは、安全上特に重要な項目ですので、必ずお守りください。



### 危険

この警告文に従わなかった場合、死亡または重傷を負うことになるものを意味します。



### 警告

この警告文に従わなかった場合、死亡または重傷を負う危険性があるものを意味します。



### 注意

この警告文に従わなかった場合、ケガを負うおそれのあるものを意味します。

### 重要

注意事項を守らないと、機械の損傷や故障のおそれのあるものをあらわします。

### 補足

その他、使用上、役に立つ補足説明をあらわします。

- ◎ この取扱説明書には安全に作業していただくために、安全上のポイント「安全に作業するために」を記載してあります。ご使用前に必ずお読みください。

## 安全に作業をするために

本機をご使用になる前に、この取扱説明書をよく読み、ご理解いただいたうえで安全な作業を行ってください。安全に作業するためにぜひ守っていただきたい注意事項は下記の通りですが、これ以外にも本文の中で「**⚠** 警告サイン」として説明のつど取り上げております。

### ◎ 一般的な注意事項

#### **⚠ 警告** こんな時は作業しない

- ◆ 過労・病気・薬物の影響、その他の理由により作業に集中できないとき。
- ◆ 酒を飲んだとき。
- ◆ 妊娠しているとき。
- ◆ 18歳未満の人。

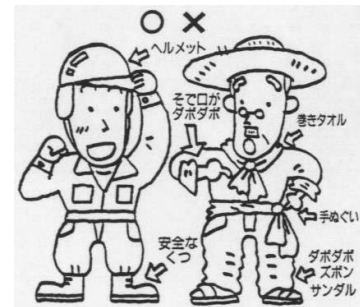


#### **⚠ 警告** 作業に適した服装をする

はちまき・首巻き・腰タオルは禁止です。ヘルメット・滑り止めのついた靴を着用し、作業に適した防護具などを付け、だぶつきのない服装をしてください。

【守らないと】

機械に巻き込まれたり、滑って転倒したりするおそれがあります。

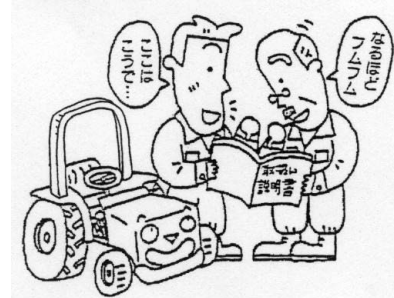


#### **⚠ 警告** 機械を他人に貸すときは取扱方法を説明する

取扱方法をよく説明し、使用前に「取扱説明書」を必ず読むように指導してください。

【守らないと】

死亡事故や重大な傷害、機械の損傷をまねくおそれがあります。

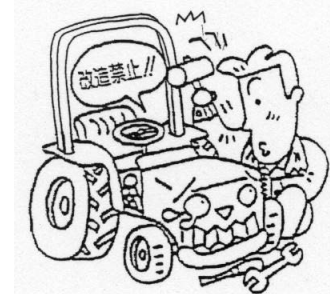


#### **⚠ 注意** 機械の改造禁止

純正部品や指定以外のアタッチメントを取り付けないでください。

【守らないと】

事故・ケガ・機械の故障をまねくおそれがあります。



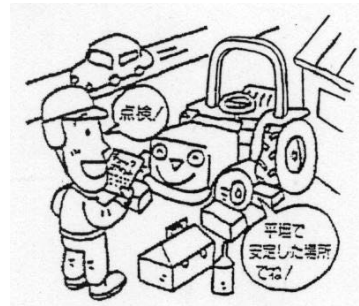
## ◎ 作業の前に

### ⚠ 警告 始業点検整備は平坦で安定した場所で行う

交通の危険がなく、機械が倒れたり動いたりしない平坦な安定した場所で、トラクタの前輪には車止めをして点検整備してください。

【守らないと】

機械が転倒するなど、思わぬ事故をまねくおそれがあります。

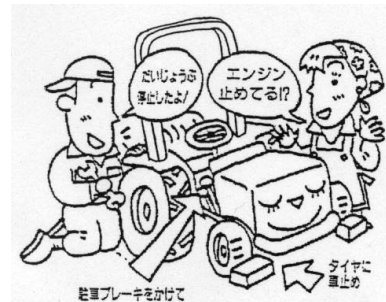


### ⚠ 警告 点検整備中はエンジン停止

点検・整備・修理または掃除をするときは、必ずエンジンを停止してください。

【守らないと】

機械の下敷きになるなど、傷害事故をおこすおそれがあります。



### ⚠ 注意

◇作業の前には点検・整備を行ってください。

◇各部のボルト・ナットなどのゆるみや、ピンの脱落がないか確認してください。

◇カバー類を外したら、必ず取り付けてください。

## ◎トラクタへの着脱

### ⚠ 危険 運転時はジョイントカバーを外さないでください

【守らないと】

ジョイントに巻き込まれて傷害事故を起こすおそれがあります。



### ⚠ 警告 作業機の着脱は平坦な場所で行なう

作業機の着脱は平坦で安定した場所で行なってください。

夜間は、適切な照明をしてください。

【守らないと】

事故をおこすおそれがあります。



## **⚠ 警告 作業機の下にもぐったり、足を入れたりしない**

作業機の下にもぐったり、足を踏み込んだりしないでください。

【守らないと】

何らかの原因で作業機が下がったときに、傷害事故を負うおそれがあります。



## **⚠ 警告 重い作業機をつけるときはウエイトでバランスを取る**

重い作業機を装着したときは、フロントにバランスウエイトをつけてバランスを保ってください。

【守らないと】

バランスを崩して事故を引き起こすおそれがあります。



## **⚠ 注意**

- ◇トラクタから離れるときはエンジンを止め、駐車ブレーキをかけてP T O変速を中立にしてください。
- ◇2人以上で着脱を行う場合は、互いに合図を確認しあって作業してください。
- ◇ユニバーサルジョイントの止めピンが確実に軸溝にはまっているか確認してください。
- ◇取り付け部のピンがすべて確実に装着されているか確認してください。

## ◎ 路上走行

### **⚠ 注意 トラクタに作業機を装着した状態での公道走行時は法令を遵守する**

トラクタに作業機を装着した状態で公道を走行する場合は、下記の法令を遵守する必要があります。

【道路運送車両法】 保安基準として、灯火装置や反射器、制限標識などを必要に応じて取付

【道路交通法】 免許区分に応じた運転免許証の携帯

【道路法】 一定の大きさや重量を超える場合は、特殊車両通行許可の申請

※詳細は農林水産省や日本農業機械工業会の HP をご覧頂くか、販売店にお問い合わせください。

【守らないと】

法令違反です。

交通事故を引き起こすおそれがあります。

## 注意

公道走行するときは、運行速度 15km/h 以下で走行してください。ただし、日本農業機械工業会の HP にある「安定性の確認が取れた組み合わせ」に記載があれば、15km/h 以上での走行が可能になります。15km/h 以上で走行する場合、「運行速度 15km/h 以下」と記載されたラベルは、はがしてください。

また、「安定性の確認が取れた組み合わせ」には公道走行時に必要なフロントウエイトの枚数と作業機の最低地上高を記載していますので、守ってください。

【守らないと】

法令違反です。

交通事故を引き起こすおそれがあります。

## 注意

公道走行する前に灯火器、反射ラベル（反射器）の点検、清掃を行ってください。

【守らないと】

法令違反です。

交通事故を引き起こすおそれがあります。

## 警告

◇トラクタに運転者以外の人を乗せないでください。

◇作業機には乗らないでください。

◇作業機の PTO 回転を止めて走行してください。

◇トラクタの落下速度調整ハンドルを回して必ず油圧ロックをしてください。

◇旋回するときは、作業機に人や物が接触しないように注意してください。

◇作業機を装着した時、機体寸法が大きくなるので、走行時は十分注意してください。

◇溝のある農道や、両側が傾斜している農道では、路肩に十分注意して移動してください。

◇作業機の重みにより、トラクタの制動距離が延びる可能性があるため、早めにブレーキをかけるようにしてください。

【守らないと】

交通事故を引き起こすおそれがあります。

## 危険

◇公道走行するときは、作業機に肥料、工具、部品などを積載しないでください。

【守らないと】

走行中に積載物が落下することで事故をおこしたり、機械が転倒したりするおそれがあります。

## ◎ 圃場の出入り

### ⚠ 注意

- ◇圃場に入るときは、必ず前進で速度を落とし、作業機を低くして重心を下げ、畦や段差に対して直角に進んでください。
- ◇圃場から出るときも同様に、速度を落とし、作業機を低くして重心を下げ、畦や段差に対して直角に進んでください。
- ◇急な坂などでは無理をせず、後退して圃場から出てください。

【守らないと】

畦や段差に対して斜め方向に進むと、横滑りや転倒するおそれがあります。

畦や段差に対して作業機を下側にすると、転倒するおそれがあります。

## ◎ 作業をしているとき

### ⚠ 警告 回転部（ツメ・刃、軸等）に巻き付いた 草等を取るときはエンジン停止

【守らないと】

機械に巻き込まれて、重傷を負うおそれがあります。



### ⚠ 警告 子供を近づけない

子供には十分注意し、近づけないようにしてください。

【守らないと】

傷害事故を引き起こすおそれがあります。

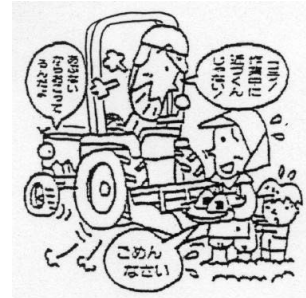


### ⚠ 警告 トラクタと作業機の周辺に人を近づけない

トラクタを移動して作業機を着脱するときは、トラクタの周辺や作業機との間に人が入らないようにしてください。

【守らないと】

傷害事故を引き起こすおそれがあります。





## ⚠ 警告 作業機指定のPTO回転を守る

低速回転用の作業機を高速回転で使用しないでください。

**作業機指定のPTO回転速度（540rpm以下）を厳守してください。**

【守らないと】

作業機が異常作動し、事故や機械の破損を引き起こします。



## ⚠ 注意

◇補助作業者がいる場合は、動作ごとに合図をかわしてください。

◇回転部分や動くところには触れないでください。

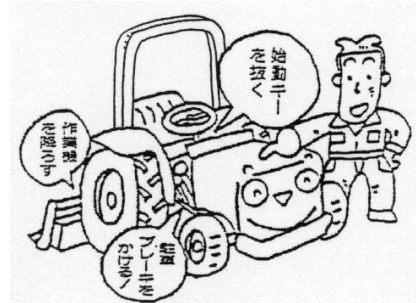
## ◎ トラクタを駐停車するとき

### ⚠ 警告 機械から離れるときは作業機を地面に降ろしてエンジンをとめる

機械から離れるときには、平坦で安定した場所に置き、エンジンを止めて、必ず駐車ブレーキを掛け車止めをしてください。

【守らないと】

トラクタが動きだし、事故を起こすおそれがあります。



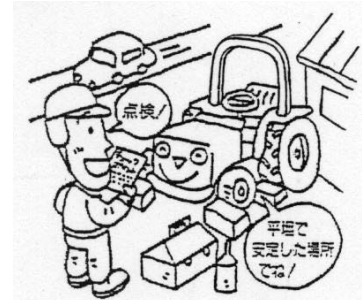
## ◎ 点検や格納のとき

### ⚠ 警告 点検整備は平坦で安定した場所で行う

機械から離れるときには、平坦で安定した場所に置き、エンジンを止めて、必ず駐車ブレーキを掛け車止めをしてください。

【守らないと】

トラクタが動きだし、事故を起こすおそれがあります。



## ⚠ 注意

◇点検、整備時はトラクタのエンジンを止めてください。

◇機械の下にもぐったり、下で作業したりしないでください。

◇キャスターなどが付いている場合は、車止めをして作業してください。

## 安全銘板貼り付け位置



No. 0000-04140-0



### ⚠ 注意

安全銘板が破損したり、はがれたりした場合は、上記番号・名称にて手配のうえ、貼り直してください。新しい安全銘板を貼る場合は、汚れを完全にふき取り、乾いた面にして元の位置に貼ってください。

## 保証とサービスについて

### ◎ 保証書について

「保証書」はお客様が保証修理を受けられる際に必要となるものです。お読みになった後は、大切に保管して下さい。


### ◎ アフターサービスについて

ご使用中の故障やご不審な点等の不具合な点があるときは、お買い上げいただいた販売店等へご相談下さい。

ご相談される際は、次のことをご連絡下さい。

《連絡していただきたい内容》

- 型式名
- 製造番号(シリアル番号)
- 不具合状況(どのような現象ですか?…)
- ご使用状況(どのくらい作業していましたか?…)
- 不具合が発生した時の状況(どんな作業をしていた時に?…)

農業機械の種類	有機ブロードキャスター
型式名	CM204, 304
区分	
シリアル番号	SS000000000
	
株式会社 ササキコーポレーション	
青森県十和田市里ノ沢1番地259 MADE IN JAPAN	



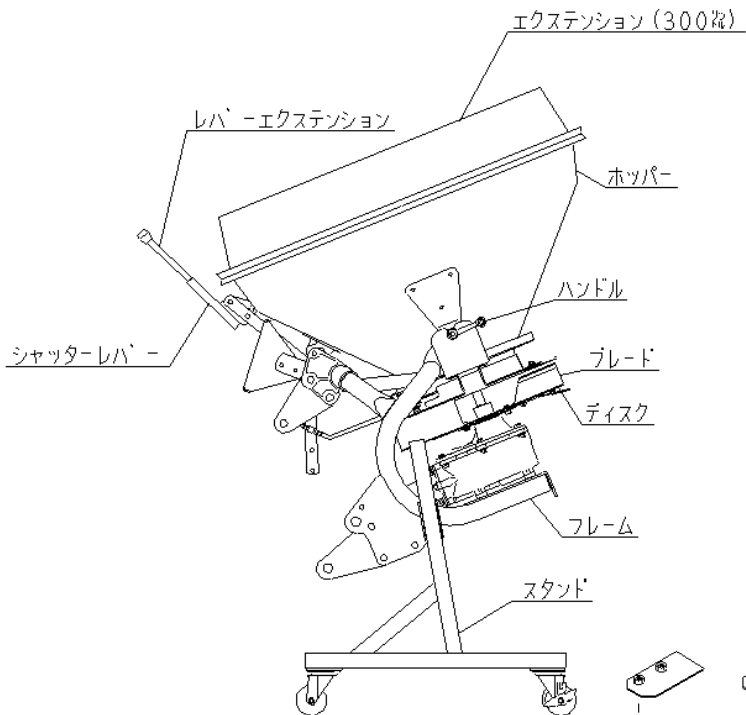
### ◎ 補修部品の供給年限について

この製品の補修部品の供給年限は、製造打ち切り後9年です。ただし、供給年限内であっても特殊部品については納期等をご相談させていただく場合もあります。

## 重要

- ・ 機械の改造は危険ですので改造しないで下さい。改造した場合や取扱説明書に述べられた正しい使用目的と異なる場合は、メーカー保証の対象外になりますので注意して下さい。
- ・ 無線リモコンシャッターの「リモコンシャッター本体」「リモコン」「受信器」「配線類」は、分解及び改造しないで下さい。危険であり又、メーカー保証の対象外になります。

## 各部の名称

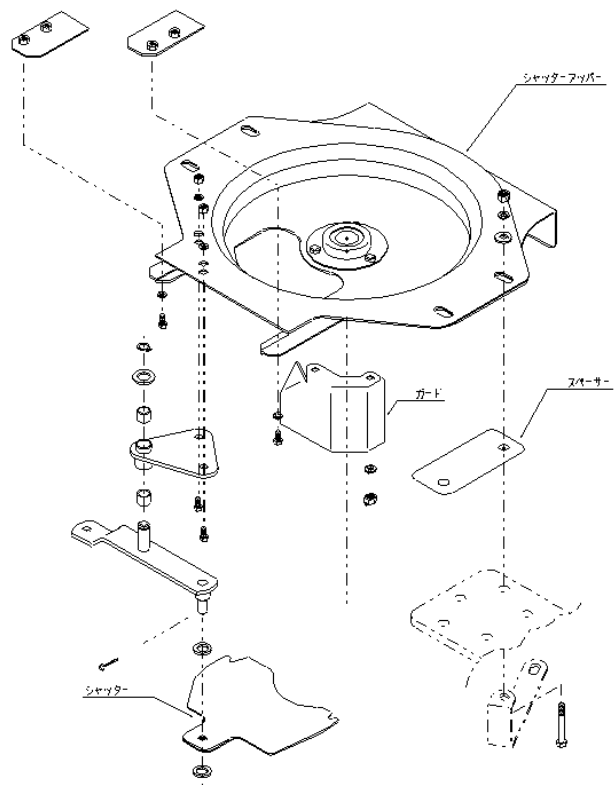


### ⚠ 注意

シャッター周りは分解が出来ますので、作業シーズン終了後は分解清掃して下さい。

### ⚠ 注意

組付けたボルト・ナット類は、確実に締め込んで下さい。緩みがあるとスピナーの破損など思わぬ事故を起こす恐れがあります。



シャッター周辺組付図

### ⚠ 注意

組付けたボルト・ナット類は、確実に締め込んで下さい。緩みがあると思わぬ事故を起こす恐れがあります。

## 装着前の準備

各部のボルト・ナット類の緩み・ピン類の脱落がないか確認を行って下さい。

### 注意

組付けしたボルト・ナット類は、確実に締め込んで下さい。緩みがあると思わぬ事故を起こす恐れがあります。

## 装着方法

### 危険

ジョイントを取り付ける時は、必ずエンジンを切って下さい。エンジンがかかったまま作業すると巻き込まれ死傷事故を起こす恐れがあります。

### 警告

- ① ブロードキャスターの着脱は、平坦な場所で行って下さい。  
凸凹地の場合、思わぬ事故を起こす恐れがあります。
- ② ブロードキャスターの下にもぐったり、足を入れたりしないで下さい。
- ③ トラクタとブロードキャスターの間に不用意に入らないで下さい。

### 注意

- ① トラクタのPTO変速は、中立にして下さい。
- ② 周りに十分注意して下さい。特に子供が近寄らないようにして下さい。
- ③ ユニバーサルジョイントのノックピンが確実に入っている事を確認して下さい。
- ④ 二人以上で作業をする場合は、お互いに合図し確認し合って作業をして下さい。
- ⑤ トラクタのエンジンをかける時や、エンジンが作動している間は、十分注意して下さい。  
思わぬ事故を起こす恐れがあります。

## ◎ トラクタへの装着順序と注意事項(直装3P)

### 注意

- ① 取り付ける時は、必ずエンジンを切ってください。
- ② 着脱作業は、平坦な場所で行ってください。
- ③ 作業機の周りに人がいないことを確かめてから作業してください。

1、トラクタをゆっくり後進させ、トラクタの左右ロワリンクが作業機ロワマストのロワリンク取付け位置まで移動し、油圧レバーをゆっくり操作してロワリンクの取付け位置合わせを行ってください。

### 危険

- ① トラクタの操作を熟知している人以外は、絶対に操作しないでください。重大な人身事故や機械破損の原因になります。
- ② 補助者以外の人は周囲5m以内に近づけないでください。機械に挟まれ重大な人身事故の危険があります。また、下敷きになり、重大な人身事故の危険があります。

2、トラクタの左ロワリンクに作業機のピンを入れ、そのピンに抜け止めのピンをいれてください。

### 危険

- ① 装着時はトラクタのエンジンは停止してください。
- ② エンジンがかかっている間は補助作業員や、その他の人は周囲5m以内に近づけないでください。トラクタの誤操作があった場合、機械の転倒で下敷きになります。トラクタと作業機に挟まれ、重大な人身事故になります。
- ③ 装着の場所は、平坦で硬い路面で行ってください。不安定な場所では倒れたり、滑ったりして危険な状態が発生することがあります。
- ④ 2人以上で装着作業をする場合は互いに合図をして安全を確認しながら操作してください
- ⑤ 装着作業をする周囲5m以内には物がないようにしてください。危険があった時、即時退避できる広さを確保してください。周囲に物があると、退避できず下敷きや転倒をして、重大な人身事故になることがあります。

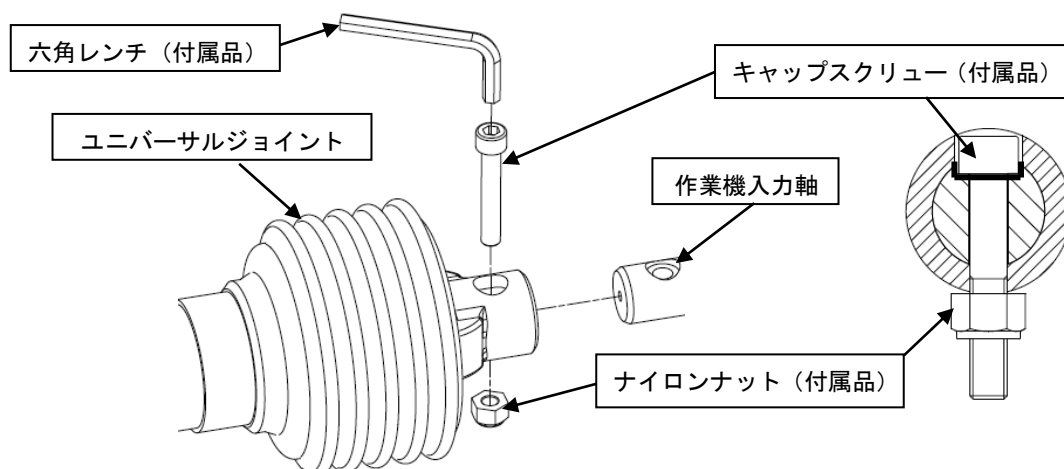
3、トラクタの右ロワリンクを油圧の昇降レバーなどで高さを調整しながら作業機のピンを入れ、そのピンに抜け止めのピンを入れてセットしてください。

4、トップリンクを回しながら長さを調整し、作業機のトップマストとトップリンクピンで連結し、抜け止めピンを入れてセットしてください。

調整した後は、トップリンクの回り止めナットを確実に締めてください。

※トップリンクの調整方法は、P.22の『作業前の点検・調整』を参照にしてください。

5、エンジンを停止し、ユニバーサルジョイントを装着して下さい。作業機へのユニバーサルジョイントの取付けは、作業機入力軸の凹み部分と、ユニバーサルジョイントの大きい穴を合わせ、キャップスクリュー（M10×60、付属品）を通し、六角レンチ（付属品）とスパナ（二面幅17）でナイロンナット（M10、付属品）をガタがないように確実に締めてください。ジョイントからキャップスクリューの頭が出ていると組間違いになります。



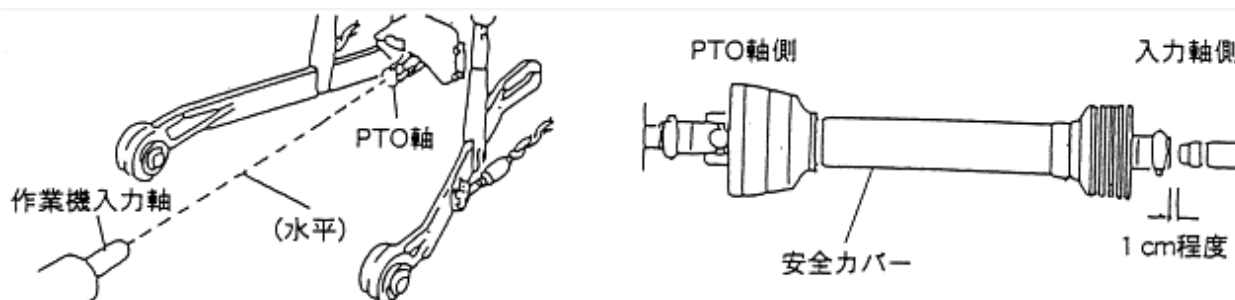
トラクタ側への取り付けは、ユニバーサルジョイントが正確に軸溝にはまっているかを確認して下さい。目安は、ノックピンが1cm以上出ていること。

ジョイントカバーが回らないように付属のチェーンを機械に引っ掛けて下さい。

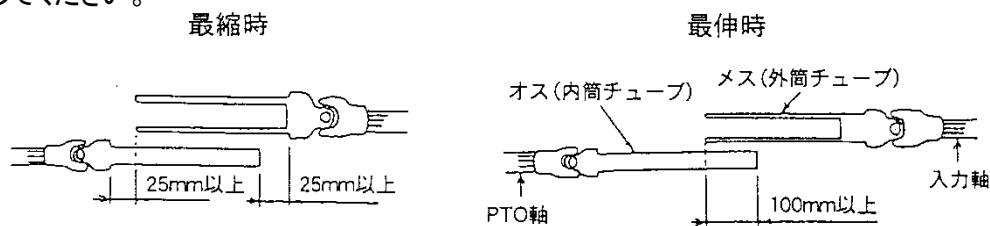


※トラクタによってはユニバーサルジョイントの長さが合わない場合があります。必ず適正長さの範囲内で使用してください。短すぎるとジョイントが抜けて思わぬ事故につながり、長すぎると機械を破損してしまいます。短い場合は交換し、長い場合は切断し使用してください。

トラクタPTO軸と作業機の入力軸が水平で一直線上にある時が、ジョイントが一番短くなる時です。この時に1cm程度スキマがあればそのまま使用できます。



ユニバーサルジョイントを切断する場合は、ユニバーサルジョイントのオス・メスを外して、それぞれPTO軸と入力軸に取り付け、水平で一直線上にあたる時(最縮時)に、下図のスキマが25mm以上あり、作業機を上下させてジョイントが1番伸びた時(最伸時)に、オス・メスの重なりが100mm以上になるように切断してください。



#### 切断方法

- (1) ジョイントのオス・メスを外してトラクタと作業機の最短の作業位置に合わせ、相手側の安全カバーの筒の端から、25mmスキマがあく位置にオス・メスの安全カバーにそれぞれマークをつけて下さい。
- (2) オス・メスの安全カバーにマークをした長さだけ安全カバーを切断してください
- (3) オス・メスの内外筒チューブを、安全カバーを切断した部分と同じ長さだけ切断してください。
- (4) 切断後は切り口にヤスリをかけ、バリを除きスムーズにスライドできるようにしてください。

6、ジョイントを装着しましたら、3点リンクを上げて、スタンドを外します。

### ◎ トラクタからの取外し順序と注意事項(直装3P)

1、PTO変速レバーを『中立』にしてください。その後、スタンドを外してください。

#### ⚠ 警告

- ① ブロードキャスターの取り外しは、平坦な固い場所で行ってください。  
いつでも危険を避けられる体制で行ってください。
- ② トラクタのPTO変速レバーを『中立』にしてください。  
誤操作でPTO軸が回り、人身事故の原因になります。

2、ユニバーサルジョイントを外してください。

#### ⚠ 注意

ジョイントは重いので、落として足・手を挟まないように十分に注意してください。

3、トラクタの3点リンクを油圧レバーで静かに降ろし、機械が確実に地面に着いていることを確認してください。地面に着いていない場合は、地面に着くようにトップリンクの長さを調整してください。

#### ⚠ 危険

確認はトラクタのエンジンを止めてから行ってください。間違った操作をして、PTO軸が回転したり、トラクタが走りだしたりして、重大な人身事故になる恐れがあります。



4、トップリンクを外してください。

### 注意

- ① トップリンク長さを調整してピンに力が掛からない状態にしてください。
- ② 抜け止めピンを外して、ピンを抜いてください。力の掛かった状態で無理に外すと、作業機が倒れ事故になる恐れがあります。

※ロワリンクの調整は油圧レバー及びリフトロッドシリンダーで行ってください。

- ③ トラクタとブロードキャストの間に入ったたり、下にもぐったり、足を入れたりしないでください。守らないと死亡事故や傷害事故の原因になります。

5、右ロワリンク、左ロワリンクの順で外してください。

### 危険

- ① トラクタのロワリンクに力が掛からない状態にしてから外してください。力の掛かった状態で無理に外すと、作業機が倒れて事故になる恐れがあります。

※ロワリンクの調整は、油圧レバー及びリフトロッドハンドルで行ってください。

- ② トラクタとブロードキャストの間に入ったたり、下にもぐったり、足を入れたりしないでください。守らないと死亡事故や傷害事故の原因になります。

## ◎ トラクタへの装着順序と注意事項(日農工標準オートヒッチ)

### 危険

- ① トラクタの操作を熟知している人以外は、絶対に操作しないでください。重大な人身事故や機械破損の原因になります。
- ② 補助者以外の方は周囲5m以内に近づけないでください。機械に挟まれ重大な人身事故の危険があります。また、下敷きになり、重大な人身事故の危険があります。
- ③ 装着時はトラクタのエンジンは停止して下さい。
- ④ エンジンがかかっている間は補助作業員も周囲5m以内に近づけないでください。トラクタの誤操作があった場合、機械の転倒で下敷きになったり、トラクタと作業機に挟まれたりして、重大な人身事故になります。
- ⑤ 装着の場所は、平坦で硬い路面で行ってください。不安定な場所では倒れたり、滑ったりして危険な状態が発生することがあります。
- ⑥ 2人以上で装着作業をする場合は互いに合図をして安全を確認しながら操作してください
- ⑦ 装着作業をする周囲5m以内には物が無いようにしてください。危険があった時、即時退避できる広さを確保してください。周囲に物があると、退避できず下敷きや転倒をして、重大な人身事故になることがあります。

1、トラクタのPTO軸キャップを外してください。

### 補足

- PTO軸を使用しないときは、PTO軸にグリースを塗布した後、必ず元の位置にPTO軸キャップを取り付けてください。



2、トップリンクをトラクタ後部ヒッチの穴にピンで取り付けてください。

3、ロワリンクとリフトロッドの取り付け位置を調整してください。

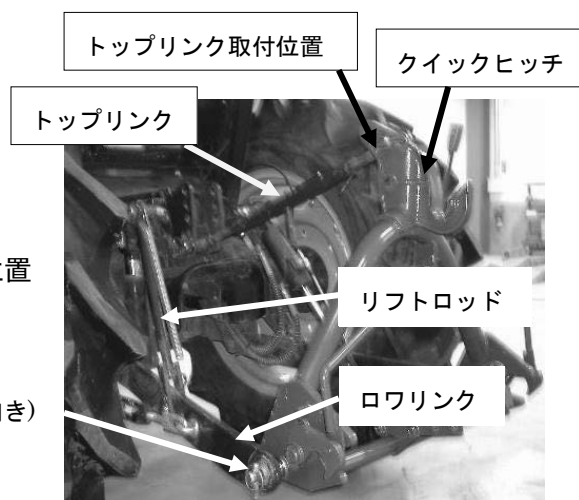
4、チェックチェーンをゆるめ、クイックヒッチをロワリンク(2点)とトップリンク(1点)の3点で固定してください。

### 補足

ヒッチ側トップリンク、ロワリンクピン位置は、トラクタによって異なります。

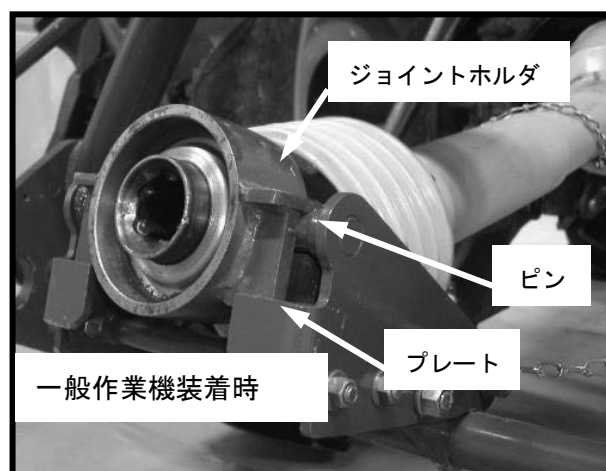
また、トラクタ側のロワリンク穴位置、リフトロッド孔位置、トップリンク取付孔位置もトラクタによって異なります。

ロワリンクピン位置(外向き)



5、ユニバーサルジョイントをホルダ部に取り付けます。

- (1) ジョイントホルダを左右のプレートのピンに入れてセットしてください。



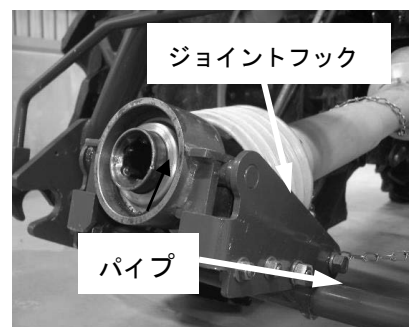
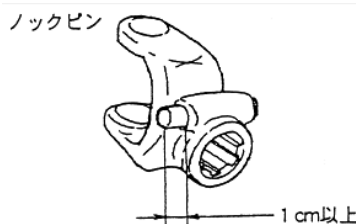
- (2) ユニバーサルジョイント（PTO軸側）のロックピンを指で押し、トラクタのPTO軸に差し込みます。

## 補足

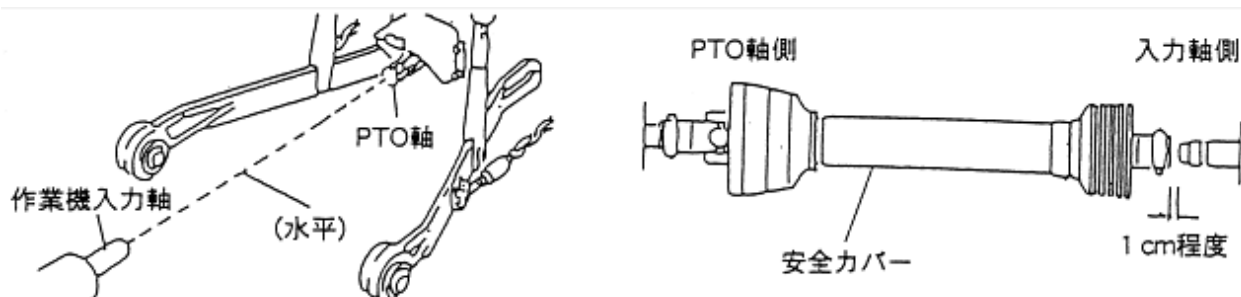
ジョイントの取り付けは、ユニバーサルジョイントが正確に軸溝にはまっているかを確認して下さい。目安は、ロックピンが1cm以上出ていること。

ジョイントカバーが回らないように付属のチェーンを機械に引っ掛けて下さい。

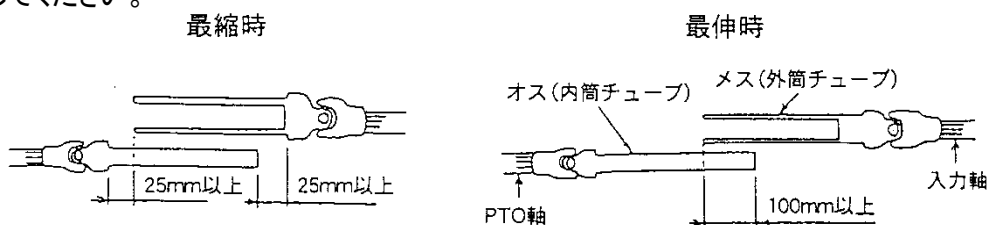
- トラクタ側  
ホルダ取付け側のジョイントフック
- 作業機側  
クイックヒッチのパイプ



※トラクタによってはユニバーサルジョイントの長さが合わない場合があります。必ず適正長さの範囲内で使用してください。短すぎるとジョイントが抜けて思わぬ事故につながり、長すぎると機械を破損してしまいます。短い場合は交換し、長い場合は切断し使用してください。トラクタPTO軸と作業機の入力軸が水平で一直線上にある時が、ジョイントが一番短くなる時です。この時に1cm程度スキマがあればそのまま使用できます。



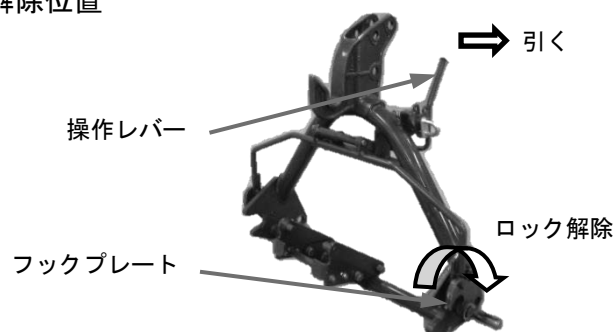
ユニバーサルジョイントを切断する場合は、ユニバーサルジョイントのオス・メスを外して、それぞれPTO軸と入力軸に取り付け、水平で一直線上にあたる時（最縮時）に、下図のスキマが25mm以上あり、作業機を上下させてジョイントが一番伸びた時（最伸時）に、オス・メスの重なりが100mm以上になるように切断してください。



## 切断方法

- (1) ジョイントのオス・メスを外してトラクタと作業機の最短の作業位置に合わせ、相手側の安全カバーの筒の端から、25mmスキマがあく位置にオス・メスの安全カバーにそれぞれマークをつけて下さい。
- (2) オス・メスの安全カバーにマークをした長さだけ安全カバーを切断してください
- (3) オス・メスの内外筒チューブを、安全カバーを切断した部分と同じ長さだけ切断してください。
- (4) 切断後は切り口にヤスリをかけ、バリを除きスムーズにスライドできるようにしてください。

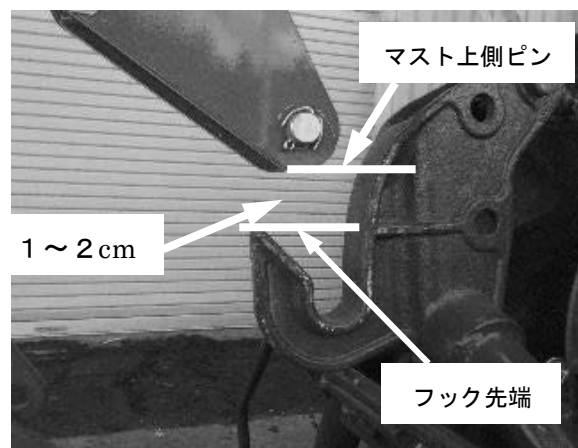
6、クイックヒッチの操作レバーを引いてフックプレートを解除位置にします。



7、ブロードキャスターを装着状態にします。

### トラクタへの装着

- 1、クイックヒッチを下げてください。
- 2、フックの先端がマスト上側ピンのやや下（1～2 cm）にくるようにトラクタをバックさせてください。



#### 補足

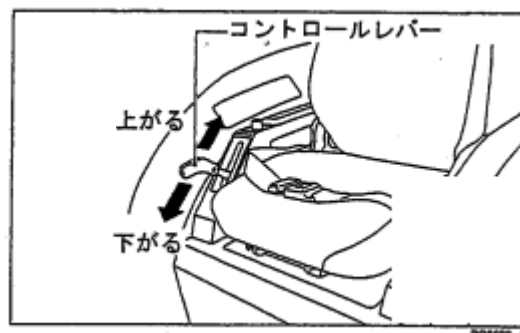
- トラクタをブロードキャスターの中心に合わせ真っ直ぐ直角になるようにバックさせてください。

3、クイックヒッチをゆっくり上げてください。

4、フック部がマスト上側ピンに確実に引っかかっていることを確認し、ブロードキャスターを吊り上げてください。

#### 補足

- ユニバーサルジョイント(スプライン)が完全に噛み合うまで、ブロードキャスターを持ち上げすぎないでください。
- フレームの一番低い部分を地面から30～40 cm程度の高さにしてください。



5、ブロードキャスターを吊り上げると自動的にクイックヒッチと固定されます。

同時にユニバーサルジョイント（スプライン部）が噛み合います。

#### 補足

- ユニバーサルジョイント(スプライン部)がかみ合わない場合は、無理せずブロードキャスターを下げ、手順1から再度やり直してください。

6、クイックヒッチの操作レバーを矢印（→）の方向に倒し、フックプレートを図のようにロック状態にします。



## ⚠ 注意

クイックヒッチの左右のプレートが確実にロックされているか、確認してください。  
ロック状態になっていないと、ブロードキャスターが脱落し破損するおそれがあります。

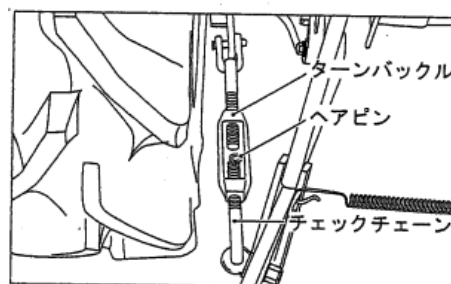
7、ブロードキャスターを持ち上げた状態にしてください。

### 補足

- ブロードキャスターを吊り上げる際は、上まで上げますとトラクタに干渉する場合がありますので、吊り上げる時は、トラクタにぶつけないように十分に注意してください。

8、トラクタとブロードキャスターの中心を合わせてください。

目安としては、ユニバーサルジョイントが、上から見てまっすぐになるようにチェックチェーンを調整してください。



### 補足

- ユニバーサルジョイントの直線がずれていると、振動や騒音の原因になります。
- ブロードキャスターを回転しながら上げ下げし、ユニバーサルジョイント部から異音・振動がないか確認してください。

もし異音・振動が発生した場合は、ロワリンクとリフトロッドの取付位置を確認後、音の出ない作業姿勢位置に調整してください。

(作業姿勢は、おおよそディスク高さが50～60cmが目安となります。)

詳細は、P.23—『作業姿勢位置の調整』を参照してください。)

9、スタンドを取り外してください。

## 重要

ユニバーサルジョイントの広角側を作業機側へ取り付けるとジョイントの破損になります。

## ⚠ 危険

ユニバーサルジョイントを取り付けるときは、必ずエンジンを停止してください。  
守らないと巻き込まれて、死傷事故を起こす恐れがあります。

### ◎ トラクタからの取外し順序と注意事項(日農工標準オートヒッチ)

1、PTO変速レバーを『中立』にしてください。その後、スタンドを装着してください。

スタンドを装着する際は、キャスターについていますロックを“ON”の位置にしてから装着して下さい

## ⚠ 警告

① ブロードキャスターの取外しは、平坦な固い場所で行ってください。

いつでも危険を避けられる体制で行ってください。

② トラクタのPTO変速レバーを『中立』にしてください。

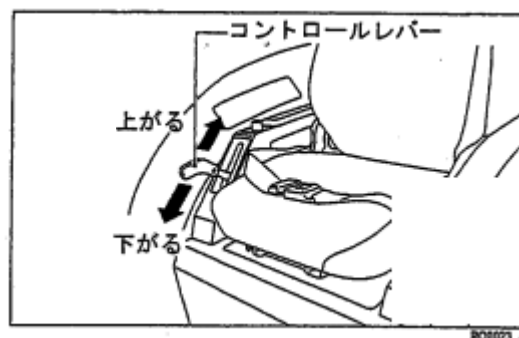
誤操作でPTO軸が回り、人身事故の原因になります。

2、クイックヒッチの操作レバーを引いてフックプレートを解除位置にします。



3、トラクタの3点リンクを油圧レバーで静かに降ろし、スタンドのキャスターが確実に地面に着いていることを確認してください。

油圧レバーを動かしてもブロードキャスターが下がらない場合は、油圧レバーを一旦上げる位置にして、上がることを確認したのちに、レバーを下げてください。



## ⚠ 危険

① 確認はトラクタのエンジンを止めてから行ってください。間違った操作をして、PTO 軸が回転したり、トラクタが走りだしたりして、重大な人身事故になる恐れがあります。

② 油圧レバーを上げる時は、ブロードキャスターがトラクタにぶつかる場合がありますので、十分に注意してください。

4、クイックヒッチのトップフック先端がブロードキャスターから離れていることを確認してください。

### ⚠ 注意

- ① ロワリンクの調整は油圧レバー及びリフトロッドシリンダーで行ってください。
- ② トラクタとブロードキャスターの間に入ったり、下にもぐったり、足を入れたりしないでください。守らないと死亡事故や傷害事故の原因になります。

5、右ロワリンク、左ロワリンクの順で外してください。

### ⚠ 危険

- ① トラクタのロワリンクに力が掛からない状態にしてから外してください。力の掛かった状態で無理に外すと、作業機が倒れて事故になる恐れがあります。  
※ロワリンクの調整は、油圧レバー及びリフトロッドハンドルで行ってください。
- ② トラクタとブロードキャスターの間に入ったり、下にもぐったり、足を入れたりしないでください。守らないと死亡事故や傷害事故の原因になります。

## 作業前の点検・調整

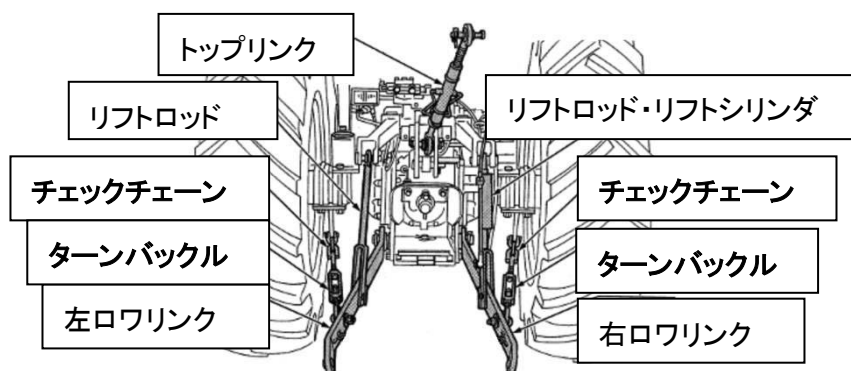
作業前に次の点検・調整を行って下さい。

これは、事故や故障の防止、耐用年数の増大の為に常に行う習慣をつけて下さい。

### 1. チェックチェーンの調整

本機を持ち上げた状態で、PTO軸とジョイントと作業機入力軸が一直線になるよう左右のチェックチェーンを均等に張ってください。

その後、左右のチェックチェーンのターンバックルを0.5回転(半回転)戻しロックしてください。

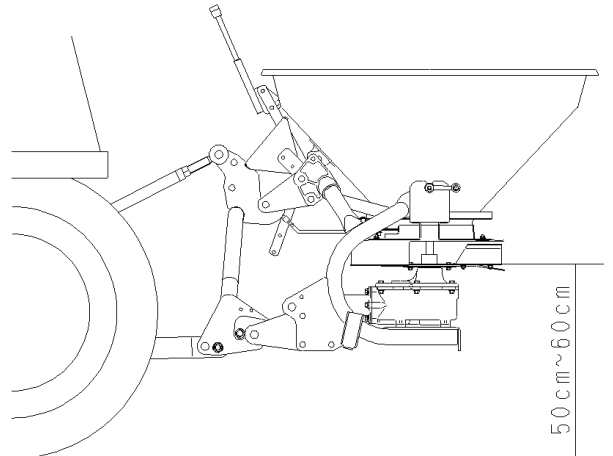


### ⚠ 注意

- ① トラクタのエンジンは止めて安全を確認してから作業してください。
- ② 操作レバーのバルブを閉めて3点リンクが下がらないようにしてください。
- ③ チェックチェーンの張り調整をしてください。誤って油圧レバーに触れて作業機が下がった場合、人身事故になることがあります。

## 2. 作業姿勢位置の調整

- ・ スピンナーディスク上面の地上高を50cm～60cmにして作業して下さい。この時にディスクの傾きを水平にして下さい。目安となりますが、スピナーディスク上面の地上高さが60cmの場合、トラクタ側のフレーム高さが40cmになります。
- ・ ホッパーが水平かもしくは前傾姿勢になっていることを確認して下さい。(±3°の範囲)
- ・ 作業姿勢位置を確認できましたら、作業姿勢位置以上に作業機を上げたり、下げたりしないで下さい。特に下げたりしますとジョイントから異音が発生する可能性があります。



## 3. 最上げ位置の規制

トラクタの3点リンク油圧レバーをゆっくり操作し、作業機を静かに持ち上げ、トラクタとの干渉がないことを確認してください。特に、散布量調整レバーがトラクタのキャビン等に当たる恐れがあります。十分に注意をして下さい。干渉しそうな場合はすぐに止めてください。

※作業姿勢位置の確認ができたなら、作業姿勢位置以上に作業機を持ち上げないこと。

## 4. フロントウエイトの装着確認

肥料を搭載したときに、トラクタの前輪が浮き上がるような場合は、トラクタにフロントウエイトを装着して前輪の浮き上がりを防止してください。

### ⚠ 警告

- ① 適応範囲内(CM204; 15～30PS CM304; 20～50PS)のトラクタで使用して下さい。
- ② 適応範囲内のトラクタでも、発進時、登坂時、肥料積載時に前が浮き上がる場合があります。必ずフロントウエイトを装着して下さい。思わぬ事故を起こす恐れがあります。

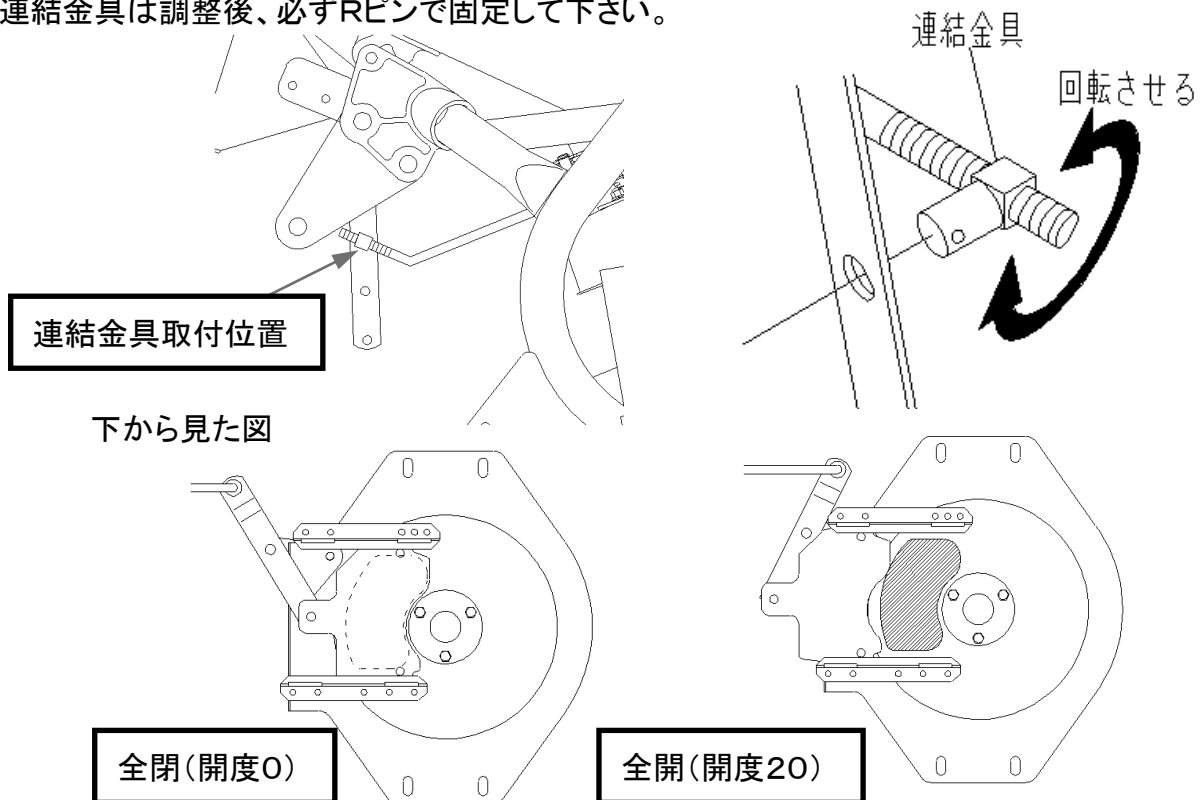
### ⚠ 注意

- ① 補助作業者がいるときは、お互いに合図をして安全を確認してください。
- ② 機械が作動するときは安全な位置まで離れ、絶対に機械に触れないでください。重大な人身事故になります。



## 5. シャッターの調整

開度0にシャッターレバーを合わせた時に、シャッターが完全に閉じるように連結金具の位置を調整して下さい。この状態で開度20にした時、完全に開いている事を確認して下さい。連結金具は調整後、必ずRピンで固定して下さい。



### 重要

- ・ 連結金具により調整が出来ますが、「全閉」の時は、必ずシャッターが完全に閉じている状態にして下さい。
- ・ ブロードキャスターの型式により、連結金具の取付位置が変わりますので、調整後の組付時は、取付け位置を確認して下さい。

## 6. 散布量の設定

散布量は、次の表を目安に設定して下さい。

シャッター目盛と散布量の関係表 トラクタ速度:4km/h

PTO 回転数:540rpm

シャッター開度目盛と散布量 Kg/10a			PTO 回転数540rpm																			
肥料の種類	車速 (km/h)	散布幅 (m)	シャッター開度																			
			1	2	3	4	5	6	7	8	9	10	11	12	13	14	15	16	17	18	19	20
ケイフン(有機肥料)	3	4~5	3	10	16	21	29	42	56	72	91	108	139	171	203	228	261	293	322	341	359	372
粒状物	4	9~11	1	3	9	21	33	54	75	106	138	174	213	開度「12」以上は、袋詰有機肥料(ケイフン)用です。								
砂状物	4	5~7	2	19	48	84	131	178	251	324	412	502	588									
粉状物	4	6~4	2	16	31	54	102	152	198	246	302	354	414									

CMタイプ (200L・300L)

※左記は凡その目安としてご利用下さい。

※開度目盛「12」以上は、袋詰有機肥料(ケイフン等)用ですので、粒状、砂状、粉状では使わないで下さい。

### ○散布量確認テストの方法について

散布量確認のために圃場作業前にテストを下記要領で実施してください。

例:粒状物(化成など)を10a当たり50kg散布の場合

散布巾10mとし車速4km/hとした場合10aの圃場の散布に要する時間は

$$\frac{1000\text{m}^2(10\text{a})}{10\text{m} \times 4\text{km/h}} = \frac{1000\text{m}^2}{10\text{m} \times 4000\text{m/h}} \times 60\text{分} = 1\text{分}30\text{秒}$$

- ① 散布したい量の目盛、または近似で多い量の開度目盛、この場合50kg散布したいので54kgと記載している開度目盛「6」に散布量調整ダイヤルを合わせます。
- ② 散布羽をはずす。
- ③ 本体の下にバケツを置く。
- ④ ホッパーに散布したい量の肥料(54kg以上必要で100kgが望ましい)を入れる。
- ⑤ シャッターを開け、吐出時間を測定する。

この時の排出時間が約1分30秒です。肥料の粒の大きさにより排出時間が異なりますので約1分30秒で排出したkg数が10aの圃場に散布される肥料の量です。

### ○散布量と車速の決め方(1)

《例》

化成肥料を10a 当たり50kg散布したい場合

- ・前述の散布表より大粒状物の項の50kgまたは50kgの近似で小さい値のシャッター開度を設定します。(例では「54kg」の開度「6」に設定する)
- ・この時の車速は4km/h で10a当たり54kgを散布する設定ですので、50kg 散布するためには、4km/h より速く走行します。

$$\frac{4\text{km/h} \times 54\text{kg}}{50\text{kg}} = 4.3\text{km/h}$$

○散布量と車速の決め方(2)

実際に排出時間を測定した数値が1分30秒と異なる場合は、以下計算式にて10a 当たりの散布量を求めます。

《例として、開度目盛を6に設定して測定する場合》

10a散布するために必要な時間は、

散布幅 : 10m

車速 : 4km/h=4000m/h

$$\frac{1000\text{m}^2(10\text{a})}{\text{散布幅 m} \times \text{車速km/h}} = \frac{1000\text{m}^2}{10\text{m} \times 4000\text{m}} \times 60\text{分} = 1\text{分}30\text{秒}$$

10aの作業時間は、1分30秒であることが求められます。

次に10a 当たりの散布量を求めます。

まず

測定時間: 100秒 ÷ 60秒 = 1.667分

吐出量 : 53kg

の測定結果だった場合、

1分当たりの吐出量: (吐出量/測定時間) × 60 = (53/100) × 60 = 31.8 kg/min

となります。

1分当たりの吐出量が31.8kg ですので、1分30秒の場合は、

31.8kg × 1.5分 = 48kg になります。

よって、これから散布される肥料の10a 当たりの散布量は、車速4km/h で走行したと仮定して開度目盛を『6』にすると、48(kg/10a) 散布されることとなります。

この測定結果に基づいて、化成肥料を10a 当たり50kg 散布したい場合は、以下計算式にて車速を決めます。

基本車速 : 4km/h

開度目盛『6』の散布量 : 48kg

散布したい10a 当たりの散布量 : 50kg

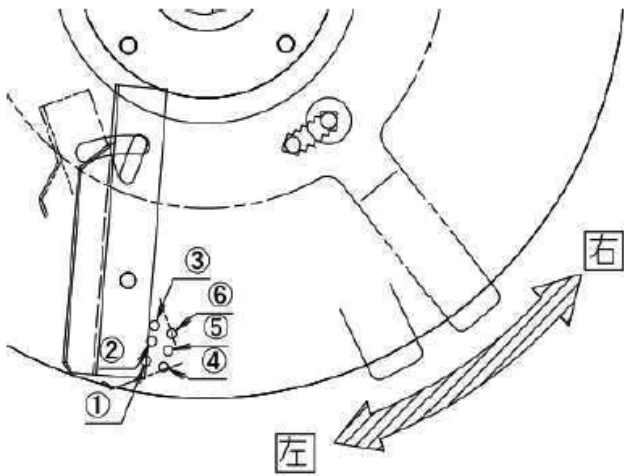
$$\frac{\text{基本車速} \times \text{開度目盛『6』の散布量}}{\text{散布したい10a 当たりの散布量}} = \frac{4(\text{km/h}) \times 48(\text{kg}/10\text{a})}{50(\text{kg}/10\text{a})} = 3.84\text{km/h}$$

※作業能率を上げる場合は、開度目盛を『6』から『7』に変更していただきますと、散布量が増えますので、車速を4km/h 以上で作業をすることもできます。

## 7. 散布部の調整

散布する肥料に合わせてインペラの角度を調整してください。

出荷時は「5」の穴位置になっています。



### インペラの位置調整

肥料の種類及び散布状態に応じてインペラ取付位置を「①～⑥」に調整してください。

#### 「調整要領」

- (1) 根角ボルトを締め付けているチョウナットをゆるめます。
- (2) 根角ボルトを軽く持ち上げ、調整アームを左右にスライドし、インペラの角度を調整します。
- (3) ディスクの目印穴を目安にインペラ位置を合わせ、根角ボルトを角穴に合わせ挿入し、ゆるめたチョウナットをしっかりと締め付けてください。

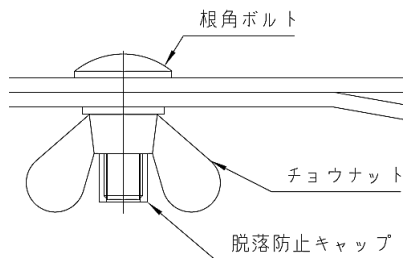
※肥料が「右」に片寄る場合はインペラを「左」へ移動します。

※肥料が「左」に片寄る場合はインペラを「右」へ移動します。

○「肥料とインペラの位置関係(目安にしてください。)

「②」、「③」、「④」・・・ 粒状(化成)、砂状(ヨウリン)

「④」、「⑤」、「⑥」・・・ 有機肥料(袋詰めケイフン等)



※肥料の種類とインペラ穴位置は目安ですので、散布状態により適正な位置に調整してください。

※調整後、ゆるめたチョウナットは確実にしっかりと締め付け固定してください。

### ⚠ 注意

守らないと、インペラがガタつき、散布状態が悪くなり故障の原因となります。

※散布物

- ・粒状、砂状、(粉状)、有機肥料(市販されている袋詰めのもの、水分40%未満)
- ・粉状肥料を散布するときは、オプション類を使用すると肥料の舞い上がりを防止できます。  
キャンバスアタッチ、ホッパーカバー(200ℓのみ)等

## 8. 肥料の混合

- ① シャッターを全閉にします。
- ② 混合する肥料をホッパーに入れます。
- ③ トラクタのエンジンを始動させ、周囲の安全を確認し、油圧で本機を作業位置にした後、静かにPTOクラッチを入れてください。PTOクラッチを入れるときは、エンジン回転数を必ず下げてから入れ、除々に回転をあげ、300～400rpmで混合作業をしてください。
- ④ 混合に要する時間は以下の通りです。

・ 粒 状	×	粒 状	約1分	◎	
・ 粒 状	×	砂 状	— —	△	
・ 粒 状	×	粉 状	— —	△	◎:よく混合する
・ 有機肥料(ケイフン)	×	粒 状	約2分	○	○:適する
・ 有機肥料(ケイフン)	×	砂 状	— —	△	△:よく混合できない
・ 有機肥料(ケイフン)	×	粉 状	約2分	○	

※肥料の粒子が異なるものはよく混合できず、また、散布状態も均一にならない場合があります。

- ⑤ 混合後の散布は、混合する比率の一番高い肥料にインペラの角度を調整してください。  
(P.27-『7. 散布部の調整』を参照にしてください。)

### 危険

肥料混合の際は、PTO回転数を上げ過ぎたり、長時間回転させたりすると、肥料が詰まって固まったり、粒状肥料等は粉状になったりしますので、注意して下さい。

### 注意

肥料をホッパーに入れる際は、危険ですので必ずエンジンを切った状態で行って下さい。

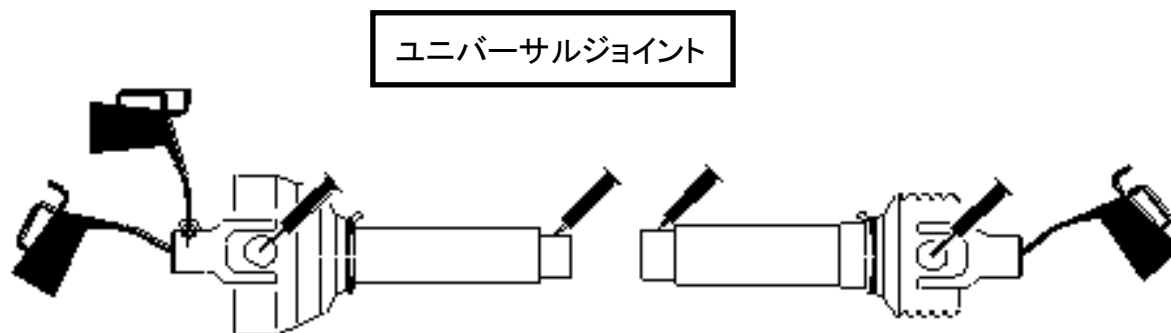
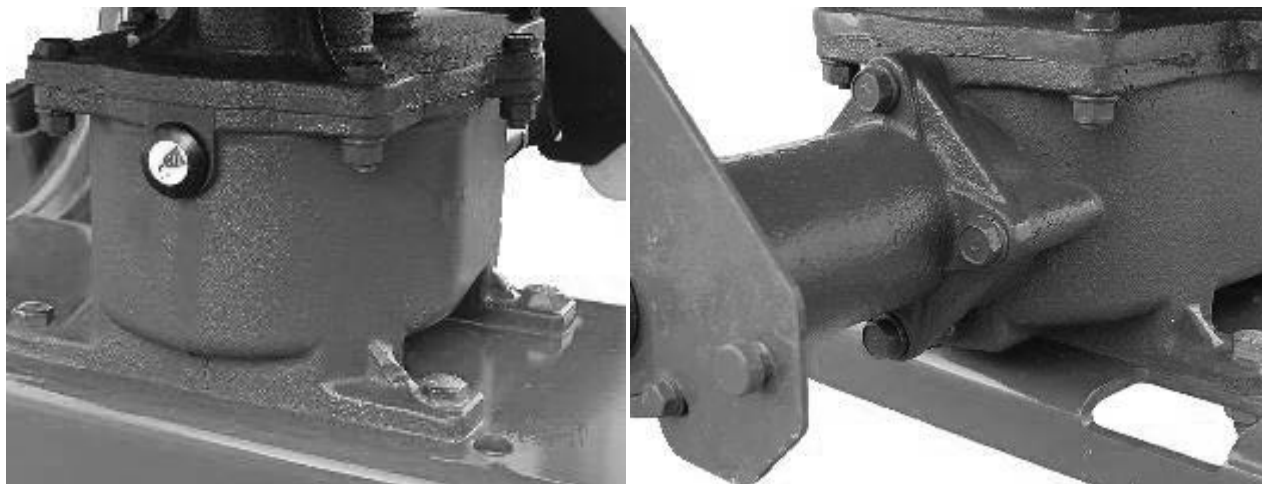
## 9. 移動走行での注意事項

ホッパーに肥料を入れましたら絶対に作業速度上限である6 km/h以上での走行はしないで下さい。本機の破損につながります。

## 10. 給油

下図の部位に#80ギヤオイルなどを給油して下さい。

給油箇所	オイルの種類	給油時期	備考
ミッションケース	#80 ギヤオイル	200 時間毎	全量交換 350ml
ユニバーサルジョイント	#80 ギヤオイル グリース	作業前	適量



※ 排油する場合は、入力軸側の四方にあるボルトのうち、下のボルトを外して下さい。

## 作業方法

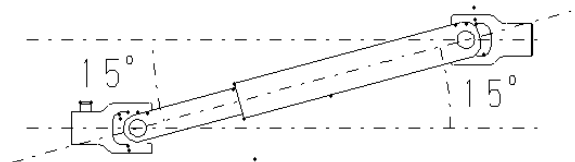
- ① ホッパーに肥料を入れます。
- ② 散布量に合わせて調整金具の位置あるいは、リモコンシャッターを設定して下さい。
- ③ トラクタ油圧にて本機を作業位置にしてください。
- ④ 本機近くに、家畜や人がいないことを確認してください。
- ⑤ 静かにPTOクラッチを入れて下さい。
- ⑥ PTO回転数を540rpmにしてください。(600rpmでの使用は絶対にしないで下さい。)
- ⑦ シャッターを開き、散布作業に入って下さい。
- ⑧ 作業速度は2～6km/hの範囲を守って下さい。

### 警告

- ① ブロードキャスターを装着して、肥料を入れると前後バランスが変わります。
- ② トラクタは、発進時・登坂時・肥料積載時に前が浮き上がる場合があります。  
前が浮き上がる場合は、転倒などの事故を起こす恐れがありますので、フロントウエイトを装着して、安全な作業を心がけてください。  
また、肥料を積載しましたら、作業速度6km/h以上で移動走行をしないで下さい。  
本機の破損につながります。
- ③ 作業中以外は、PTOを切って下さい。
- ④ 作業中は作業機に人を近づけないで下さい。特に子供には注意して下さい。
- ⑤ 作業中、異音等が発生した場合は、直ちにPTOクラッチを切り、エンジンを停止して作業を中止して下さい。原因を取り除き安全を確認してから作業を再開して下さい。
- ⑥ エンジンは作業機を降ろしてから停止して下さい。エンジン始動時に急に下がり、事故を起こす恐れがあります。
- ⑦ トラクタは、圃場から出る時に前が浮き上がり、転倒事故につながります。  
無理せずに後進で出て下さい。その後フロントウエイトを装着して作業して下さい。
- ⑧ 作業中は、絶対にホッパーの上に人が乗らないでください。機械が破損します。

### 注意

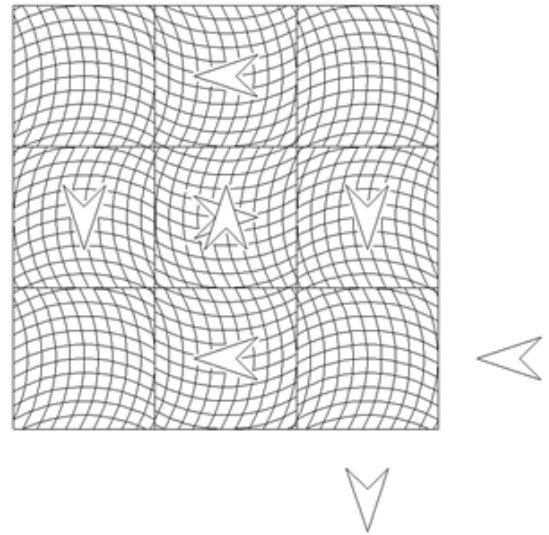
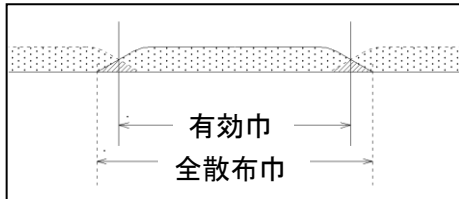
- ① PTO回転数が540rpmを超えると、異常な振動が発生します。本機の破損につながります。絶対に540rpmを超えて作業をしないで下さい。(PTO2速で使用しないこと)
- ② ユニバーサルジョイントの角度を15°以上で使うと振動や異音等が発生します。  
本機の破損につながるため注意して下さい。
- ③ ホッパー内に肥料を入れたままにしないでください。肥料がホッパー内で固まり作業が出来なくなる場合があります。
- ④ PTOは散布する時のみ回転させて下さい。シャッターを閉じたままPTOを長時間回転させると肥料が固まります。本機の破損につながりますので、絶対にしないでください。



## ◎ 散布作業

### 1、初めて作業される方の散布要領

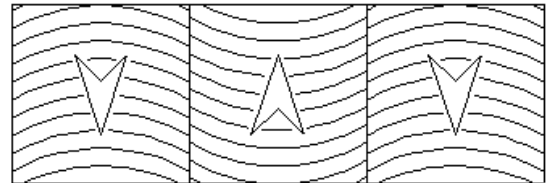
初めて散布作業をされる方は風のない時に作業をしてください。散布したい量の半分の量を2回に分けて重複散布します。(60kg/10a なら30kgずつ散布します。)有効散布巾で1回目は縦に、2回目は横に散布します。十文字に散布することにより散布ムラを少なくすることができます。



### 2、風の少ない時の散布要領

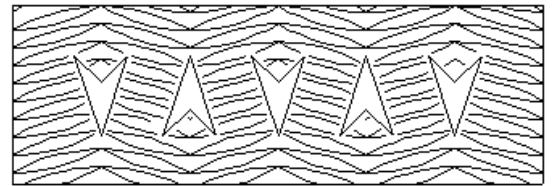
#### ① 1回散布

有効散布巾をトラクタの走行間隔に合わせます。所定の散布量でのシャッター開度での散布です。能率が上がり経済的な方法の為、熟練した方にお勧めします。



#### ② 2回散布

有効散布巾の半分の間隔でトラクタを走行させ、重複散布する方法です。この場合は、シャッター開度目盛は散布したい量の半分量に合わせます。往復走行でも問題はありません。



※トラクタの走行間隔は、旋回直径を表します。

所定の散布量とは、

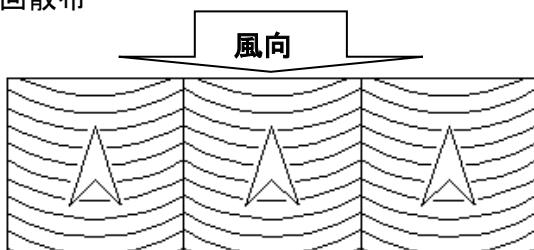
トラクタ速度: 2~6km/h

PTO回転数: 540rpmでの作業になります。

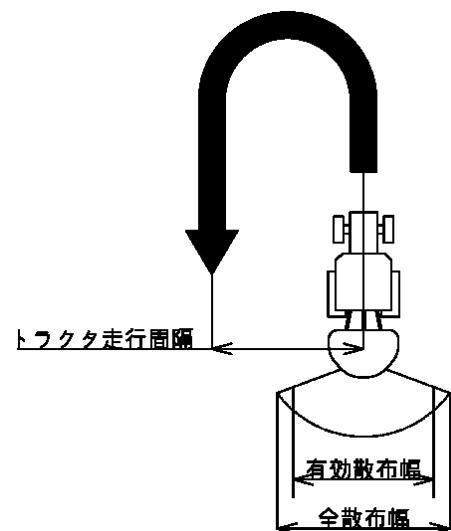
### 3、風が少しある時の散布要領

風が少しある時は、散布作業は避けたほうがよろしいです。やむを得ず散布しなければならない場合は、できるだけ風に向かって作業をして下さい。散布ムラを最小にとどめ、トラクタ運転手に肥料がかからないようにするためです。この場合も、1回散布・2回散布の方法があります。いずれも風に向かって散布してください。往復散布はしないで下さい。

#### ① 1回散布



#### ② 2回散布





#### 4. その他

被覆肥料は強い衝撃で被膜が一部破損し、溶出する恐れがあります。被覆肥料を散布する場合は、次の点にご留意下さい。

- 1) アジテータを取り外す。
- 2) シャッター開度を大きく開き作業速度を速める。
- 3) 肥料の取扱いに注意し、ホッパーには現地で投入する。

被覆肥料以外の肥料を散布する時は、必ずアジテータを取り付けて下さい。アジテータがないことにより均一に散布されない場合があります。

### 保守管理

#### 1. 作業シーズン中の保守管理

- ① 作業終了後は本機をよく清掃しユニバーサルジョイントに給油をして下さい。
- ② 各部のボルト・ナット類の緩み、ピン類の脱落がないか点検して下さい。
- ③ 灯火器、反射ラベルの清掃、確認を行ってください。

#### 2. 作業シーズン終了後の保守管理

- ① 各部の清掃を完全に行い、特にシャッター周りの清掃をして下さい。
- ② 各部を点検し、損傷した部分があれば早めに修理又は部品交換して下さい。
- ③ 格納する場合は、湿気やホコリのない場所に安定させて格納して下さい。
- ④ 各部を点検し、損傷した部分があれば早めに修理又は部品交換して下さい。
- ⑤ 格納する場合は、スタンドを立て、湿気やホコリのない場所に安定させて格納して下さい。

#### 警告

点検時は、必ずPTOを切ってトラクタのエンジンを止めてください。

【守らないと】

回転体に巻き込まれたり、機械に挟まれたりするなどの、傷害事故を引き起こします。

#### 3. シャーボルトについて

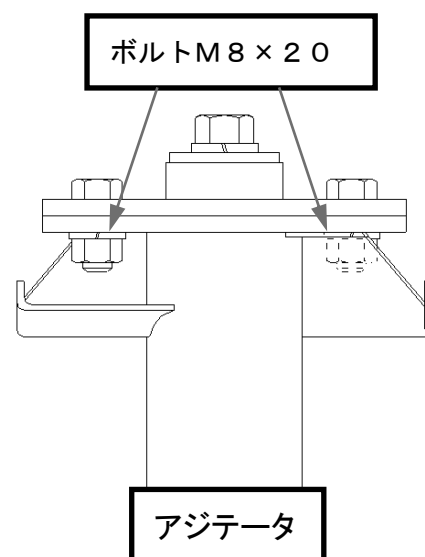
「ホッパー内に異物が混入」、「肥料が固まった」など、アジテータに過負荷が生じた場合、機械保護の為、シャーボルト切断によりアジテータへの動力伝達が遮断されます。

負荷の原因を取除いてから付属のボルト(M8×20)と交換して下さい。

不足した場合には、ササキの純正部品を購入して下さい。

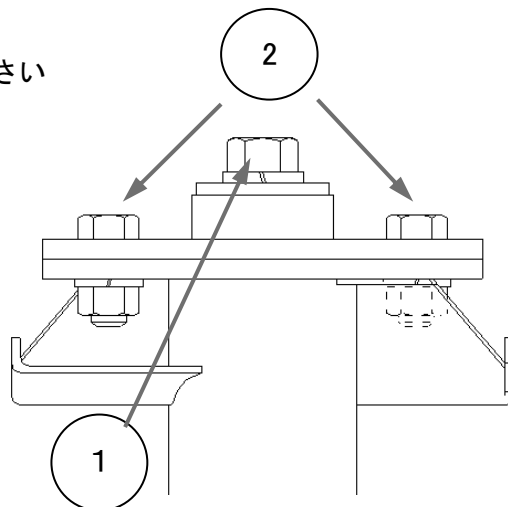
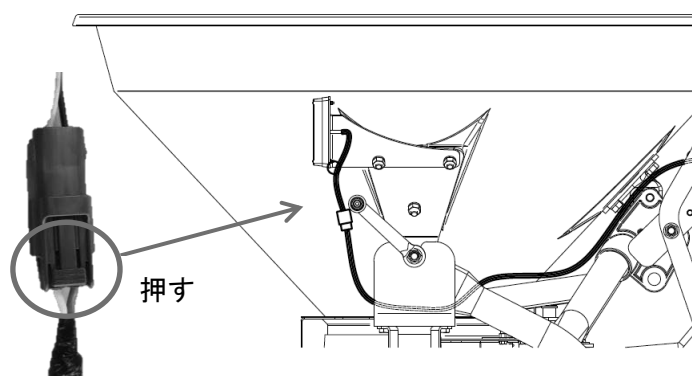
##### ■純正部品

部品番号	部品名称	規格
01010-08020	ボルト	M8×20-4T P1.25
01702-08000	バネザガネ	M8
01500-08000	ナット	M8 P1.25



#### 4. シャッター清掃のためのホッパーの外し方

- 1) 灯火のコネクタを外してください。下図の箇所を押しながらコネクタを引っ張れば外れます。
- 2) アジテータ中心のボルト (①) を外して下さい。
- 3) アジテータを上を持ち上げて下さい。(外れない場合は、M8×20 (②) も外して下さい。)
- 4) ホッパーのハンドルを緩めて下さい。
- 5) ホッパーを後方から前に押し付けるように持ち上げて下さい



#### 重要

- ・ホッパーを外した後、灯火やコネクタをつぶしたり傷つけたりしないでください。
- ・コネクタを外すときは電線を引っ張らずに、コネクタを持って外してください。
- ・ハーネスを配索し直す場合、必ず元の位置に固定してください。
- ・清掃後のホッパー組み付け時は、ホッパーを下に押し付けながらハンドルでしっかりと固定してください。また、アジテータがホッパーに干渉しないように注意して下さい。

# 無線リモコンシャッターについて

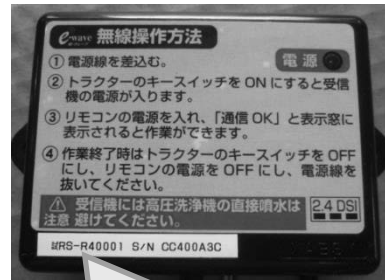
## 1、リモコンと受信機のペア確認

リモコン裏側



リモコンシリアル番号

作業機側シャッター一部受信機



受信機シリアル番号

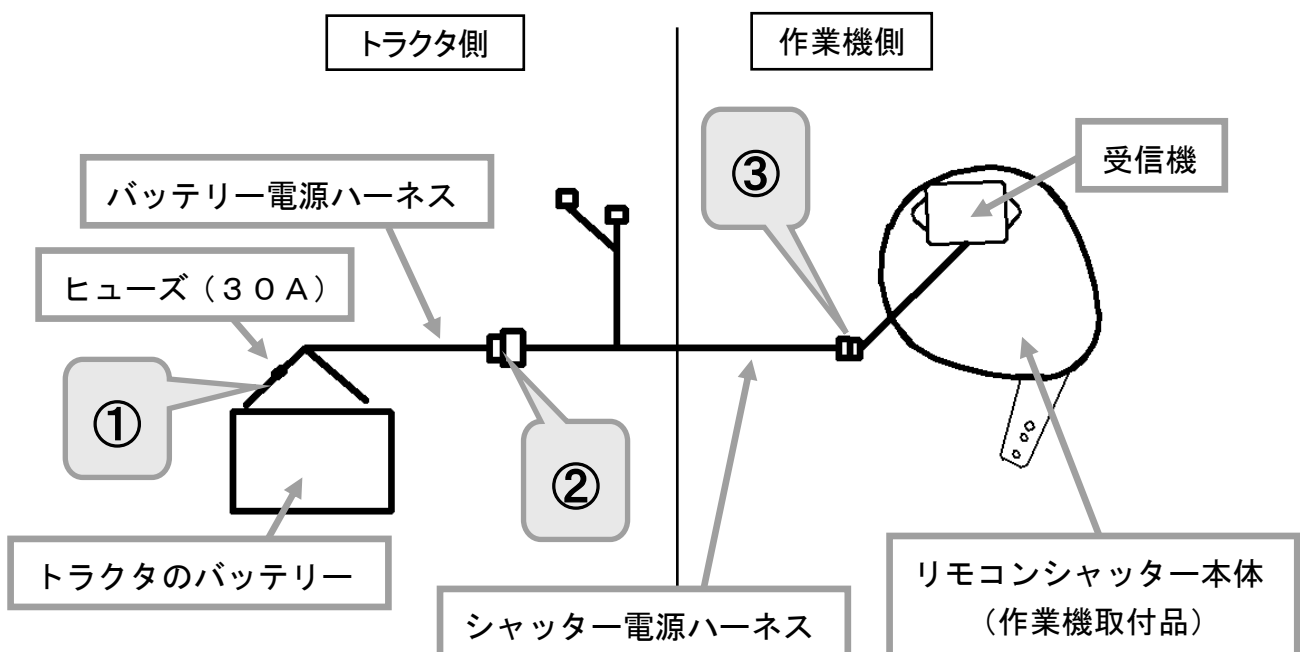
・リモコンと受信機のシリアル番号が同じ番号であればペアです。違う番号の物では動作しません。

## 2、取付接続方法

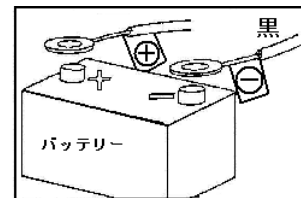
### ⚠ 注意

- ① 本製品の作動電源はバッテリーDC12Vです。その他の電源に接続すると破損します。
- ② バッテリー電圧が不足していると作動しない場合があります。充電はしっかりと行ってください。
- ③ バッテリーの+と-を必ず確認してから接続してください。誤って接続すると電子部品の故障の原因になりますので注意してください。
- ④ 本製品の所要電流は10～20アンペアです。
- ⑤ コネクタの差し方は差し込める位置が限定されています、形状を良く見てカチッと音が鳴るまで差し込んでください。

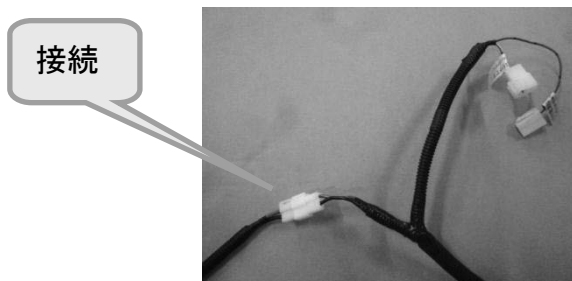
※下図の番号の順に各コネクタを接続してください。



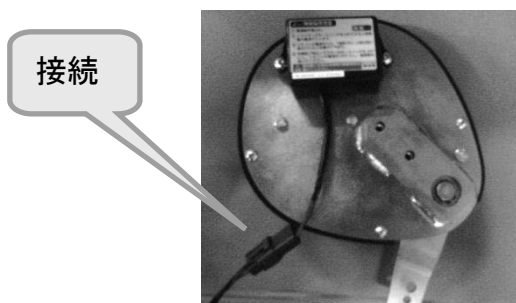
- ①バッテリー電源ハーネスとトラクタのバッテリーを接続してください。  
 (+と表示されているコードを+へ-と表示されているコードを-へそれぞれ接続してください。)  
 ※トラクタのバッテリー以外には接続しないでください



- ②バッテリー電源ハーネスとシャッター電源ハーネスを接続してください。



- ③シャッター電源ハーネスと受信機を接続してください。

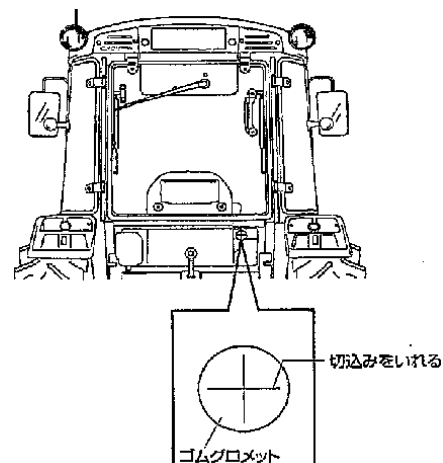


**重要**

・シャッター電源ハーネスをトラクターキャビンから出す場合、  
 キャビン後のゴムグロメットにカッターナイフで切込みを入れ、  
 ハーネスは必ずゴムグロメットを介して通してください。

**⚠ 注意**

ゴムグロメットを外して通すと、ハーネスに傷がつき  
 思わぬ事故をおこす恐れがあります。



配線接続が終了したら、付属のバンドで配線を固定してください。

### 3、電源の入れ方

#### 1)リモコンに電池を入れる

#### ⚠ 注意

- ・ 濡れた手で行わないでください。基盤破損の原因になります。
- ・ 電池の+と-の極性を確かめてから入れてください。間違えると電源がオンできません。

①電池フタのネジを+ドライバーを使って緩める。2本あります。



②電池を入れフタを閉じ、ネジを+ドライバーを使って締める。



### 重要

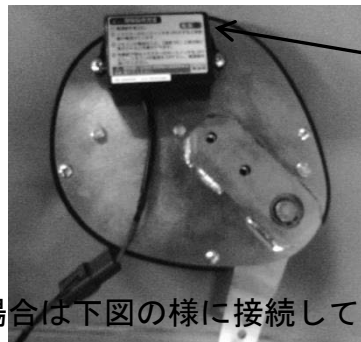
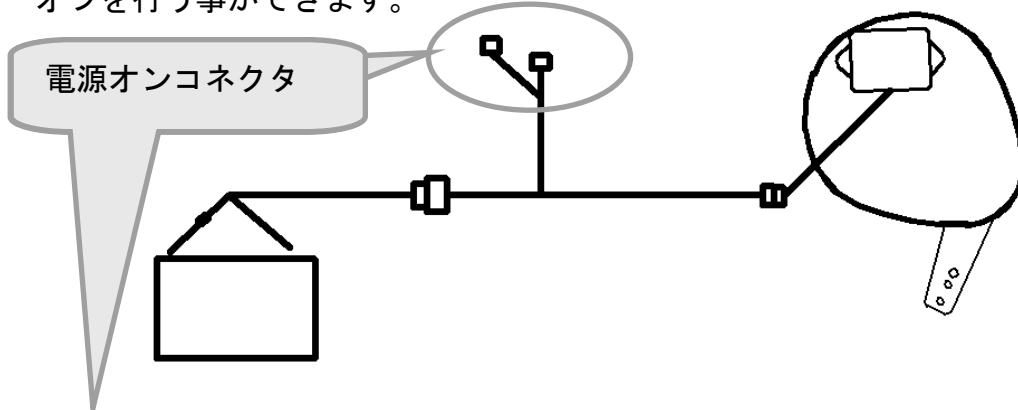
#### 電池交換

- 電池は以下のことに気をつけて、使用してください。
  - 1) 新しいものと古いものとの組合せをしない。
  - 2) 種類のちがうものを入れない。
- 液漏れ、破裂を起こすおそれがあり、故障やケガの原因になります。液漏れの液が体に付着したときは、きれいな水で洗い流してください。目に入った場合は、こすらずにきれいな水で洗い流したあと、すぐに医師へ相談し処置してください。
- 濡れた手での交換作業は行わないでください。基盤破損の原因になります。
- 電池の極性を間違えて装着しても故障はしませんが、電源が入りません。再度、確認し装着し直してください。
- 電池フタを開けた場合は、ネジをしっかりと締めてください。緩んでいる状態ですと、防水効果が、損なわれます。
- リモコンを水の中に落とした場合や、水がかかった場合は、電池フタを開け、内部を確認し、水が入っていたら拭きとってください。電池フタ、パッキンの破損、変形、キズがあった場合は、交換してください。水やホコリが入り故障の原因になります。

2) 施肥機側リモコンシャッター本体の受信機に電源を入れる。

リモコンと受信機は必ずペアの物を使用してください。別の受信機や別のリモコンだと動作しません。

- 1、トラクタに電源取り出しがある場合は下図の電源オンコネクタを電源取り出しへ差し込んでください。トラクタの電源オン、オフに連動して受信機の電源がオン、オフを行う事ができます。



- 2、  
電源オン、オフは手動になります。トラクタとは連動しません。

電源オン	電源オフ
コネクタを差し込む。	コネクタを抜く。

- 3、リモコンの電源をオンする前に、必ず受信機の電源をオンしてください。受信機の電源がオフで、リモコンの電源をオンすると

**受信機ON?**

右の表示になります。

3) リモコンの電源を入れる。



電源スイッチを押して電源オン、もう一回押して電源オフ。

右の表示の場合は、下表を参考し再度電源オンしてください。

①受信機がオンされていない。	②無線電波が届いていない。	③リモコンと受信機がペアでない
・受信機電源をオンしてからリモコン電源をオンする。	・リモコンを施肥機に向けて操作する。 ・受信機電源を再度オンして、リモコン電源も再度オンしてください、電波良好チャンネルを自動選局します。	・ペアの物を使用する ・リモコンを部品で購入時はペアリング作業が必要です。購入の販売店へ連絡してください。

4、リモコンの操作方法

①開度設定タイプ ※出荷初期状態はこの開度設定タイプです。

1) リモコンスイッチの説明



電源スイッチ；電源を入/切りします。

表示部；操作に従った表示が出ます。

出スイッチ；シャッターを開きます。

止スイッチ；シャッターを閉じます。

増スイッチ；開度設定を増加させます。

減スイッチ；開度設定を減少させます。

## 2) リモコン操作方法と表示

① 電源スイッチを押す。	② 増、減スイッチを押して設定したいシャッター開度に合わせる。	③ 出スイッチを押すと、シャッターが開く。	④ 止スイッチを押すとシャッターが閉じる。
<div style="border: 1px solid black; padding: 5px; text-align: center;">開度設定 ■■■ シャッター</div> <p>■■■は電池残量です。 □□□の時は電池交換してください。</p>	<div style="border: 1px solid black; padding: 5px; text-align: center;">開度 05 停止</div> <p>・増を押すと開度が1ずつ増えます。 ・減を押すと開度が1ずつ減ります。</p> <p>シャッター開度調整 0～20段階</p>	<div style="border: 1px solid black; padding: 5px; text-align: center;">開度 05 散布</div> <p>散布に変わりシャッターが開きます。</p>	<div style="border: 1px solid black; padding: 5px; text-align: center;">開度 06 停止</div> <p>現在の開度を記憶します。</p>
<div style="border: 1px solid black; padding: 5px; text-align: center;">シャッター開です 止押す</div> <p>シャッターが開いていると表示します、止スイッチを押すと閉じます。</p>		<p>散布中でも増、減を押すとシャッター開度を変える事ができます。</p> <div style="border: 1px solid black; padding: 5px; text-align: center;">開度 06 散布</div>	

## 5、シャッターの調整

「4. リモコンの操作方法」の項を参照しシャッターの開閉位置を確認して下さい。

※「全閉」(開度00と表示)の時 : シャッターが完全に閉じている事

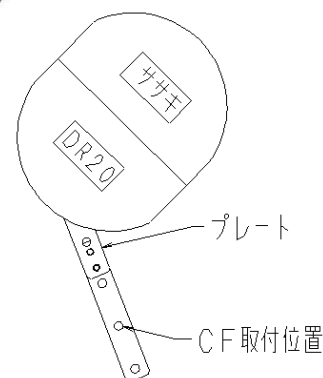
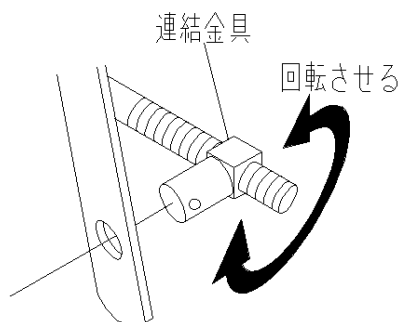
※「全開」(開度20と表示)の時 : シャッターが完全に開いている事



全閉



全開



### 重要

- ・ 連結金具により調整はできますが「全閉」の時は、必ずシャッターが完全に閉じている状態にして下さい。
- ・ ブロードキャスターの型式により、連結金具の取付位置が変わりますので、調整後の組付時は、取付位置を確認して下さい。



## 6、保守管理

### 注意

無線リモコンシャッターは多くの電気部品を使用していますので、洗浄機や水道ホース等で直接、水洗いしないで下さい。

#### 1. 作業シーズン中の保守管理

- ① 作業後はリモコンシャッターの電源を必ず「切」って下さい。
- ② 作業後、リモコンシャッター本体の汚れを掃除し、ブロードキャスターのシャッター部をよく掃除して下さい。
- ③ ボルト、ナット類の緩み及び、ピン類の脱落がないか点検して下さい。

#### 2. 作業シーズン終了後の保守管理

- ① 各部の清掃を完全に行い、シャッター連結金具部に給油して下さい。
- ② ブロードキャスターをトラクタより外す場合は、接続したリモコンシャッターの配線類を取り外してから行って下さい。
- ③ 格納する場合は湿気やホコリのない場所に安定させて格納してください。

## 灯火器について

本機への配線は、トラクタへ本機を装着してから行ってください。

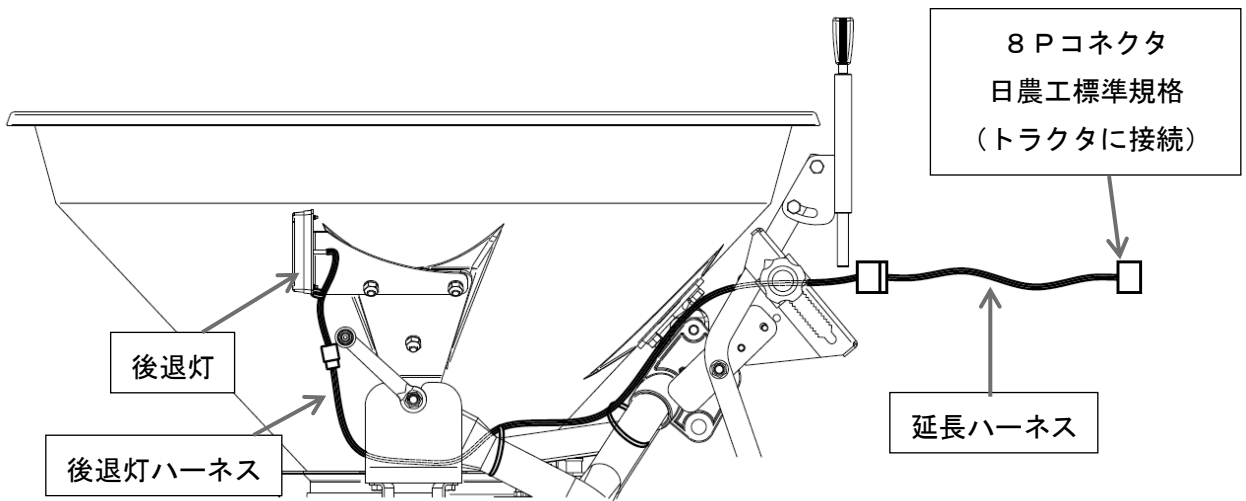
### 警告

◇配線は取扱説明書をよく読んでから行ってください。

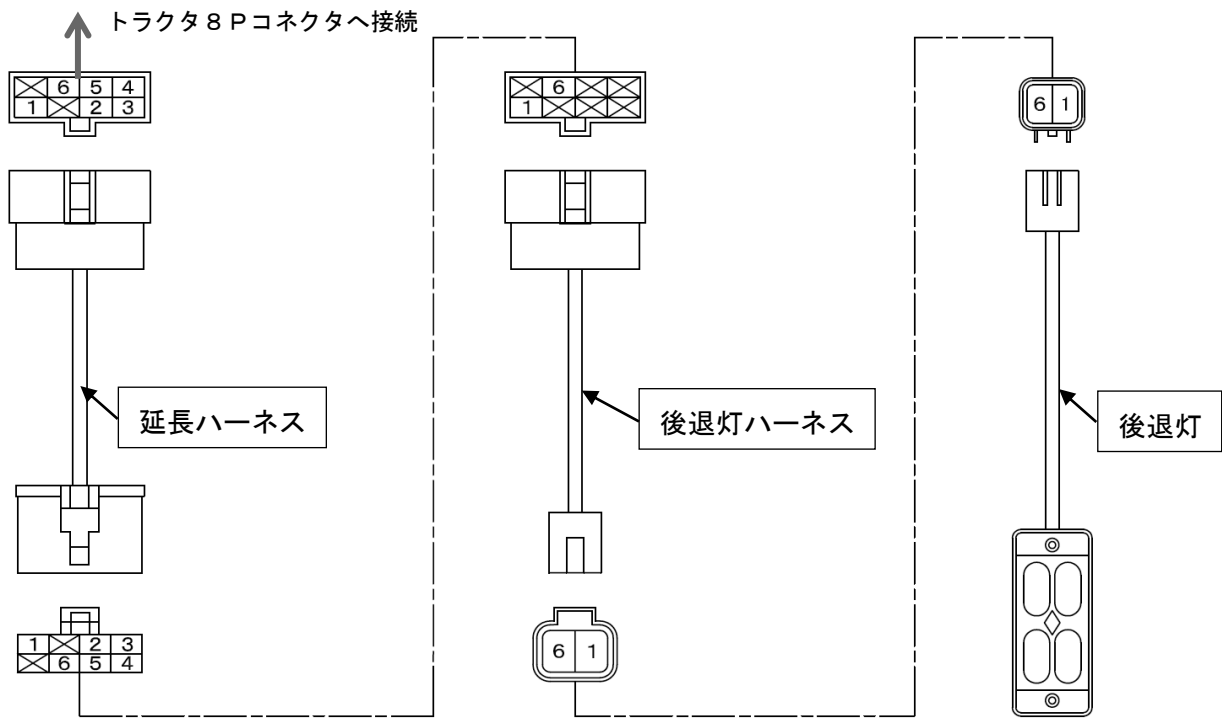
◇コネクタは確実に接続し、水で濡らさないようにしてください。ショートするおそれがあります。

### 重要

- ・ 本機には後退灯が装備されています。
- ・ ハーネスの取り外しの際は、コネクタ接続部の土や汚れ、肥料はきれいにふき取り、水分はエアブローをかけるなどをして、濡れたままにしないでください。破損の原因になります。
- ・ 長時間使用しないときはトラクタからハーネスを外してください。バッテリーがあがる可能性があります。また、ハーネスの端子がさびないように湿気のない場所で保管してください。
- ・ トラクタ側のコネクタが日農工標準規格であることを確認してから接続してください。
- ・ トラクタのコネクタが日農工標準規格ではない場合はトラクタメーカー販売店にお問い合わせください。
- ・ ハーネスを配索し直す場合、必ず元の位置に固定してください。
- ・ トラクタから作業機を外す際は、延長ハーネスと後退灯ハーネスの接続コネクタをはずし、延長コネクタはトラクタの中に格納してください。



### 灯火器配線図



1	白	接地
2	黄	方向指示灯(左)
3	赤	制動灯
4	緑	方向指示灯(右)
5	黒	尾灯
6	茶	後退灯

※日農工標準規格

1	白	接地
6	茶	後退灯

1	白	接地
6	黒	後退灯

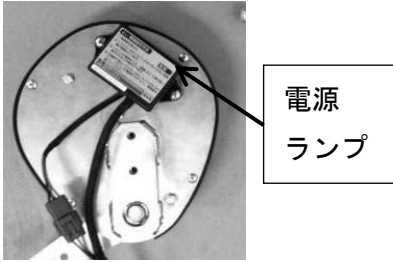
## トラブルの原因と処理方法

### 本機

現象	原因	処置
・作業中ジョイントから音が出る	・ジョイント角度がついている	・作業機を水平に取り付ける ・作業姿勢位置にする。(P.23参照)
・持ち上げ時入力軸を破損する	・ジョイントが長過ぎる	・ジョイントを適正な長さに切断する
・作業中作業機が大きく振動する	・ロワリンクのチェックチェーンが緩い	・チェックチェーンを左右均等に張る
	・作業時PTO回転数が高い	・PTO540rpm以下で使用する
・ジョイント取付の キャップスクリューが折損する	・キャップスクリューを確実に締め付けていない ・キャップスクリューの向きが逆になっている	・確実に締め付ける ・P. 14参照に組み付ける。
・後退灯が作動しない	・コードの接続不良 ・ランプの破損 ・バッテリー劣化による電圧低下 ・本機およびトラクタの配線間違い	・ジョイント部の確認 ・部品交換 ・バッテリー電圧の確認(12V)、充電、交換 ・配線の確認

## 無線リモコン

表示部に以下が表示された場合は、内容に応じた処置を行ってください。

表示内容	症状	処置
受信機ON?	<ul style="list-style-type: none"> <li>受信機の電源がオフで電源ランプが点灯していない。</li> </ul> 	<ul style="list-style-type: none"> <li>トラクタのキースイッチをONする。</li> <li>コネクタ類が抜けている。組付け要領を参照しコネクタ接続を再確認する。</li> <li>端子部腐食の可能性があります。接点復活剤等を塗布して、動作確認する。</li> <li>バッテリー接続部のヒューズ切れや腐食の可能性があります。確認し交換する。</li> <li>電装品トラブル、販売店に連絡する。</li> </ul>
	<ul style="list-style-type: none"> <li>電源ランプは点灯している。</li> </ul>	
シャッター開です 止押す	シャッターが全閉まで閉じていない。	<ul style="list-style-type: none"> <li>止スイッチを押す。 シャッターが全閉位置まで閉じます。</li> </ul>
開 異常	シャッター動作中の過負荷でモータがロックした。	<ul style="list-style-type: none"> <li>シャッターアーム連結部を外して動作させ、動く場合は、シャッター部に異物等詰まっていないか確認し、掃除する。</li> <li>5分間ほど休ませてモータを冷却させる。</li> <li>電装品トラブル、販売店に連絡する。</li> </ul>
閉 異常		
シャッター 異常	施肥機側リモコンシャッター本体内のセンサートラブル。	<ul style="list-style-type: none"> <li>販売店に連絡する。</li> </ul>

※処置後は受信機電源を再度オンしリモコン電源も再度オンしてください。

異常が解消されると正常に動作します。

## オプションについて

多用途散布ができるように各種のオプションを用意しています。お買い上げいただいた販売店にお問い合わせ下さい。

### ① キャンバスアタッチ

散布部をシートで覆い、石灰等の粉状肥料散布のときに粉の舞い上がりを防止します。使用時の散布幅は2mです。

### ② 条播アタッチ

肥料を1条(散布幅50cm)に散布することが出来ます。

### ③ 無線リモコンシャッター

トラクタの座席からシャッターの開閉を遠隔操作できます。

シャッターレバーは不要になるため、特にキャビン付トラクタの場合は便利です。

## 主要諸元

◎本仕様は改良の為予告なく変更することがあります。

型式		CM204(D)				CM304(D)			
適応馬力 PS(kw)		15~30(11~22.1)				20~50(14.7~36.8)			
装着方法		直装	0S	3S	4S	直装	0S	3S	4S
PTO(rpm)		540 以下							
最大積載量(ℓ)		200				300			
散布巾(m)		有機肥料:4~5、粒状:9~11、砂状:5~7、粉状:4~6							
機体 寸法 (mm)	全長	1120				1130			
	全巾	1060				1070			
	高さ	1060(手動) 880(電動)				1060(手動) 1050(電動)			
重量(kg)		104	124	144	149	108	128	148	153

※型式の( )内のDは無線リモコン付き



購入日 \_\_\_\_\_ 年 \_\_\_\_\_ 月 \_\_\_\_\_ 日

型式 \_\_\_\_\_

シリアル番号 \_\_\_\_\_



株式会社

ホームページ <http://www.sasaki-corp.co.jp>

# ササキコーポレーション

---

本社・工場 / 〒034-8618	青森県十和田市大字三本木字里ノ沢1-259	TEL 0176-22-3111	FAX 0176-22-8607
製品窓口 / 〒034-8618	青森県十和田市大字三本木字里ノ沢1-259	TEL 0176-22-0170	FAX 0176-25-3127
部品窓口 / 〒034-8618	青森県十和田市大字三本木字里ノ沢1-259	TEL 0176-25-3170	FAX 0176-25-3171
北東北営業所 / 〒034-0001	青森県十和田市大字三本木字里ノ沢1-75	TEL 0176-23-0354	FAX 0176-23-9655
仙台営業所 / 〒989-1631	宮城県柴田郡柴田町東船迫2-4-11	TEL 0224-58-7780	FAX 0224-58-7782
関東営業所 / 〒329-0201	栃木県小山市粟宮1241-9	TEL 0285-45-8911	FAX 0285-45-8910
新潟営業所 / 〒954-0051	新潟県見附市本所1丁目14番17号	TEL 0258-61-1810	FAX 0258-62-3160
岡山営業所 / 〒702-8002	岡山県岡山市中区桑野110-2	TEL 086-274-9508	FAX 086-274-9510