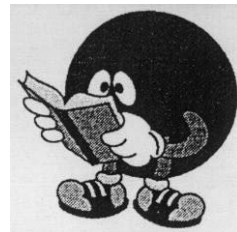


# Sasaki



## 取扱説明書

### ブロードキャスター CM124



本製品を安全に、また正しくお使いいただくために必ず本取扱説明書をお読みください。  
誤った使い方をすると事故を引き起こす恐れがあります。

ご使用前に必ずお読みください。お読みになった後も必ず製品の近くに保管してください。

安全作業で家族も笑顔

# 目次

はじめに	1
安全に作業するために	2
◎ 一般的な注意事項	
◎ 作業の前に	
◎ トラクタへの着脱	
◎ 路上走行	
◎ 圃場の出入り	
◎ 作業をしているとき	
◎ トラクタを駐停車するとき	
◎ 点検や格納のとき	
安全銘板貼り付け位置	8
保証とサービスについて	9
◎ 保証書について	
◎ アフターサービスについて	
◎ 補修部品の供給年限について	
各部の名称	10
装着前の準備	11
装着方法	11
◎ トラクタへの装着順序と注意事項(直装3P)	
◎ トラクタからの取り外し順序と注意事項(直装3P)	
◎ トラクタへの装着順序と注意事項(特殊3Pオートヒッチ)	
◎ トラクタからの取り外し順序と注意事項(特殊3Pオートヒッチ)	
作業前の点検・調整	19
1. チェックチェーンの調整	
2. 作業姿勢位置の調整	
3. 最上げ位置の規制	
4. フロントウエイトの装着確認	
5. シャッターの調整	
6. 散布量の設定	
7. 散布部の調整	
8. 肥料を混合する場合	
9. 移動走行での注意事項	
作業方法	25
◎ 散布作業	
給油について	27
保守管理	27
トラブルの原因と処理方法	28
主要諸元	28


---

# 商品をお買い上げいただき

誠にありがとうございます。

---

## はじめに

- ◎ この取扱説明書は、ブロードキャスター(以下本機)の使用注意事項について記載しております。ご使用前には、必ずこの取扱説明書を熟読するまでお読みのうえ、正しくお取り扱いいただき、最良の状態でお使いください。
- ◎ 本機は肥料の散布をする機械です。その他の目的に使用しないでください。
- ◎ お読みになった後は必ず製品に近接して保管してください。
- ◎ 本機を貸与又は譲渡された場合は、この取扱説明書を商品に添付してお渡してください。
- ◎ この取扱説明書を紛失又は損傷された場合は、速やかに当社の特約店・販売店または JA にご注文ください。
- ◎ なお、品質・性能向上あるいは安全上、使用部品の変更を行うことがあります。その際には、本書の内容及び写真・イラストなどの一部が、本機と一致しない場合がありますので、ご了承ください。
- ◎ ご不明なことやお気付きの点がございましたら、お買い上げいただきましたお店、又はお近くの特約店・販売店にご相談ください。
- ◎  印付きの下記のマークは、安全上特に重要な項目ですので、必ずお守りください。



## 危険

この警告文に従わなかった場合、死亡または重傷を負うことになるものを意味します。



## 警告

この警告文に従わなかった場合、死亡または重傷を負う危険性があるものを意味します。



## 注意

この警告文に従わなかった場合、ケガを負うおそれのあるものを意味します。

## 重要


注意事項を守らないと、機械の損傷や故障のおそれのあるものをあらわします。

## 補足

その他、使用上、役に立つ補足説明をあらわします。

- この取扱説明書には安全に作業していただくために、安全上のポイント「安全に作業するために」を記載してあります。ご使用前に必ずお読みください。

## 安全に作業をするために

本機をご使用になる前に、この取扱説明書をよく読み、ご理解いただいたうえで安全な作業を行ってください。安全に作業するためにぜひ守っていただきたい注意事項は下記の通りですが、これ以外にも本文の中で「 警告サイン」として説明のつど取り上げております。

### ◎ 一般的な注意事項

#### 警告 こんな時は作業しない

- ◆ 過労・病気・薬物の影響、その他の理由により作業に集中できないとき。
- ◆ 酒を飲んだとき。
- ◆ 妊娠しているとき。
- ◆ 18歳未満の人。

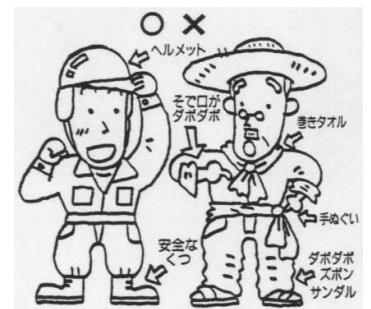


#### 警告 作業に適した服装をする

はちまき・首巻き・腰タオルは禁止です。ヘルメット・滑り止めのついた靴を着用し、作業に適した防護具などを付け、だぶつきのない服装をしてください。

【守らないと】

機械に巻き込まれたり、滑って転倒したりするおそれがあります。

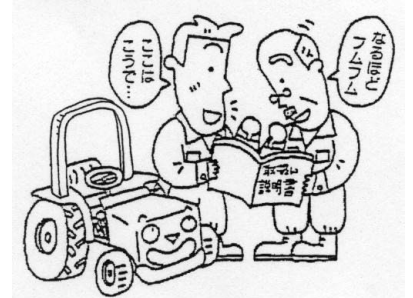


#### 警告 機械を他人に貸すときは取扱方法を説明する

取扱方法をよく説明し、使用前に「取扱説明書」を必ず読むように指導してください。

【守らないと】

死亡事故や重大な傷害、機械の損傷をまねくおそれがあります。

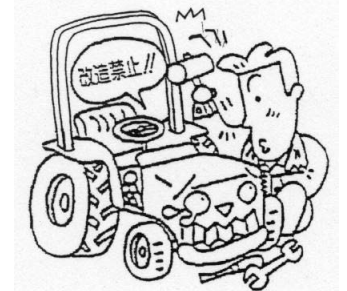


#### 注意 機械の改造禁止

純正部品や指定以外のアタッチメントを取り付けないでください。

【守らないと】

事故・ケガ・機械の故障をまねくおそれがあります。



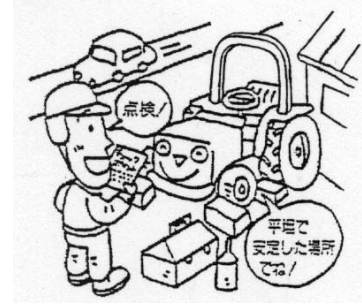
## ◎ 作業の前に

### ⚠ 警告 始業点検整備は平坦で安定した場所で行う

交通の危険がなく、機械が倒れたり動いたりしない平坦な安定した場所で、トラクタの前輪には車止めをして点検整備してください。

【守らないと】

機械が転倒するなど、思わぬ事故をまねくおそれがあります。

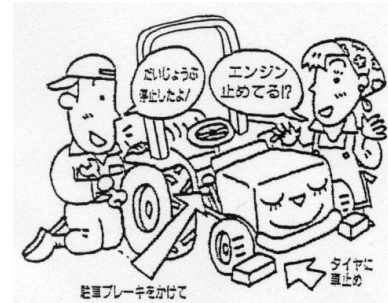


### ⚠ 警告 点検整備中はエンジン停止

点検・整備・修理または掃除をするときは、必ずエンジンを停止してください。

【守らないと】

機械の下敷きになるなど、傷害事故をおこすおそれがあります。



### ⚠ 注意

◇作業の前には点検・整備を行ってください。

◇各部のボルト・ナットなどのゆるみや、ピンの脱落がないか確認してください。

◇カバー類を外したら、必ず取り付けてください。

## ◎トラクタへの着脱

### ⚠ 危険 運転時はジョイントカバーを外さないでください

【守らないと】

ジョイントに巻き込まれて傷害事故を起こすおそれがあります。



### ⚠ 警告 作業機の着脱は平坦な場所で行なう

作業機の着脱は平坦で安定した場所で行なってください。

夜間は、適切な照明をしてください。

【守らないと】

事故をおこすおそれがあります。



## **⚠ 警告 作業機の下にもぐったり、足を入れたりしない**

作業機の下にもぐったり、足を踏み込んだりしないでください。

【守らないと】

何らかの原因で作業機が下がったときに、傷害事故を負うおそれがあります。



## **⚠ 警告 重い作業機をつけるときはウエイトでバランスを取る**

重い作業機を装着したときは、フロントにバランスウエイトをつけてバランスを保ってください。

【守らないと】

バランスを崩して事故を引き起こすおそれがあります。



## **⚠ 注意**

- ◇トラクタから離れるときはエンジンを止め、駐車ブレーキをかけてP T O変速を中立にしてください。
- ◇2人以上で着脱を行う場合は、互いに合図を確認しあって作業してください。
- ◇ユニバーサルジョイントの止めピンが確実に軸溝にはまっているか確認してください。
- ◇取り付け部のピンがすべて確実に装着されているか確認してください。

## ◎ 路上走行

### **⚠ 注意 トラクタに作業機を装着した状態での公道走行時は法令を遵守する**

トラクタに作業機を装着した状態で公道を走行する場合は、下記の法令を遵守する必要があります。

【道路運送車両法】 保安基準として、灯火装置や反射器、制限標識などを必要に応じて取付

【道路交通法】 免許区分に応じた運転免許証の携帯

【道路法】 一定の大きさや重量を超える場合は、特殊車両通行許可の申請

※詳細は農林水産省や日本農業機械工業会のHPをご覧くださいか、販売店にお問い合わせください。

【守らないと】

法令違反です。

交通事故を引き起こすおそれがあります。

## 警告

- ◇トラクタに運転者以外の人を乗せないでください。
- ◇作業機には乗らないでください。
- ◇作業機の PTO 回転を止めて走行してください。
- ◇トラクタの落下速度調整ハンドルを回して必ず油圧ロックをしてください。
- ◇旋回するときは、作業機に人や物が接触しないように注意してください。
- ◇作業機を装着した時、機体寸法が大きくなるので、走行時は十分注意してください。
- ◇溝のある農道や、両側が傾斜している農道では、路肩に十分注意して移動してください。
- ◇作業機の重みにより、トラクタの制動距離が延びる可能性があるため、早めにブレーキをかけるようにしてください。

【守らないと】

交通事故を引き起こすおそれがあります。

## 危険

- ◇公道走行するときは、作業機に肥料、工具、部品などを積載しないでください。

【守らないと】

走行中に積載物が落下することで事故をおこしたり、機械が転倒したりするおそれがあります。

## ◎ 圃場の出入り

### 注意

- ◇圃場に入るときは、必ず前進で速度を落とし、作業機を低くして重心を下げ、畦や段差に対して直角に進んでください。
- ◇圃場から出るときも同様に、速度を落とし、作業機を低くして重心を下げ、畦や段差に対して直角に進んでください。
- ◇急な坂などでは無理をせず、後退して圃場から出てください。

【守らないと】

畦や段差に対して斜め方向に進むと、横滑りや転倒するおそれがあります。

畦や段差に対して作業機を下側にすると、転倒するおそれがあります。

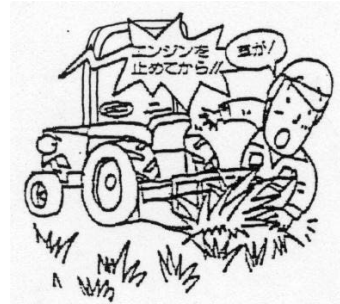
## ◎ 作業をしているとき

### ⚠ 警告 回転部（ツメ・刃、軸等）に巻き付いた

#### 草等を取るときはエンジン停止

【守らないと】

機械に巻き込まれて、重傷を負うおそれがあります。



### ⚠ 警告 子供を近づけない

子供には十分注意し、近づけないようにしてください。

【守らないと】

傷害事故を引き起こすおそれがあります。



### ⚠ 警告 トラクタと作業機の周辺に人を近づけない

トラクタを移動して作業機を着脱するときは、トラクタの周辺や作業機との間に人が入らないようにしてください。

【守らないと】

傷害事故を引き起こすおそれがあります。



### ⚠ 警告 作業機指定のPTO回転を守る

低速回転用の作業機を高速回転で使用しないでください。

作業機指定のPTO回転速度（540rpm以下）を厳守してください。

【守らないと】

作業機が異常作動し、事故や機械の破損を引き起こします。



### ⚠ 注意

◇補助作業者がいる場合は、動作ごとに合図をかわしてください。

◇回転部分や動くところには触れないでください。



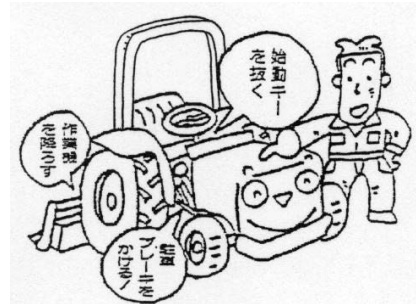
## ◎ トラクタを駐停車するとき

### ⚠ 警告 機械から離れるときは作業機を地面に降ろしてエンジンをとめる

機械から離れるときには、平坦で安定した場所に置き、エンジンを止めて、必ず駐車ブレーキを掛け車止めをしてください。

【守らないと】

トラクタが動きだし、事故を起こすおそれがあります。



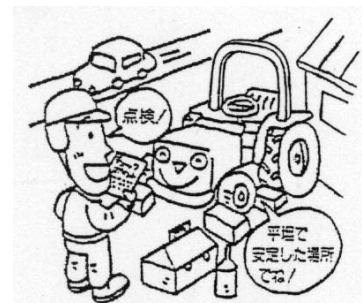
## ◎ 点検や格納のとき

### ⚠ 警告 点検整備は平坦で安定した場所で行う

機械から離れるときには、平坦で安定した場所に置き、エンジンを止めて、必ず駐車ブレーキを掛け車止めをしてください。

【守らないと】

トラクタが動きだし、事故を起こすおそれがあります。



### ⚠ 注意

- ◇点検、整備時はトラクタのエンジンを止めてください。
- ◇機械の下にもぐったり、下で作業したりしないでください。
- ◇キャスターなどが付いている場合は、車止めをして作業してください。

## 安全銘板貼り付け位置



No. 0000-04140-0



### 注意

安全銘板が破損したり、はがれたりした場合は、上記番号・名称にて手配のうえ、貼り直してください。新しい安全銘板を貼る場合は、汚れを完全にふき取り、乾いた面にして元の位置に貼ってください。

## 保証とサービスについて

### ◎ 保証書について

「保証書」はお客様が保証修理を受けられる際に必要となるものです。お読みになった後は、大切に保管して下さい。


### ◎ アフターサービスについて

ご使用中の故障やご不審な点等の不具合があるときは、お買い上げいただいた販売店等へご相談下さい。

ご相談される際は、次のことをご連絡下さい。

#### 《連絡していただきたい内容》

- 型式名
- 製造番号(シリアル番号)
- 不具合状況(どのような現象ですか?…)
- ご使用状況(どのくらい作業していましたか?…)
- 不具合が発生した時の状況(どんな作業をしていた時に?…)

農業機械の種類	有機ブロードキャスター
型式名	CM124
区分	
シリアル番号	SS00000000
	
株式会社	
ササキ コーポレーション	
青森県十和田市里ノ沢1番地259 MADE IN JAPAN	



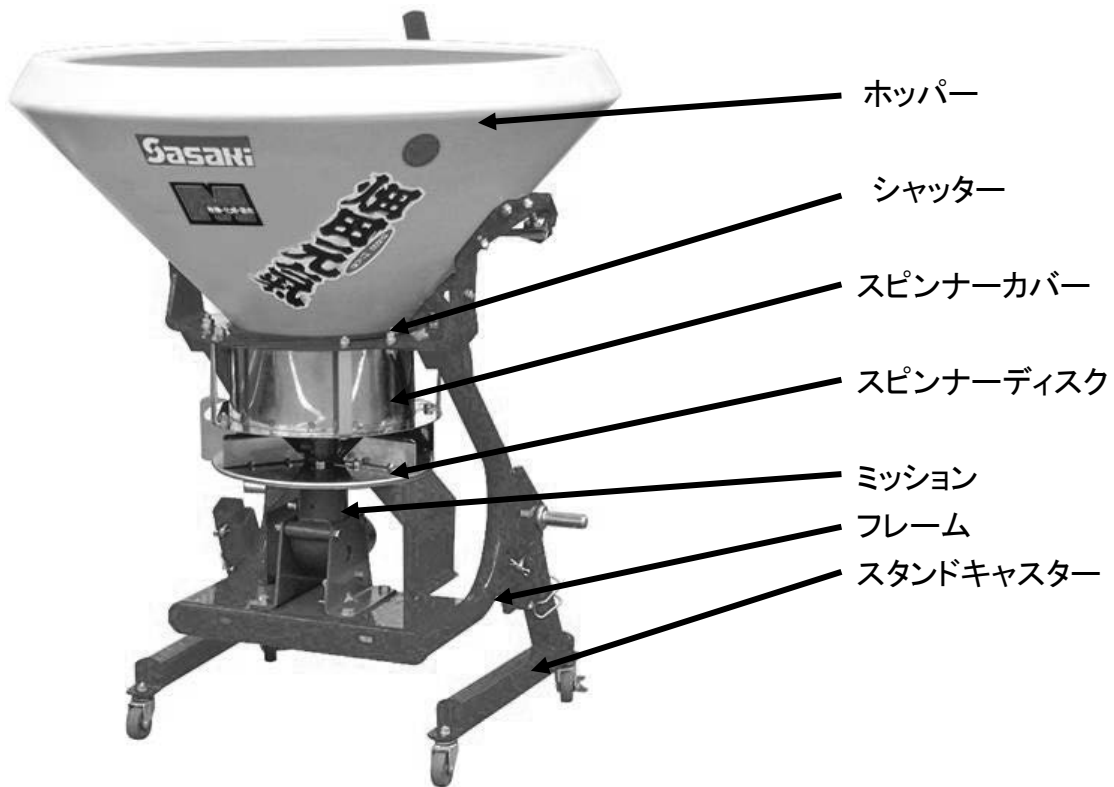
### ◎ 補修部品の供給年限について

この製品の補修部品の供給年限は、製造打ち切り後9年です。ただし、供給年限内であっても特殊部品については納期等をご相談させていただく場合もあります。

## 重要

機械の改造は危険ですので改造しないで下さい。改造した場合や取扱説明書に述べられた正しい使用目的と異なる場合は、メーカー保証の対象外になりますので注意して下さい。

# 各部の名称



## 装着前の準備

各部のボルト・ナット類の緩み・ピン類の脱落がないか確認を行って下さい。

### 注意

組付けしたボルト・ナット類は、確実に締め込んで下さい。緩みがあると思わぬ事故を起こす恐れがあります。

### 注意

前部が軽いトラクタの場合、バランス調整にウエイトを装着してください。

## 装着方法

### 危険

ジョイントを取り付ける時は、必ずエンジンを切って下さい。エンジンがかかったまま作業すると巻き込まれ死傷事故を起こす恐れがあります。

### 警告

- ① ブロードキャスターの着脱は、平坦な場所で行って下さい。  
凸凹地の場合、思わぬ事故を起こす恐れがあります。
- ② ブロードキャスターの下にもぐったり、足を入れたりしないで下さい。
- ③ トラクタとブロードキャスターの間に不用意に入らないで下さい。

### 注意

- ① トラクタのPTO変速は、中立にして下さい。
- ② 周りに十分注意して下さい。特に子供が近寄らないようにして下さい。
- ③ ユニバーサルジョイントのノックピンが確実に入っている事を確認して下さい。
- ④ 二人以上で作業をする場合は、お互いに合図し確認し合って作業をして下さい。
- ⑤ トラクタのエンジンをかける時や、エンジンが作動している間は、十分注意して下さい。  
思わぬ事故を起こす恐れがあります。

## ◎ トラクタへの装着順序と注意事項(直装3P)

### 注意

- ① 取り付ける時は、必ずエンジンを切ってください。
- ② 着脱作業は、平坦な場所で行ってください。
- ③ 作業機の周りに人がいないことを確かめてから作業してください。

1. トラクタをゆっくり後進させ、トラクタの左右ロワリンクが作業機ロワマストのロワリンク取付け位置まで移動し、油圧レバーをゆっくり操作してロワリンクの取付け位置合わせを行ってください。

### 危険

- ① トラクタの操作を熟知している人以外は、絶対に操作しないでください。重大な人身事故や機械破損の原因になります。
- ② 補助者以外の人は周囲5m以内に近づけないでください。機械に挟まれ重大な人身事故の危険があります。また、下敷きになり、重大な人身事故の危険があります。

2. トラクタの左ロワリンクに作業機のピンを入れ、そのピンに抜け止めのピンをいれてください。

### 危険

- ① 装着時はトラクタのエンジンは停止して下さい。
- ② エンジンがかかっている間は補助作業員や、その他の人は周囲5m以内に近づけないでください。トラクタの誤操作があった場合、機械の転倒で下敷きになります。トラクタと作業機に挟まれ、重大な人身事故になります。
- ③ 装着の場所は、平坦で硬い路面で行ってください。不安定な場所では倒れたり、滑ったりして危険な状態が発生することがあります。
- ④ 2人以上で装着作業をする場合は互いに合図をして安全を確認しながら操作してください
- ⑤ 装着作業をする周囲5m以内には物がないようにしてください。危険があった時、即時退避できる広さを確保してください。周囲に物があると、退避できず下敷きや転倒をして、重大な人身事故になることがあります。

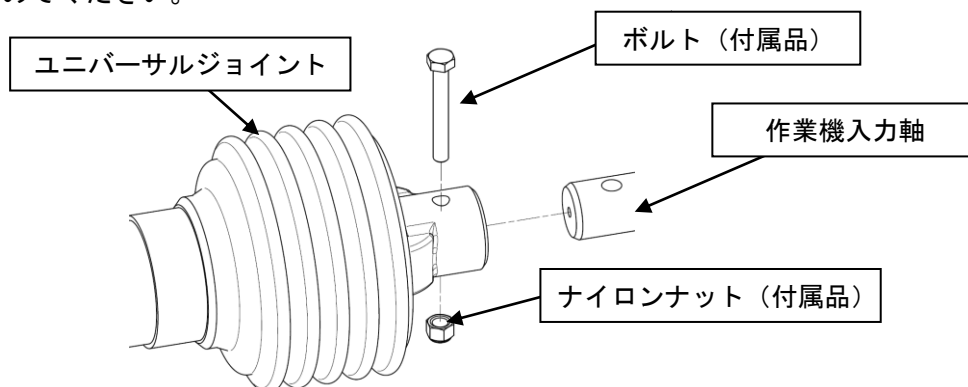
3. トラクタの右ロワリンクを油圧の昇降レバーなどで高さを調整しながら作業機のピンを入れ、そのピンに抜け止めのピンを入れてセットしてください。

4. トップリンクを回しながら長さを調整し、作業機のトップマストとトップリンクピンで連結し、抜け止めピンを入れてセットしてください。

調整した後は、トップリンクの回り止めナットを確実に締めてください。

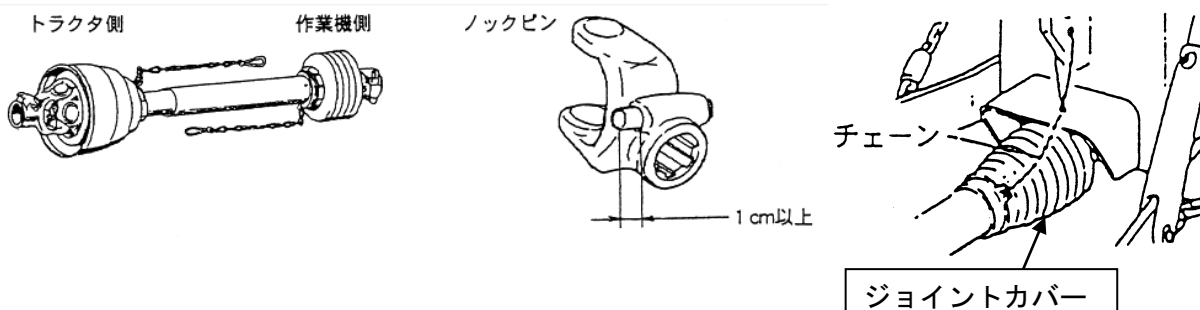
※トップリンクの調整方法は、19ページの『作業前の点検・調整』を参照にしてください。

5. エンジンを停止し、ユニバーサルジョイントを装着して下さい。作業機へのユニバーサルジョイントの取付けは、ボルト（M8×60, 付属品）とナイロンナット（M8, 付属品）をガタがないように確実に締めてください。



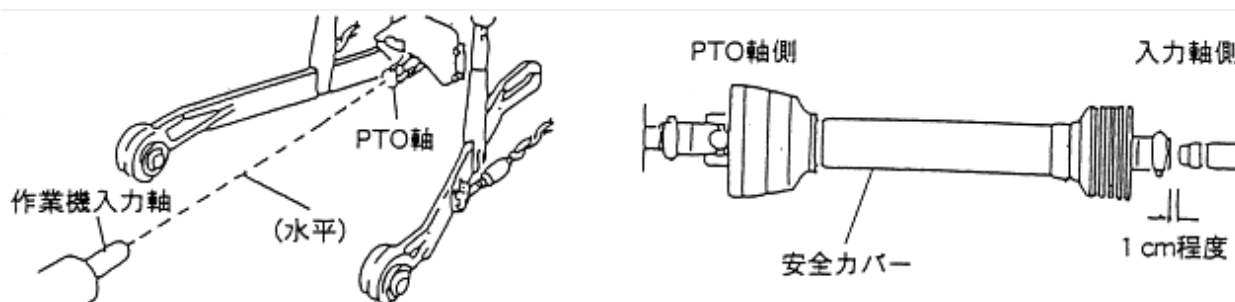
トラクタ側の取り付けは、ユニバーサルジョイントが正確に軸溝にはまっているかを確認して下さい。目安は、ノックピンが1cm以上出ていること。

ジョイントカバーが回らないように付属のチェーンを機械に引っ掛けて下さい。

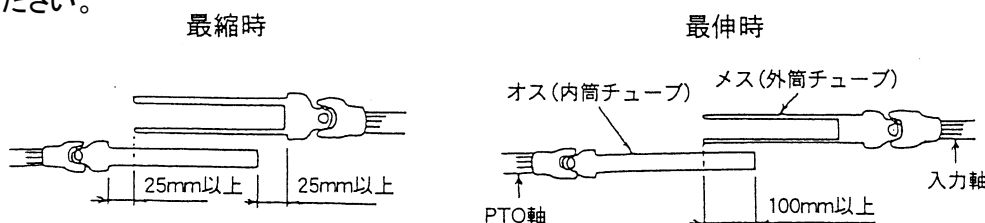


※トラクタによってはユニバーサルジョイントの長さが合わない場合があります。必ず適正長さの範囲内で使用してください。短すぎるとジョイントが抜けて思わぬ事故につながり、長すぎると機械を破損してしまいます。短い場合は交換し、長い場合は切断し使用してください。

トラクタPTO軸と作業機の入力軸が水平で一直線上にある時が、ジョイントが一番短くなる時です。この時に1cm程度スキマがあればそのまま使用できます。



ユニバーサルジョイントを切断する場合は、ユニバーサルジョイントのオス・メスを外して、それぞれPTO軸と入力軸に取り付け、水平で一直線上にあたる時（最縮時）に、下図のスキマが25mm以上あり、作業機を上下させてジョイントが一番伸びた時（最伸時）に、オス・メスの重なりが100mm以上になるように切断してください。



## 切断方法

- (1) ジョイントのオス・メスを外してトラクタと作業機の最短の作業位置に合わせ、相手側の安全カバーの筒の端から、25mmスキマがあく位置にオス・メスの安全カバーにそれぞれマークをつけて下さい。
- (2) オス・メスの安全カバーにマークをした長さだけ安全カバーを切断してください
- (3) オス・メスの内外筒チューブを、安全カバーを切断した部分と同じ長さだけ切断してください。
- (4) 切断後は切り口にヤスリをかけ、バリを除きスムーズにスライドできるようにしてください。

6. ジョイントを装着しましたら、3点リンクを上げて、スタンドを外します。

## ◎ トラクタからの取外し順序と注意事項(直装3P)

1. PTO変速レバーを『中立』にしてください。その後、スタンドを外してください。

### 警告

- ① ブロードキャスターの取り外しは、平坦な固い場所で行ってください。  
いつでも危険を避けられる体制で行ってください。
- ② トラクタのPTO変速レバーを『中立』にしてください。  
誤操作でPTO軸が回り、人身事故の原因になります。

2. ユニバーサルジョイントを外してください。

### 注意

ジョイントは重いので、落として足・手を挟まないように十分に注意してください。

3. トラクタの3点リンクを油圧レバーで静かに降ろし、機械が確実に地面に着いていることを確認してください。地面に着いていない場合は、地面に着くようにトップリンクの長さを調整してください。

### 危険

確認はトラクタのエンジンを止めてから行ってください。間違った操作をして、PTO軸が回転したり、トラクタが走りだしたりして、重大な人身事故になる恐れがあります。

4. トップリンクを外してください。

### 注意

- ① トップリンク長さを調整してピンに力が掛からない状態にしてください。
- ② 抜け止めピンを外して、ピンを抜いてください。力の掛かった状態で無理に外すと、作業機が倒れ事故になる恐れがあります。  
※ ロウリンクの調整は油圧レバー及びリフトロッドシリンダーで行ってください。
- ③ トラクタとブロードキャスターの間に入ったり、下にもぐったり、足を入れたりしないでください。守らないと死亡事故や傷害事故の原因になります。



5. 右ロワリンク、左ロワリンクの順で外してください。

## 危険

- ① トラクタのロワリンクに力が掛からない状態にしてから外してください。力の掛かった状態で無理に外すと、作業機が倒れて事故になる恐れがあります。  
※ ロワリンクの調整は、油圧レバー及びリフトロッドハンドルで行ってください。
- ② トラクタとブロードキャスターの間に入ったり、下にもぐったり、足を入れたりしないでください。守らないと死亡事故や傷害事故の原因になります。

## ◎ トラクタへの装着順序と注意事項(特殊3P オートヒッチ)

### 危険

- ① トラクタの操作を熟知している人以外は、絶対に操作しないでください。重大な人身事故や機械破損の原因になります。
- ② 補助者以外の人は周囲5m以内に近づけないでください。機械に挟まれ重大な人身事故の危険があります。また、下敷きになり、重大な人身事故の危険があります。
- ③ 装着時はトラクタのエンジンは停止して下さい。
- ④ エンジンがかかっている間は補助作業員も周囲5m以内に近づけないでください。トラクタの誤操作があった場合、機械の転倒で下敷きになったり、トラクタと作業機に挟まれたりして、重大な人身事故になります。
- ⑤ 装着の場所は、平坦で硬い路面で行ってください。不安定な場所では倒れたり、滑ったりして危険な状態が発生することがあります。
- ⑥ 2人以上で装着作業をする場合は互いに合図をして安全を確認しながら操作してください
- ⑦ 装着作業をする周囲5m以内には物がないようにしてください。危険があった時、即時退避できる広さを確保してください。周囲に物があると、退避できず下敷きや転倒をして、重大な人身事故になることがあります。

1. オートヒッチは3点ともにトラクタの昇降装置にしっかり連結しているか確認して下さい。
2. 作業機のスタンドはあらかじめ立てておいてください。
3. 作業機をトラクタに装着するときは、周りに人がいないことを確かめてから、トラクタをゆっくりと後退させ、オートヒッチのトップフックの部分に引っかかるように静かにすくい上げてください。
4. ロワリンクピンにオートヒッチが連結するまで昇降装置をさらに静かに上げてください。
5. 3点リンクが外れないようにロワリンクピン部をロックしてください。

注：オートヒッチの使用方法はロータリーと同じですので、トラクタまたはロータリーの取扱説明書をお読みください。

## トラクタへの装着

- クイックヒッチを下げてください。
- フックの先端がマスト上側ピンのやや下（1～2 cm）にくるようにトラクタをバックさせてください。

### 補足

- トラクタをブロードキャスターの中心に合わせ真っ直ぐ直角になるようにバックさせてください。
- クイックヒッチをゆっくり上げてください。
  - フック部がマスト上側ピンに確実に引っかかっていることを確認し、ブロードキャスターを吊り上げてください。

### 補足

- ユニバーサルジョイント(スプライン)が完全に噛み合うまで、ブロードキャスターを持ち上げすぎないでください。
  - フレームの一番低い部分を地面から30～40 cm程度の高さにしてください。
- ブロードキャスターを吊り上げると自動的にクイックヒッチと固定されます。同時にユニバーサルジョイント(スプライン部)が噛み合います。

### 補足

- ユニバーサルジョイント(スプライン部)がかみ合わない場合は、無理せずブロードキャスターを下げ、手順1から再度やり直してください。
- クイックヒッチの操作レバーを矢印(→)の方向に倒し、フックプレートを図のようにロック状態にします。



## ⚠️ 注意

クイックヒッチの左右のプレートが確実にロックされているか、確認してください。  
ロック状態になっていないと、ブロードキャスターが脱落し破損するおそれがあります。

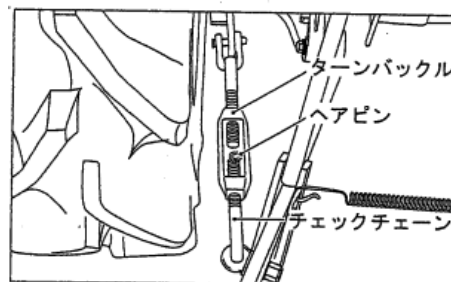
- ブロードキャスターを持ち上げた状態にしてください。

## 補足

- ブロードキャスターを吊り上げる際は、上まで上げますとトラクタに干渉する場合がありますので、吊り上げる時は、トラクタにぶつけないように十分に注意してください。

### 8. トラクタとブロードキャスターの中心を合わせてください。

目安としては、ユニバーサルジョイントが、上から見てまっすぐになるようにチェックチェーンを調整してください。



## 補足

- ユニバーサルジョイントの直線がずれていると、振動や騒音の原因になります。
- ブロードキャスターを回転しながら上げ下げし、ユニバーサルジョイント部から異音・振動がないか確認してください。

もし異音・振動が発生した場合は、ロワリンクとリフトロッドの取付位置を確認後、音の出ない作業姿勢位置に調整してください。

(作業姿勢は、おおよそシュートの中心位置で高さが500～600mmが目安となります。詳細は、P. 20—『作業姿勢位置の調整』を参照してください。)

### 9. スタンドを取り外してください。

## 重要

ユニバーサルジョイントの広角側を作業機側へ取り付けるとジョイントの破損になります。

## ⚠ 危険

ユニバーサルジョイントを取り付けるときは、必ずエンジンを停止してください。  
守らないと巻き込まれて、死傷事故を起こす恐れがあります。

## ◎ トラクタからの取外し順序と注意事項(特殊3Pオートヒッチ)

### 1. PTO変速レバーを『中立』にしてください。その後、スタンドを装着してください。

スタンドを装着する際は、キャスターについていますロックを“ON”の位置にしてから装着して下さい

## ⚠ 警告

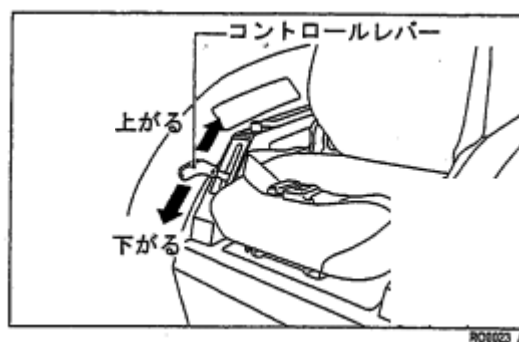
- ① ブロードキャスターの取外しは、平坦な固い場所で行ってください。  
いつでも危険を避けられる体制で行ってください。
- ② トラクタのPTO変速レバーを『中立』にしてください。  
誤操作でPTO軸が回り、人身事故の原因になります。

2. クイックヒッチの操作レバーを引いてフックプレートを解除位置にします。



3. トラクタの3点リンクを油圧レバーで静かに降ろし、スタンドのキャスターが確実に地面に着いていることを確認してください。

油圧レバーを動かしてもブロードキャスターが下がらない場合は、油圧レバーを一旦上げる位置にして、上がることを確認したのちに、レバーを下げてください。



## ⚠ 危険

- ① 確認はトラクタのエンジンを止めてから行ってください。間違った操作をして、PTO軸が回転したり、トラクタが走りだしたりして、重大な人身事故になる恐れがあります。
- ② 油圧レバーを上げる時は、ブロードキャスターがトラクタにぶつかる場合がありますので、十分に注意してください。

4. クイックヒッチのトップフック先端がブロードキャスターから離れていることを確認してください。

## ⚠ 注意

- ① ロワリンクの調整は油圧レバー及びリフトロッドシリンダーで行ってください。
- ② トラクタとブロードキャスターの間に入ったり、下にもぐったり、足を入れたりしないでください。守らないと死亡事故や傷害事故の原因になります。

5. 右ロワリンク、左ロワリンクの順で外してください。

## ⚠ 危険

- ① トラクタのロワリンクに力が掛からない状態にしてから外してください。力の掛かった状態で無理に外すと、作業機が倒れて事故になる恐れがあります。  
※ロワリンクの調整は、油圧レバー及びリフトロッドハンドルで行ってください。
- ② トラクタとブロードキャスターの間に入ったり、下にもぐったり、足を入れたりしないでください。守らないと死亡事故や傷害事故の原因になります。

## 作業前の点検・調整

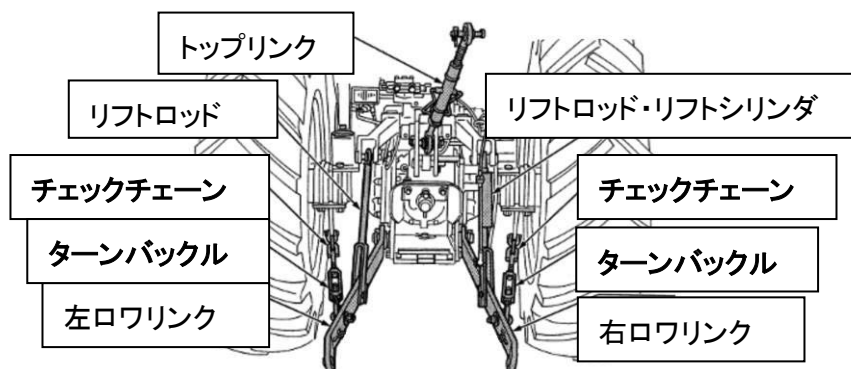
作業前に次の点検・調整を行って下さい。

これは、事故や故障の防止、耐用年数の増大の為に常に行う習慣をつけて下さい。

### 1. チェックチェーンの調整

本機を持ち上げた状態で、PTO軸とジョイントと作業機入力軸が一直線になるよう左右のチェックチェーンを均等に張ってください。

その後、左右のチェックチェーンのターンバックルを0.5回転(半回転)戻しロックしてください。

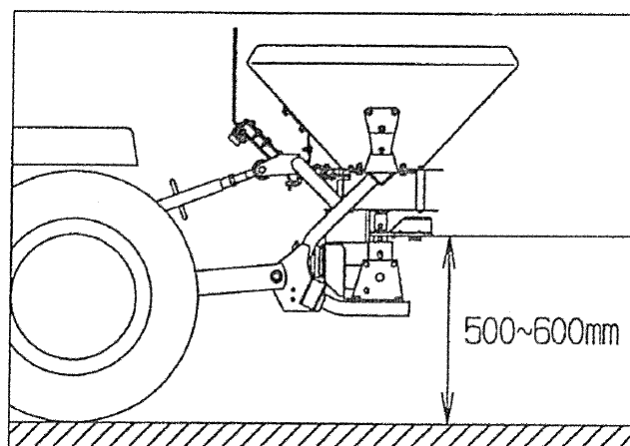


### ⚠ 注意

- ① トラクタのエンジンは止めて安全を確認してから作業してください。
- ② 操作レバーのバルブを閉めて3点リンクが下がらないようにしてください。
- ③ チェックチェーンの張り調整をしてください。誤って油圧レバーに触れて作業機が下がった場合、人身事故になることがあります。

### 2. 作業姿勢位置の調整

- ・ スピンナーディスク上面の地上高を500~600mmにして作業して下さい。この時にディスクの傾きを水平にして下さい。目安となりますが、スピナーディスク上面の地上高さが600mmの場合、トラクタ側のフレーム高さが400mmになります。
- ・ ホッパーが水平かもしくは前傾姿勢になっていることを確認して下さい。(±3°の範囲)
- ・ 作業姿勢位置を確認できましたら、作業姿勢位置以上に作業機を上げたり、下げたりしないで下さい。特に下げたりしますとジョイントから異音が発生する可能性があります。



### 3. 最上げ位置の規制

トラクタの3点リンク油圧レバーをゆっくり操作し、作業機を静かに持ち上げ、トラクタとの干渉がないことを確認してください。特に、散布量調整レバーがトラクタのキャビン等に当たる恐れがあります。十分に注意をして下さい。干渉しそうな場合はすぐに止めてください。

※作業姿勢位置の確認ができれば、作業姿勢位置以上に作業機を持ち上げないこと。

### 4. フロントウエイトの装着確認

肥料を搭載したときに、トラクタの前輪が浮き上がるような場合は、トラクタにフロントウエイトを装着して前輪の浮き上がりを防止してください。

#### ⚠警告

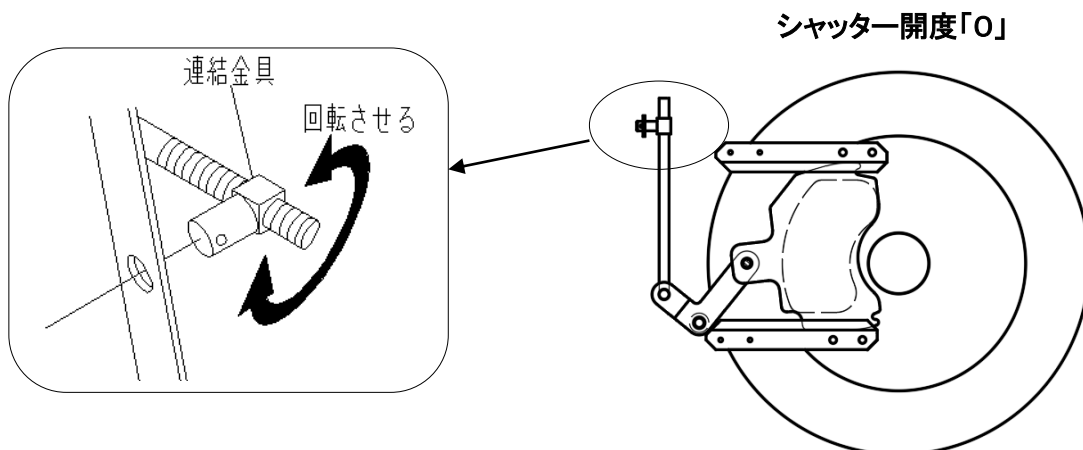
- ① 適応範囲内(CM124; 13~20PS)のトラクタで使用して下さい。
- ② 適応範囲内のトラクタでも、発進時、登坂時、肥料積載時に前が浮き上がる場合があります。必ずフロントウエイトを装着して下さい。思わぬ事故を起こす恐れがあります。

#### ⚠注意

- ① 補助作業者がいるときは、お互いに合図をして安全を確認してください。
- ② 機械が作動するときは安全な位置まで離れ、絶対に機械に触れないでください。重大な人身事故になります。

### 5. シャッターの調整

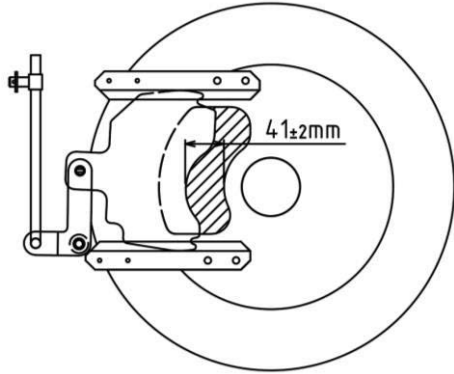
- ① シャッターレバーを開度「0」に合わせた時にシャッターが完全に閉じるように連結金具の位置を調整してください。



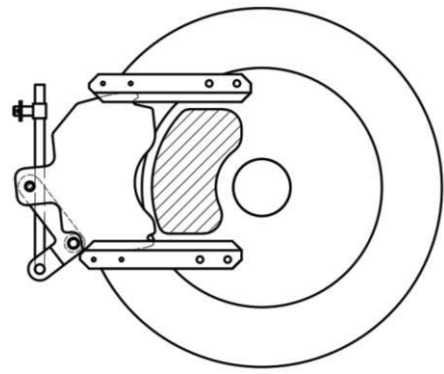
- ② シャッター開度を「10」に固定し、シャッターとシャッター口との開き量が $41 \pm 2$ mm 程度になることを確認してください。

③ シャッター開度「20」に固定し完全に開くことを確認してください。

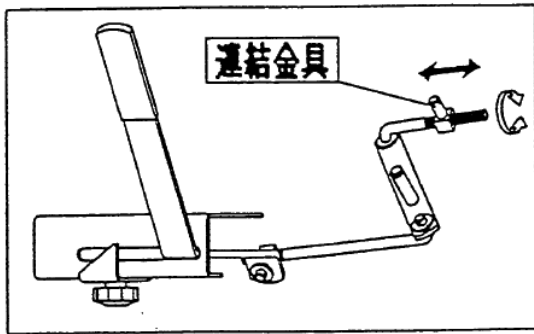
シャッター開度「10」



シャッター開度「20」



※連結金具により調整はできますが、シャッターレバー開度0のときは、必ずシャッターが完全に閉じているようにしてください。



## 6. 散布量の設定

散布量は、次の表を目安に設定して下さい。



シャッター開度目盛と散布量 kg/10a			PTO回転数540rpm																			
肥料の種類別	轉 (km/h)	散布巾 (m)	シャッター開度																			
			1	2	3	4	5	6	7	8	9	10	11	12	13	14	15	16	17	18	19	20
乾燥鶏糞 (有機肥料)	3	4~5	0	0	0	0	0	7	18	36	52	89	105	132	154	171	198	209	231	253	274	292
醗酵鶏糞 (有機肥料)	3	4~5	0	0	0	9	21	40	56	72	88	104	114	122	126	133	137	141	144	146	146	146
粒状物 (化成)	4	5~6	0	2	6	22	38	71	117	163	230	299	402	開度「12」以上は、袋詰有機肥料(ケイフン等)用です。								
細粒状物 (化成)	4	5~6	0	3	7	26	46	85	140	196	276	359	482									
砂状物 (ようりん)	4	4~5	4	7	25	82	147	214	298	382	448	547	609									
砂状物 (ケイカル)	4	4~5	5	8	28	98	164	238	332	425	498	608	677									
粉状物 (消石灰)	4	3~4	1	3	13	35	62	104	145	198	250	314	377									

CMタイプ(120L)

※上記は凡その目安としてご利用ください

※シャッター開度12以上は、袋詰有機肥料(ケイフン等)用ですので、粒状、砂状、粉状では使用しないようにしてください。

## ○散布確認テストの方法について

圃場での作業の前に散布量の確認のテストを実施して下さい。

《例》

粒状物(化成など)を10a当たり38kg散布の場合

散布巾5.5mとし車速4km/hとした場合10aの圃場の散布に要する時間は

$$\frac{1000\text{m}^2(10\text{a})}{5.5\text{m} \times 4\text{km/h}} = \frac{1000\text{m}^2}{5.5\text{m} \times 4000\text{m/h}} \times 60\text{分} = 2.7\text{分} = 162\text{秒}$$

- ① 開度目盛を5に合わせる。
- ② 散布羽をはずす。
- ③ 本体の下にバケットを置く。
- ④ ホッパーに散布したい量の肥料38kgを入れる。
- ⑤ トラクタのエンジンを始動させ、PTO回転数を450～560rpmにする。
- ⑥ シャッターを開け、吐出時間を計る。

この時の排出時間が約162秒です。肥料の粒の大きさにより排出時間が異なりますので約162秒で排出したkg数が10aの圃場に散布される肥料の量です。

## ○散布量と車速の決め方

《例》

10a当たり、粒状肥料を40kg散布したい場合、散布表より粒状の項の40kgより小さい値(38kg/10a)のシャッター目盛5に合わせます。

$$\text{車速} = \frac{4(\text{km/h}) \times 38(\text{kg}/10\text{a})}{40(\text{kg}/10\text{a})} = 3.8(\text{km/h})$$

◎38kg/10a ……………散布表より

◎4km/h ……………開度5で38kg散布する時の車速

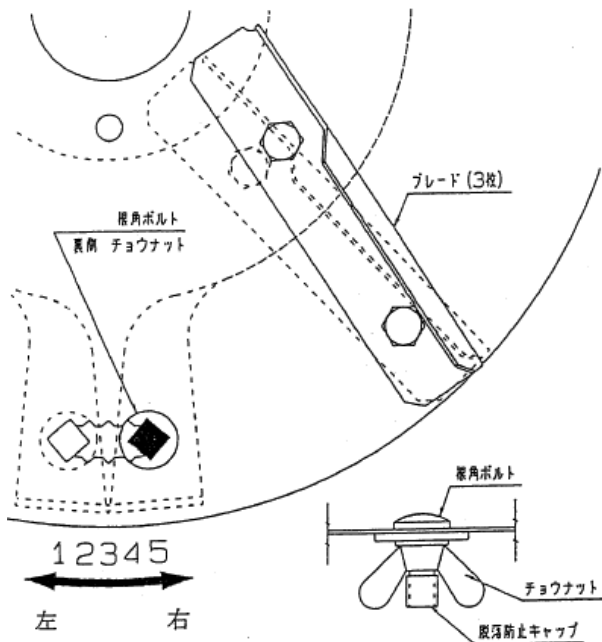
◎40kg/10a ……………10a当たり散布したい量



## 7. 散布部の調整

散布する肥料に合わせてブレードの角度を調整してください。

工場出荷時のブレードの位置は「5」のようになっております。(粒状散布の位置)



### ブレードの調整方法

肥料の種類及び散布状態に応じてブレード取付け位置「1～5」を調整してください。

- (1) 根角ボルトを締付けているチョウナットをゆるめてください。
- (2) 根角ボルトを軽く持ち上げてレバーをスライドさせてください。
- (3) 任意の位置に設定できたら根角ボルトを角穴に入れ、ゆるめたチョウナットを締付けてください。

※肥料が右に片寄る場合は、レバーを右にスライドさせてください。

※肥料が左に片寄る場合は、レバーを左にスライドさせてください。

(肥料とブレードの位置関係)

「1～2」……………有機肥料(袋詰ケイフン等)

「3～5」……………粒状、砂状肥料

### ⚠危険

肥料をホッパーに入れる際は、危険ですので必ずエンジンが停止している状態で作業して下さい。

### ⚠注意

- ① レバーをスライドさせる際、手にけがをする恐れがありますので、手袋などの保護具を着用してから作業をおこなってください。
- ② 肥料の種類とインペラ穴位置は目安ですので、散布状態によってはブレードの位置を調整して作業してください。
- ③ 調整後、ゆるめたチョウナットは確実にしっかりと締付けて固定して下さい。  
守らないと、ブレードがガタつき、散布状態が悪くなるほかに故障の原因にもなります。
- ④ 散布物:粒状、砂状、(粉状)、有機肥料(市販されている袋詰のもの、水分 20%未満)
- ⑤ 肥料散布の際は、PTO回転数を上げすぎたり、長時間回転させたりしておくと、肥料がつまって固まったりまた、粒状の肥料等は粉状になりますので、注意してください。

**PTO2速(600rpm 以上)で回転させますと早期破損につながります。**

**絶対に540rpm 以下で使用してください。**

## 8. 肥料を混合する場合

- ① シャッター開度を「0」の位置にして、シャッターストッパーを固定してください。
- ② 混合する肥料をホッパーに入れます。
- ③ トラクタのエンジンを始動させ、周囲の安全を確認し、油圧で本機を作業位置にした後、静かにPTOクラッチを入れてください。PTOクラッチを入れるときは、エンジン回転数を必ず下げてから入れ、徐々に回転をあげ、300～400回転で混合作業をしてください。
- ④ 混合に要する時間は以下の通りです。

・ 粒 状	×	粒 状	約1分	◎	
・ 粒 状	×	砂 状	— —	△	
・ 粒 状	×	粉 状	— —	△	
・ 有機肥料(ケイフン)	×	粒 状	約2分	○	◎:よく混合する
・ 有機肥料(ケイフン)	×	砂 状	— —	△	○:適する
・ 有機肥料(ケイフン)	×	粉 状	約2分	○	△:よく混合できない

※肥料の粒子が異なるものはよく混合できず、また、散布状態も均一にならない場合があります。

- ⑤ 混合後の散布は、混合する比率の一番高い肥料にインペラの角度を調整してください。  
(P. 24-『7. 散布部の調整』を参照にしてください。)

### 危険

肥料をホッパーに入れる際は、危険ですので必ずエンジンを切った状態で行って下さい。

### 注意

肥料混合の際は、PTO回転数を上げ過ぎたり、長時間回転させたままにしておくと、肥料が詰まって固まったり、また、粒状肥料等は粉状になりますので、注意して下さい。

## 9. 移動走行での注意事項

ホッパーに肥料を入れましたら絶対に作業速度上限である6 km/h以上での走行はしないで下さい。本機の破損につながります。

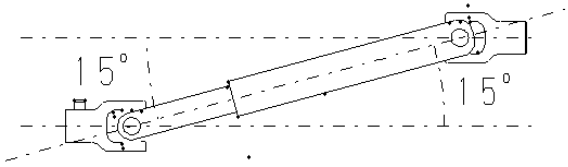
## 作業方法

- ① ホッパーに肥料を入れます。
- ② 散布量に合わせてシャッターストッパーの位置を設定して下さい。
- ③ トラクタ油圧にて本機を作業位置にしてください。
- ④ 本機近くに、家畜や人がいないことを確認してください。
- ⑤ 静かにPTOクラッチを入れて下さい。
- ⑥ PTO回転数を540rpmにしてください。(600rpmでの使用は絶対にしないで下さい。)
- ⑦ シャッターを開き、散布作業に入って下さい。
- ⑧ 作業速度は2～6km/hの範囲を守って下さい。

### 警告

- ① ブロードキャスターを装着して、肥料を入れると前後バランスが変わります。
- ② トラクタは、発進時・登坂時・肥料積載時に前が浮き上がる場合があります。  
前が浮き上がる場合は、転倒などの事故を起こす恐れがありますので、フロントウエイトを装着して、安全な作業を心がけてください。  
また、肥料を積載しましたら、作業速度6km/h以上で移動走行をしないで下さい。  
本機の破損につながります。
- ③ 作業中以外は、PTOを切って下さい。
- ④ 作業中は作業機に人を近づけないで下さい。特に子供には注意して下さい。
- ⑤ 作業中、異音等が発生した場合は、直ちにPTOクラッチを切り、エンジンを停止して作業を中止して下さい。原因を取り除き安全を確認してから作業を再開して下さい。
- ⑥ エンジンは作業機を降ろしてから停止して下さい。エンジン始動時に急に下がり、事故を起こす恐れがあります。
- ⑦ トラクタは、圃場から出る時に前が浮き上がり、転倒事故につながります。  
無理せずに後進で出て下さい。その後フロントウエイトを装着して作業して下さい。
- ⑧ 作業中は、絶対にホッパーの上に人が乗らないでください。機械が破損します。

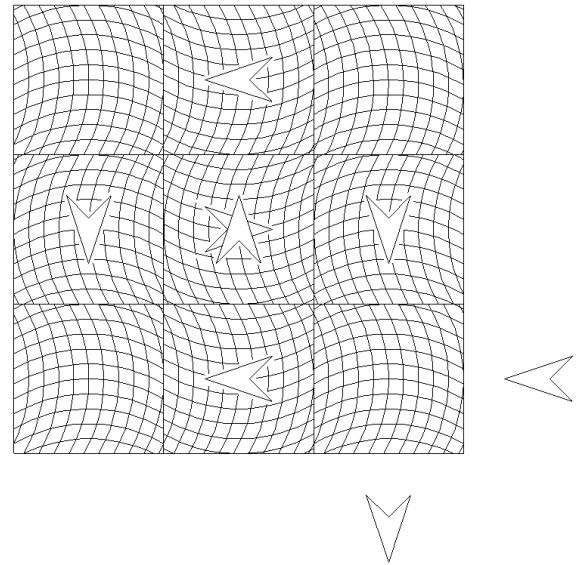
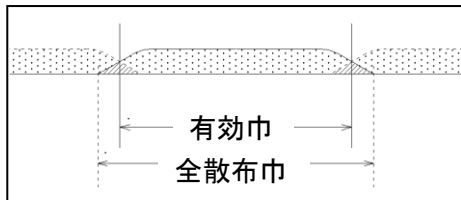
### 注意

- ① PTO回転数が540rpmを超えると、異常な振動が発生します。本機の破損につながります。絶対に540rpmを超えて作業をしないで下さい。(PTO2速で使用しないこと)
- ② ユニバーサルジョイントの角度を15°以上  
で使うと振動や異音等が発生します。  
本機の破損につながるため注意  
して下さい。  

- ③ ホッパー内に肥料を入れたままにしないでください。肥料がホッパー内で固まり作業が出来なくなる場合があります。
- ④ PTOは散布する時のみ回転させて下さい。シャッターを閉じたままPTOを長時間回転させると肥料が固まります。本機の破損につながりますので、絶対にしないでください。

## ◎ 散布作業

### 1. 初めて作業される方の散布要領

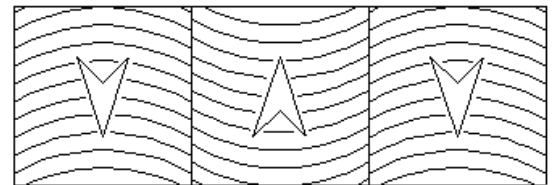
初めて散布作業をされる方は風のない時に作業をしてください。散布したい量の半分の量を2回に分けて重複散布します。(60kg/10a なら30kgずつ散布します。)有効散布巾で1回目は縦に、2回目は横に散布します。十文字に散布することにより散布ムラを少なくすることができます。



### 2. 風の少ない時の散布要領

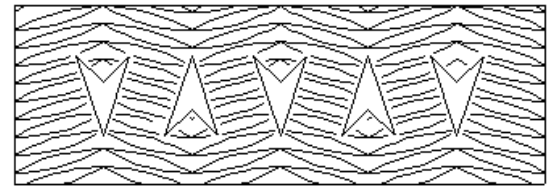
#### ① 1回散布

有効散布巾をトラクタの走行間隔に合わせます。所定の散布量でのシャッター開度での散布です。能率が上がり経済的な方法の為、熟練した方にお勧めします。



#### ② 2回散布

有効散布巾の半分の間隔でトラクタを走行させ、重複散布する方法です。この場合は、シャッター開度目盛は散布したい量の半分量に合わせます。往復走行でも問題はありません。



※トラクタの走行間隔は、旋回直径を表します。

所定の散布量とは、

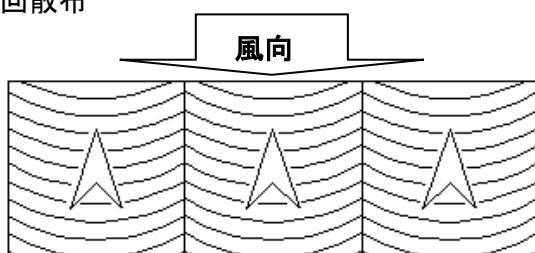
トラクタ速度: 2~6km/h

PTO回転数: 540rpmでの作業になります。

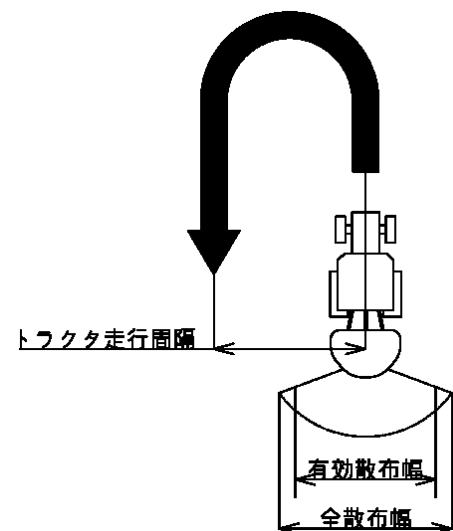
### 3. 風が少しある時の散布要領

風が少しある時は、散布作業は避けたほうがよいでしょう。やむを得ず散布しなければならない場合は、できるだけ風に向かって作業をして下さい。散布ムラを最小にとどめ、トラクタ運転手に肥料がかからないようにするためです。この場合も、1回散布・2回散布の方法があります。いずれも風に向かって散布してください。往復散布はしないで下さい。

#### ① 1回散布



#### ② 2回散布



## 給油について

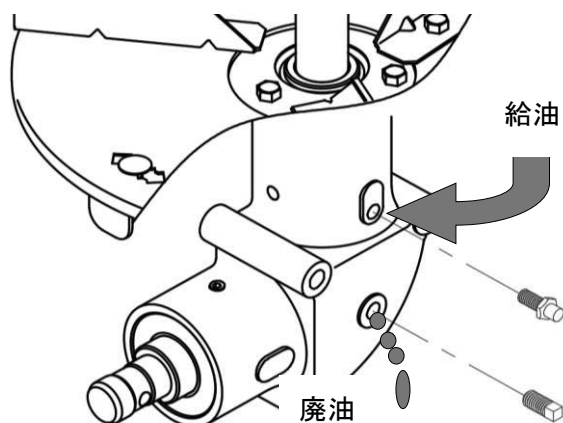
給油位置は図に、交換時期は表に示します。これに従って給油を行ってください。

給油箇所	オイルの種類	給油時期	備考
ギヤボックス	ギヤオイル #90(#80)	1回目使用後30時間後 2回目以降100時間	全量交換 0.25ℓ
ユニバーサルジョイント	グリース ギヤオイル#90(#80)	作業前後	適量

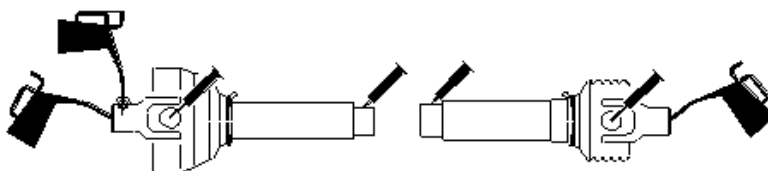
★なお、表以外の活動部にもギヤオイルを塗布してください。

★ジョイントには作業前に必ずグリースを補給してください。

### ギヤボックス



### ユニバーサルジョイント



## 保守管理

### 1. 作業シーズン中の保守管理

- ① 作業終了後は本機をよく清掃し各所に給油をして下さい。
- ② 各部のボルト・ナット類の緩み、ピン類の脱落がないか点検して下さい。

### 2. 作業シーズン終了後の保守管理

- ① 水洗い、乾燥、補修塗装、給油、塗油を行って下さい。
- ② 各部を点検し、損傷した部分があれば早めに修理又は部品交換して下さい。
- ③ 格納する場合は、湿気やホコリのない場所に安定させて格納して下さい。

## ⚠ 注意

点検・清掃は必ずトラクタのエンジンを停止してから行ってください。

## トラブルの原因と処理方法

現象	原因	処置
作業中ジョイントから音が出る	ジョイント角度がついている	作業機を水平に取り付ける
持ち上げ時入力軸を破損する	ジョイントが長過ぎる	ジョイントを適正長さに切断する
作業中作業機が大きく振動する	ロワリンクのチェックチェーンが緩い	チェックチェーンを左右均等に張る
ジョイント取り付けのセットボルトが切れる	<ul style="list-style-type: none"> <li>・セットボルトを確実に締め付けていない</li> <li>・作業時PTO回転数が高い</li> </ul>	<ul style="list-style-type: none"> <li>・セットボルトを確実に締め付ける</li> <li>・PTO540rpm以下で使用する</li> </ul>

## 主要諸元

◎本仕様は、改良のため、予告なく変更することがあります。

型式	CM124		
適応馬力 PS(kw)	13～20(9.6～14.7)		
装着方法	直装	特4P A1形	特4P A2形
散布方法	スピナー		
PTO(rpm)	540 以下		
最大積載量(ℓ)	120		
散布巾(m)	有機肥料:4～5、粒状:5～6 砂状:4～5、粉状:3～4		
機体	全長	930	
寸法	全巾	900	
(mm)	全高	850	
重量(kg)	58	68	

## MEMO

---



---



---



---



---



---



---

購入日 \_\_\_\_\_ 年 \_\_\_\_\_ 月 \_\_\_\_\_ 日

型式 \_\_\_\_\_

シリアル番号 \_\_\_\_\_



株式会社

ホームページ <http://www.sasaki-corp.co.jp>

# ササキコーポレーション

本社・工場 / 〒034-8618	青森県十和田市大字三本木字里ノ沢1-259	TEL 0176-22-3111	FAX 0176-22-8607
製品窓口 / 〒034-8618	青森県十和田市大字三本木字里ノ沢1-259	TEL 0176-22-0170	FAX 0176-25-3127
部品窓口 / 〒034-8618	青森県十和田市大字三本木字里ノ沢1-259	TEL 0176-25-3170	FAX 0176-25-3171
北東北営業所 / 〒034-0001	青森県十和田市大字三本木字里ノ沢1-75	TEL 0176-23-0354	FAX 0176-23-9655
仙台営業所 / 〒989-1631	宮城県柴田郡柴田町東船迫2-4-11	TEL 0224-58-7780	FAX 0224-58-7782
関東営業所 / 〒329-0201	栃木県小山市粟宮1241-9	TEL 0285-45-8911	FAX 0285-45-8910
新潟営業所 / 〒954-0051	新潟県見附市本所1丁目14番17号	TEL 0258-61-1810	FAX 0258-62-3160
岡山営業所 / 〒702-8002	岡山県岡山市中区桑野110-2	TEL 086-274-9508	FAX 086-274-9510