

ササキ

人に、環境にやさしい



取扱説明書

ブロードキャスター

CF203/CF303



ご注意

- ◆この取扱説明書をよくお読みになり、記載内容を十分理解してください。
- ◆記載内容を十分理解してから取扱いを開始してください。
- ◆この取扱説明書を読み終えた後も、必要な時にすぐ参照できるように作業機の近くに保管してください。

安全作業で家族も笑顔


目次

はじめに	1
安全に作業するために	2
◎ 一般的な注意事項	
◎ 作業の前に	
◎ トラクタへの着脱	
◎ 路上走行	
◎ 圃場の出入り	
◎ 作業をしているとき	
◎ トラクタを止めるとき	
◎ 点検や格納のとき	
安全銘板貼り付け位置	8
保証とサービスについて	9
◎保証書について	
◎アフターサービスについて	
◎補修部品の供給年限について	
各部の名称	10
装着前の準備	11
装着方法	
◎トラクタへの装着順序と注意事項(直装3P)	12
◎トラクタからの取外し順序と注意事項(直装3P)	13
◎トラクタへの装着順序と注意事項(日農工標準オートヒッチの場合)	15
◎トラクタからの取外し順序と注意事項(日農工標準オートヒッチの場合)	20
作業前の点検・調整	21
1、チェックチェーンの調整	
2、作業姿勢の調整	
3、最上げ位置の規制	
4、フロントウェイトの装着確認	
5、シャッターの調整	
6、散布量の設定	
7、散布部(シュート)の点検	
8、移動走行での注意事項	
9、給油	
作業方法	29
◎散布作業	
保守管理	31
トラブルの原因と処理方法	32
オプションについて	34
主要諸元	35
無線リモコンシャッター	36

商品をお買い上げいただき

誠にありがとうございます。

はじめに

- ◎ この取扱説明書は、ブロードキャスター(以下本機)の使用注意事項について記載しております。ご使用前には、必ずこの取扱説明書を熟読するまでお読みのうえ、正しくお取り扱いいただき、最良の状態でお使いください。
- ◎ 本機は**大粒状、小粒状の肥料の散布をする機械**です。
有機肥料は散布しないでください。
また、その他の目的に使用しないでください。
- ◎ お読みになった後は必ず製品に近接して保管してください。
- ◎ 本機を貸与又は譲渡された場合は、この取扱説明書を商品に添付してお渡してください。
- ◎ この取扱説明書を紛失又は損傷された場合は、速やかに当社の特約店・販売店または JA にご注文ください。
- ◎ なお、品質・性能向上あるいは安全上、使用部品の変更を行うことがあります。その際には、本書の内容及び写真・イラストなどの一部が、本機と一致しない場合がありますので、ご了承ください。
- ◎ ご不明なことやお気付きの点がございましたら、お買い上げいただきましたお店、又はお近くの特約店・販売店にご相談ください。
- ◎  印付きの下記のマークは、安全上特に重要な項目ですので、必ずお守りください。



危険

この警告文に従わなかった場合、死亡または重傷を負うことになるものを意味します。



警告

この警告文に従わなかった場合、死亡または重傷を負う危険性があるものを意味します。



注意

この警告文に従わなかった場合、ケガを負うおそれのあるものを意味します。

- ◎ この取扱説明書には安全に作業していただくために、安全上のポイント「安全に作業するために」を記載してあります。ご使用前に必ずお読みください。

安全に作業をするために

本機をご使用になる前に、この取扱説明書をよく読み、ご理解いただいたうえで安全な作業を行ってください。安全に作業するためにぜひ守っていただきたい注意事項は下記の通りですが、これ以外にも本文の中で「**▲** 警告サイン」として説明のつど取り上げております。

◎ 一般的な注意事項

▲ 警告 こんな時は作業しない

- ◆ 過労・病気・薬物の影響、その他の理由により作業に集中できないとき。
- ◆ 酒を飲んだとき。
- ◆ 妊娠しているとき。
- ◆ 18歳未満の人。



▲ 警告 作業に適した服装をする

はちまき・首巻き・腰タオルは禁止です。ヘルメット・滑り止めのついた靴を着用し、作業に適した防護具などをつけ、だぶつきのない服装をしてください。

【守らないと】

機械に巻き込まれたり、滑って転倒するおそれがあります。

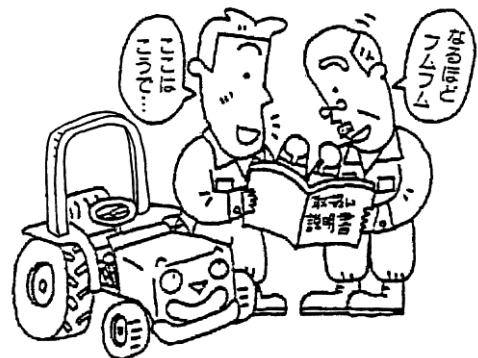


▲ 警告 機械を他人に貸すときは取扱方法を説明する

取扱方法をよく説明し、使用前に「取扱説明書」を必ず読むように指導してください。

【守らないと】

死亡事故や重大な傷害、機械の損傷をまねくおそれがあります。

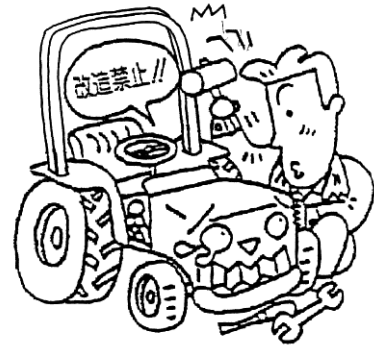


⚠ 注意 機械の改造禁止

純正部品や指定以外のアタッチメントを取り付けないでください。

【守らないと】

事故・ケガ・機械の故障をまねくおそれがあります。



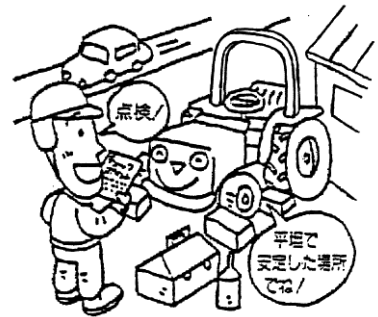
◎ 作業の前に

⚠ 警告 始業点検整備は平坦で安定した場所で行う

交通の危険がなく、機械が倒れたり動いたりしない平坦な安定した場所で、トラクタの前輪には車止めをして点検整備してください。

【守らないと】

機械が転倒するなど、思わぬ事故をまねくおそれがあります。

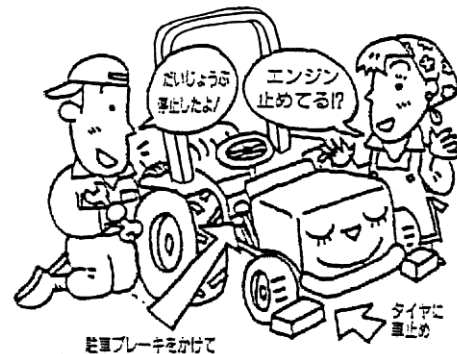


⚠ 警告 点検整備中はエンジン停止

点検・整備・修理または掃除をするときは、必ずエンジンを停止してください。

【守らないと】

機械の下敷きになるなど、傷害事故をおこすおそれがあります。



⚠ 注意

◇作業の前には点検・整備を行ってください。

◇各部のボルト・ナットなどのゆるみや、ピンの脱落がないか確認してください。

◇カバー類を外したら、必ず取り付けてください。

◎トラクタへの着脱

⚠ 危険 運転時はジョイントカバーを外さないでください

【守らないと】

ジョイントに巻き込まれて傷害事故を起こすおそれがあります。



⚠ 警告 作業機の着脱は平坦な場所で行なう

作業機の着脱は平坦で安定した場所で行なってください。
夜間は、適切な照明をしてください。

【守らないと】

事故をおこすおそれがあります。



⚠ 警告 作業機の下にもぐったり、足を入れない

作業機の下にもぐったり、足を踏み込んだりしないでください。

【守らないと】

何らかの原因で作業機が下がったときに、傷害事故を負うおそれがあります。



⚠ 警告 重い作業機をつけるときはウェイトでバランスを取る

重い作業機を装着したときは、フロントにバランスウェイトをつけてバランスを保ってください。

【守らないと】

バランスを崩して事故を引き起こすおそれがあります。



注意

- ◇トラクタから離れるときはエンジンを止め、駐車ブレーキをかけてP T O変速を中立にしてください。
- ◇2人以上で着脱を行う場合は、互いに合図を確認しあって作業してください。
- ◇ユニバーサルジョイントの止めピンが確実に軸溝にはまっているか確認してください。
- ◇取り付け部のピンがすべて確実に装着されているか確認してください。

◎ 路上走行

注意 公道走行時は作業機の装着禁止

公道を走行するときは、作業機を取り外してください。

また、公道走行においては、ホッパーに肥料を入れた状態で走行しないこと。

【守らないと】

事故を引き起こすおそれがあります。

注意

- ◇トラクタ、作業機に運転者以外の人を乗せないでください。
- ◇作業機の回転を止めて走行してください。
- ◇トラクタの落下速度調整ハンドルを回して必ず油圧ロックをしてください。
- ◇旋回するときは、作業機に人や物が接触しないように注意してください。
- ◇作業機を装着した時に機体寸法が大きくなるので、移動走行時は十分注意してください。
- ◇溝のある農道や両側が傾斜している農道では路肩に十分注意して移動してください。

◎ 圃場の出入り

注意

圃場に入るときは、必ず前進で速度を落とし、作業機を低くして重心を下げ、畦や段差に対して直角に進んでください。畦や段差に対して斜め方向に進むと、横滑りや転倒する危険があります。

◎ 作業をしているとき

⚠ 警告 回転部（ツメ・刃、軸等）に

巻き付いた草等を取るときはエンジン停止

【守らないと】

機械に巻き込まれて、重傷を負うおそれがあります。



⚠ 警告 子供を近づけない

子供には十分注意し、近づけないようにしてください。

【守らないと】

傷害事故を引き起こすおそれがあります。

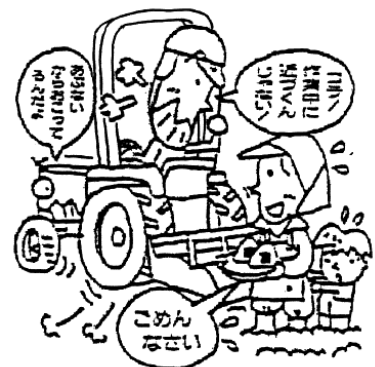


⚠ 警告 トラクタと作業機の周辺に人を近づけない

トラクタを移動して作業機を着脱するときは、トラクタの周辺や作業機との間に人が入らないようにしてください。

【守らないと】

傷害事故を引き起こすおそれがあります。



⚠ 警告 作業機指定のPTO回転を守る

低速回転用の作業機を高速回転で使用しないでください。

作業機指定のPTO回転速度(540rpm以下)を厳守してください。

【守らないと】

作業機が異常作動し、事故や機械の破損を引き起こします。



⚠ 注意

- ◇補助作業者がある場合は、動作ごとに合図をかわしてください。
- ◇回転部分や動くところには触れないでください。

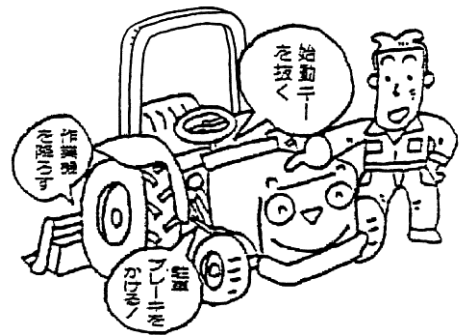
◎ トラクタを止めるとき

⚠ 警告 機械から離れるときは作業機を地面に降ろしてエンジンをとめる

機械から離れるときには、平坦で安定した場所に置き、エンジンを止めて、必ず駐車ブレーキを掛け車止めをしてください。

【守らないと】

トラクタが動きだし、事故を起こすおそれがあります。



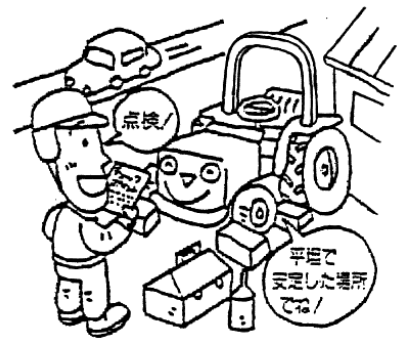
◎ 点検や格納のとき

⚠ 警告 点検整備は平坦で安定した場所で行う

機械から離れるときには、平坦で安定した場所に置き、エンジンを止めて、必ず駐車ブレーキを掛け車止めをしてください。

【守らないと】

トラクタが動きだし、事故を起こすおそれがあります。



⚠ 注意

- ◇点検、整備時はトラクタのエンジンを止めてください。
- ◇機械の下にもぐったり、下で作業しないでください。
- ◇キャスターなどが付いている場合は、車止めをして作業してください。

安全銘板貼り付け位置



No. 0000-04140-0



☆安全銘板が破損したり、はがれた場合は上記番号にて手配の上、貼り直して下さい。
 ☆新しい安全銘板を貼る場合は、汚れを完全にふき取って、乾燥させ元の位置に貼って下さい。

保証とサービスについて

◎ 保証書について

「保証書」はお客様が保証修理を受けられる際に必要となるものです。お読みになった後は、大切に保管して下さい。

◎ アフターサービスについて

ご使用中の故障やご不審な点等の不具合な点があるときは、お買い上げいただいた販売店等へご相談下さい。

ご相談される際は、次のことをご連絡下さい。

《連絡していただきたい内容》

- 型式名
- 製造番号
- 不具合状況(どのような現象ですか? …)
- ご使用状況(どのくらい作業していましたか? …)
- 不具合が発生した時の状況(どんな作業をしていた時に? …)



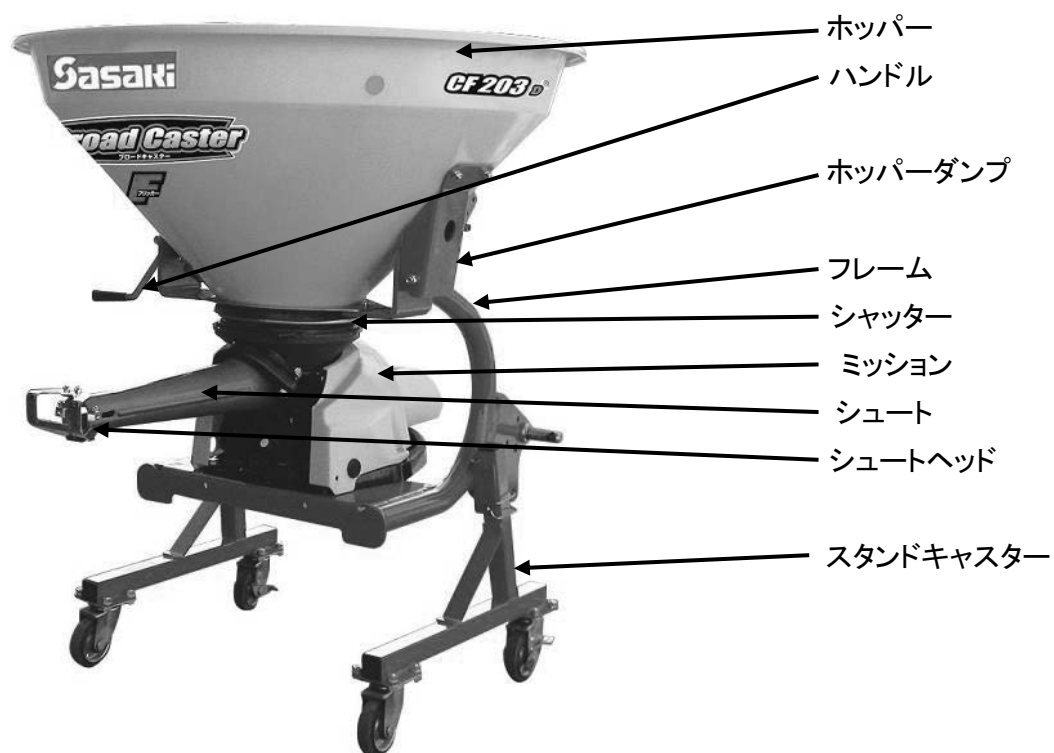
◎ 補修部品の供給年限について

この製品の補修部品の供給年限は、製造打ち切り後9年です。ただし、供給年限内であっても特殊部品については納期等をご相談させていただく場合もあります。

重要

- ・機械の改造は危険ですので改造しないで下さい。改造した場合や取扱説明書に述べられた正しい使用目的と異なる場合は、メーカー保証の対象外になりますので注意して下さい。
- ・無線リモコンシャッターの「リモコンシャッター本体」「リモコン」「受信器」「配線類」は、分解及び改造しないで下さい危険であり又、メーカー保証の対象外になります。

各部の名称



装着前の準備

各部のボルト・ナット類の緩み・ピン類の脱落がないか確認を行って下さい。

注意

組付けしたボルト・ナット類は、確実に締め込んで下さい。緩みがあると思わぬ事故を起こす恐れがあります。

装着方法

危険

ジョイントを取り付ける時は、必ずエンジンを切って下さい。エンジンがかかったまま作業すると巻き込まれ死傷事故を起こす恐れがあります。

警告

- ① ブロードキャスターの着脱は、平坦な場所で行って下さい。
凸凹地の場合、思わぬ事故を起こす恐れがあります。
- ② ブロードキャスターの下にもぐったり、足を入れしないで下さい。
- ③ トラクタとブロードキャスターの間に不用意に入らないで下さい。

注意

- ① トラクタのPTO変速は、中立にして下さい。
- ② 周りに十分注意して下さい。特に子供が近寄らないようにして下さい。
- ③ ユニバーサルジョイントのノックピンが確実に入っている事を確認して下さい。
- ④ 二人以上で作業をする場合は、お互いに合図し確認し合って作業をして下さい。
- ⑤ トラクタのエンジンをかける時や、エンジンが作動している間は、十分注意して下さい。
思わぬ事故を起こす恐れがあります。

○トラクタへの装着順序と注意事項(直装3P)

注意

- ① 取り付ける時は、必ずエンジンを切ってください。
- ② 着脱作業は、平坦な場所で行ってください。
- ③ 作業機の周りに人がいないことを確かめてから作業してください。

1. トラクタをゆっくり後進させ、トラクタの左右ロワリンクが作業機ロワマストのロワリンク取付け位置まで移動し、油圧レバーをゆっくり操作してロワリンクの取付け位置合わせを行ってください。

危険

- ① トラクタの操作を熟知している人以外は、絶対に操作しないでください。重大な人身事故や機械破損の原因になります。
- ② 補助者以外の人は周囲5m以内に近づけないでください。機械に挟まれ重大な人身事故の危険があります。また、下敷きになり、重大な人身事故の危険があります。

2. トラクタの左ロワリンクに作業機のピンを入れ、そのピンに抜け止めのピンをいれてください。

危険

- ① 装着時はトラクタのエンジンは停止してください。
- ② エンジンがかかっている間は補助作業員や、その他の人は周囲5m以内に近づけないでください。トラクタの誤操作があった場合、機械の転倒で下敷きになります。トラクタと作業機に挟まれ、重大な人身事故になります。
- ③ 装着の場所は、平坦で硬い路面で行ってください。不安定な場所では倒れたり、滑ったりして危険な状態が発生することがあります。
- ④ 2人以上で装着作業をする場合は互いに合図をして安全を確認しながら操作してください
- ⑤ 装着作業をする周囲5m以内には物がないようにしてください。危険があった時、即時退避できる広さを確保してください。周囲に物があると、退避できず下敷きや転倒をして、重大な人身事故になることがあります。

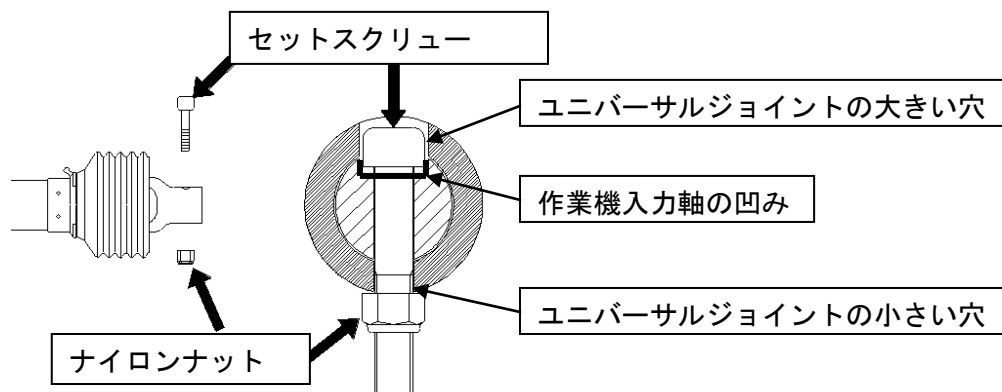
3. トラクタの右ロワリンクを油圧の昇降レバーなどで高さを調整しながら作業機のピンを入れ、そのピンに抜け止めのピンを入れてセットしてください。

4. トップリンクを回しながら長さを調整し、作業機のトップマストとトップリンクピンで連結し、抜け止めピンを入れてセットしてください。

調整した後は、トップリンクの回り止めナットを確実に締めてください。

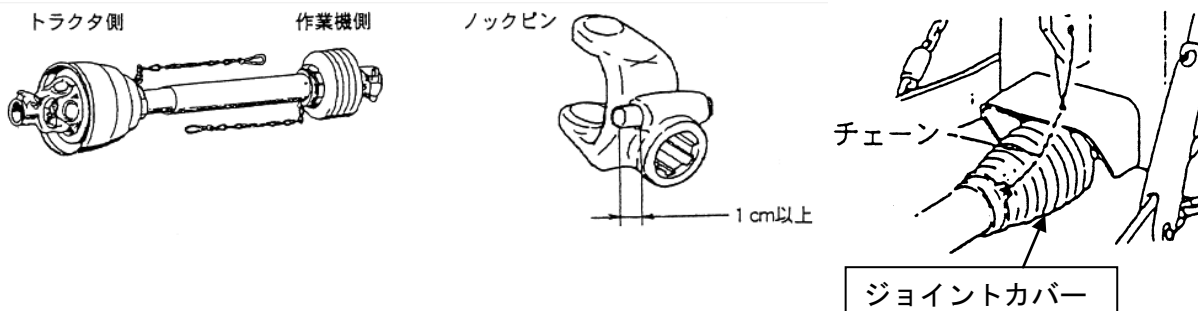
※トップリンクの調整方法は、21・22ページの『作業前の点検・調整』を参照にしてください。

5、ユニバーサルジョイントを装着して下さい。作業機側への取付けは、作業機入力軸の凹み部分と、ユニバーサルジョイントの大きい穴を合わせ、セットスクリーを通して組立てください。ジョイントからセットスクリーの頭が出ていると組間違いになります。組間違えるとボルトが破損します。



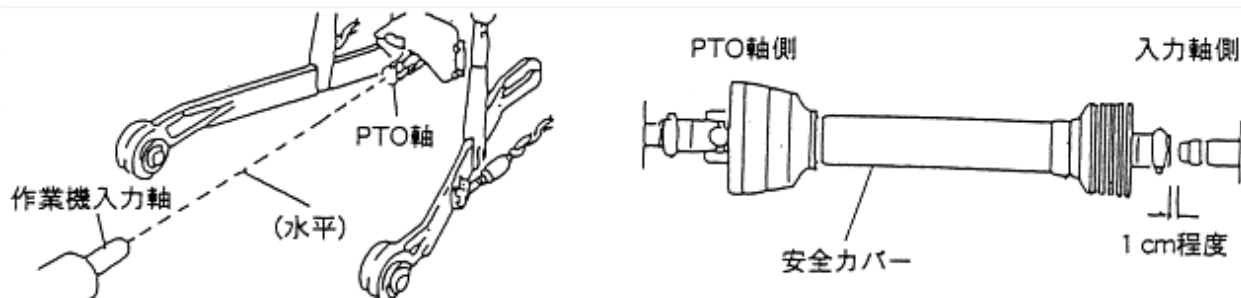
トラクタ側への取り付けは、ユニバーサルジョイントが正確に軸溝にはまっているかを確認して下さい。目安は、ノックピンが1cm以上出ていること。

ジョイントカバーが回らないように付属のチェーンを機械に引っ掛けて下さい。

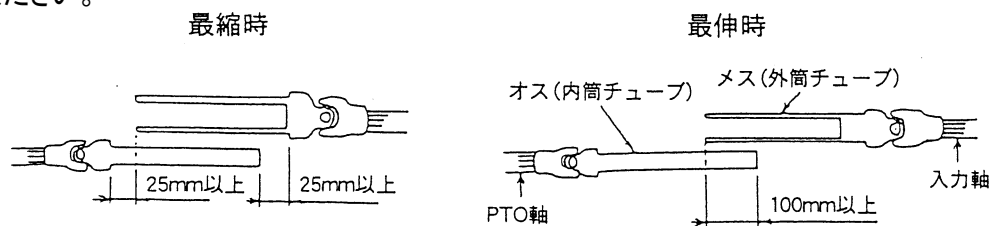


※トラクタによってはユニバーサルジョイントの長さが合わない場合があります。必ず適正長さの範囲内で使用してください。短すぎるとジョイントが抜けて思わぬ事故につながり、長すぎると機械を破損してしまいます。短い場合は交換し、長い場合は切断し使用してください。

トラクタPTO軸と作業機の入力軸が水平で一直線上にある時が、ジョイントが一番短くなる時です。この時に2cm程度スキマがあればそのまま使用できます。



ユニバーサルジョイントを切断する場合は、ユニバーサルジョイントのオス・メスを外して、それぞれPTO軸と入力軸に取り付け、水平で一直線上にあたる時(最縮時)に、下図のスキマが25mm以上あり、作業機を上下させてジョイントが1番伸びた時(最伸時)に、オス・メスの重なりが100mm以上になるように切断してください。



6、ジョイントを装着したら、3点リンクを上げて、スタンドを外します。

○トラクタからの取外し順序と注意事項(直装3P)

1. PTO変速レバーを『中立』にしてください。その後、スタンドを外してください。

⚠ 警告

- ① ブロードキャスターの取外しは、平坦な固い場所で行ってください。
いつでも危険を避けられる体制で行ってください。
- ② トラクタのPTO変速レバーを『中立』にしてください。
誤操作でPTO軸が回り、人身事故の原因になります。

2. ユニバーサルジョイントを外してください。

⚠ 注意

ジョイントは重いので、落として足・手を挟まないように十分に注意してください。

3. トラクタの3点リンクを油圧レバーで静かに降ろし、機械が確実に地面に着いていることを確認してください。地面に着いていない場合は、地面に着くようにトップリンクの長さを調整してください。

⚠ 危険

確認はトラクタのエンジンを止めてから行ってください。間違った操作をして、P. T. O軸が回転したり、トラクタが走りだしたりして、重大な人身事故になる恐れがあります。

4. トップリンクを外してください。

⚠ 注意

- 1) トップリンク長さを調整してピンに力が掛からない状態にしてください。
- 2) 抜け止めピンを外して、ピンを抜いてください。力の掛かった状態で無理に外すと、作業機が倒れ事故になる恐れがあります。
※ロワリンクの調整は油圧レバー及びリフトロッドシリンダーで行ってください。
- 3) トラクタとブロードキャスターの間に入ったり、下にもぐったり、足を入れたりしないでください。守らないと死亡事故や傷害事故の原因になります。

5. 右ロワリンク、左ロワリンクの順で外してください。

危険

1)トラクタのロワリンクに力が掛からない状態にしてから外してください。力の掛かった状態で無理に外すと、作業機が倒れて事故になる恐れがあります。

※ロワリンクの調整は、油圧レバー及びリフトロッドハンドルで行ってください。

2)トラクタとブロードキャスターの間に入ったり、下にもぐったり、足を入れたりしないでください。守らないと死亡事故や傷害事故の原因になります。

○トラクタへの装着順序と注意事項(日農工標準オートヒッチ)

注意

①取り付ける時は、必ずエンジンを切って下さい。

②着脱作業は、平坦な場所で行って下さい。

③作業機の周りに人がいないことを確かめてから作業して下さい。

危険

① トラクタの操作を熟知している人以外は、絶対に操作しないでください。重大な人身事故や機械破損の原因になります。

② 補助者以外の人は周囲5m以内に近づけないでください。機械に挟まれ重大な人身事故の危険があります。また、下敷きになり、重大な人身事故の危険があります。

危険

① 装着時はトラクタのエンジンは停止して下さい。

② エンジンがかかっている間は補助作業員や、その他の人は周囲5m以内に近づけないでください。トラクタの誤操作があった場合、機械の転倒で下敷きになります。

トラクタと作業機に挟まれ、重大な人身事故になります。

③ 装着の場所は、平坦で硬い路面で行ってください。不安定な場所では倒れたり、滑ったりして危険な状態が発生することがあります。

④ 2人以上で装着作業をする場合は互いに合図をして安全を確認しながら操作してください

⑤ 装着作業をする周囲5m以内には物がないようにしてください。危険があった時、即時退避できる広さを確保してください。周囲に物があると、退避できず下敷きや転倒をして、重大な人身事故になることがあります。

1.トラクタのPTO軸キャップを外してください。

補足

- PTO軸を使用しないときは、PTO軸にグリースを塗布した後、必ず元の位置にPTO軸キャップを取り付けてください。



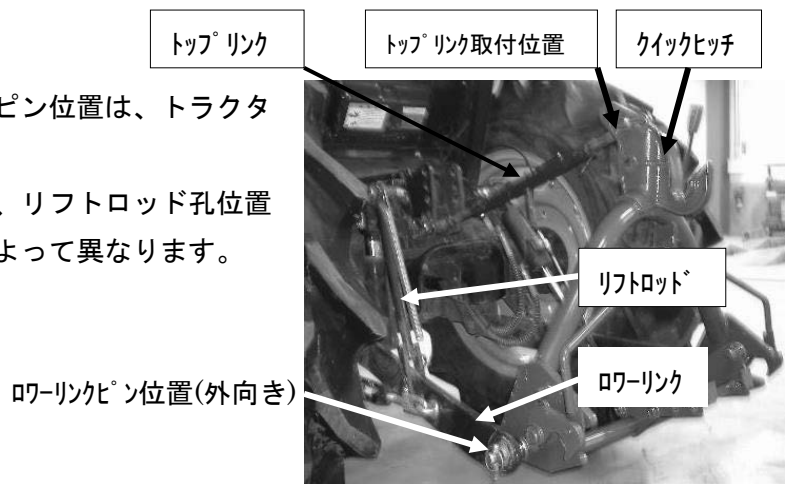
2、トップリnkをトラクタ後部ヒッチの穴にピンで取り付けてください。

3、ロワリンクとリフトロッドの取り付け位置を調整してください。

4、チェックチェーンをゆるめ、クイックヒッチをロワリンク(2点)とトップリnk(1点)の3点で固定してください。

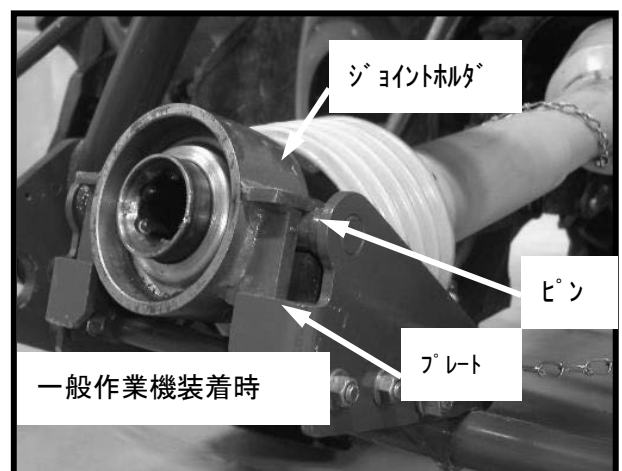
補足

ヒッチ側トップリnk、ロワリンクピン位置は、トラクタによって異なります。
また、トラクタ側のロワリンク穴位置、リフトロッド孔位置トップリnk取付孔位置もトラクタによって異なります。



5、ユニバーサルジョイントをホルダ部に取り付けます。

- (1) ジョイントホルダを左右のプレートのピンに入れてセットしてください。

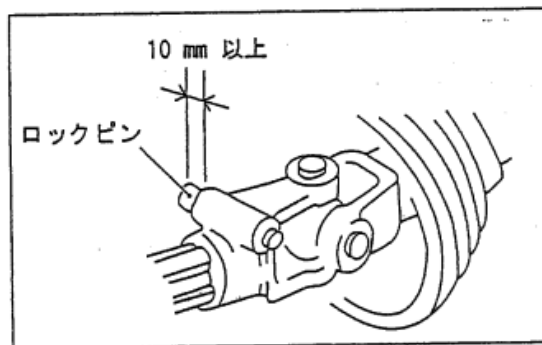


(2) ユニバーサルジョイント (PTO軸側) のロックピンを指で押し、トラクタのPTO軸に差し込みます。

(3) ロックピンを確実に溝に入れてください。

補足

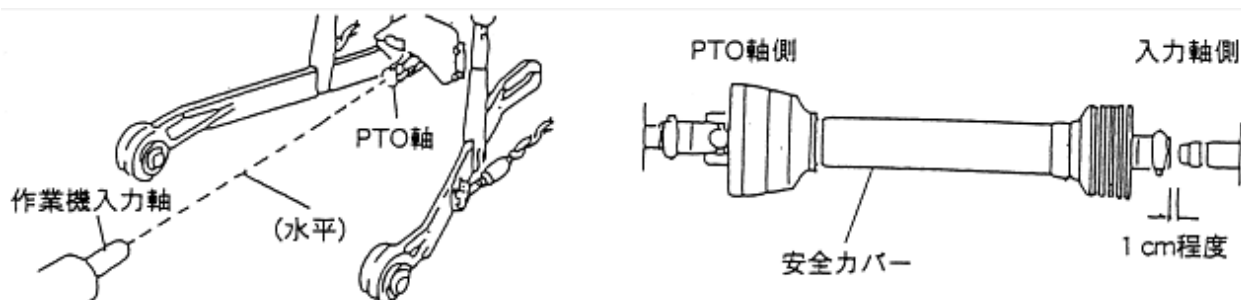
● ユニバーサルジョイントのロックピンが正確に溝に入ったかどうかは、ロックピンの頭が10 mm以上出ているかどうか確認してください。



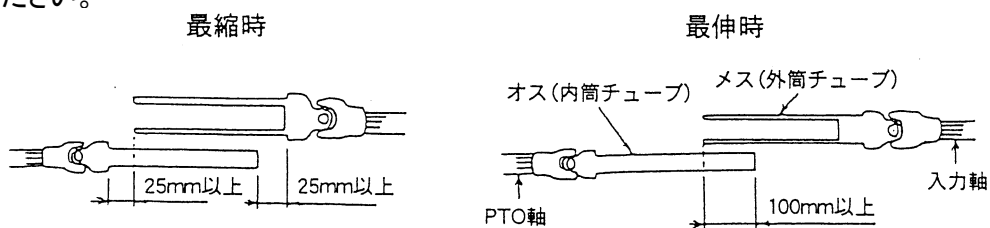
(4) ユニバーサルジョイントを前後に押し引きし、動かないことを確認してください。

※トラクタによってはユニバーサルジョイントの長さが合わない場合があります。必ず適正長さの範囲内で使用してください。短すぎるとジョイントが抜けて思わぬ事故につながり、長すぎると機械を破損してしまいます。短い場合は交換し、長い場合は切断し使用してください。

トラクタPTO軸と作業機の入力軸が水平で一直線上にある時が、ジョイントが一番短くなる時です。この時に2cm程度スキマがあればそのまま使用できます。

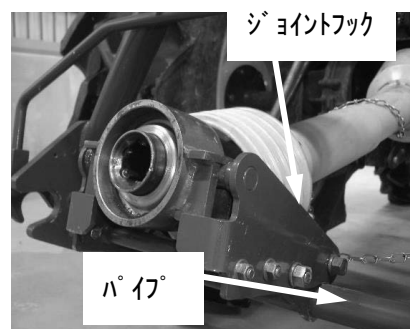


ユニバーサルジョイントを切断する場合は、ユニバーサルジョイントのオス・メスを外して、それぞれPTO軸と入力軸に取り付け、水平で一直線上にあたる時(最縮時)に、下図のスキマが25mm以上あり、作業機を上下させてジョイントが一番伸びた時(最伸時)に、オス・メスの重なりが100mm以上になるように切断してください。

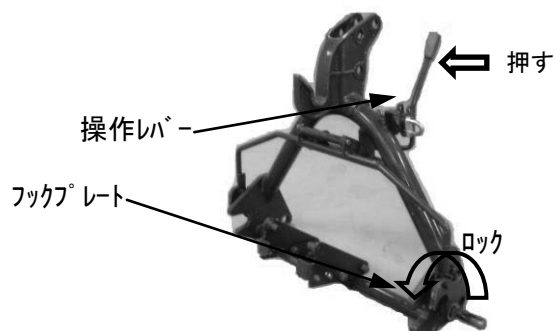


6、ユニバーサルジョイントの保護カバーの鎖を取り付けて、回りとめをしてください。

- (1) トラクタ側
ホルダ取付け側のジョイントフック
- (2) 作業機側
クイックヒッチのパイプ



- 7、操作レバーを矢印（→）の方向に倒し、フックプレートを図のようにロック状態にします。



注意

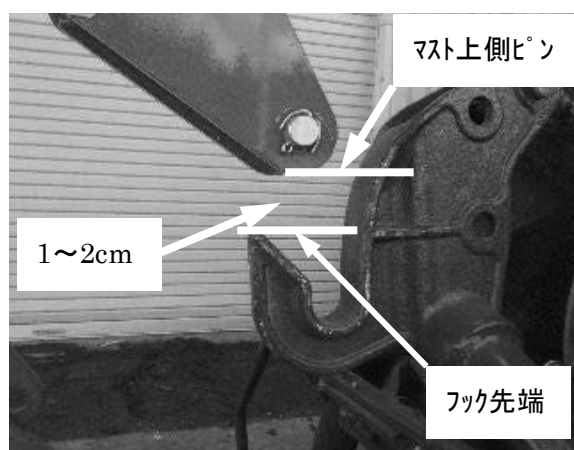
クイックヒッチの左右のプレートが確実にロックされているか、確認してください。

- ロック状態になっていないと、ブロードキャスターが脱落し破損するおそれがあります。

- 8、ブロードキャスターを装着状態にします。

トラクタへの装着

- クイックヒッチを下げてください。
- フックの先端がマスト上側ピンのやや下（1～2 cm）にくるようにトラクタをバックさせてください。



補足

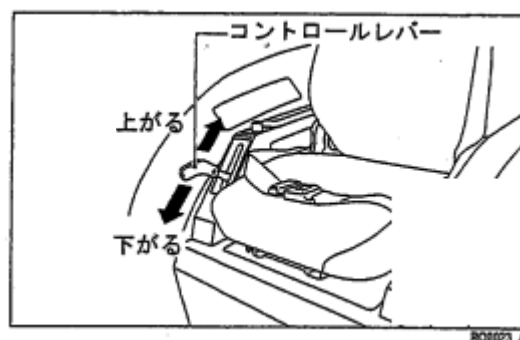
- トラクタをブロードキャスターの中心に合わせ真っ直ぐ直角になるようにバックさせてください。

- 3、クイックヒッチをゆっくり上げてください。

- 4、フック部がマスト上側ピンに確実に引っかかっていることを確認し、ブロードキャスターを吊り上げてください。

補足

- ユニバーサルジョイント(スプライン)が完全に噛み合うまで、ブロードキャスターを持ち上げすぎないでください。
- フレームの一番低い部分を地面から30～40 cm程度の高さにしてください。



- 5、ブロードキャスターを吊り上げると自動的にクイックヒッチと固定されます。

同時にユニバーサルジョイント（スプライン部）が噛み合います。

補足

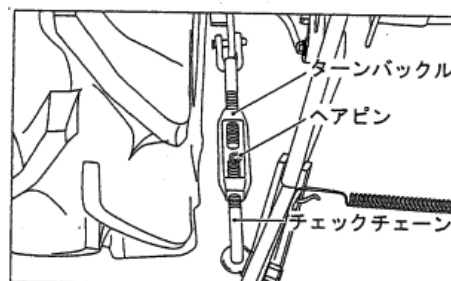
- ユニバーサルジョイント(スプライン部)がかみ合わない場合は、無理せずブロードキャスターを下げ、手順1から再度やり直してください。

- 6、左右フックアームがロック状態になっているか確認してください。
- 7、ブロードキャスターを持ち上げた状態にしてください。

補足

- ブロードキャスターを吊り上げる際は、上まで上げますとトラクタに干渉する場合がありますので、吊り上げる時は、トラクタにぶつけないように十分に注意してください。

- 8、トラクタとブロードキャスターの中心を合わせてください。
目安としては、ユニバーサルジョイントが、上から見てまっすぐになるようにチェックチェーンを調整してください。



補足

- ユニバーサルジョイントの直線がずれていると、振動や騒音の原因になります。
- ブロードキャスターを回転しながら上げ下げし、ユニバーサルジョイント部から異音・振動がないか確認してください。
もし異音・振動が発生した場合は、ローリンクとリフトロッドの取付位置を確認後、音の出ない作業姿勢位置に調整してください。
(作業姿勢は、おおよそシュートの中心位置で高さが 600~750mm が目安となります。詳細は、頁を参照してください。)

- 9、スタンドを取り外してください。

重要

ユニバーサルジョイントの広角側を作業機側へ取り付けるとジョイントの破損になります。

⚠ 危険

ユニバーサルジョイントを取り付けるときは、必ずエンジンを停止してください。
守らないと巻き込まれて、死傷事故を起こす恐れがあります。

重要

トラクタによってユニバーサルジョイントの長さが合わない場合があります。
その時にはユニバーサルジョイントの切断方法 (P 13, 14) をお読みください。

○トラクタからの取外し順序と注意事項(日農工標準オートヒッチ)

1. PTO変速レバーを『中立』にしてください。その後、スタンドを装着してください。

スタンドを装着する際は、キャスターについていますロックを“ON”の位置にしてから装着して下さい

⚠ 警告

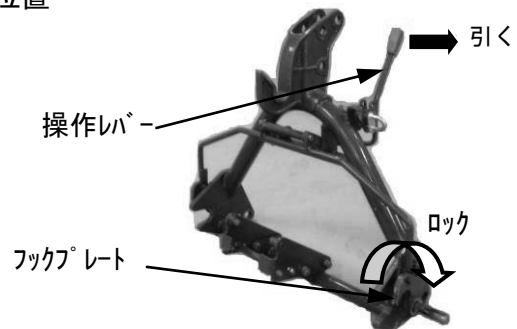
① ブロードキャスターの取外しは、平坦な固い場所で行ってください。

いつでも危険を避けられる体制で行ってください。

② トラクタのPTO変速レバーを『中立』にしてください。

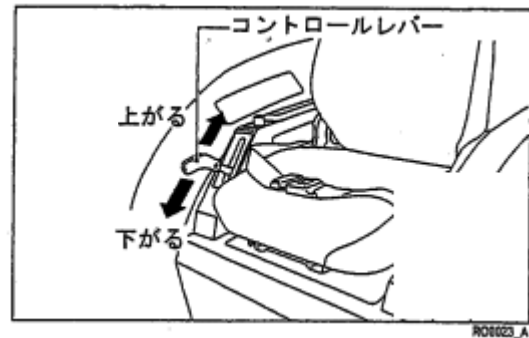
誤操作でPTO軸が回り、人身事故の原因になります。

2. クイックヒッチの操作レバーを引いてフックプレートを解除位置にします。



3. トラクタの3点リンクを油圧レバーで静かに降ろし、スタンドのキャスターが確実に地面に着いていることを確認してください。

油圧レバーを動かしてもブロードキャスターが下がらない場合は、油圧レバーを一旦上げる位置にして、上がることを確認したのちに、レバーを下げてください。



⚠ 危険

● 確認はトラクタのエンジンを止めてから行ってください。間違った操作をして、P. T. O軸が回転したり、トラクタが走りだしたりして、重大な人身事故になる恐れがあります。

● 油圧レバーを上げる時は、ブロードキャスターがトラクタにぶつかる場合がありますので、十分に注意してください。

4. クイックヒッチのトップフック先端がブロードキャスターから離れていることを確認してください。

⚠ 注意

1) ロウリンクの調整は油圧レバー及びリフトロッドシリンダーで行ってください。

2) トラクタとブロードキャスターの間に入ったり、下にもぐったり、足を入れたりしないでください。守らないと死亡事故や傷害事故の原因になります。

5. 右ロワリンク、左ロワリンクの順で外してください。

⚠ 危険

1)トラクタのロワリンクに力が掛からない状態にしてから外してください。力の掛かった状態で無理に外すと、作業機が倒れて事故になる恐れがあります。

※ロワリンクの調整は、油圧レバー及びリフトロッドハンドルで行ってください。

2)トラクタとブロードキャスターの間に入ったり、下にもぐったり、足を入れたりしないでください。守らないと死亡事故や傷害事故の原因になります。

作業前の点検・調整

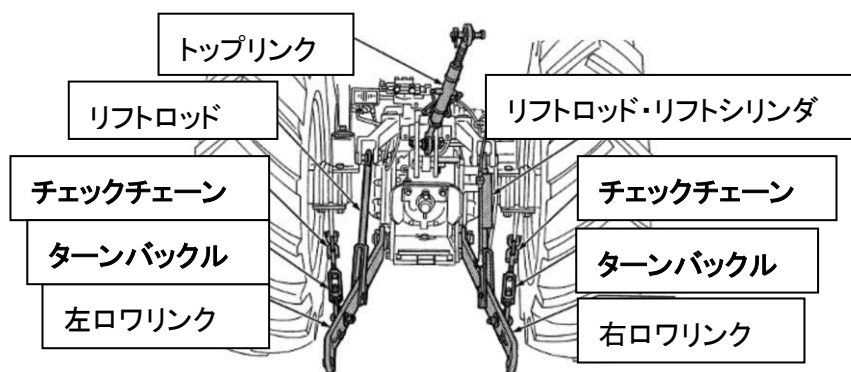
作業前に次の点検・調整を行って下さい。

これは、事故や故障の防止、耐用年数の増大の為に常に行う習慣をつけて下さい。

1 チェックチェーンの調整

本機を持ち上げた状態で、PTO軸とジョイントと作業機入力軸が一直線になるよう左右のチェックチェーンを均等に張ってください。

その後、左右のチェックチェーンのターンバックルを0.5回転(半回転)戻しロックしてください。



⚠ 注意

- ① トラクタのエンジンは止めて安全を確認してから作業してください。
- ② 操作レバーのバルブを閉めて3点リンクが下がらないようにしてください。
- ③ チェックチェーンの張り調整をしてください。誤って油圧レバーに触れて作業機が下がった場合、人身事故になることがあります。

2. 作業姿勢位置の調整

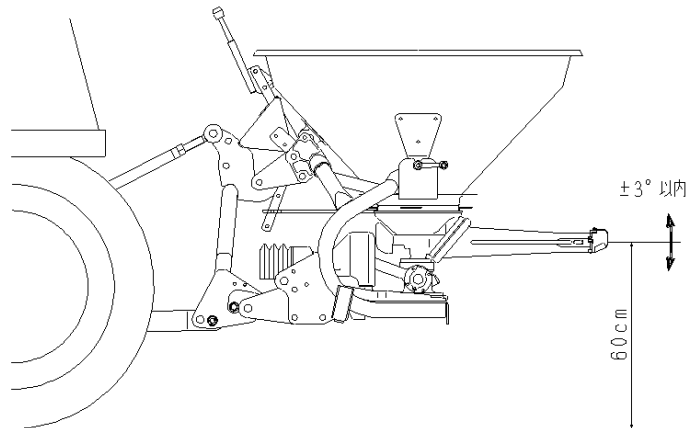
シュート先端部の地上高を 60cm～75cmにして作業して下さい。この時にシュートの傾きを水平にして下さい。

目安となりますが、シュート先端部の地上高さが 60cm の場合、トラクタ側のフレーム高さが 40cm になります。ホッパー後方の高さ+5cm 程度になるようにトップリンク長さを調整して、ホッパーが水平かもしくは前傾姿勢になっていることを確認して下さい。

目安として、フレーム後方の高さは 40～45cm になります。

作業姿勢位置を確認できましたら、作業姿勢位置以上に作業機を上げたり、下げたりしないで下さい。

特に下げたりしますとジョイントから異音が発生する可能性があります。



3 最上げ位置の規制

トラクタの3点リンク油圧レバーをゆっくり操作し、作業機を静かに持ち上げ、トラクタとの干渉がないことを確認してください。特に、散布量調整レバーがトラクタのキャビン等に当たる恐れがあります。十分に注意をして下さい。干渉しそうな場合はすぐに止めてください。

※作業姿勢位置の確認ができたなら、作業姿勢位置以上に作業機を持ち上げないこと。

4 フロントウェイトの装着確認

肥料を搭載したときに、トラクタの前輪が浮き上がるような場合は、トラクタにフロントウェイトを装着して前輪の浮き上がりを防止してください。

警告

適応範囲内(CF203;15～30馬力 CF303;20～50馬力 CFA503・CF503;45～70馬力)のトラクタで使用して下さい。適応範囲内のトラクタでも、発進時、登坂時、肥料積載時に前が浮き上がる場合があります。必ずフロントウェイトを装着して下さい。思わぬ事故を起こす恐れがあります。

注意

補助作業者がいるときは、お互いに合図をして安全を確認してください。
機械が作動するときは安全な位置まで離れ、絶対に機械に触れないでください。
重大な人身事故になります。

5 シャッターの調整

散布量調整レバーを操作し、開度0でシャッターが完全に閉じ、開度20で完全に開いていることを確認してください。

シャッターAssy は、固定シャッター・回動シャッター・隙間防止リング・ブッシュで構成されております。

(図6 シャッターAssy 参照)

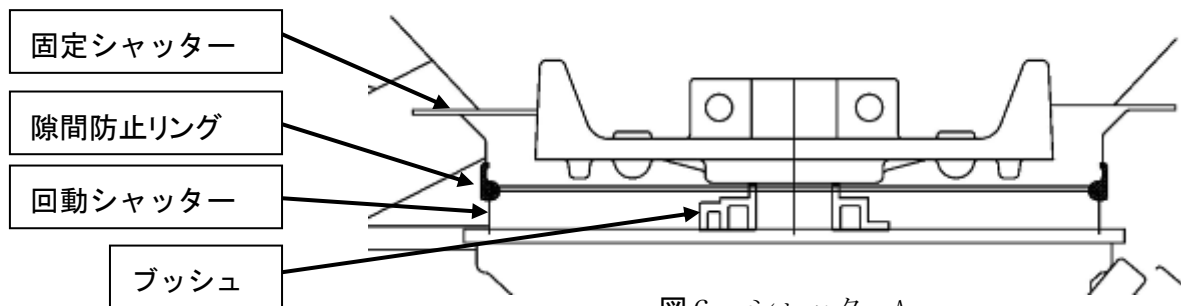


図6 シャッターAssy

シャッターレバーを下へ下げると回動シャッターが作動して、肥料が多く出ます。

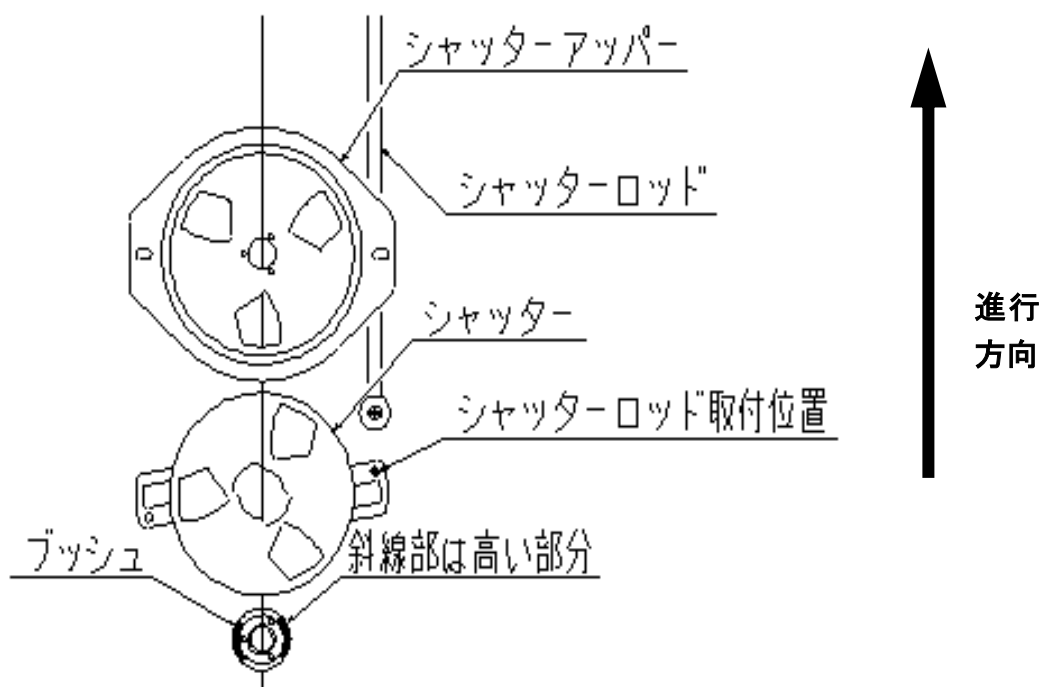
シャッターレバーを上へ上げると回動シャッターが作動して、肥料が少なく出ます。

シャッターAssy は分解が出来ますので、作業シーズン終了後は分解清掃をすること。

清掃しないと肥料がシャッターに固着します。

固着した状態では、回動シャッターが作動しません。

故障の原因になります。



シャッターを清掃する場合は、隙間防止リングを下図のように上に上げてください。

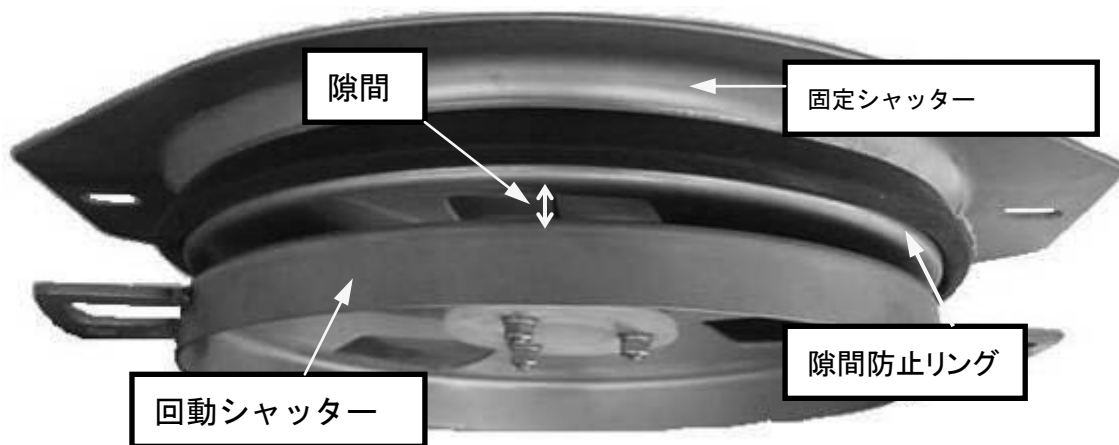
固定シャッターをおさえながら回転シャッターを回します。

ブッシュの溝に回転シャッターがはまります。

回転シャッターが落ちる位置になりますので回転シャッターを下に引っ張って下さい。

回転シャッターを引っ張ると隙間が出来ます。

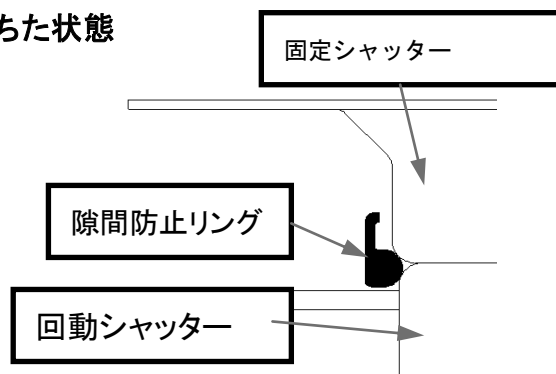
隙間が出来ることで、固定シャッターの間の清掃が、簡単に出来ます。



シャッターが落ちた状態

シャッター部を組む際は右の図の通りに組むこと。

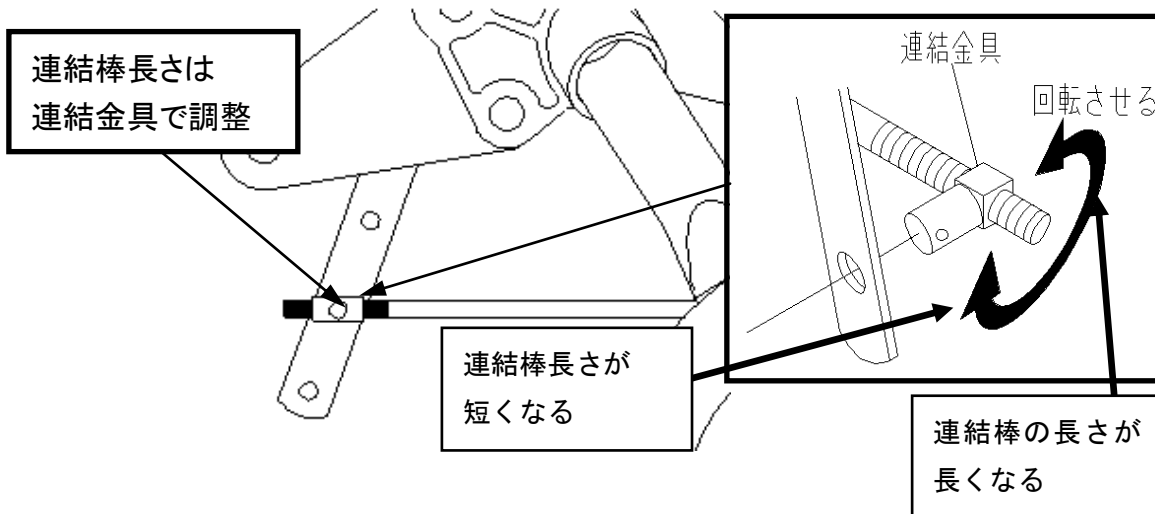
※また、清掃後は図の隙間防止リングを下にずらし、隙間防止リング内側の凸部が固定シャッターと回転シャッターの間にあたるようにして下さい。肥料漏れの原因となります。

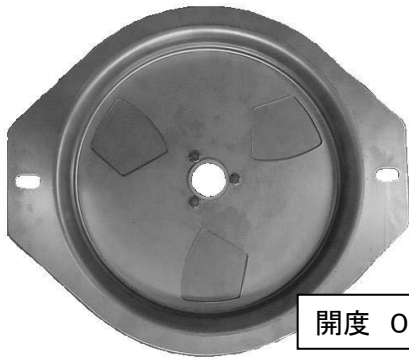


シャッターの開度を調整する場合は、開度0に散布量調整レバーを合わせてください。

シャッターAssyが完全に閉じるように連結棒の長さを調整して下さい。

開度20に散布量調整レバーを合わせてください。完全に開いていることを確認して下さい。





6 散布量の設定

散布量は、次の表を目安に設定して下さい。

シャッター目盛と散布量の関係表 トラクタ速度:6km/h

PTO 回転数:540rpm

シャッター開度目盛と散布量 Kg/10a		車速6km/h PTO 回転数540rpm																			
肥料の種別	散布巾 (m)	シャッター開度																			
		1	2	3	4	5	6	7	8	9	10	11	12	13	14	15	16	17	18	19	20
大粒状物(化成等)	10~12	1.3	1.8	3.2	7.3	13	20	30	42	54	68	82	96	111	123	134	143	150	154	156	158
小粒状物(ようりん等)	6.5~7.5	6.2	7.0	12	22	37	57	83	118	157	188	213	244	279	314	335	368	394	401	421	422
粉状物(石灰等)	5.5~6.5	1.6	3.3	6.6	12	18	24	31	40	49	59	71	83	97	111	127	143	160	177	195	216

(CF200・300・400・560) ※上記は凡その目安としてご利用下さい。

※本機は、化成肥料(大粒・小粒)の散布機です。有機肥料の散布は絶対にしないで下さい

○散布確認テストの要領について

圃場での作業の前に散布量の確認のテストを実施して下さい。

《例》

6km/h の車速で、化成肥料を 10a 当たり 50kg 散布したい場合

・散布幅を 11m とすると、10a の散布に要する時間は、

$$\frac{1000\text{m}^2(10\text{a})}{11\text{m} \times 6\text{km/h}} = \frac{1000\text{m}^2}{11\text{m} \times 6000\text{m}} \times 60\text{分} = 0.909\text{分} = 55\text{秒}$$

・この計算を基に次のテストを行います。

(準備) ☆シュートを外す。

☆吐出口の下にバケットを置く。

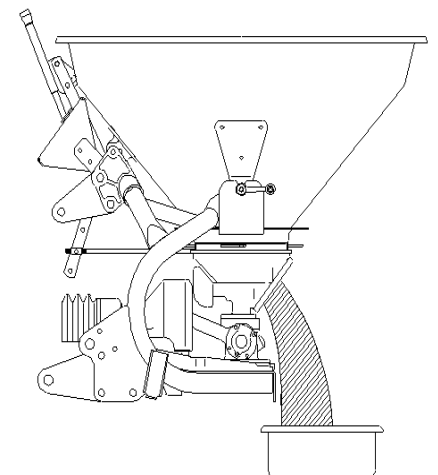
☆計量計を用意する。

(テスト) ① 散布したい量の目盛、または近似で 1 段上の目盛にシャッターストップを合わせます。

(例では「9」に合わせる)

② 散布したい量を計量してホッパーに入れる。

(例では「50kg」入れる)



- ③PTO回転数を540rpmにする。
- ④シャッターを開け全量吐出される時間を測定する。

(例では「55秒」が目標)

…吐出時間が55秒未満の場合はシャッター連結金具の調整でシャッターを開く。

55秒以下の場合はシャッター連結金具の調整でシャッターを閉じる。

調整後、再度確認テストを繰り返しシャッター開度目盛の確認をしてから圃場散布をしますとより正確な散布量を得られます。

○散布量と車速の決め方

《例》

化成肥料を 10a 当たり 60kg 散布したい場合

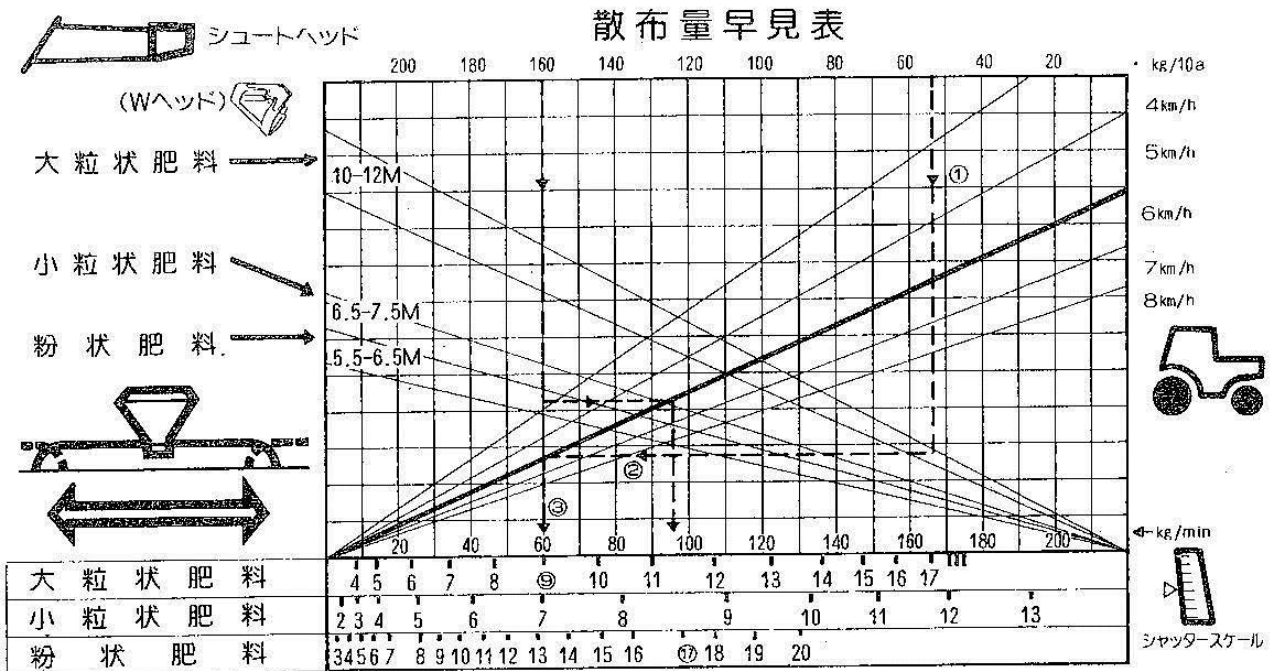
- ・前述の散布表より大粒状物の項の60kgまたは60kgの近似で小さい値のシャッター開度を設定する。(例では「54kg」の開度「9」に設定する)
- ・この時の車速は10a当たり54kgの散布の場合は車速6km/h の設定でしたので、より多く散布するにはゆっくり走行します。

$$\frac{6\text{km/h} \times 54\text{kg}}{60\text{kg}} = 5.4\text{km/h}$$

なお、これらの条件は簡便にお求めになることが出来ます。

付属の散布量早見表をご利用ください。使用方法については次項に記載しています。

○散布量早見表の使用方法



1. 始めにあなたの作業条件から次の数値を決めて下さい。

- ①10a当たりの散布量……………(kg/10a) 例 54kg/10a
- ②シュートヘッド及び散布幅……………(m) Wヘッド, 11M
- ③作業速度……………(km/h) 6km/h

2. 使用方法

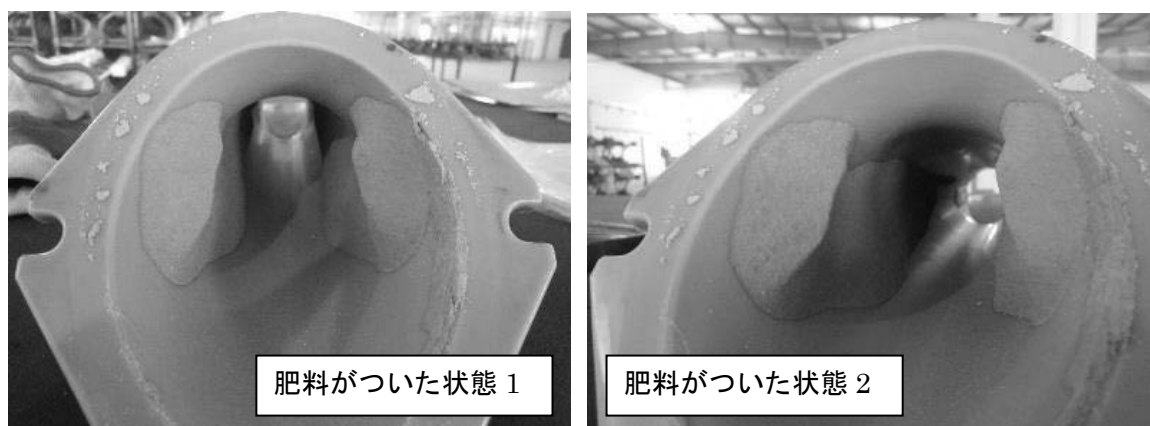
- ◆ 大粒状肥料をWヘッドの11M散布幅で54kg/10aの量を6km/h で散布すると仮定します。
(PTO 回転数は常に540rpm)
- ◆ 表の上方の54kg/10a の目盛から①のように大粒状肥料(Wヘッド)の散布幅10M-12M の中間11Mとの交点を見つけます。
- ◆ その交点から②のようにトラクタの速度6km/h との交点を見つけます。
- ◆ その交点から③のように下方に進むと60の数値が得られます。この数値は毎分散布量を表し、60kg/分の量が散布されます。
- ◆ 次にその位置から大粒状肥料の目盛を読み取った「9」がシャッターの調整目盛となります。

3. 注意

- ◆ 使用順序は①→②→③、または③→②→①を守ってください。
- ◆ 散布幅は、肥料とシュートヘッドにより変わりますのでご注意ください。
- ◆ スケールの目盛は、必ずその肥料の位置を読み取ってください。
- ◆ より正確に散布する場合は、P15「3, 散布量の調整」の「散布量の確認テストの要領について」に従い調整してください。

7 散布部(シュート)の点検

シュートに散布物が付着したままの状態で使用しますと、シュートの破損あるいは本機の破損につながります。



使用前には必ずシュートを点検し、散布物が付着している場合は取り除いて下さい。

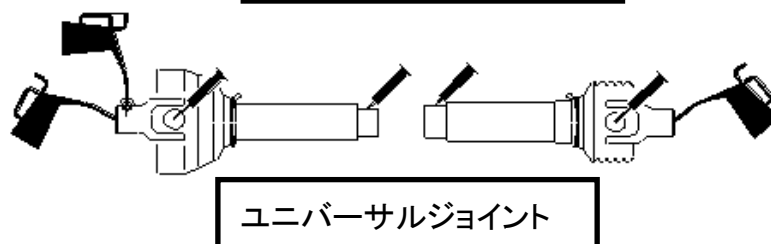
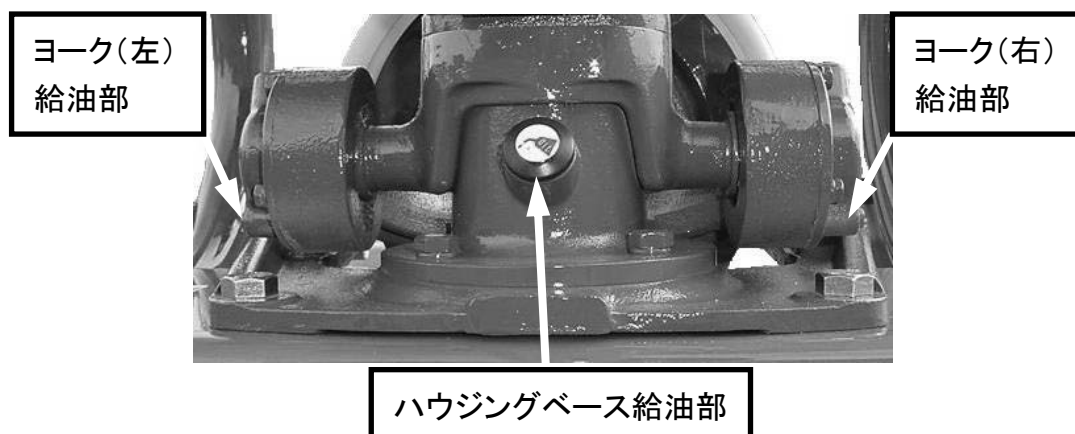
また、PTO 2 速 (600rpm 以上) で回転させますと早期破損につながります。絶対に 540rpm 以下で使用してください。

8 移動走行

ホッパーに肥料を入れましたら絶対に作業速度である 8 km/h 以上での走行はしないで下さい。本機の破損につながります。

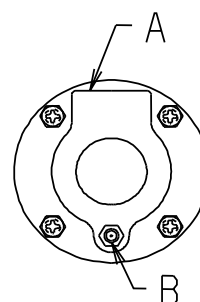
9 給油

給油箇所	オイルの種類	給油時期	備考
ミッションベース	純正グリース	200時間毎	約20g
ハウジングベース	純正グリース	200時間毎	約20g
ヨーク(左右)	純正グリース	200時間毎	適量
フライホイール	純正グリース	200時間毎	適量
ユニバーサルジョイント	グリース	作業前	適量
	オイル		



※フライホイール、ヨーク部の給油手順

- 1、A のテーパネジプラグをはずす。
- 2、B のニップルからグリースを注入する。
- 3、A の穴からグリースが出てきたら、注入をとめる。
- 4、はみ出たグリースを拭き取り、A にテーパネジプラグを取り付けてください。



作業方法

- ① ホッパーに肥料を入れます。
- ② 散布量に合わせて調整金具の位置あるいは、リモコンシャッターを設定して下さい。
- ③ トラクタ油圧にて本機を作業位置にしてください。
- ④ 本機近くに、家畜や人がいないことを確認してください。
- ⑤ 静かにPTOクラッチを入れて下さい。
- ⑥ PTO回転数を540rpmにしてください。(600rpmでの使用は絶対にしないで下さい。)
- ⑦ シャッターを開き、散布作業に入して下さい。
- ⑧ 作業速度は4～8km/hの範囲を守って下さい。
- ⑨ 作業中、異音等が発生した場合は、直ちにPTOクラッチを切ってください。
- ⑩ エンジンを停止して作業を中止して下さい。
- ⑪ 原因を取り除き安全を確認して作業を再開してください。



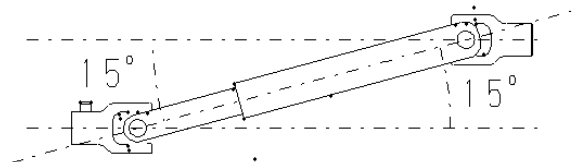
警告

- ① ブロードキャスターを装着して、肥料を入れると前後バランスが変わります。
- ② トラクタは、発進時・登坂時・肥料積載時に前が浮き上がる場合があります。前が浮き上がる場合は、転倒などの事故を起こす恐れがあります。また、肥料を積載しましたら、作業速度 8km/h以上で移動走行をしないで下さい。本機の破損につながります。フロントウエイトを装着して、安全な作業を心がけてください。
- ③ 作業中以外は、PTOを切して下さい。
- ④ 作業中は作業機に人を近づけないで下さい。特に子供には注意して下さい。
- ⑤ エンジンは作業機を降ろしてから停止して下さい。エンジン始動時に急に下がり、事故を起こす恐れがあります。
- ⑥ トラクタは、圃場から出る時に前が浮き上がり、転倒事故につながります。無理せずに後進で出て下さい。その後フロントウエイトを装着して作業して下さい。
- ⑦ 作業中は、絶対にホッパーの上に人が乗らないでください。機械が破損します。



注意

- ① PTO回転数が540rpmを超えると、異常な振動が発生します。本機の破損につながります。絶対に540rpmを超えて作業をしないで下さい。(PTO2 速で使用しないこと)
- ② ユニバーサルジョイントの角度を15° 以上で使うと振動や異音等が発生します。本機の破損につながるため注意して下さい。
- ③ ホッパー内に肥料を入れたままにしないでください。肥料がホッパー内で固まり作業が出来なくなる場合があります。
- ④ PTOは散布する時のみ回転させて下さい。シャッターを閉じたままPTOを長時間回転させると肥料が固まります。本機の破損につながりますので、絶対にしないでください。

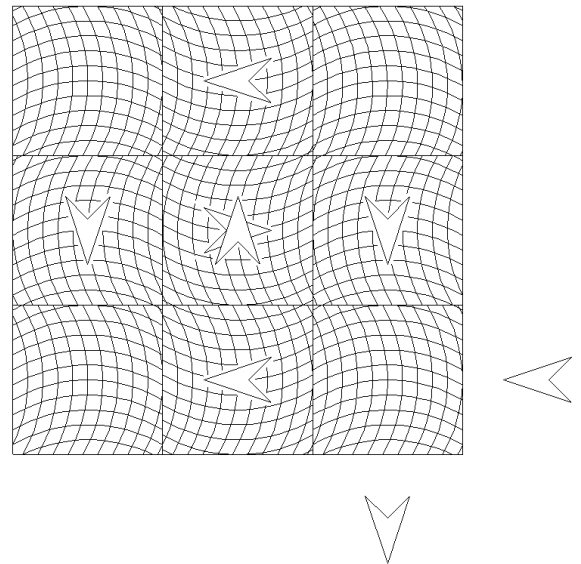
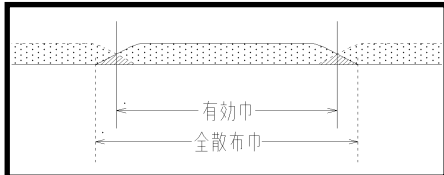


◎散布作業

1. 初めて作業される方の散布要領

初めて散布作業をされる方は風のない時に作業をしてください。散布したい量の半分の量を2回に分けて重複散布します。(60kg/10aなら30kgずつ散布します。)有効散布巾で1回目は縦に、2回目は横に散布します。十文字に散布することにより散布ムラを少なくすることができます。

有効散布巾は、大粒状で11m、小粒状で7mになります



2. 風の少ない時の散布要領

① 1回散布

有効散布巾をトラクタの走行間隔に合わせます。所定の散布量でのシャッター開度での散布です。能率が上がり経済的な方法の為、熟練した方にお勧めします。

② 2回散布

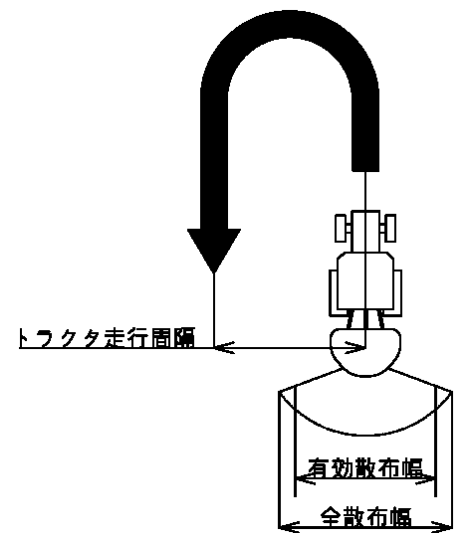
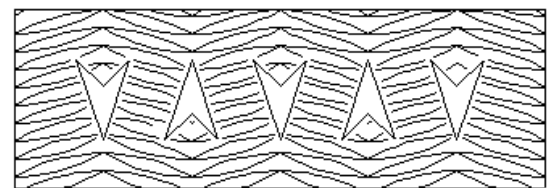
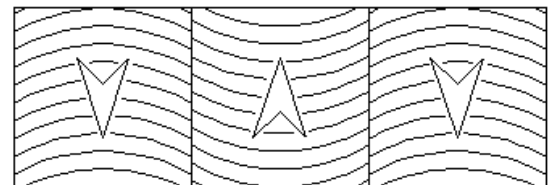
有効散布巾の半分の間隔でトラクタを走行させ、重複散布する方法です。この場合は、シャッター開度目盛は散布したい量の分量に合わせます。往復走行でも問題はありません。

※トラクタの走行間隔は、旋回直径を表します。

所定の散布量とは、

トラクタ速度: 4~8km/h

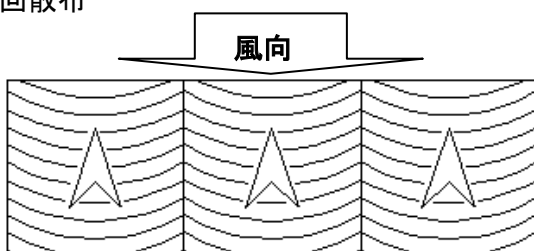
PTO回転数: 540rpmでの作業になります。



3. 風が少しある時の散布要領

風が少しある時は、散布作業は避けたほうがよろしいです。やむを得ず散布しなければならない場合は、できるだけ風に向かって作業をして下さい。散布ムラを最小にとどめ、トラクタ運転手に肥料がかからないようにするためです。この場合も、1回散布・2回散布の方法があります。いずれも風に向かって散布してください。往復散布はしないで下さい。

① 1回散布



② 2回散布



保守管理

1. 作業シーズン中の保守管理

- ① 作業終了後は本機をよく清掃しユニバーサルジョイントに給油をして下さい。
特にシャッターを清掃する際には、以下内容に
- ② 各部のボルト・ナット類の緩み、ピン類の脱落がないか点検して下さい。

2. 作業シーズン終了後の保守管理

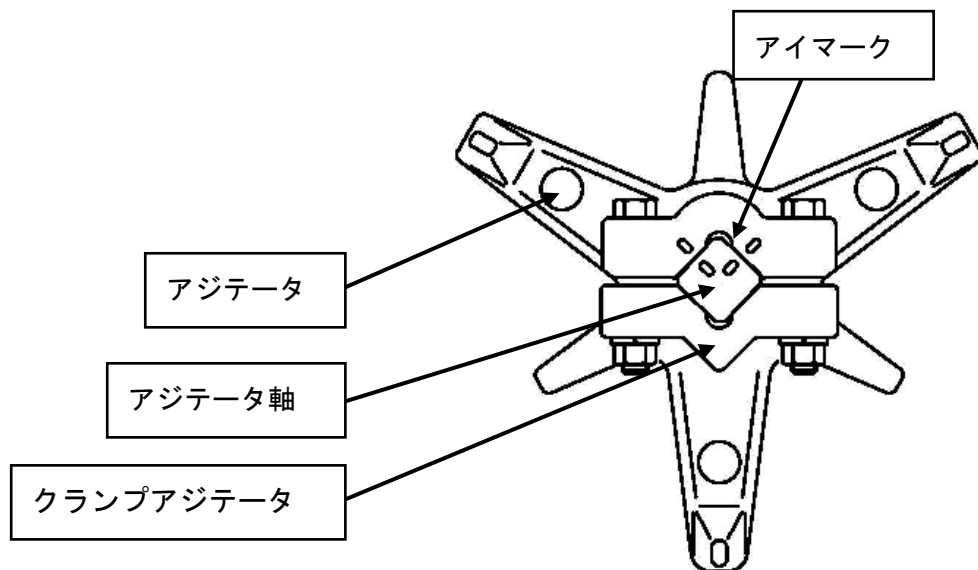
- ① 各部の清掃を完全に行い、特にシャッター周りの清掃をして下さい。
- ② 各部を点検し、損傷した部分があれば早めに修理又は部品交換して下さい。
- ③ 格納する場合は、湿気やホコリのない場所に安定させて格納して下さい。

3. アジテータの取付け方法

アジテータを取り付ける時は、アジテータと取付け軸のアイマークを合わせて取り付けて下さい。
ガタがなくなるまで左右均等にボルト・ナットを締め付けて下さい。

なお、アジテータとクランプアジテータは鋳物で挟み込んで組付けをしておりますので、左右交互にボルトを締め付けて、組立するようにして下さい。

左右交互に締め付けないとボルトが噛み込む場合があります。

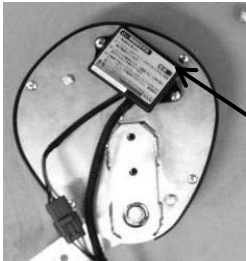


トラブルの原因と処理方法

現象	原因	処置
・作業中ジョイントから音が出る	・ジョイント角度がついている	・作業機を水平に取り付ける ・作業姿勢位置にする。 (作業姿勢・調整方法 18 頁参照)
・持ち上げ時入力軸を破損する	・ジョイントが長過ぎる	・ジョイントを適正長さに切断する
・作業中作業機が大きく振動する	・ロワリンクのチェックチェーンが緩い	・チェックチェーンを左右均等に張る
・作業中シュートが破損する	・シュートに肥料が付着している	・乾燥した肥料を散布する
	・作業時PTO回転数が高い。	・PTO540rpm以下で使用する
・ジョイント取付のセットボルトが折損する	・セットボルトを確実に締め付けていない	・確実に締め付ける
	・ボルトの向きが逆になっている	・13 頁参照に組み付ける。

無線リモコン

表示部に以下が表示された場合は、内容に応じた処置を行ってください。

表示内容	症状	処置
<div style="border: 1px solid black; padding: 5px; width: fit-content; margin: 5px;">受信機ON?</div>	<ul style="list-style-type: none"> ・受信機の電源がオフで電源ランプが点灯していない。 <div style="text-align: center;">  <div style="border: 1px solid black; padding: 2px; display: inline-block; margin-left: 10px;">電源 ランプ</div> </div> <ul style="list-style-type: none"> ・電源ランプは点灯している。 	<ul style="list-style-type: none"> ・トラクターのキースイッチをONする。 ・コネクター類が抜けている。組付け要領を参照しコネクター接続を再確認する。 ・端子部腐食の可能性があります 接点復活剤等を塗布して、動作確認する。 ・バッテリー接続部のヒューズ切れや腐食の可能性があり、確認し交換する。 ・電装品トラブル、販売店に連絡する。 <ul style="list-style-type: none"> ・リモコンを施肥機に向けて操作する。 ・受信機電源を再度オンし、リモコン電源も再度オンする。 ・リモコンと受信機がペアかを確認する。 ・リモコンを部品で購入時はペアリング作業が必要です。販売店へ連絡する。
<div style="border: 1px solid black; padding: 5px; width: fit-content; margin: 5px;">シャッタ開です 止押す</div>	<p>シャッターが全閉まで閉じていない。</p>	<ul style="list-style-type: none"> ・止スイッチを押す。 シャッターが全閉位置まで閉じます。
<div style="border: 1px solid black; padding: 5px; width: fit-content; margin: 5px;">開 異常</div> <div style="border: 1px solid black; padding: 5px; width: fit-content; margin: 5px;">閉 異常</div>	<p>シャッター動作中の過負荷でモータがロックした。 CM451, 601 では右か左かも表示します。</p>	<ul style="list-style-type: none"> ・シャッターアーム連結部を外して動作させ、動く場合は、シャッター一部に異物等詰まっていないか確認し、掃除する。 ・5分間ほど休ませてモータを冷却させる。 ・電装品トラブル、販売店に連絡する。
<div style="border: 1px solid black; padding: 5px; width: fit-content; margin: 5px;">シャッタ 異常</div>	<p>施肥機側リモコンシャッター本体内のセンサートラブル。 CM451, 601 では右か左かも表示します。</p>	<ul style="list-style-type: none"> ・販売店に連絡する。

オプションについて

多用途散布ができるように各種のオプションを用意しています。お買い上げいただいた販売店にお問い合わせ下さい。

①キャンバスアタッチ

散布部をシートで覆い、石灰等の粉状肥料散布のときに粉の舞い上がりを防止します。使用時の散布幅は3.5mです。

②ライムアジテータ

粉状石灰を散布する際、石灰がホッパーの中で固まり散布が出来なくなることがあります。ライムアジテータを使用しますと、突起部分が長いので、この現象を解消することが出来ます。

③無線リモコンシャッター

トラクタの座席からシャッターの開閉を遠隔操作できます。シャッターレバーは不要になるため特にキャビン付トラクタの場合は便利です。

主要諸元

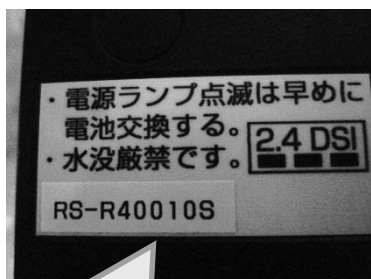
型式		CF203	CF303
適応馬力 PS(kw)		15～30(11～22.1)	20～50(14.7～36.8)
装着方法		日農工標準 3P(0・I 形)	
散布方法		フリッカー	
PTO(rpm)		540 以下	
最大積載量(kg)		200	300
散布肥料種類		大粒状、小粒状(有機肥料は禁止)	
散布巾(粒状)(m)		8～12	
散布巾(砂状)(m)		6～8	
散布巾(粉状)(m)		5～6	
作業速度(km/h)		4～8	
機体 寸法 (mm)	全長	1190	
	全巾	1160	
	高さ	1000	1055
重量(kg)		120	124

◎本仕様は、改良のため、予告なく変更することがあります。

無線リモコンシャッターについて

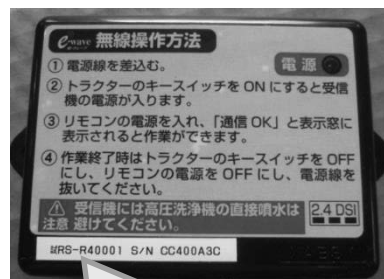
1、リモコンと受信機のペア確認

リモコン裏側



リモコンシリアル番

作業機側シャッター一部受信機



受信機シリアル番号

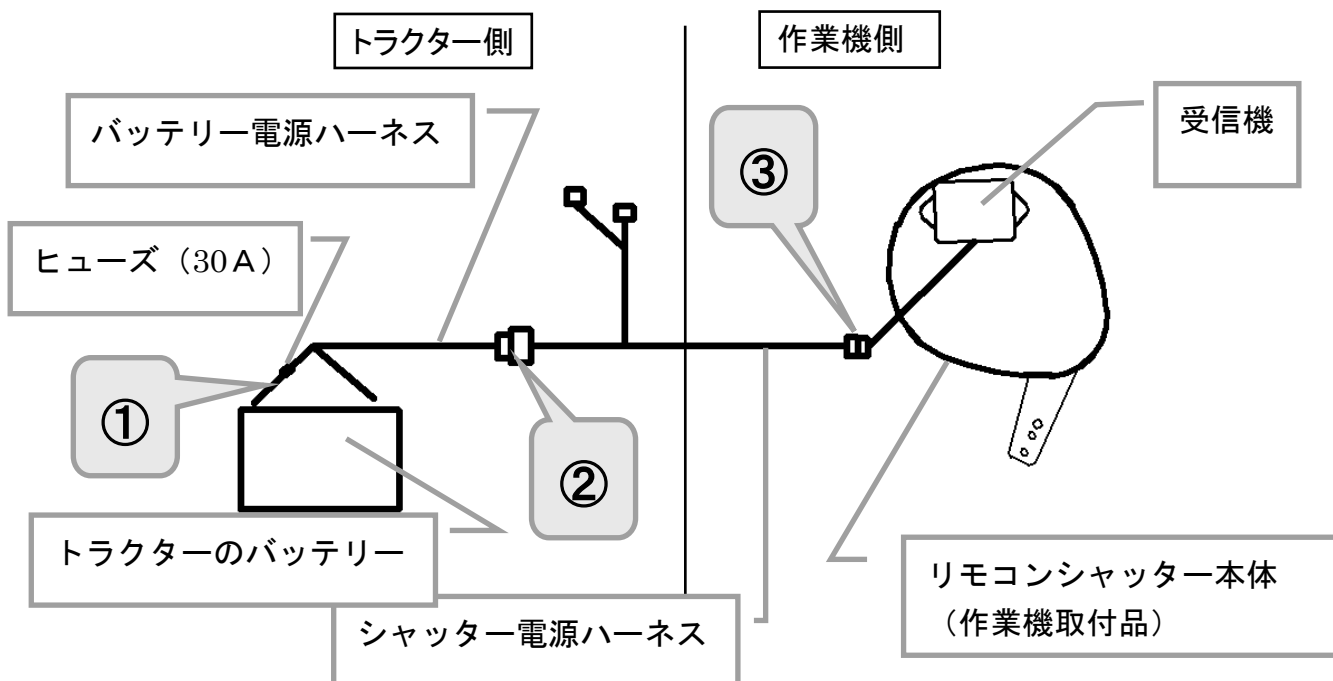
・リモコンと受信機のシリアル番号が同じ番号であればペアです。違う番号の物では動作しません。

2、取付接続方法

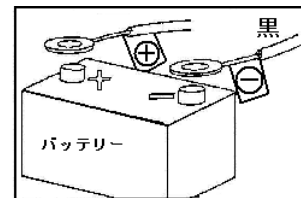
⚠ 注意

- ・ 本製品の作動電源はバッテリーDC12Vです。その他の電源に接続すると破損します。
- ・ バッテリー電圧が不足していると作動しない場合があります。充電はしっかりと行ってください。
- ・ バッテリーの+と-を必ず確認してから接続してください。誤って接続すると電子部品の故障の原因になりますので注意してください。
- ・ 本製品の所要電流は 10～20 アンペアです。
- ・ コネクターの差し方は差し込める位置が限定されています、形状を良く見てカチッと音が鳴るまで差し込んでください。

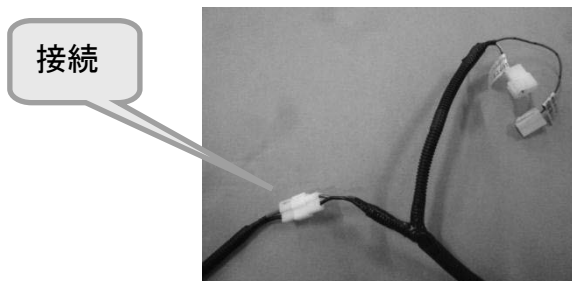
※下図の番号の順に各コネクターを接続してください。



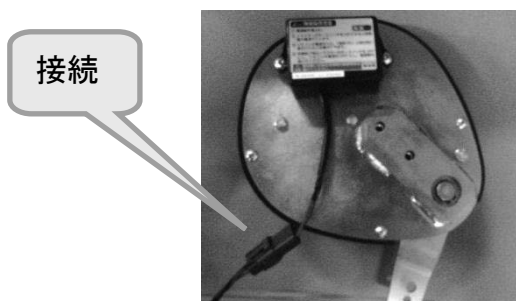
- ①バッテリー電源ハーネスとトラクターのバッテリーを接続してください。
 (+と表示されているコードを+へ-と表示されているコードを-へそれぞれ接続してください。)
※トラクターのバッテリー以外には接続しないでください



- ②バッテリー電源ハーネスとシャッター電源ハーネスを接続してください。



- ③シャッター電源ハーネスと受信機を接続してください。

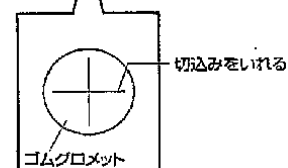
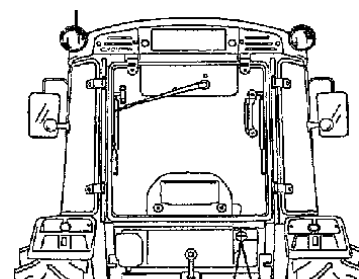


重要

- ・シャッター電源ハーネスをトラクターキャビンから出す場合、キャビン後のゴムグロメットにカッターナイフで切込みを入れ、ハーネスは必ずゴムグロメットを介して通してください。

注意

- ・ゴムグロメットを外して通すと、ハーネスに傷がつき思わぬ事故をおこす恐れがあります。



配線接続が終了したら、付属のバンドで配線を固定してください。

3、電源の入れ方

1)リモコンに電池を入れる

⚠ 注意

- ・ 濡れた手で行わないでください。基盤破損の原因になります。
- ・ 電池の+と-の極性を確かめてから入れてください。間違えると電源がオンできません。

①電池フタのネジを+ドライバーを使って緩める。2本あります。



②電池を入れフタを閉じ、ネジを+ドライバーを使って締める。



重要

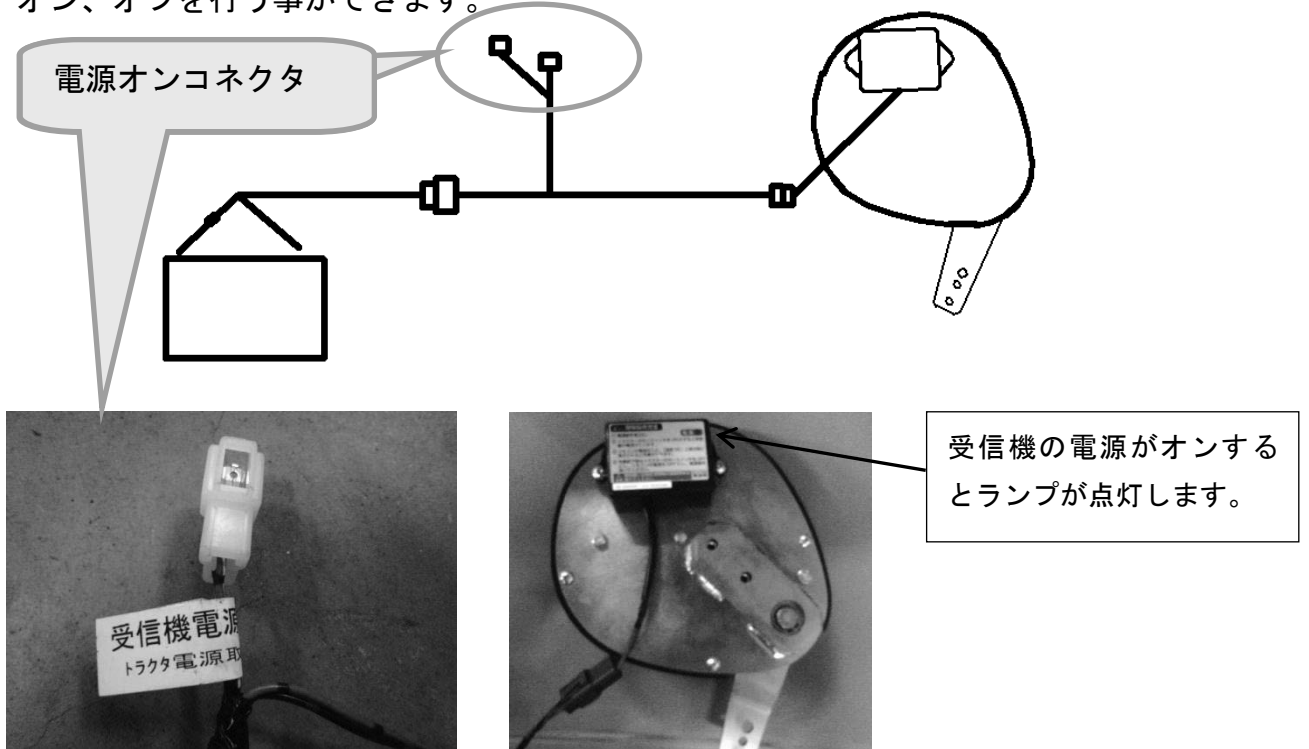
電池交換

- 電池は以下のことに気をつけて、使用してください。
 - 1) 新しいものと古いものとの組合せをしない。
 - 2) 種類のちがうものを入れない。
- 液漏れ、破裂を起こすおそれがあり、故障やケガの原因になります。液漏れの液が体に付着したときは、きれいな水で洗い流してください。目に入った場合は、こすらずにきれいな水で洗い流したあと、すぐに医師へ相談し処置してください。
- 濡れた手での交換作業は行わないでください。基盤破損の原因になります。
- 電池の極性を間違えて装着しても故障はしませんが、電源が入りません。再度、確認し装着し直してください。
- 電池フタを開けた場合は、ネジをしっかりと締めてください。緩んでいる状態ですと、防水効果が、損なわれます。
- リモコンを水の中に落とした場合や、水がかかった場合は、電池フタを開け、内部を確認し、水が入っていたら拭きとってください。電池フタ、パッキンの破損、変形、キズがあった場合は、交換してください。水やホコリが入り故障の原因になります。


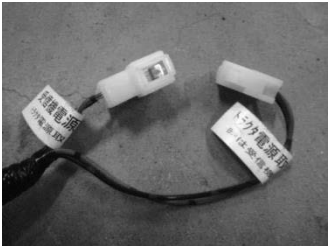
2) 施肥機側リモコンシャッター本体の受信機に電源を入れる。

リモコンと受信機は必ずペアの物を使用してください。別の受信機や別のリモコンだと動作しません。

- 1、トラクターに電源取り出しがある場合は下図の電源オンコネクタを電源取り出しへ差し込んでください。トラクターの電源オン、オフに連動して受信機の電源がオン、オフを行う事ができます。



- 2、トラクターに電源取り出しが無い場合は下図の様に接続してください。電源オン、オフは手動になります。トラクターとは連動しません。

電源オン	電源オフ
コネクタを差し込む。	コネクタを抜く。
	

- 3、リモコンの電源をオンする前に、必ず受信機の電源をオンしてください。受信機の電源がオフで、リモコンの電源をオンすると

受信機ON? 右の表示になります。

3) リモコンの電源を入れる。



電源スイッチを押して電源オン、もう一回押して電源オフ。

受信機ON?

右の表示の場合は、下表を参考し再度電源オンしてください。

①受信機がオンされていない。	②無線電波が届いていない。	③リモコンと受信機がペアでない
・受信機電源をオンしてからリモコン電源をオンする。	・リモコンを施肥機に向けて操作する。 ・受信機電源を再度オンして、リモコン電源も再度オンしてください、電波良好チャンネルを自動選局します。	・ペアの物を使用する ・リモコンを部品で購入時はペアリング作業が必要です。購入の販売店へ連絡してください。

4、リモコンの操作方法

①開度設定タイプ ※出荷初期状態はこの開度設定タイプです。

1) リモコンスイッチの説明



電源スイッチ；電源を入/切りします。

表示部；操作に従った表示が出ます。

出スイッチ；シャッターを開きます。

止スイッチ；シャッターを閉じます。

増スイッチ；開度設定を増加させます。

減スイッチ；開度設定を減少させます。

2) リモコン操作方法と表示

① 電源スイッチを押す。	② 増、減スイッチを押して設定したいシャッター開度に合わせる。	③ 出スイッチを押すと、シャッターが開く。	④ 止スイッチを押すとシャッターが閉じる。
<div style="border: 1px solid black; padding: 5px; text-align: center;"> 開度設定 ■■■ シャッター </div> <p>■■■は電池残量です。 □□□の時は電池交換してください。</p>	<div style="border: 1px solid black; padding: 5px; text-align: center;"> 開度 05 停止 </div> <p>・増を押すと開度が1つつ増えます。 ・減を押すと開度が1つつ減ります。</p>	<div style="border: 1px solid black; padding: 5px; text-align: center;"> 開度 05 散布 </div> <p>散布に変わりシャッターが開きます。</p>	<div style="border: 1px solid black; padding: 5px; text-align: center;"> 開度 06 停止 </div> <p>現在の開度を記憶します。</p>
<div style="border: 1px solid black; padding: 5px; text-align: center;"> シャッター開です 止押す </div> <p>シャッターが開いていると表示します、止スイッチを押すと閉じます。</p>	<p>シャッター開度調整 0~20 段階</p>	<p>散布中でも増、減を押すとシャッター開度を変える事ができます。</p> <div style="border: 1px solid black; padding: 5px; text-align: center;"> 開度 06 散布 </div>	

5. シャッターの調整

「4. リモコンの操作方法」の項を参照しシャッターの開閉位置を確認して下さい。

※「全閉」(開度00と表示)の時 : シャッターが完全に閉じている事

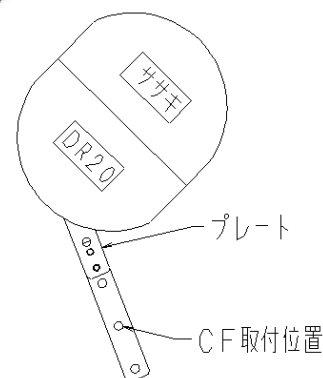
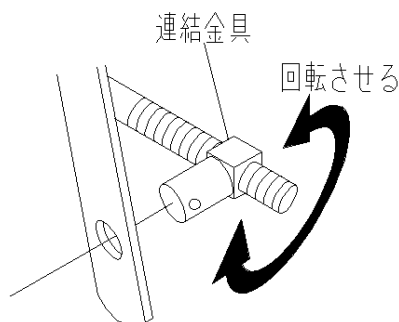
※「全開」(開度20と表示)の時 : シャッターが完全に開いている事



全閉



全開



重要

- ・ 連結金具により調整はできますが「全閉」の時は、必ずシャッターが完全に閉じている状態にして下さい。
- ・ ブロードキャスターの型式により、連結金具の取付位置が変わりますので、調整後の組付時は、取付位置を確認して下さい。

6.保守管理



注意

- ・ 無線リモコンシャッターは多くの電気部品を使用していますので、洗浄機や水道ホース等で直接、水洗いしないで下さい。

1. 作業シーズン中の保守管理

- ①作業後はリモコンシャッターの電源を必ず「切」って下さい。
- ②作業後、リモコンシャッター本体の汚れを掃除し、ブロードキャスターのシャッター部をよく掃除して下さい。
- ③ボルト、ナット類の緩み及び、ピン類の脱落がないか点検して下さい。

2. 作業シーズン終了後の保守管理

- ①各部の清掃を完全に行い、シャッター連結金具部に給油して下さい。
- ②ブロードキャスターをトラクタより外す場合は、接続したリモコンシャッターの配線類を取り外してから行って下さい。
- ③格納する場合は湿気やホコリのない場所に安定させて格納して下さい。



株式会社
ササキコーポレーション

ホームページ <http://www.sasaki-corp.co.jp>

本社・工場 / 〒034-8618	青森県十和田市大字三本木字里ノ沢1-259	TEL 0176-22-3111	FAX 0176-22-8607
営業部 / 〒034-8618	青森県十和田市大字三本木字里ノ沢1-259	TEL 0176-22-0170	FAX 0176-25-3127
部品窓口 / 〒034-8618	青森県十和田市大字三本木字里ノ沢1-259	TEL 0176-25-3170	FAX 0176-25-3171
北東北営業所 / 〒034-0001	青森県十和田市大字三本木字里ノ沢1-75	TEL 0176-23-0354	FAX 0176-23-9655
仙台営業所 / 〒989-1631	宮城県柴田郡柴田町東船迫2-4-11	TEL 0224-58-7780	FAX 0224-58-7782
関東営業所 / 〒329-0201	栃木県小山市栗宮1241-9	TEL 0285-45-8911	FAX 0285-45-8910
長岡営業所 / 〒954-0124	新潟県長岡市中之島字1982-13	TEL 0258-66-0888	FAX 0258-66-0988
岡山営業所 / 〒702-8002	岡山県岡山市中区桑野110-2	TEL 086-274-9508	FAX 086-274-9510

1410A1W51000010