

ササキ

人に、環境にやさしい



取扱説明書

TOPロータリ

TM200 / TM220 / TM240



TM240-0L

ご注意

- ◆この取扱説明書をよくお読みになり、記載内容を十分理解してください。
- ◆記載内容を十分理解してから、ロータリの取扱いを開始してください。
- ◆この取扱説明書を読み終えた後も、必要な時にすぐ参照できるようロータリの近くに保管してください。

安全作業で家族も笑顔


目 次

はじめに	1
警告表示について	1
安全に作業するために	2
安全銘板の貼り付け位置	8
保証とサービスについて	9
各部の名称	10
梱包の開梱	11
組立について	11
装着前の準備	12
トラクタへの装着順序	13
トラクタからの取り外し	17
ユニバーサルジョイントの切断方法	18
トラクタとの調整	
I. 揺れ止め調整	19
II. 左右の調整	19
移動・ほ場への出入り	20
作業前の点検	21
作業時の注意	21
作業姿勢	
I. トップリンク長さ	22
II. ゲージ輪(日農工標準オートヒッチの場合)	22
III. 調圧ロット部スプリングエンドの位置	22
IV. 補助サイドプレート	23
作業方法	23
上手な作業のしかた	
I. 作業速度とツメ軸回転速度(P T O速度)	24
II. 作業深さの調整	24
III. リヤカバーの調整	25
IV. 延長サイドレベラーの操作	25
V. 補助サイドプレートの調整	26
VI. 逆転P T Oについて	26
VII. リヤカバー上げロックの使い方	27
点検整備・保守管理	
I. 作業シーズン中	28
II. 作業シーズン終了後	28
III. オイル交換及びグリース注油について	29
IV. 廃油処理について	30
V. ツメ交換について	31
トラブルの原因と処置方法	34
主要諸元	36

このたびはササキ商品をお買い上げいただき

誠にありがとうございます。

はじめに

- ◎ この取扱説明書は、ロータリの取扱方法と、使用上の注意事項について記載しております。ご使用前には、必ずこの取扱説明書を熟読するまでお読みのうえ、正しくお取り扱いいただき、最良の状態でお使いください。
- ◎ お読みになったら後は必ず製品に近接して保管してください。
- ◎ 本製品を貸与又は譲渡された場合は、この取扱説明書を商品に添付してお渡してください。
- ◎ この取扱説明書を紛失又は損傷された場合は、速やかに「お買いあげ先」にご注文ください。
- ◎ なお、品質・性能向上あるいは安全上、使用部品の変更を行うことがあります。その際には、本書の内容及び写真・イラストなどの一部が、本商品と一致しない場合がありますので、ご了承ください。
- ◎ ご不明なことやお気付きの点がございましたら、「お買いあげ先」へお問い合わせください。
- ◎  印付きの下記のマークは、安全上特に重要な項目ですので、必ずお守りください。



危険

この警告文に従わなかった場合、死亡または重傷を負うことになるものを意味します。



警告

この警告文に従わなかった場合、死亡または重傷を負う危険性があるものを意味します。



注意

この警告文に従わなかった場合、ケガを負うおそれのあるものを意味します。

- ◎ この取扱説明書には安全に作業していただくために、安全上のポイント「安全に作業するために」を記載してあります。ご使用前に必ずお読みください。

安全に作業をする為に

本機をご使用になる前に、この取扱説明書をよく読み、ご理解いただいたうえで安全な作業を行ってください。安全に作業するためにぜひ守っていただきたい注意事項は下記の通りですが、これ以外にも本文の中で「**▲** 警告サイン」として説明のつど取り上げております。

◎一般的な注意事項

▲ 警告 こんな時は作業しない

過労・病気・薬物の影響、その他の理由により作業に集中できないとき。
酒を飲んだとき。
妊娠しているとき。
18歳未満の人。
※ご操作しやすく思わぬ事故の原因になります。



▲ 警告 作業に適した服装をする

はちまき・首巻き・腰タオルは厳禁です。ヘルメット・すべり止めのついた靴を着用し、作業に適した防護具などをつけ、だぶつきの服装をしてください。
※守らないと機械に巻き込まれたり、滑って転倒し傷害事故を引き起こすおそれがあります。



▲ 警告 機械を他人に貸すときは取扱方法を説明する

取扱方法をよく説明し、使用前に「取扱説明書」を必ず読むように指導してください。

※守らないと、借りた人が、機械の運転に不慣れなため、思わぬ事故を引き起こすことがあります。



⚠ 注意 機械の改造禁止

純正部品や指定以外のアタッチメントを取り付けな
いでください。

【守らないと】

事故・ケガ・機械の故障をまねくおそれがあります。



◎作業の前に

⚠ 警告 始業点検整備は平坦で安定した場所で行なう

交通の危険がなく、機械が倒れたり動いたりしない
平坦な安定した場所で、トラクタの前輪には車止め
をして点検整備してください。

【守らないと】

機械が転倒するなど、思わぬ事故をまねくおそれがあります。

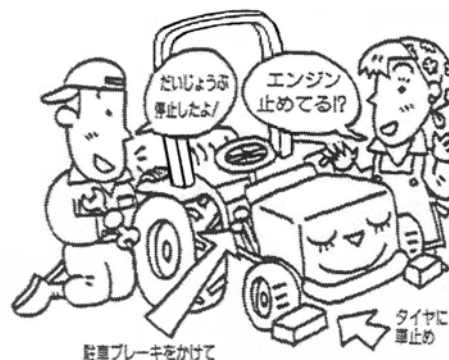


⚠ 警告 点検整備中はエンジン停止

点検・整備・修理または掃除をするときは、必ず
エンジンを停止してください。

【守らないと】

機械の下敷きになるなど、傷害事故をおこすお
それがあります。



⚠ 注意

- ◇作業の前には点検・整備を行ってください。
- ◇各部のボルト・ナットなどのゆるみや、ピンの脱落がないか確認してください。
- ◇カバー類を外したら、必ず取り付けてください。
- ◇トラクタに作業機を装着する前に、必ずトラクタの取扱説明書をよみ、よく理解してから
作業機の装着をしてください。

◎トラクタへの着脱

⚠ 危険 運転時はジョイントカバーを外さないでください

【守らないと】

ジョイントに巻き込まれて傷害事故を起こすおそれがあります。



⚠ 警告 作業機の着脱は平坦な場所で行なう

作業機の着脱は平坦で安定した場所で行なってください。
夜間は、適切な照明をしてください。

【守らないと】

事故をおこすおそれがあります。



⚠ 警告 作業機の下にもぐったり、足を入れない

作業機の下にもぐったり、足を踏み込んだりしないでください。

【守らないと】

何らかの原因で作業機が下がったときに、傷害事故を負うおそれがあります。



⚠ 警告 重い作業機をつけるときはウェイトでバランスを取る

重い作業機を装着したときは、フロントにバランスウェイトをつけてバランスを保ってください。

【守らないと】

バランスを崩して事故を引き起こすおそれがあります。



⚠ 注意

- ◇トラクタから離れるときはエンジンを止め、駐車ブレーキをかけてPTO変速を中立にしてください。
- ◇2人以上で着脱を行なう場合は、互いに合図を確認しあって作業してください。
- ◇ユニバーサルジョイントの止めピンが確実に軸溝にはまっているか確認してください。
- ◇取り付け部のピンがすべて確実に装着されているか確認してください。外れると、傷害事故や機械の破損の原因となります。

◎路上走行

⚠ 注意 公道走行時は作業機の装着禁止

公道を走行するときは、作業機を取り外してください。

【守らないと】

道路運送車両法違反です。

事故を引き起こすおそれがあります。



⚠ 注意

- ◇トラクタ、作業機に運転者以外の人を乗せないでください。
- ◇作業機の回転を止めて走行してください。
- ◇トラクタの落下速度調整ハンドルを回して必ず油圧ロックをしてください。
- ◇旋回するときは、作業機に人や物が接触しないように注意してください。
- ◇作業機を装着した時機体寸法が大きくなるので、移動走行時は十分注意してください。
- ◇溝のある農道や両側が傾斜している農道では路肩に十分注意して移動してください。
- ◇傾斜地での高速・急旋回は、転倒のおそれがありますのでトラクタ速度をおとし、ゆっくり大きくまわってください。

◎圃場の出入り

⚠ 注意

圃場に入るときは、必ず前進で速度を落とし、作業機を低くして重心を下げ、畦や段差に対して直角に進んでください。畦や段差に対して斜め方向に進むと、横滑りや転倒する危険があります。

◎作業をしているとき

⚠ 警告 回転部（ツメ・刃、軸等）に巻き付いた草等を取るときはエンジン停止

【守らないと】

機械に巻き込まれて、重傷を負うおそれがあります。



⚠ 警告 子供を近づけない

子供には十分注意し、近づけないようにしてください。

【守らないと】

傷害事故を引き起こすおそれがあります。



⚠ 警告 トラクタと作業機の周辺に人を近づけない

トラクタを移動して作業機を着脱するときは、トラクタの周辺や作業機との間に人が入らないようにしてください。

【守らないと】

傷害事故を引き起こすおそれがあります。



⚠ 警告 作業機指定のPTO回転を守る

低速回転用の作業機を高速回転で使用しないでください。
作業機指定のPTO回転速度を厳守してください。

【守らないと】

作業機が異常作動し、事故や機械の破損を引き起こします。



⚠ 注意

- ◇補助作業者がいる場合は、動作ごとに合図をかわしてください。
- ◇回転部分や動くところには触れないでください。
- ◇作業機の着脱以外は、ヒッチのロックレバーには手をふれないでください。
- ◇固いほ場や、石の多いところでは、回転するツメの勢いでトラクタを押し、飛出す（ダッシング）ことがありますので、ロータリをゆっくりおろしてください。
- ◇ロータリの上には乗らないで下さい、転落する等、傷害事故を引き起こすことがあります。

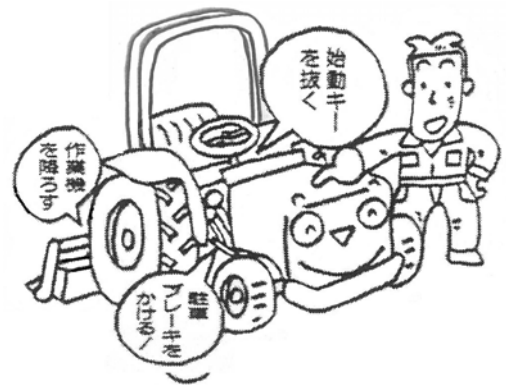
◎トラクタを止めるとき

⚠ 警告 機械から離れるときは作業機を地面に降ろしてエンジンをとめる

機械から離れるときには、平坦で安定した場所に置き、エンジンを止めて、必ず駐車ブレーキを掛け車止めをしてください。

【守らないと】

トラクタが動きだし、事故を起こす恐れがあります。



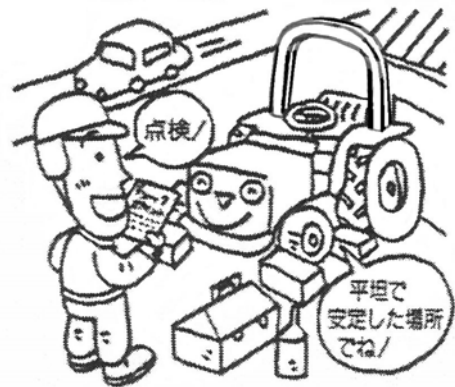
◎点検や格納のとき

⚠ 警告 点検整備は平坦で安定した場所で行なう

機械から離れるときには、平坦で安定した場所に置き、エンジンを止めて、必ず駐車ブレーキを掛け車止めをしてください。

【守らないと】

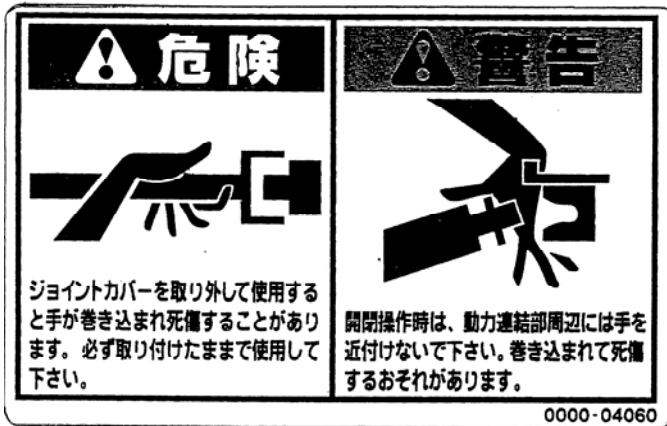
トラクタが動きだし、事故を起こすおそれがあります。



⚠ 注意

- ◇点検、整備時はトラクタのエンジンを止めてください。
- ◇機械の下にもぐったり、下で作業しないでください。
- ◇キャスターなど付いている場合、車止めをして作業してください。
- ◇ゲージ輪止めピンを所定の位置で止め、転倒防止をしてください。

安全銘板の貼り付け位置



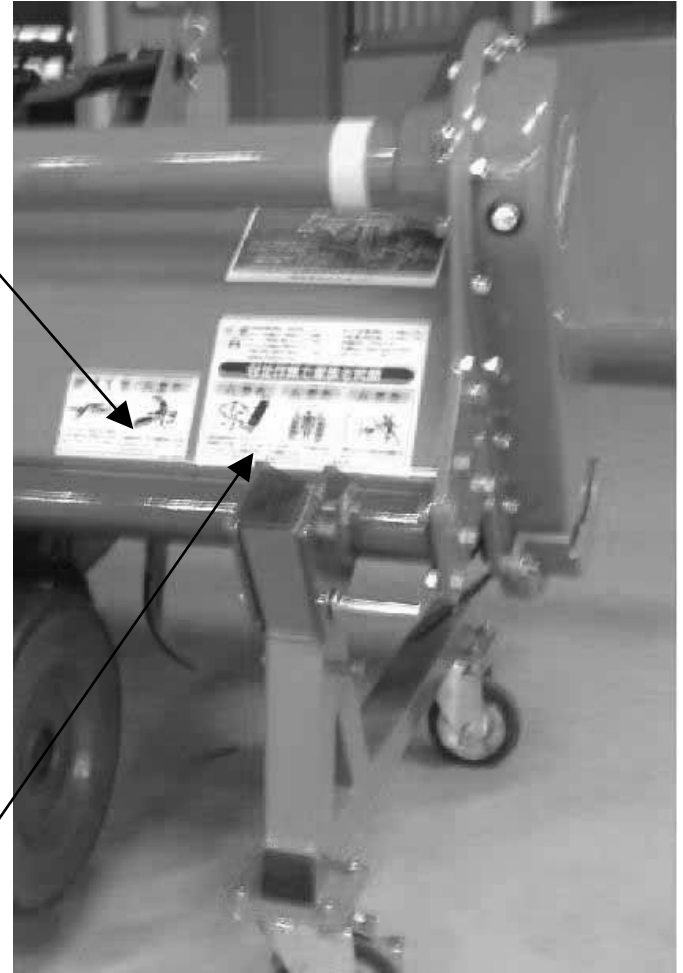
0000-04060-00

P L ラベル(ジョイント)



0000-04040-00

P L ラベル(パワーハロー)



注意

- 安全銘板は破損したり、はがれた場合は、上記番号・名称にて手配のうえ、貼り直してください。
- 新しい安全銘板を貼る場合は、汚れを完全にふき取り、乾いた面にして元の位置に貼ってください。

保証とサービスについて

◎保証書について

『保証書』は、お客様が保証修理を受けられる際、必要となるものです。
お読みになった後は、大切に保管してください。

◎アフターサービスについて

ご使用中の故障やご不審な点など不具合があるときは、「お買いあげ先」にご相談ください。

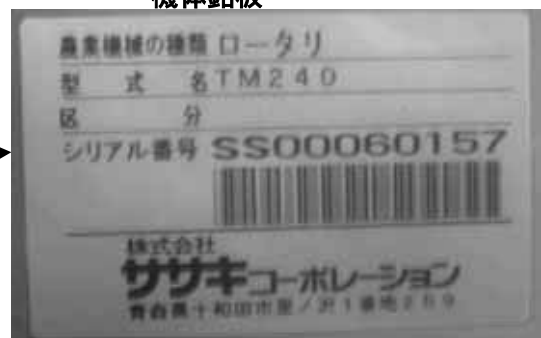
《ご連絡いただきたい内容》

- ◇ 型式名（機体銘板に明記してあります）
- ◇ シリアル番号（機体銘板に明記してあります）
- ◇ ご使用状況は？
 - ・ 水田ですか？ 畑ですか？
 - ・ ほ場の条件は 石が多いですか？ 強粘土質ですか？
 - ・ トラクタの速度は？
 - ・ PTOの回転数は？
（どのような作業をしていたときに？）
- ◇ どのくらい使用しましたか？
（約何アール又は約何時間使用）
- ◇ 不具合が発生したときの状況をできるだけ詳しくおしらせください。

機体銘板貼付位置



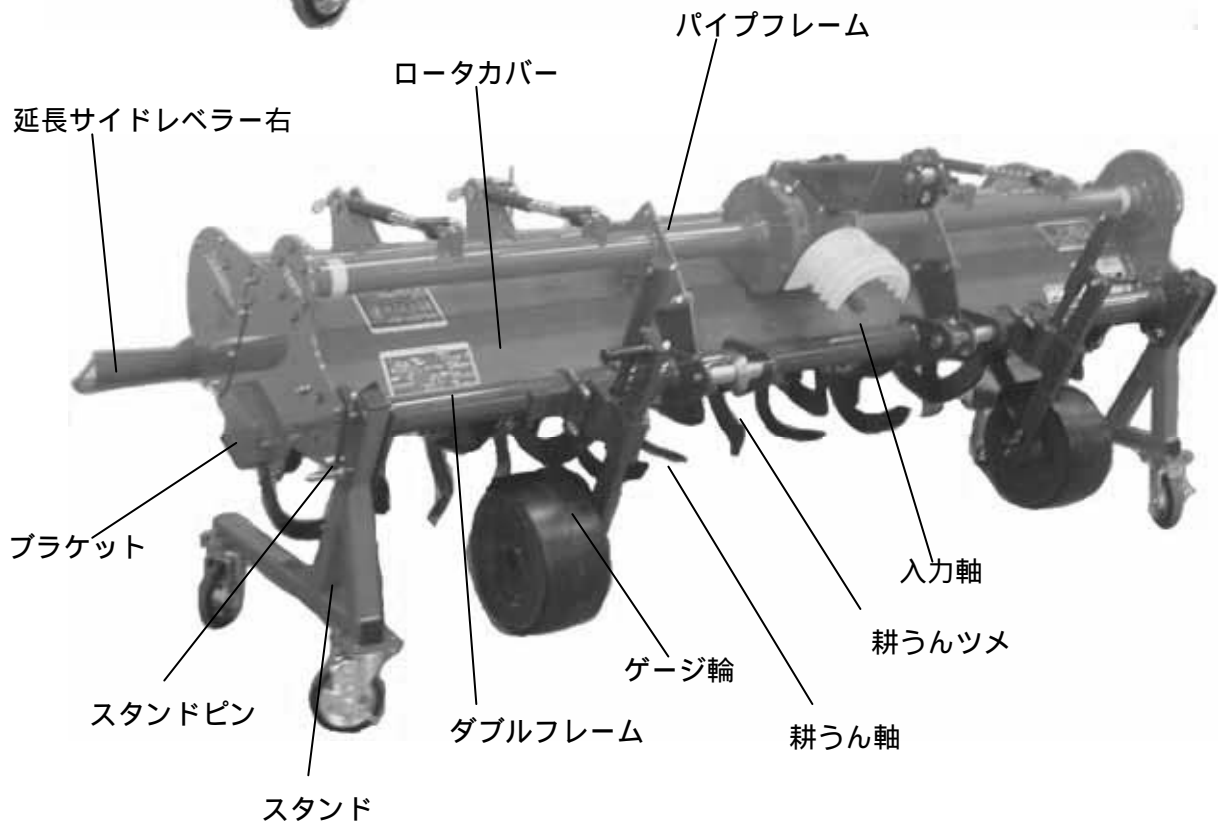
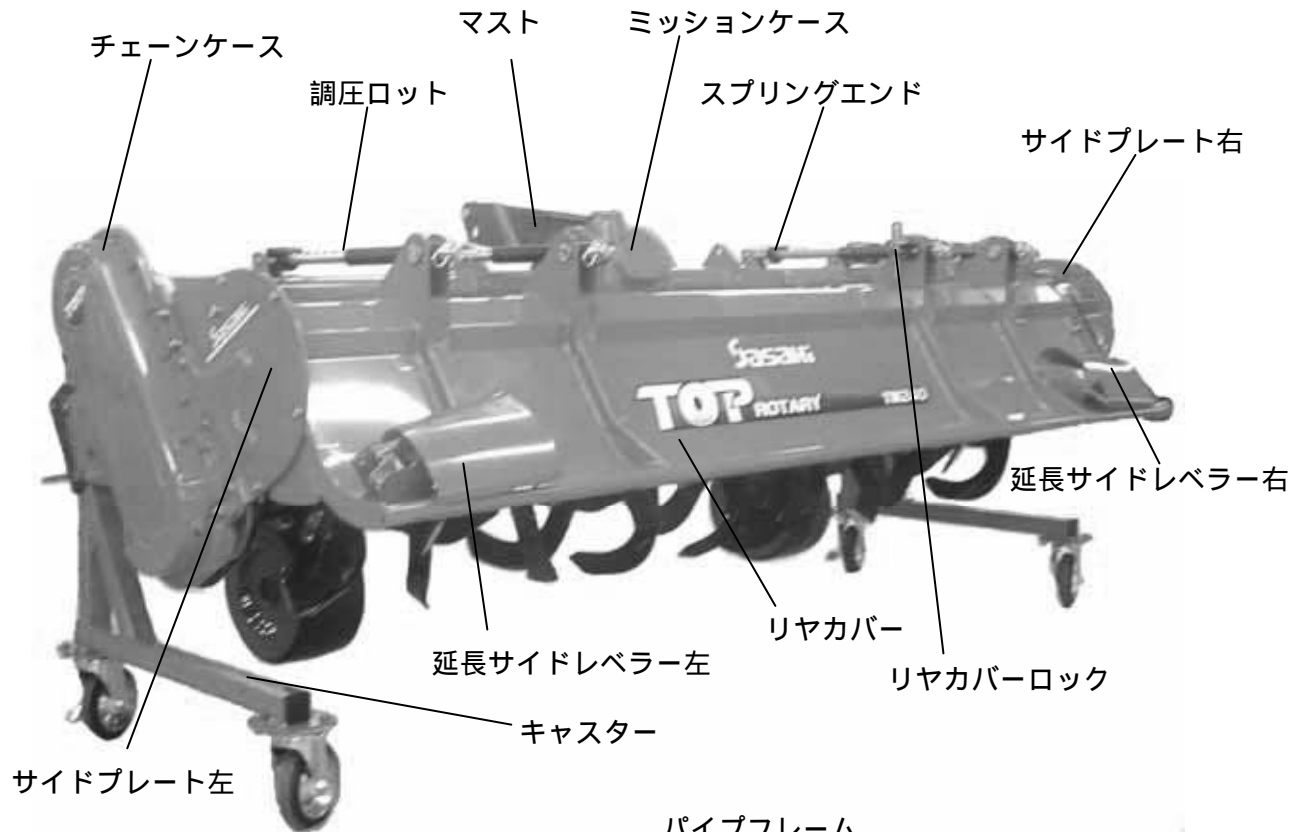
機体銘板



◎補修用部品の供給年限について

- 補修部品は、純正部品をお買い求めください。
市販類似品をお使いになりますと、機械の不調や性能に影響する場合があります。
- この商品の補修用部品の供給年限は、製造打ち切り後9年です。
ただし、供給年限内であっても、特殊部品については納期をご相談させていただく場合もあります。

各部の名称



TM240

梱包の開梱

⚠ 注意

- 梱包を開梱するときは、まわりの人や物に注意してください。
- 鉄棒や梱包用金具、番線などに充分注意してください。
守らないと鉄棒などでケガをする恐れがあります。

組立について

ヒッチ、ジョイント、ゲージ輪、スタンドが本体に組み込まれてありますので、順次本体から取り外してください。

1. ゲージ輪の組立

ゲージ輪は、予めゲージ輪のホルダに組み込まれているボルトを用いて図—1のようにトラクタの車輪の後ろ側にくるように外向きに組立てください。



幅調整

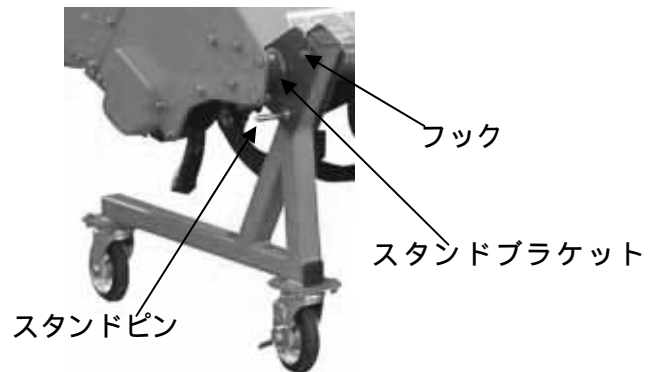
裏板のある範囲まで調整可能ですのでトラクタ後輪幅に合わせて取り付けしてください。

ナット4個をゆるめて調整後、締め込む

図—1

2. スタンドの組立

スタンドのフックピンをダブルフレームのスタンドブラケットの取付け溝部にひっかけます。
次に下側の穴を合わせてスタンドピンを差し込み、リンチピンでロックしてください。



⚠ 警告

- 組立場所は、余裕のある平坦な場所で行ってください。
守らないと思わぬ事故を、起こす恐れがあります。
- 吊り上げた機械の下に、入らないでください。落下して死傷事故を、起こす恐れがあります。
そばに近寄る時は、落下の危険を考慮して、逃げ場所を確保してください。
- 梱包を解体するときは、手、足、頭等をケガしないように注意してください。
2人以上で作業するときは、お互いに合図をし、確認しあって作業してください。守らないと思わぬ事故を、起こす恐れがあります。

装着前の準備

1. 各部のボルト・ナットの緩み、ピン類の脱落がないか、確認してください。
ある場合には、増し締め、組み付けを行ってください。

注意

作業中にボルト、ナット、ピン等が外れますと、作業機の破損ばかりかトラクタの破損、人身事故につながるおそれがあります。

2. 作業機を装着すると機体の長さ・幅が大きくなり重量バランスが変わりますので確認のうえ、適宜フロントウェイト等を取り付けてください。
特にクローラトラクタの場合は、前部荷重がホイールトラクタに対し多く必要になります。

警告

- 適応トラクタの範囲内で使用してください。適応範囲以内のトラクタであっても、発進時・登坂時に、トラクタの前輪が浮き上がる場合には、必ずフロントウェイト等を、取り付けてください。
守らないと転倒等の事故で、死傷する恐れがあります。
- 作業機の着脱は、平坦で十分な広さがあり、地盤のしっかりした場所で行ってください。
守らないと作業機が動いて、死傷事故を起こす恐れがあります。
- 作業機の下にもぐったり、足を入れたりしないでください。また、作業機とトラクタの間に、入らないでください。挟まれて死傷する恐れがあります。

3. 本機の装着は、日農工規格のオートヒッチで装着する方法を採用しています。本機を装着する際は、あらかじめトラクタの3点リンクにオートヒッチを取り付けてください。

危険

ユニバーサルジョイントを取り付けるときは、必ずエンジンを停止してください。
守らないと巻き込まれて、死傷事故を起こす恐れがあります。

警告

2人以上で作業するときは、お互いに合図をし、確認しあって作業してください。
特に、トラクタのエンジンをかける時や、エンジンが作動している間は、十分に注意してください。
守らないと思わぬ事故に、つながる恐れがあります。

注意

装着時は、トラクタのPTO変速を中立にしてください。

トラクタへの装着順序

1. トラクタのPTO軸キャップを外してください。

補足

- PTO軸を使用しないときは、PTO軸にグリースを塗布した後、必ず元の位置にPTO軸キャップを取り付けてください。



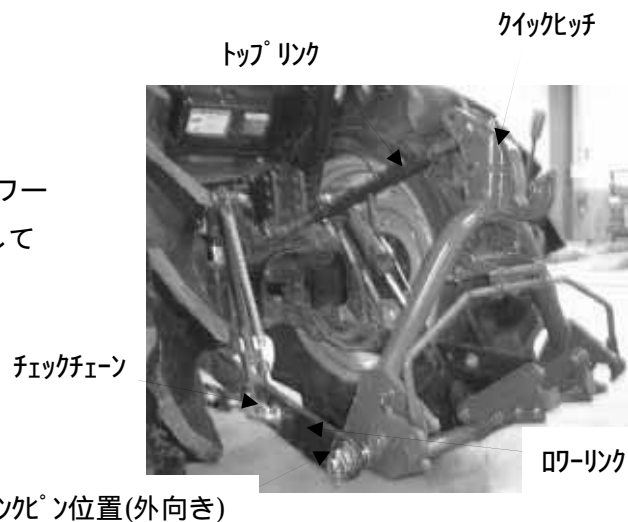
2. トップリンクをトラクタ後部ヒッチの一番下の穴にピンで取り付けてください。

補足

- トップリンクの調整を必要とする場合は振動・騒音がすくなくなるように長さを調整してください。

3. ロワーリンクとリフトロッドの取り付け位置を調整してください。

4. チェックチェーンをゆるめ、クイックヒッチをローワーリンク(2点)とトップリンク(1点)の3点で固定してください。



5. ユニバーサルジョイントをホルダ部に取り付けます。

注意

ロータリを装着していない状態では絶対にPTOを回さないでください。

※ 回転させると、損傷事故の原因となります。

- (1) ジョイントホルダを左右のプレートのピンに入れてセットしてください。

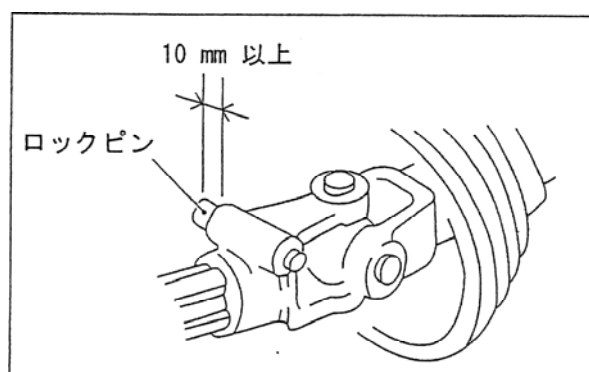


- (2) ユニバーサルジョイント（PTO軸側）のロックピンを指で押し、トラクタのPTO軸に差し込みます。

- (3) ロックピンを確実に溝に入れてください。

補足

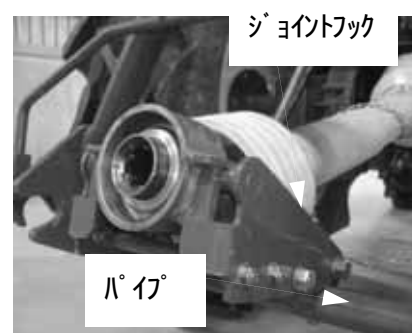
- ユニバーサルジョイントのロックピンが正確に溝に入ったかどうかは、ロックピンの頭が10 mm以上出ているかどうか確認してください。



- (4) ユニバーサルジョイントを前後に押し引きし、動かないことを確認してください。

6、ユニバーサルジョイントの保護カバーの鎖を取り付けて、回りとめをしてください。

- (1) トラクタ側
ホルダ取付側のジョイントフック
- (2) ロータリ側
クイックヒッチのパイプ



7、操作レバーを矢印（→）の方向に倒し、フックプレートを図のようにロック状態にします。



⚠ 注意

クイックヒッチの左右のプレートが確実にロックされているか、確認してください。

※ ロック状態になっていないと、ロータリが脱落し破損するおそれがあります。

- 8、自動耕深制御装置の取扱いはトラクタの取扱説明書を参照してください。

補足

- 自動耕深制御装置の部品と取付・調整要領書はオプションとなっております。

- 9、ロータリを着脱状態にします。

スタンドが取り付けられているか確認してください。

補足

- スタンドの取扱い方は11ページを参照に確実に固定されていることを確認してください。

トラクタへの取り付け

- 1、クイックヒッチを下げてください。
- 2、フックの先端がマスト上側ピンのやや下（1～2cm）にくるようにトラクタをバックさせてください。

補足

- トラクタをロータリの中心に合わせ真っ直ぐ直角になるようにバックさせてください。

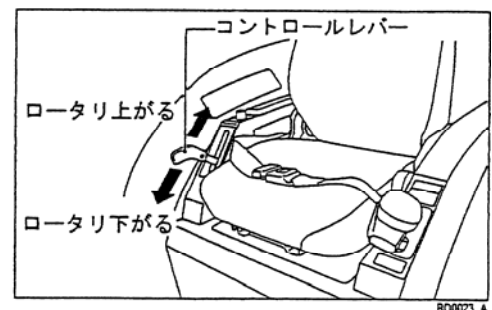
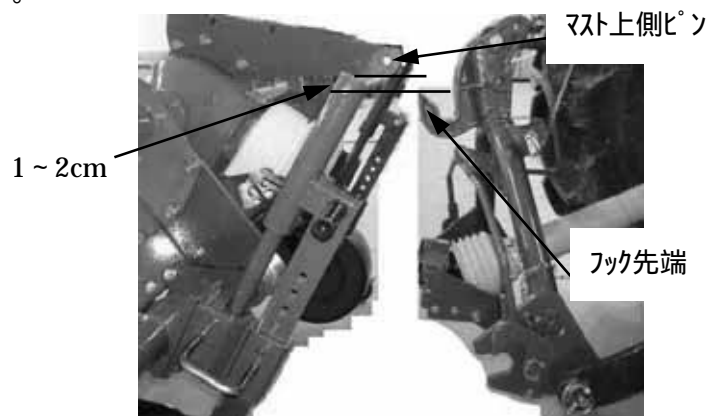
- 3、クイックヒッチをゆっくり上げてください。

- 4、フック部がマスト上側ピンに確実に引っかかっていることを確認し、ロータリを吊り上げてください。

補足

- ユニバーサルジョイント(スプライン)が完全に噛み合うまで、ロータリを持ち上げすぎないでください。
- 耕うん爪の一番低い部分を地面から5～10cm程度の高さにしてください。

- 5、ロータリを吊り上げると自動的にクイックヒッチと固定されます。同時にユニバーサルジョイント(スプライン部)が噛み合います。



補足

- ユニバーサルジョイント(スプライン部)が噛み合わない場合は、無理せずロータリを下げ、手順 1 より再度やり直してください。

6、左右フックアームがロック状態になっているか確認してください。

7、ロータリを持ち上げた状態にしてください。

補足

- ロータリの持ち上げ方についてはトラクタの取扱説明書を参照してください。

8、ロータリの爪軸がトラクタの車軸と平行になるよう、ロータリの左右の傾き調整をしてください。

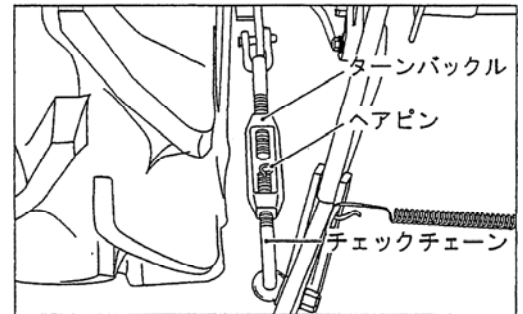
調整は、トラクタ側にある「傾き調整ダイヤル」でトラクタの車軸と平行になるように調整してください。

9、トラクタとロータリの中心を合わせてください。

- 10、ユニバーサルジョイントが、上から見てまっすぐになるようにチェックチェーンを調整してください。

補足

- ユニバーサルジョイントの直線がずれていると、振動や騒音の原因になります。
- ロータリを回転しながら上げ下げし、ユニバーサルジョイント部から異音・振動がないか確認してください。このとき、耕うん爪が接地しないよう注意してください。もし異音・振動が発生した場合は、ロワーリンクとリフトロッドの取付位置を確認後、トップリンク長さを音の出ない長さに調整してください。



- 11、スタンドを取り外してください。

重要

ユニバーサルジョイントの広角側を作業機側へ取り付けるとジョイントの破損になります。

⚠ 危険

ユニバーサルジョイントを取り付けるときは、必ずエンジンを停止してください。守らないと巻き込まれて、死傷事故を起こす恐れがあります。

重要

トラクタによってユニバーサルジョイントの長さが合わない場合があります。その時にはユニバーサルジョイントの切断方法 (P 1 8) をお読みください。

トラクタからの取り外し (作業前には、必ずエンジンを停止してください)

注 意

- ロータリに寄りかかったり、乗ったりしないでください。
 - ロータリ取り外し時は、P T Oを中立にし、平坦な場所でおこなってください。
- ※ 守らないと傷害事故を引き起こすおそれがあります。

1. 平坦で固い場所を選んでください。その際周りに人や動物・障害物がないことを確認してください。
2. 左右のスタンドブラケットにスタンドを取り付けてください。
3. 電子オートキットを使用している場合は、コネクタを外してください。
(5 P用オートキットを使用の場合は、外す必要がありません。)
4. ヒッチの操作レバーを引き、ロックを解除してください。
5. トラクタのエンジンをかけて、油圧レバーをゆっくり下げてロワーフック部を外し、さらに油圧レバーを下げながら、トラクタをゆっくり前進させ、オートヒッチのフック部を、作業機のマスト上側ピンから外してください。

危険

ユニバーサルジョイントを取り外しするときは、必ずエンジンを停止してください。
守らないと巻き込まれて、死傷事故を起こす恐れがあります。

警告

脱着作業する時は、平坦で固い場所でおこなってください。2人で作業をする時は、お互いに合図しあって、注意して作業してください。

注意

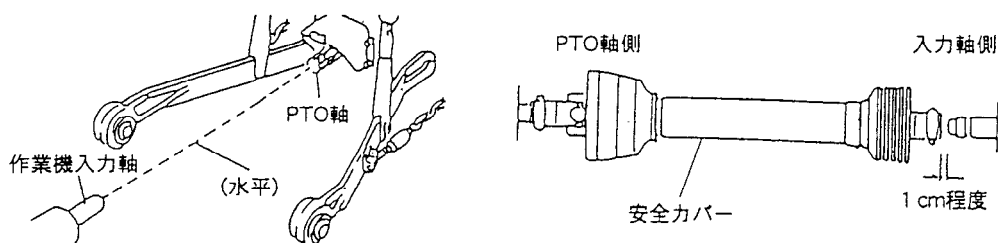
周りに人や動物・障害物がないことを確認してから作業してください。

ユニバーサルジョイントの切断方法

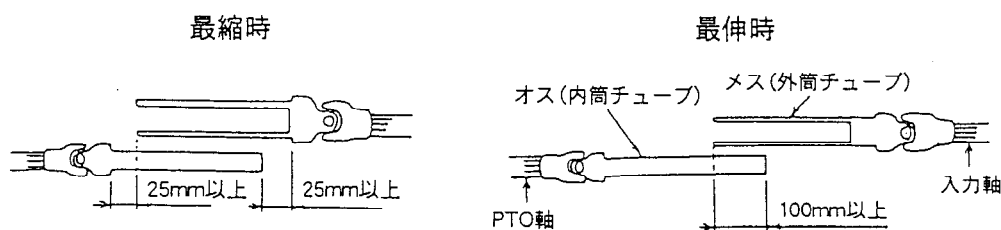
ユニバーサルジョイント（以下ジョイント）の長さは、必ず適正長さの範囲内で使用して下さい。短すぎるとジョイントが抜けて思わぬ事故につながり、長すぎると機械を破損してしまいます。短い場合は交換し、長い場合は切断して使用してください。

◎適正長さの確認

トラクタPTO軸と作業機の入力軸が水平で、一直線上にある時が、ジョイントが一番短くなる時です。この時に1cm程度のスキマがあればそのまま使用できます。

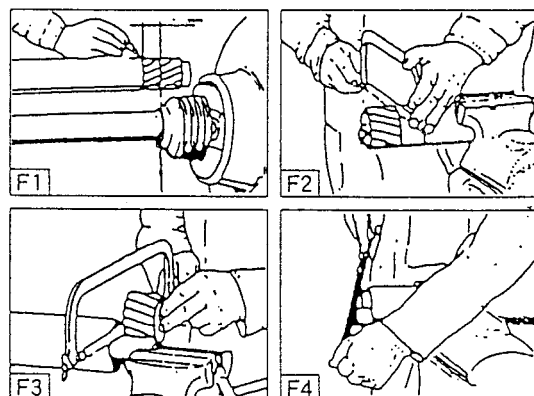


また、ジョイントのオス・メスを外して、それぞれPTO軸と入力軸に取り付け、水平で一直線上にある時（最縮時）に、下図のスキマが25mm以上あり、作業機を上下させてジョイントが一番伸びた時（最伸時）に、オス・メスの重なりが100mm以上あると適正長さの範囲です。



◎切断方法

- F 1. ジョイントのオス・メスを外して、トラクタと作業機の最短の作業位置合わせ、相手側の安全カバーの筒の端から、25mmスキマがあく位置に、オス・メスの安全カバーへそれぞれ、マークをつけてください。
- F 2. オス・メスの安全カバーに、マークをした長さだけ、安全カバーを切断して下さい。
- F 3. オス・メスの内外筒チューブを、安全カバーを切断した部分と、同じ長さだけ切断してください。
- F 4. 切断後は、切り口にヤスリをかけ、バリを除きスムーズにスライドできるようにして下さい。



トラクタとの調整

警告

- ロータリの調整をするときは、トラクタの駐車ブレーキをかけ、PTO変速レバーを「中立」の位置にし、エンジンを停止してから行ってください。
トラクタのまわりやロータリとの間に人が入らないようにしてください。
ロータリの下へもぐったり、足を入れたりしないでください。
守らないと巻き込まれて、死傷事故を起こす恐れがあります。
脱着作業する時は、平坦で固い場所でおこなってください。2人で作業をする時は、お互いに合図しあって、注意して作業してください。
周りに人や動物・障害物がないことを確認してから作業してください。

I 揺れ止め調整（作業前には、必ずエンジンを停止してください）

トラクタの中心（PTO軸）とロータリの中心（入力軸）を一直線に合わせ、トップリンク取付のオートヒッチ側が左右均等に10～20mm揺れるようにチェックチェーンで調整を行ってください
石の多いほ場ではややゆるく張ってください。

II 水平の調整（作業前は、必ずエンジンを停止してください。）

ロータリがトラクタに対して左右水平になるようにトラクタの水平自動装置のダイヤル等で水平に調整してください。

移動・ほ場への出入り

警告

- ロータリが装着されますと後ろが長くなります。周囲の人や物に注意して旋回してください。
- 高速移動・急発進・急停止はしないでください。旋回するときはスピードを落としゆっくりと旋回してください。
- 運転者以外の人や物をのせないでください。
- 子供には十分注意し、機械へは近づけないでください。
- 急な上り坂で前輪が浮き上がると、ハンドル操作ができなくなり大変危険ですので、純正のバランスウェイトを付けてください。
- あげ越えや段差を乗り越えるときは、必ずアユミ板を使用し地面に接しない程度にロータリを下げ、重心を低くしてください。

注意

- トラクタにロータリを装着して公道を走行しないでください。
守らないと、「道路運送車両法違反」となり事故を引き起こす原因になります。

1. 移動のときは、ロータリをいっばいあげ、落下速度調整ハンドルを完全に「閉め」下がるのを防ぎます。ロータリが左右に振れないように、チェックチェーンを張り、ロックナットを締めてください。
 2. 走行する時は、リヤカバーを下げ、調圧ロットのスプリングでリヤカバーの振れをなくしてから走行してください。
- ※ リヤカバーをフリー状態にしたまま走行しますと、振動でリヤカバーが曲がる可能性があります。
3. ほ場の出入りは、あげに対して直角にゆっくり走行してください。
 4. ロータリの地上高が不足する場合は、異常振動、異常音が出ない範囲トップリンクを縮め、地上高を確保してください。

注意

- トップリンクの調整をするときは、ロータリを下げ、エンジンを停止してからおこなってください。
守らないと、傷害事故を引き起こす原因になります。

作業前の点検

警告

- 点検は交通の邪魔にならず安全で平坦な固い場所でおこなってください。
- 点検・整備・調整をするときは、必ずエンジンを停止させてからおこなってください。
- トラクタの取扱説明書「作業前の点検」をよく読んで下さい。
- 機械の性能を引き出し、長くご使用いただくために必ず作業前の始業点検をおこなってください。
- 各部のゆるんだボルト・ナットなどは、増締めをして下さい。

I 機械まわり

1. 各部の損傷・汚れ・ボルトのゆるみの点検
 2. ミッションフレーム、チェーンケースのオイル量点検
 3. ジョイントのグリース点検
 4. 耕うんツメなどの消耗部品の点検
 5. 地面から持ち上げ回転させ、異音・異常の点検
- ※ 異常を見つけたら、修理、交換、補給をおこなってください

作業時の注意

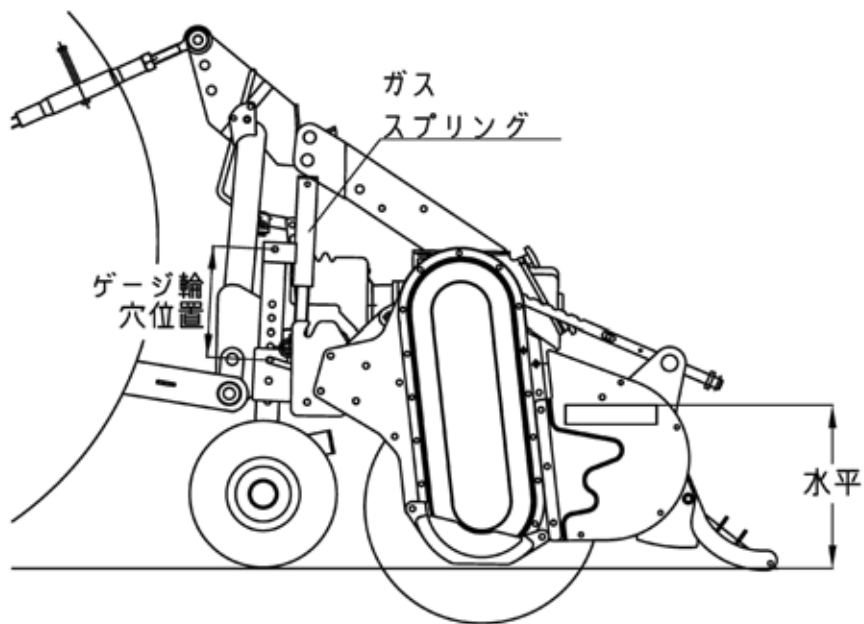
警告

- 作業中は、トラクタとロータリの周辺に人を近づけないでください。
- ツメや回転部分に草やワラが巻きついたときは、PTO回転を止め、必ずエンジンを停止させてから巻きつきを外してください。
- 傾斜地での急旋回は転倒するおそれがあり大変危険ですので、トラクタの速度を落としゆっくり大きく回転してください。
- ロータリの調整をする場合は、必ずエンジンを停止してからおこなってください。

1. あげ際での作業は、あげにロータリをぶつけないように低速で余裕をもって運転してください。
 2. 作業が終わりましたら、土やゴミをほ場内できれいに落としてから路上走行してください。
- 注) 道路には土やゴミを落とさないでください。
3. 作業中ロータリに異常が発生したら、ただちにエンジンを停止させ点検をおこなってください。
そのまま使用し続けると他の部分にも損傷が広がるおそれがあります。

作業姿勢

下図を参考に、各項目を確認してください。



I. トップリンク長さ

所定の耕深時にサイドプレートに添付されているラベル上側のラインがほぼ水平になっているか、ロータリの前後の角度をトップリンクにて調整してください。

II. ゲージ輪

トラクタとの着脱時は、取っ手の下から穴が5個見える位置でゲージ輪のストッパピンをホルダの上穴に差し込んでください。
※着脱時は、スタンドを使用してください。

III. 調圧ロット部スプリングエンドの位置

1. 通常作業時は、調圧ロットの上から1番目の溝を使用してください。
2. オート装置使用作業時は、調圧ロットの上から4、5番目の溝を使用してください。
※（オート装置の取扱説明書に従ってください。）
3. 碎土性を上げる時は、調圧ロットの上から4、5、6番目の溝を使用してください。



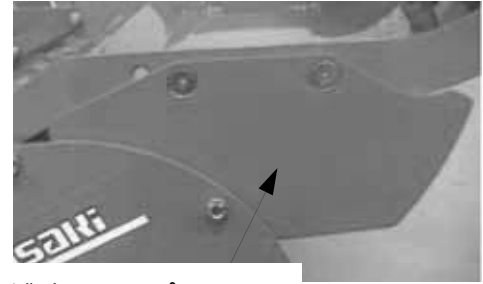
IV. 補助サイドプレート

補助サイドプレートの位置を変更すると一層きれいな仕上がりになります。

※（出荷時は、下側の位置に組立ててあります。）

1. 畑地用・・・上の取付位置
2. 水田用・・・下の取付位置

※26ページにも詳しく説明してあります。

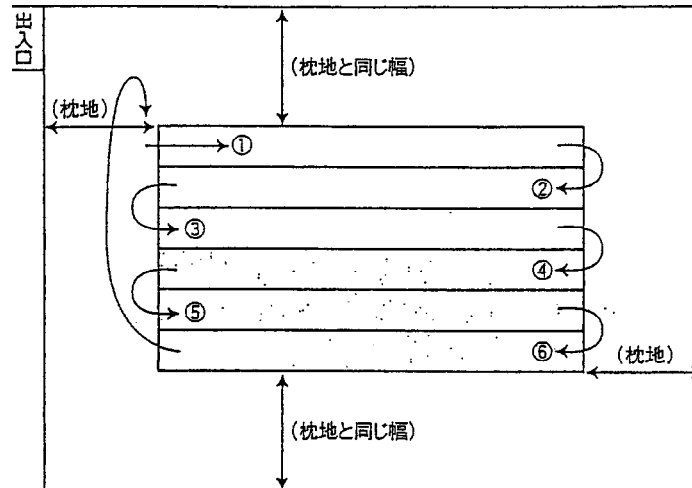


補助サイドプレート

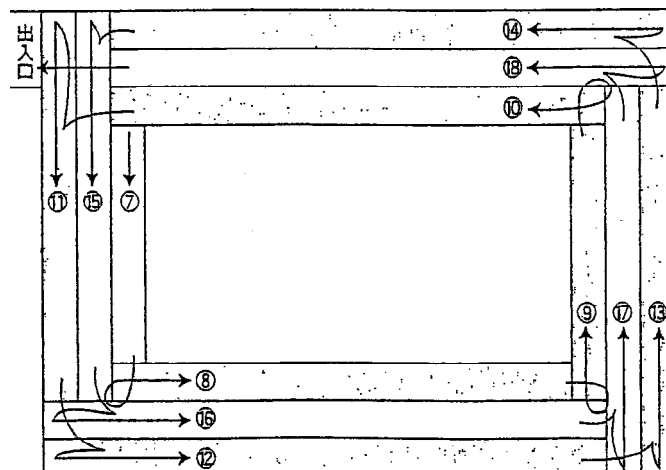
作業方法

下記にある耕法は、一般的におこなわれている耕法で、ほ場の形や条件にあった方法で使用してください。

1. トラクタ旋回用枕地としてロータリ耕うん幅の約3行程分を残し、側方にも枕地と同じ幅を残し、ほ場の長辺をまっすぐ耕うんします。



2. ①～⑥の順に側方の未耕地が枕地と同じ幅になるまで、往復耕うんをおこないます。
3. ⑦～⑩の枕地と側方の未耕地を回り耕うんします。
4. ⑪～⑭であぜ際を回り耕うんします。ブラケット側をあぜ際に合わせる方が(左回り)、残耕がすくなくてすみます。
5. ⑮～⑱で間に残ったところを回り、耕うんして終了です。



上手な作業のしかた

I、作業速度とツメ軸回転速度（P T O速度）

トラクタの作業速度とロータリのツメ軸回転速度は相関関係にありますので、各項目を目安に作業目的や土地条件に合わせて選択してください。

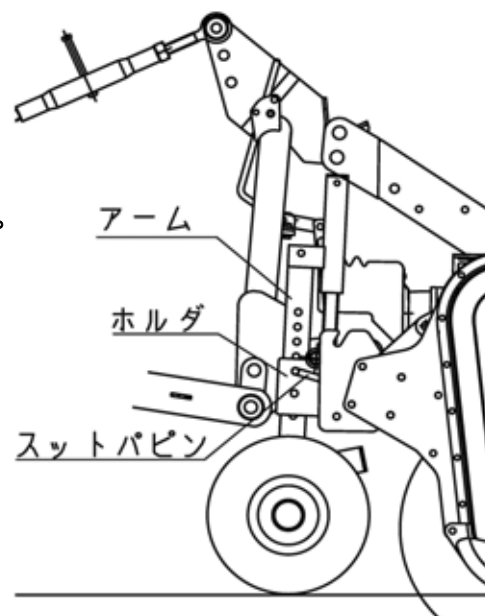
1. 水田の荒起こし作業は、1番遅いP T O回転数(1速)でおこないます。
2. 負荷の大きい粘土地は、作業速度も遅くします。
3. 粘湿度が高く土を抱きやすい状態は、P T O回転数を早め作業速度を遅くします。
3. 畑地の砕土作業は、P T O回転数を2速にします。
4. 細砕土耕は、P T O回転数を3速・4速と速くします。
5. プラウ耕は、スキ耕跡は、作業速度も速くできます。
(自動水平制御装置を切って使います。)
6. 転作水田の砕土作業は、P T O回転数を速くし、作業速度を遅くして、ていねいに耕うんします。
7. 土地が堅くダッシングしやすいところは、P T O回転数を2速にし、作業速度を遅くして作業します。
8. 石の多いほ場は、P T O回転数・作業速度ともに遅くして作業してください。

II、作業深さの調整

ゲージ輪ストップピンを引き出し、ゲージ輪アームを上下して調整します。ホルダには上下

2箇所のストップピン穴があります。
ストップピンを引き出した後回転させると、
15mm間隔で調節できます。

左右のゲージ輪は同一箇所の穴位置にセットしてください。
トラクタ油圧は、ポジションコントロールレバーを使い、最下げ位置で使用します。
ポジションコントロールレバーは途中で止めないでください。



Ⅲ. リヤカバーの調整

リヤカバーの上下、および調圧スプリングの調整は、碎土性能、土の反転性、表面の仕上がりに大きく影響してきます。

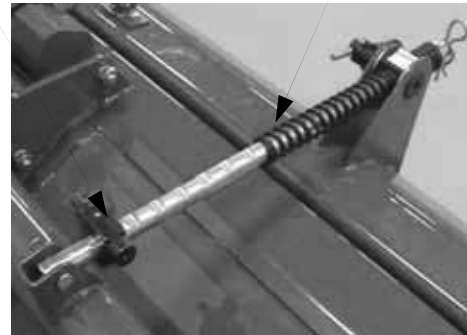
調圧ロットのスプリング固定金具を移動させ調整してください。

スプリング

スプリングエンド

1. 一般耕うん作業

スプリングエンドを一番上にしてスプリングをフリーにし、リヤカバーだけの重量で表面を押さえます。
(写真は一番上になっております。)



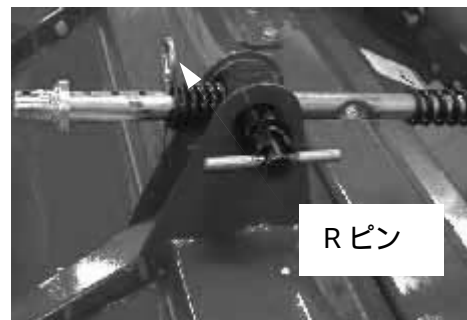
2. 畑地での碎土作業

スプリングエンドを下げてスプリングをきかせ、スプリングの力で表面を押さえます。
(写真は、上から4番目になっております。)



3. 石の多いほ場や粘湿田

石の多いほ場や粘湿田では、スプリングをフリーにし、Rピンを下から2～4番目の穴に差し込んでリヤカバーの表面から浮かせてリヤカバーの損傷や土溜まりを少なくして使用してください。



IV. 延長サイドレベラーの操作

畑地などで継目をならす延長サイドレベラーは、次の要領で操作してください。

注意

- 延長サイドレベラーは、本書のとおり操作してください。
守らないと、傷害事故を引き起こす原因になります。
※引き張りスプリングが効いておりますので、必ずゆっくりと開閉作業をおこなってください。

1. 後ろから見て左側の延長サイドレベラーは、右手で操作してください。
2. 後ろから見て右側の延長サイドレベラーは、左手で操作してください



右手

左側延長レベラー



左手

右側延長レベラー

V. 補助サイドプレートの調整

ボルトの位置を変更することで、水田向け、畑地向けに調整できます。
出荷時は、水田向けに組立ててあります。



水田向け



畑地向け

VI. 逆転PTOについて

耕うん作業後、土寄せ程度の逆転作業はできますが、未耕地耕うんはおこなわないでください。
使用しますと、機械の損傷につながります。

Ⅶ. リヤカバー上げロックの使い方

このロータリはレバー操作により、リヤカバーを跳ね上げた状態(上げロック)で固定することができる構造となっております。爪交換・泥落とし・洗浄作業時に使用してください。

⚠ 注意

- 爪交換・泥落とし・洗浄作業時は必ず、エンジンを止めてからおこなってください。
- 自動耕深制御付(トラクタ側)の場合は、「耕深調節ダイヤル」を「切」にしてください
- リヤカバー跳ね上げを解除する際は、周り又は、リヤカバーの下に人がいないか確認してから解除操作をしてください。
※ 守らないと傷害事故を引き起こすおそれがあります。
- 「ロック」「解除」の操作をおこなった場合は、左右がロックまたは解除したか、確認してください。
※ 片側だけでは、破損の原因になります。
- リヤカバーが宙づり状態の場合は、路上走行しないでください。

I. 上げロック

- 1、スプリングエンドを一番上の溝にセットし、スプリングがたわまない状態にします。
- 2、左右2個のリヤカバーロックのレバーを上げロック位置(レバーが上を向いている状態)にします。
- 3、リヤカバーの後部を持ち上げると自動的に上げロックになります。



Ⅱ. 上げロック解除

- 1、左右2個のレバーを解除位置(レバーが横を向いている状態)にします。
- 2、リヤカバー後部を持ち上げると、自動的にロックは解除されます。

補足

- 自動耕深制御をするとき、リヤカバーを保持した状態では、使用できません。
- ロータリカバーに「リヤカバーロックの操作手順」を貼り付けてあります。合わせて活用ください。

リヤカバーロックの操作手順 詳細な取扱いは、取扱説明書をご覧ください。

リヤカバー上げロック

爪交換・泥落とし・洗浄時等に使用してください。

- 1) 左右2個のレバーを図のようにロック位置にします。
- 2) リヤカバー後部を持ち上げると、ロックされます。

ロック解除位置 上げロック位置 ロック解除 上げロック

上げロック解除

- 1) 左右2個のレバーを図のように解除位置にします。
- 2) リヤカバー後部を持ち上げると、解除されます。
- 3) 作業中は、レバーを解除位置にしてください。

CS5-051301-00

点検整備・保守管理について

警告

- 点検・整備をするときは、交通の邪魔にならず安全なところを選んでください。
機械が動いたり、倒れたりしない平坦な場所でトラクタの前輪に車止めをしてください。
- 点検整備のときは、トラクタの駐車ブレーキをかけ、PTO変速レバーを「中立」の位置にし、エンジンを停止してからおこなってください。
- ロータリの落下防止をするため、油圧ストップバルブを完全に閉めてロックし、さらにロータリの下に台を入れてください。
- ツメや回転部分に草やワラが巻きついたときは、必ずエンジンを停止させ、巻きつきを取り除いてください。
守らないと死亡事故や傷害事故の原因になります。

I. 作業シーズン中

作業終了後、水洗いをしてボルト、ナット、ピン類の緩み、脱落を確認・補充をし、給油・注油してください。

II. 作業シーズン終了後

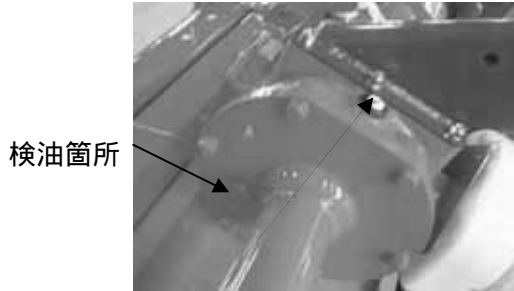
水洗い・乾燥・補修塗装・給油・塗油等を行い、破損部品・脱落部品がある場合は、早めに部品交換・修理を行ってください。格納は、湿気・埃がなく平坦で安全な場所に安定させて保管してください。

Ⅲ. オイル交換及びグリース注油について

1. 給油・廃油場所は、ミッションケースとチェーンケースです。

	オイルの種類	オイル量	交換時期
ミッションケース	スーパーハイポイドギヤオイル #90	1.8ℓ	初回50時間、次回400時間
チェーンケース	スーパーハイポイドギヤオイル #90	1.7ℓ	初回50時間、次回400時間

☆ミッションケース



検油箇所

給油箇所

ボックス上



入力軸下

廃油箇所

☆チェーンケース



給油箇所

ケース前上



検油箇所

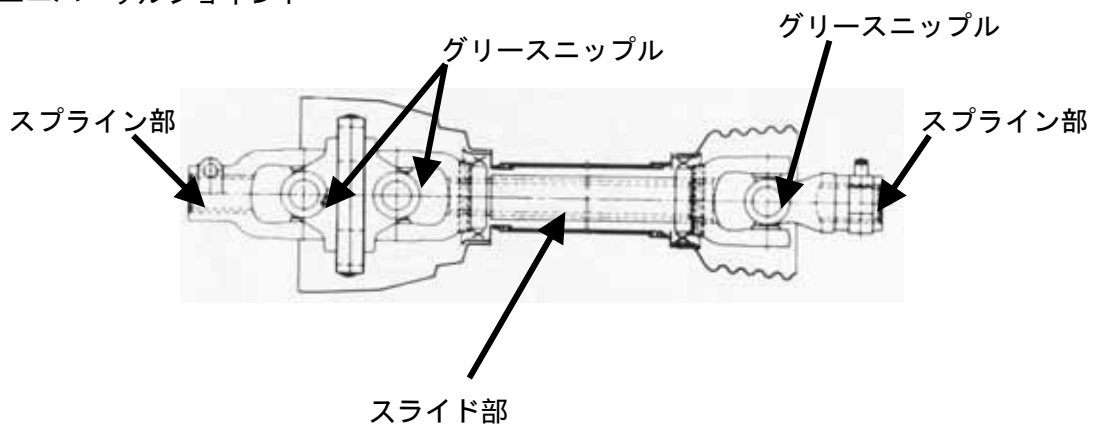
廃油箇所

ケース下 (ローター側)

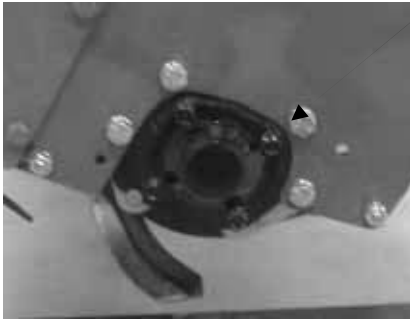
2. グリース注油箇所は、ユニバーサルジョイントとローターエンドです。

注) シーズン前に、グリースを適量注油してください。

☆ユニバーサルジョイント

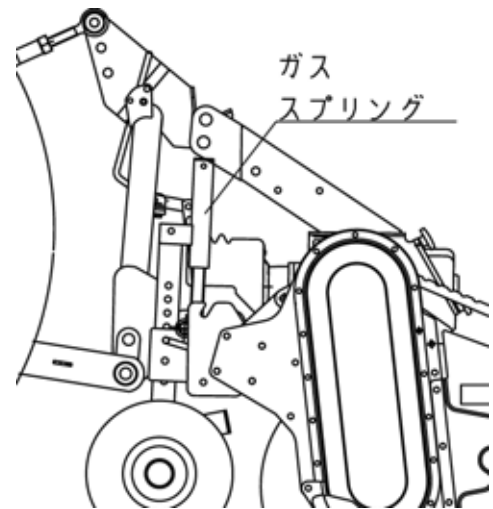


☆ロータエンド



ロータエンド

☆ゲージ輪

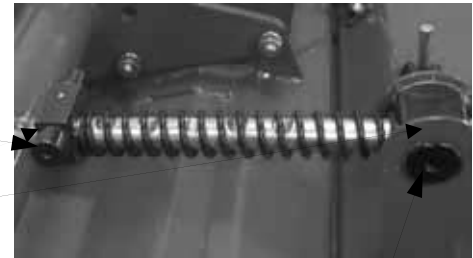


注) ガススプリング摺動部には、注油しないでください。
シールの耐久性をなくし、油洩れの原因となります。

3. リヤカバーロック・スプリングエンド箇所に適量の
オイルを注油してください。

スプリングエンド

注油箇所



リヤカバーロック

IV. 廃油処理について

オイル交換で出た廃油は、河川や下水道、溝、空地などには、絶対に捨てないでください。
環境汚染につながります。

廃油の処分方法については、販売店にご相談ください。

V. ツメ交換について

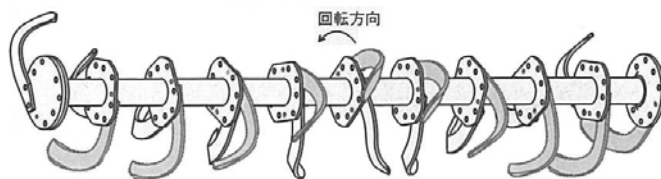
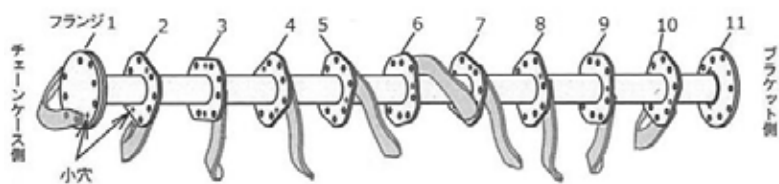
1. ツメの交換は、平坦で安全な場所で、トラクタの車止めをしてから行ってください。
2. 本機の落下防止のため、油圧ストップバルブを完全に閉めてロックしてください。
さらに、ロータリの下へ台を入れてください。
※守らないと死亡事故や傷害事故の原因になります。
3. ツメの交換は回転バランス上、全数交換をしてください。
4. 交換作業は取り外し、取り付けを1本ずつ行ってください。

TM200

フランジ1～6に、小穴を目安にR爪を付けます。
フランジ7～10は、小穴と爪の位置関係が変わりますのでご注意ください。

ボルト（ツメ）は爪側、バネザガネ、ナットはフランジ側に付けます。

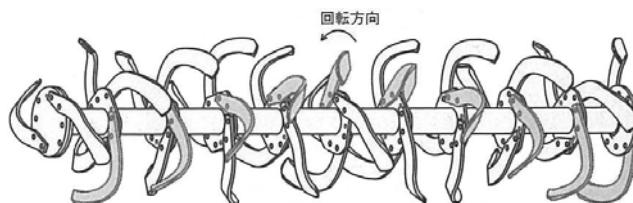
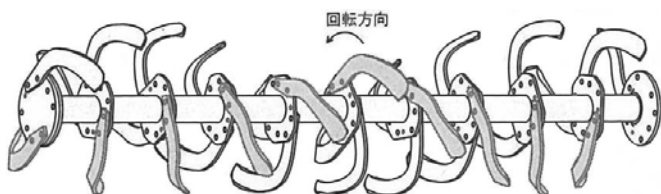
フランジ2～10にL爪をR爪と同じフランジ面に付けます。フランジ11に小穴を目安にL爪を付けます。



R爪を付けます。

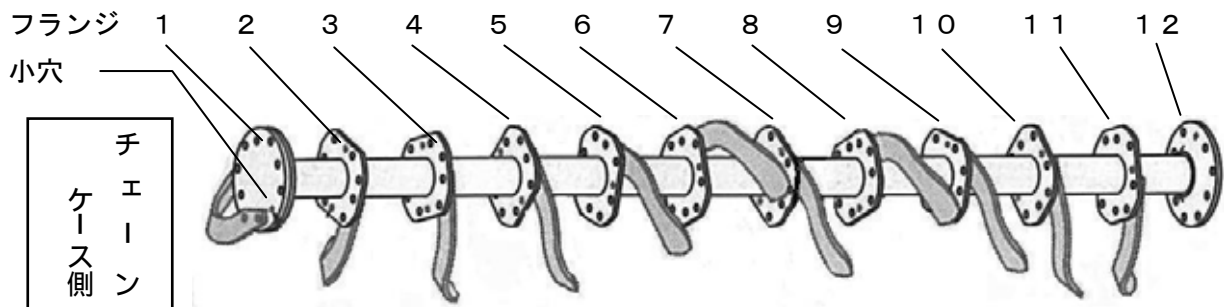
フランジ2～10は今までと反対側のフランジ面に付けます。

L爪を3で付けたR爪と同じフランジ面に取り付けて完成です。

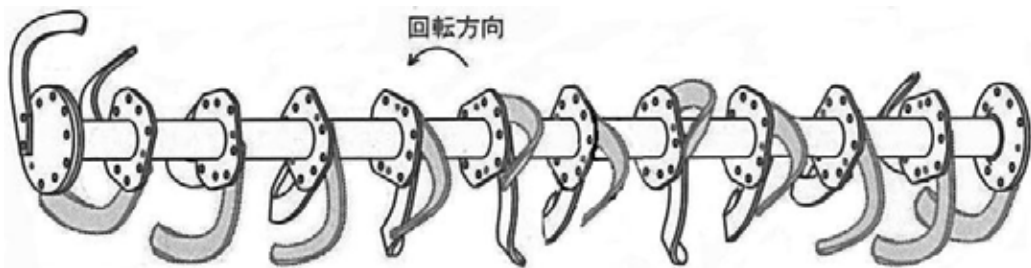


TM220

フランジ1～6に、小穴を目安にし、小穴の前側方向にR爪をつけます。フランジ7～12は、小穴と爪との位置関係が変わり、小穴の後側方向にR爪をつけますのでご注意ください。
ボルト（ツメ）は爪側に、バネザガネ、ナットはフランジ側に付けます。

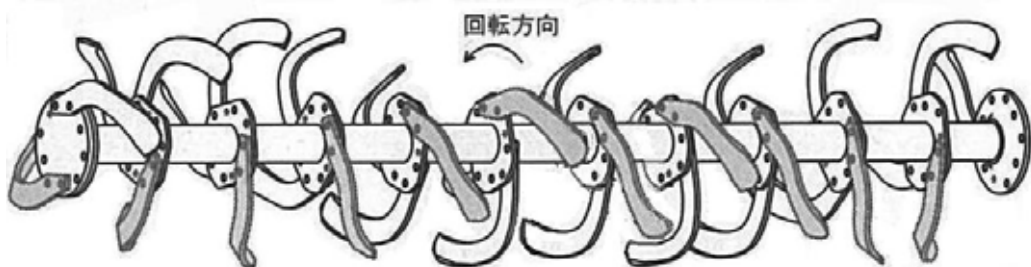


フランジ2～11にL爪をR爪の回転方向側（機体後方からみて前側）につけます。
フランジ12は、小穴の後方側（機体後方からみて後側）にL爪をつけます。



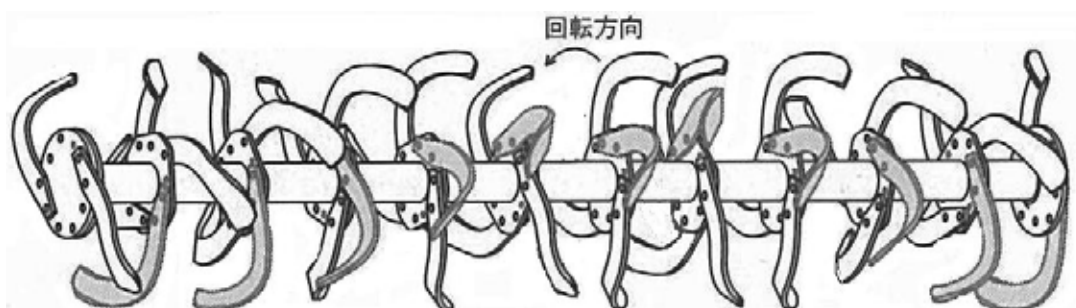
R爪を付けます。

フランジ2～11は、今までと反対側のフランジ面（チェーンケース側）にR爪をつけます。
R爪を付ける際は、一番最初につけましたR爪に対してパイプを基準に180度の位置で付けるようにご注意ください。



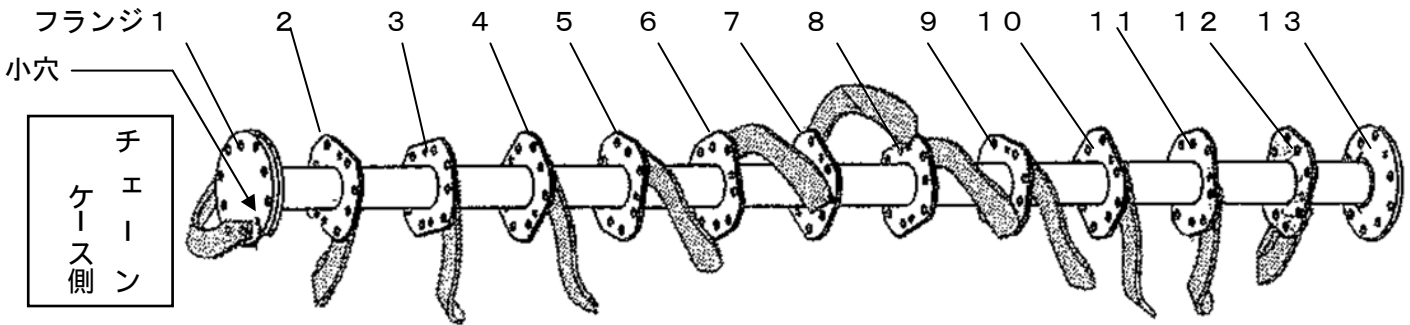
L爪を付けます。

フランジ2～11は、フランジ面（チェーンケース側）にL爪をつけます。
残った穴にL爪を取り付けて完成です。

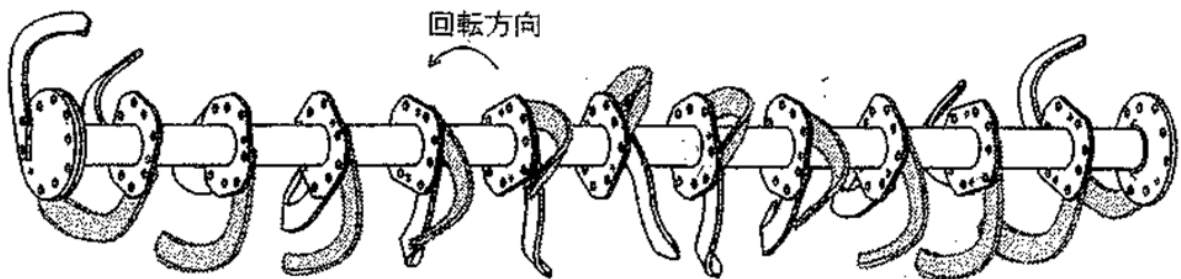


TL240

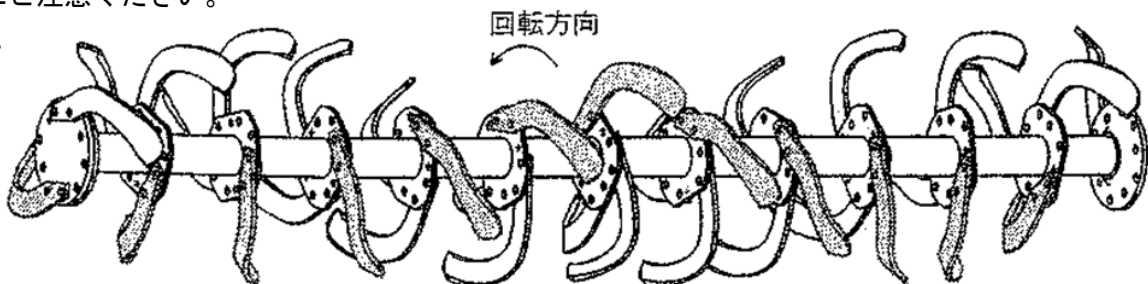
フランジ1～7に、小穴を目安にし、小穴の前側方向にR爪をつけます。フランジ8～13は、小穴と爪との位置関係が変わり、小穴の後側方向にR爪をつけますのでご注意ください。
ボルト（ツメ）は爪側に、バネザガネ、ナットはフランジ側に付けます。



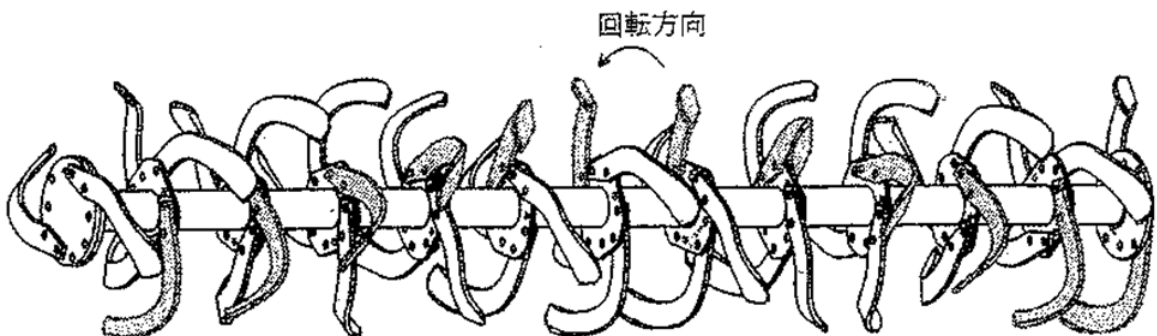
フランジ2～12にL爪をR爪の回転方向側（機体後方からみて前側）につけます。
フランジ13は、小穴の後方側（機体後方からみて後側）にL爪をつけます。



R爪を付けます。
フランジ2～12は、今までと反対側のフランジ面（チェーンケース側）にR爪をつけます。
R爪を付ける際は、一番最初につけましたR爪に対してパイプを基準に180度の位置で付けるようにご注意ください。



L爪を付けます。
フランジ2～12は、フランジ面（チェーンケース側）にL爪をつけます。
残った穴にL爪を取り付けて完成です。



トラブルの原因と処置方法

	現象	原因	処置	ユーザー	販売店
ジョイント	異音発生	ヨーク部のグリース不足	グリース給油	○	○
	ジョイント鳴り	ジョイントに角度が付きすぎている	3点リンクの上げ規制 (リフトロッドの穴位置変更) (トップリンクの穴位置変更)	○	○
		ロータリの上げすぎ			
	振動発生	ジョイントの取付けが逆	広角側がトラクタ側になるようにする	○	○
		チューブのラップ量不足	長いジョイントへ交換	○	○
最上げ時のジョイント角度のつきすぎ		トップリンクで調整して振動がなくなるようにする。 (各トラクタの専用ヒッチは基本的には調整不可ですが、ロータリの使用出来る範囲でトップリンクを調整する。)	×	○	
ミッションケース	オイル漏れ	オイルシールの損傷	オイルシール交換	×	○
		廃油口のシールの劣化	シール座金の交換	○	○
		締付けボルトの緩み	ボルトの増締め	○	○
	異常発熱	オイル量不足	オイル補給。	○	○
		オイルシールの損傷によるオイル漏れ	オイルシール交換	×	○
	ロータ空回り	シャフトの切損	シャフトの交換	×	○
	異音の発生	ベアリングの異常	ベアリング交換	×	○
		ギヤの損傷	ギヤの交換 (ベベルギヤ交換は組み合わせでお願いします。)	×	○
		ベベルギヤのかみ合い不良	シムで調整	×	○
チェーンケース	オイル漏れ	オイルシールの損傷	オイルシールの交換	×	○
		カバーパッキンの切損	パッキン交換	×	○
		カバー取付けボルトの緩み	ボルトの増締め	○	○
	ロータ空回り	チェーンの切損	チェーンの交換	×	○
	異音発生	テンションバネの破損	テンションバネの交換	×	○
		スプロケットの損傷	スプロケットの交換	×	○
		軸端ボルトの緩み	ネジロック剤塗り直しによる締付け	×	○
熱の発生	オイル量不足	オイル補給	○	○	

	現象	原因	処置	ユーザー	販売店
耕 う ん 軸	異音の発生	ベアリングの異常	ベアリング交換	×	○
		ツメ取付ボルトのゆるみ	ボルト締付	○	○
	振動の発生	耕うん軸の曲がり	耕うん軸交換	×	○
		耕うんツメの配列間違い	ツメ配列のチェック	×	○
	軸が回らない	チェーンの切れ	チェーン交換	×	○
		駆動軸の切れ	駆動軸交換	×	○
	オイル漏れ	シールの異常	シール交換	×	○
	残耕ができる	耕うんツメの磨耗、折れ	耕うんツメの交換	×	○
	土寄りをする	耕うんツメの配列間違い	ツメ配列チェック	×	○

主要諸元

型式・区分		TM200	TM220	TM240
駆動方式		サイドドライブ		
機体 寸法	全長 (mm)	1090		
	全幅 (mm)	2200	2400	2600
	全高 (mm)	1080		
質量 (kg)	(OS/OL)	450	470	490
	4S	475	495	
	4L	480	500	510
適応トラクタ kW (PS)		36.8~55.2 (50~75)	40.5~55.2 (55~75)	51.6~55.2 (60~75)
標準耕幅 (mm)		2000	2200	2400
標準耕深 (mm)		100~160		
標準作業速度 (km/h)		2~3		
入力軸回転数 (rpm)		540		
耕うん軸回転数 (rpm)		165		
耕うんツメ取付方法		フランジタイプ		
標準ツメの種類と本数		STP710L 20本 STP710R 20本	STP710L 22本 STP710R 22本	STP710L 24本 STP710R 24本
耕うんツメの外径 (mm)		510		
耕深調節機構		前ゲージ輪		
耕うん作業能率 (分/10a)		14~20	12~18	11~17

※ 本諸元は、改良のため予告なく変更することがあります。作業はほ場効率0.75の計算値です。

MEMO

MEMO

MEMO

MEMO

購入日 年 月 日

型式

シリアル番号

製造元：

株式会社
ササキコーポレーション

ホームページ <http://www.sasaki-corp.co.jp>

本社・工場／〒034-8618	青森県十和田市里ノ沢1-259	TEL 0176-22-3111	FAX 0176-22-8607
営業部／〒034-8618	青森県十和田市里ノ沢1-259	TEL 0176-22-0170	FAX 0176-25-3127
部品窓口／〒034-8618	青森県十和田市里ノ沢1-259	TEL 0176-25-3170	FAX 0176-25-3171
北東北営業所／〒034-0001	青森県十和田市里ノ沢1-75	TEL 0176-23-0354	FAX 0176-23-9655
仙台営業所／〒981-1201	宮城県名取市北原東180	TEL 022-382-4877	FAX 022-384-1641
関東営業所／〒329-0201	栃木県小山市粟宮1241-9	TEL 0285-45-8911	FAX 0285-45-8910
長岡営業所／〒954-0124	新潟県長岡市中之島1982-13	TEL 0258-66-0888	FAX 0258-66-0988
岡山営業所／〒702-8002	岡山県岡山市桑野110-2	TEL 086-274-9508	FAX 086-274-9510

0703-C829111000