



雑草・下草刈り

Boom Mower



U17モデル SBM360(DX)

適応馬力 35~70PS

適応トラクタ重量:1700kg~(*トラクタ重量が1800kg未満の場合はフロントウェイト100kgの装着が必要です。)

特許出願中

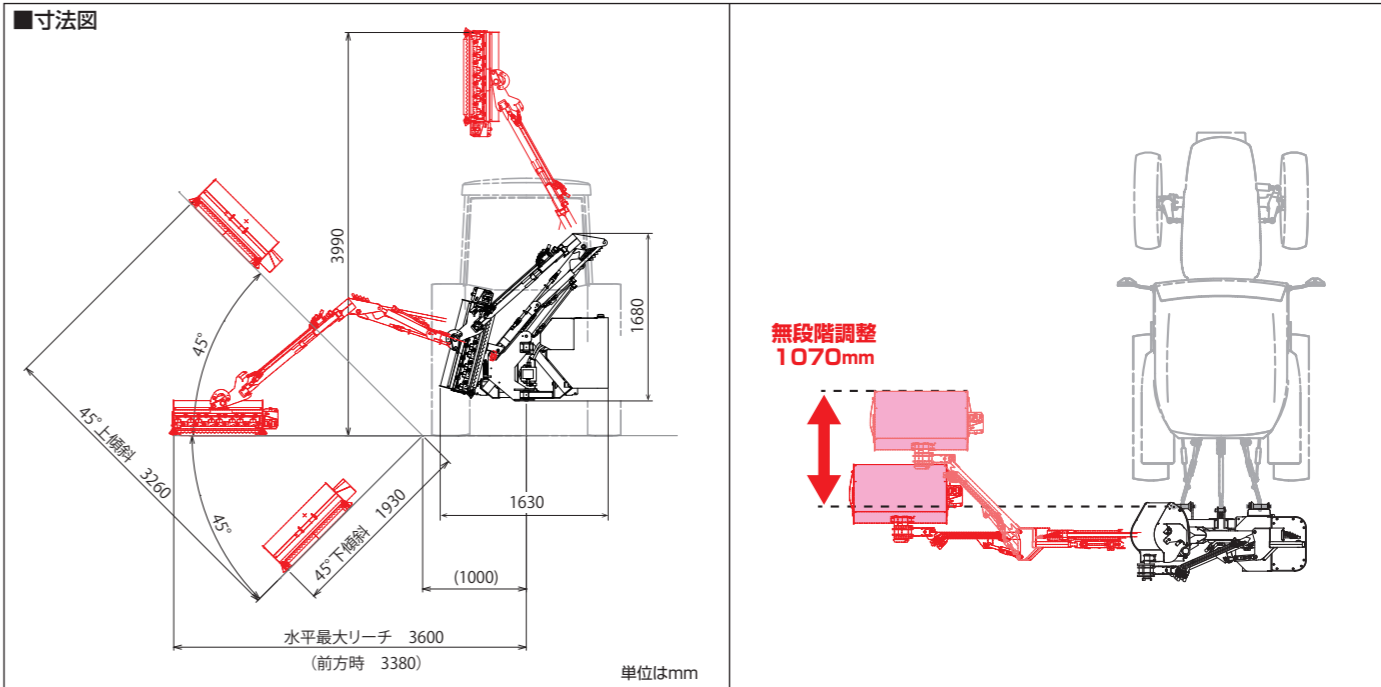
ニッポン スタイル “左横刈り”が日本の常識

水平リーチ長さ
3.6m
ガードレール・用水路越しの
急な法面草刈りもできます



POINT!
左側通行の日本は
やっぱり左横刈り!

POINT!
左横は見やすく、快適!



■主要諸元 ●型式末尾DXはオイルクーラー付き。

型式	公道走行キット付型式	格納寸法(mm)			重量(kg)	刈巾(mm)	リーチ(m)	刈り高さ(mm)	作業速度(km/h)	最高使用圧力(MPa)	作動油	ロータ回転/モア動力	トラクタPTO回転数	適応馬力(kW(PS))	装着装置の種類	
		全長	全巾	全高											JIS	直装
SBM360DX	SBM360DXP	730	1650	1680	510/513	900	水平	0/40/80	2~4	19.6	VG32相当	2150rpm	定格	25.7~51.5	JIS	直装
SBM360DX-0S	SBM360DXP-0S				505/508			下45°						(35~70)	標準3P	0セット
SBM360DX-3S	SBM360DXP-3S				535/538										標準3P	3セット
SBM360DX-4S	SBM360DXP-4S				540/543										標準3P	4セット
SBM360DX-0L	SBM360DXP-0L				505/508										標準3P	0セット
SBM360DX-3L	SBM360DXP-3L				545/548										標準3P	3セット
SBM360DX-4L	SBM360DXP-4L				550/553										標準3P	4セット
SBM360	—				500										標準3P	直装
SBM360-0S	—				495										標準3P	0・1形
SBM360-3S	—				525										標準3P	3セット
SBM360-4S	—				530										標準3P	4セット
SBM360-0L	—				495										標準3P	0セット
SBM360-3L	—				535										標準3P	3セット
SBM360-4L	—				540										標準3P	4セット

*重量は公道走行キットなし/公道走行キット付の重量を掲載です。*トラクタ重量が1800kg未満の場合はフロントウェイト100kgの装着が必要です。

■公道走行対応について

型式	U1.7	U2.5	公道走行対応事由	公道走行対応	公道走行キット付型式
SBM360DX	●	—	片側反射器隠れる	SBM-PK	SBM360DXP
SBM360	●	—			—

U1.7モデル 全幅(格納幅)1.7m以下の小型特殊免許条件に対応した作業機モデル。
*全幅(格納幅)1.7m以下でも、トラクタに作業機を装着した状態で全長4.7m以下、全高2.0m以下(安全キャブや安全フレームの最高さは2.8m以下)、最高速度が15km/h以下の条件をひとつでも超えると大型特殊自動車免許(農耕用に限る、も含む)が必要になります。

平面~法面(上方・下方)を多彩ボジショニングで快適作業!

エアロジェットMOPシリーズ

トラクタ外部油圧不要!
電動仕様ワンタッチ着脱
KZXシリーズ
(25~60PS)
トラクタ外部油圧仕様

ワンタッチ着脱
Lヒッチ
KZLシリーズ
(50~90PS)

休耕田・公園・果樹園等の雑草刈りや緑肥の細断・野菜作の莖葉処理に!

スレーブMOPシリーズ

大型トラクタ用
KM186・206
(40~60PS)

1.8・2.0mは
日工オートヒッチ
Lヒッチ対応

中・小型トラクタ用
KM126・146・166
(11~35PS)

安全上のご注意

- ご使用になる前に必ず取扱説明書をご熟読の上安全に作業を行ってください。
- 商品やカタログ等については最寄りの営業所にお問い合わせください。
- 保証書を添付していますので大切に保管してください。
- 写真及び記載仕様は改良のため予告なく変更することがあります。

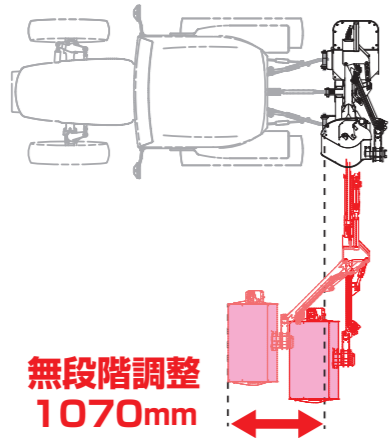
U1.7モデルとは…全幅(格納幅)1.7m以下の小型特殊免許条件に対応した作業機モデル。

日本の草刈り作業は **左側オフセット** で安全作業!

国産の油圧方式は **ササキだけ!**

刈取り部が見やすく、作業が容易

刈取り部は運転席の横からオペレータが視認しやすいように、格納位置より前方に油圧操作で107cm移動します。



安定した作業ができる

刈取り部 負荷センサー装備 **ササキだけ!**

刈取り部に土を削る等の負荷がかかった場合、センサーが負荷を感知して上方向に刈取り部を逃がし、安定した作業を継続できるセーフティー機構を装備しました。

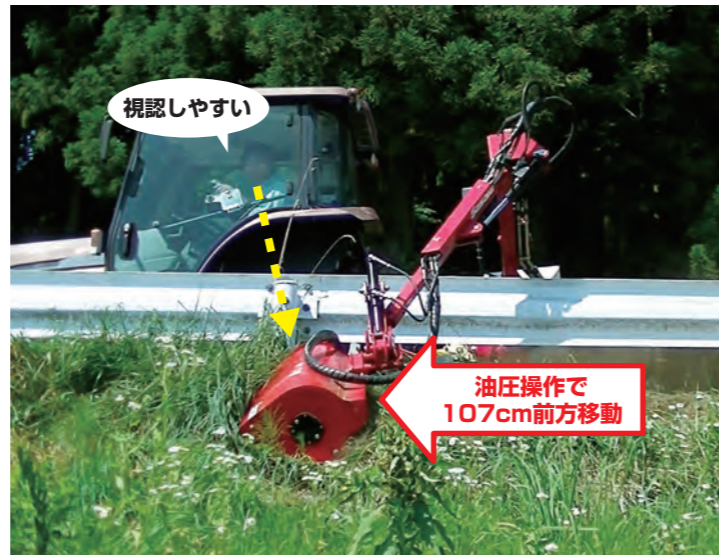


ササキだけ!
無線通信

ジョイスティックリモコン

無線通信ジョイスティックリモコン（電磁弁）の採用で直感的にスムーズな操作ができます。リモコンは左右どちらでも取付可能です。

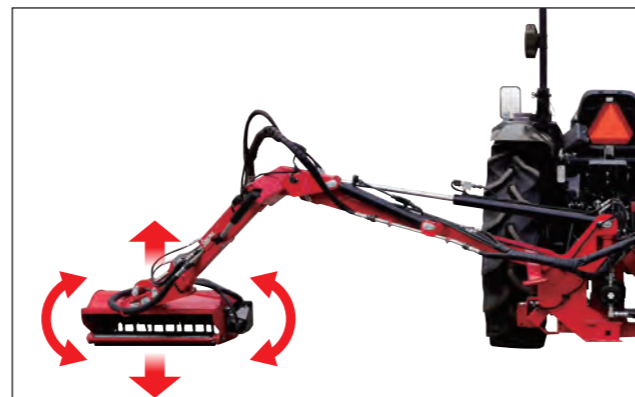
ワンレバーで
簡単操作!



刈り残しを防ぐ

Wフローティング機構

刈取り部はWフローティング機構を採用し、地面の上下左右の凹凸に追従し、刈り残しを防ぎます。また、フローティングをロックすることで刈取り部の高さを一定に保つことができます。



様々な草丈に対応する

正転・逆転切替スイッチ標準装備

正転・逆転スイッチを装備していますので、草を起こしながら逆転で作業を、背丈の高い草を刈る時は正転に切り替えるなど、使用条件に応じて切替えます。



格納位置～水平作業位置まで **24秒**で作業スタート

作業位置

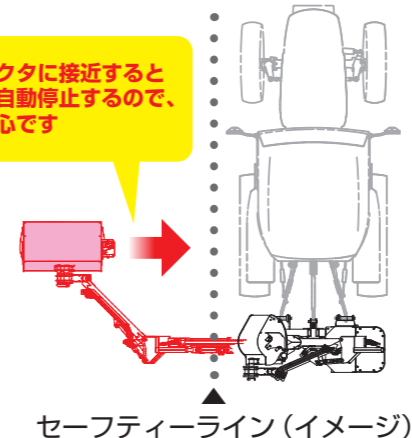
格納位置



安心設計のトラクタ接触防止センサー **ササキだけ!**

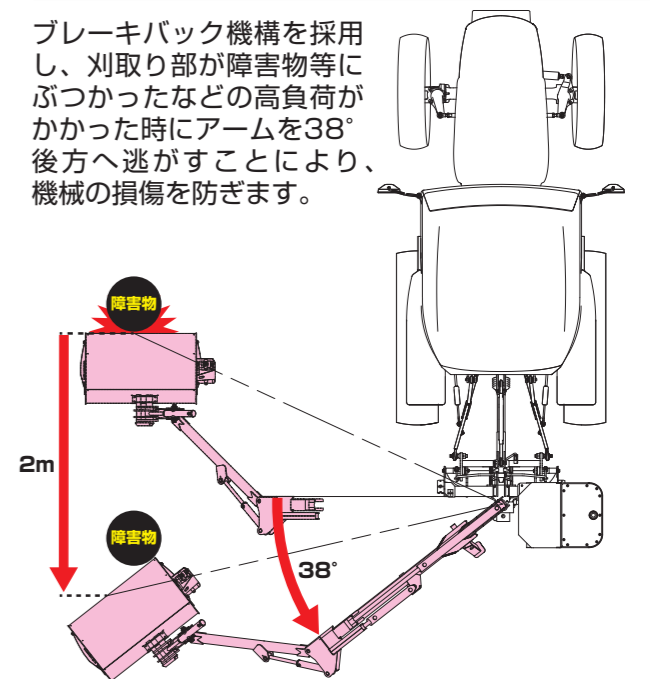
トラクタ側面での作業時はセンサーでアームの角度を規制し、誤操作によるトラクタへの接触を防ぎます。

刈取り部がトラクタに接近するとブザー警告音&自動停止するので、万が一の時も安心です



衝撃を吸収するブレーキバック

ブレーキバック機構を採用し、刈取り部が障害物等にぶつかったなどの高負荷がかかった時にアームを38°後方へ逃がすことにより、機械の損傷を防ぎます。



経済的なY字ナイフ

2分割・スイング式Y字ナイフを採用し、衝撃を和らげます。Y字ナイフはリバーシブルで使うことができ、経済的です。



オイルクーラー装備仕様(型式末尾: DX)

夏場の高温下や長時間作業で熱くなったオイルの冷却ができるオイルクーラーを装備した本格モデルをラインナップ。(型式末尾:DX)

キャストスタンド標準装備

キャストスタンド標準装備で格納・着脱が容易に行えます。



3P直装
JIS S・Lヒッチ対応

※ **ササキ** 純正ヒッチ推奨