

■主要諸元 ブームマスターZ本体+フレールモアアタッチセット

型式	格納時寸法 (mm)			重量 (kg)	作業幅 (mm)	リーチ (m)	刈り高さ (mm)	適応馬力 kW(PS)	作業速度 (km/h)	最高使用圧力 (MPa)	作動油	ロータ回転 /モア動力	トラクタ PTO回転数	装着装置の種類	
	全長	全幅	全高											JIS標準	直装
BMZ100DX-MF09				580										JIS標準3P	直装
BMZ100DX-MF09-0S				575		水平		25.7~55.2 (35~75)						標準3P	0セット
BMZ100DX-MF09-3S		1810		605		3.6								0・1形	3セット
BMZ100DX-MF09-4S	1050		1120	610	900		10/40/80 (3段階)	適応トラクタ重量 1800kg~	1~5	20.6 (210kgf/cm ²)	VG32相当	2150rpm /14PS	750rpm 以上	JIS標準3P	4セット
BMZ100DX-MF09-0L				575		下45°								JIS標準3P	0セット
BMZ100DX-MF09-3L				615		1.9								2形	3セット
BMZ100DX-MF09-4L				620										2形	4セット
BMZ200DX-MF10				835		水平		55.2~99.3 (75~135)						JIS標準3P	直装
BMZ200DX-MF10-0L	1200	2250	1420	830	1000	4.5	10/40/80 (3段階)	適応トラクタ重量 2500kg~	1~5	20.6 (210kgf/cm ²)	VG32相当	1925rpm /19PS	750rpm 以上	JIS標準3P	0セット
BMZ200DX-MF10-3L				875		下45°								2形	3セット
BMZ200DX-MF10-4L				880		3.0								2形	4セット

■主要諸元 ブームマスターZ本体のみ(別途アタッチが必要)

型式	装着装置の種類	
BMZ100DX	JIS標準3P 0・1形	直装
BMZ100DX-0S/3S/4S		0/3/4セット
BMZ100DX-0L/3L/4L	JIS標準3P 2形	0/3/4セット
BMZ200DX		直装
BMZ200DX-0L/3L/4L	JIS標準3P 2形	0/3/4セット

■主要諸元 アタッチメント **アタッチメントは今後も拡充していきます!**

品名	型式	作業幅 (mm)	刈り高さ (mm)	ナイフ	適応
フレールモアアタッチ	MF90	900	10/40/80	Y字ナイフ	BMZ100DX専用
	MF100	1000	10/40/80	Y字ナイフ	BMZ200DX専用
際刈アタッチ	MSC50	500	30	フリーナイフ	BMZ100DX/200DX共通

■公道走行対応について

U2.5モデル 全幅(格納幅)2.5m以下の**大型特殊免許**に対応した作業機モデル。(特殊車両通行許可が不要)

ブームマスターZは公道走行の為に必要な反射ラベルや灯火装置等の対応を装備した**公道走行対応標準装備モデル**です。

BMZ100DX-MF09



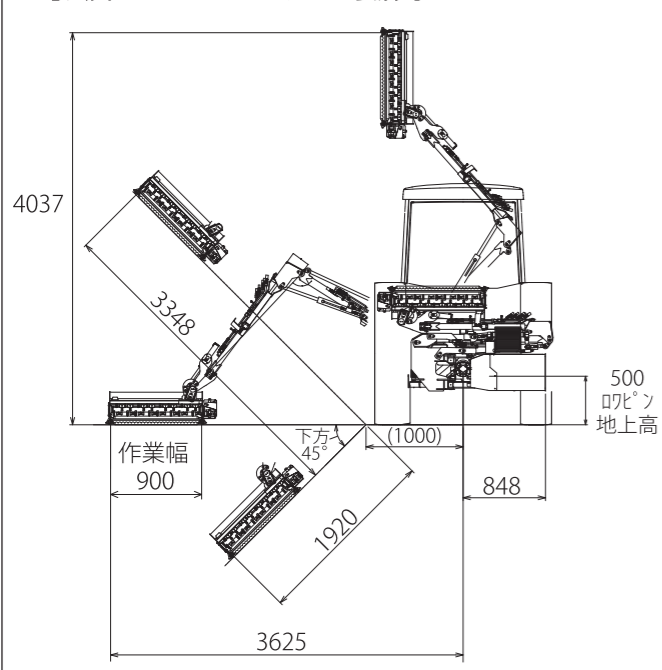
- ・制限を受けた自動車の標識(▽)ラベル
- ・白色反射器(前部)
- ・赤色反射器(後部)

BMZ200DX-MF10

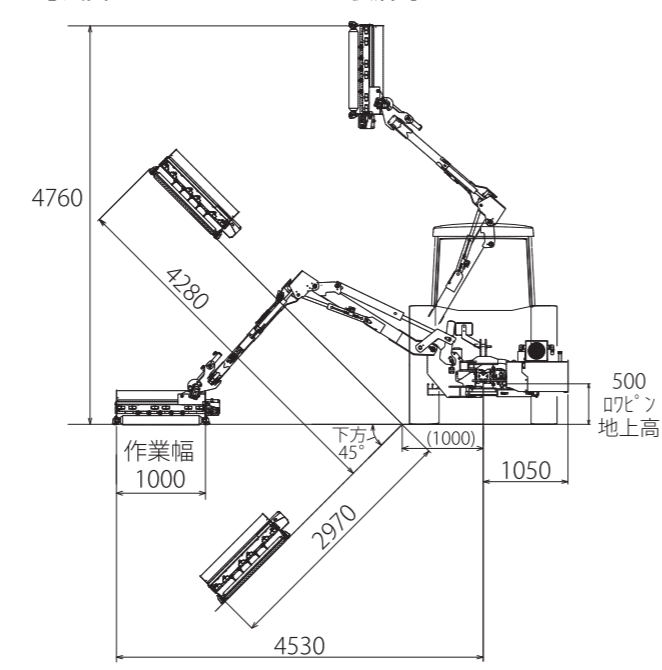


- ・制限を受けた自動車の標識(▽)ラベル
- ・白色反射器(前部)
- ・赤色反射器(後部)
- ・コンビランプ

■寸法図 フレールモアアタッチ装着時 BMZ 100DX



■寸法図 フレールモアアタッチ装着時 BMZ 200DX



⚠ 安全上のご注意

- ご使用になる前に必ず取扱説明書をご熟読の上安全に作業を行ってください。
- 商品やカタログ等については最寄りの営業所にお問い合わせください。
- 保証書を添付していますので大切に保管してください。
- 写真及び記載仕様は改良のため予告なく変更することがあります。

株式会社 **ササキコーポレーション**

ホームページ <http://www.sasaki-corp.co.jp>

製品窓口 / TEL 0176-22-0170 FAX 0176-25-3127
 部品窓口 / TEL 0176-25-3170 FAX 0176-25-3171
 本社・工場 / TEL 0176-22-3111 FAX 0176-22-8607
 北東北営業所 / TEL 0176-23-0354 FAX 0176-23-9655
 仙台営業所 / TEL 0224-58-7781 FAX 0224-58-7782
 関東営業所 / TEL 0285-45-8911 FAX 0285-45-8910
 新潟営業所 / TEL 0258-61-1810 FAX 0258-62-3160
 岡山営業所 / TEL 086-274-9508 FAX 086-274-9510

お問い合わせ・お申し込みは・・・

本社・工場 / 〒034-8618 青森県十和田市三本木字里/沢1-259

BMZ-CT115-1 2022年3月作成

Sasaki

マルチインプルメント

MULTI IMPLEMENT

ブームマスターZ

Boom Master

YouTube



U2.5モデル BMZ100DX (35~75PS) **U2.5モデル BMZ200DX (75~135PS)**

適応トラクタ重量 BMZ100DX: 1800kg~, BMZ200DX: 2500kg~

特許出願中

アタッチを付替えて多用途に使える
マルチインプルメント



水平リーチ長さ
BMZ100DX + MF09 3.6m **BMZ200DX + MF10 4.5m**

U2.5モデル

全幅(格納幅)2.5m以下で**大型特殊免許**対応の作業機モデル。(特殊車両通行許可が不要)

公道走行対応標準装備仕様!

公道走行に必要なラベル等の対応を標準装備しているため、そのままお使いいただけます。



全幅(格納幅)1810mm

BMZ100DX (MF90装着)



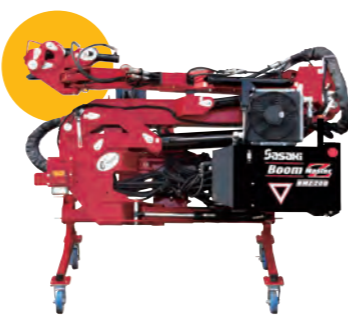
全幅(格納幅)2250mm

BMZ200DX (MF100装着)

各種アタッチメントの付替えは ワンタッチで簡単に着脱できます!



ブームマスターZ本体のみ
BMZ100DX



ブームマスターZ本体のみ
BMZ200DX

フレールモアアタッチ

ガードレールの向こう側や水路周りなどの草刈り作業に!

BMZ100DX専用 型式:MF90



作業幅 **900mm**



BMZ200DX専用 型式:MF100



作業幅 **1000mm**



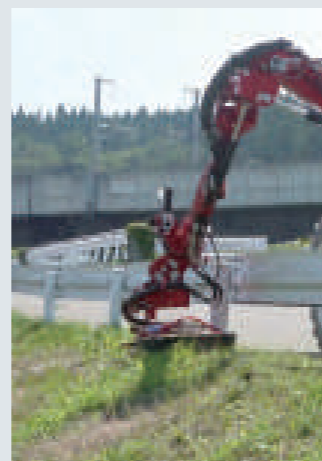
際刈アタッチ

ガードレール下やポール周りなどの際草刈りに最適。

BMZ100/200共通 型式:MSC50



作業幅
500mm



格納時や作業時も視界良好

コンパクトな折りたたみ

低重心なZブーム格納

水平折りたたみ“Zブーム”によって、コンパクトに格納でき、低い重心と良好な後方視界を確保します。

Zブーム

折りたたみ時
後方視界良好

低重心



日本の作業に合わせた左前刈り

刈取部が見やすく、作業が容易

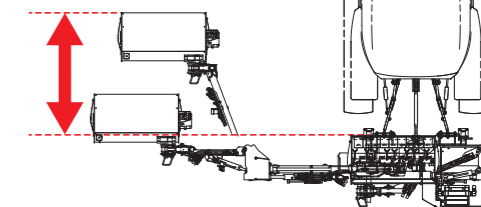
作業部(アタッチ)は運転席の横からオペレータが視認しやすいように、格納位置より前方に油圧操作で移動します。

フレールモアアタッチ装着時 前進距離

BMZ100DX: 1385mm

BMZ200DX: 1850mm

無段階調整



Master 1 誰でも簡単操作 オートマスターZ

ワンアクションでホームポジション自動展開・格納

ワンアクションで誰でも簡単にホームポジションへ自動展開・格納ができ、展開・格納の操作工程を約86%削減できます。



←ボタン + レバーを左に倒す

→ボタン + レバーを右に倒す

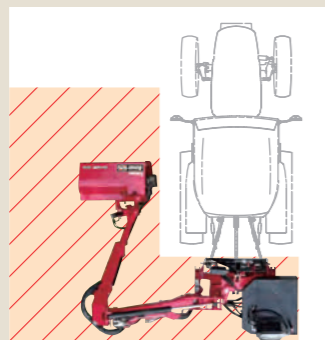


Master 2 安全性能を第一に ガードマスターZ

トラクタへの近接防止

各部にセンサーを付ける事で、boom作業範囲を制御してトラクタへの接触を防ぎます。

※3P作業位置固定時有効。



ローター回転の自動停止

boomをトラクタ後方へ操作した際にローター部は作業範囲外で回転しない安全機能を装備しています。

作業範囲外ではローター自動停止



Master 3 マスター 地面の凹凸も自動制御で快適作業!さらに、障害物から機体を守る トリプルセーフティマスターZ

安定した作業ができる フレーム部負荷センサー

作業部(アタッチ)に土を削る等の負荷が掛かった場合、フレーム部のセンサーが負荷を検知してboomを自動で上げ、作業部(アタッチ)を逃がすことで機械の損傷を防ぎながら安定した作業を続けます。

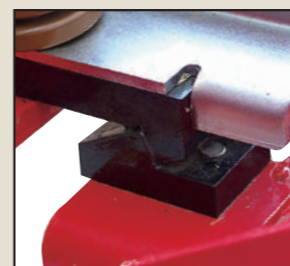
障害物の負荷からboom本体を保護する boom先端部オートフロート

boomの姿勢に関わらず、作業部(アタッチ)に負荷が掛かった場合、boom先端のセンサーが負荷を検知してboomを自動で上げ、本体を守るセーフティ機構を装備。

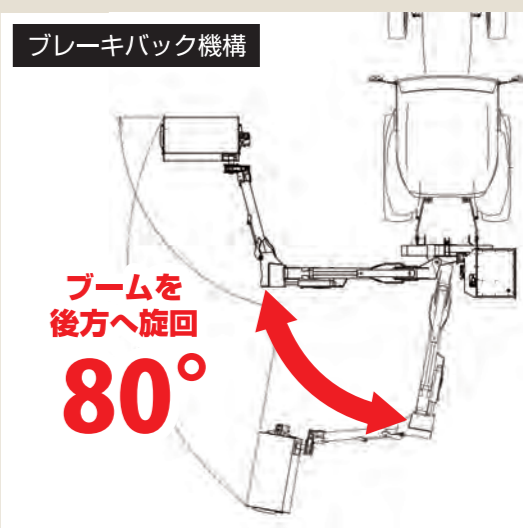
衝撃を吸収するブレーキバック機構

ブレーキバック機構を採用し、作業部(アタッチ)が障害物等にぶつかったなどの高負荷が掛かった場合、boomを80°後方へ逃がすことにより、機械の損傷を防ぎます。

BMZ100DX
フック式ブレーキバック



BMZ200DX
油圧式ブレーキバック



地面の凹凸や障害物などによって高負荷が掛かった場合、トリプルセーフティマスターZが複合的に機能して機体を守りながら自動制御でスムーズに作業を行います。



簡単操作で使いやすく、作業を快適に

簡単レバー操作で使いやすい

【ササキだけ!】無線通信ジョイスティックリモコン

無線通信ジョイスティックリモコン（電磁弁）の採用で直感的にスムーズな操作ができます。リモコンは左右どちらでも取付可能です。

ワンレバーで簡単操作!



様々な草丈に対応する

正転・逆転切替スイッチ

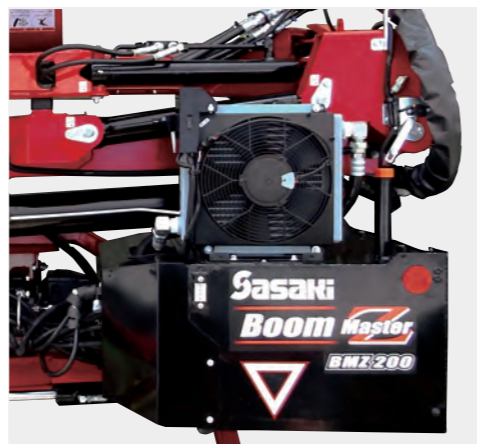
正転・逆転スイッチを装備していますので、フレールモアアタッチ使用時は草を起ししながら逆転で作業を、背丈の高い草を刈る時は正転に切り替えるなど、使用条件に応じて切替えます。



暑い時期の作業に

オイルクーラ標準装備

夏場の高温下や長時間作業で熱くなったオイルの冷却ができるオイルクーラーを全モデル標準装備。



キャストスタンド標準装備

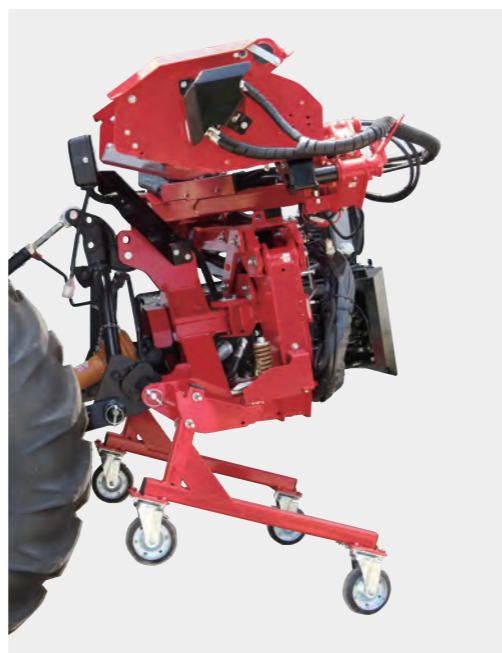
キャストスタンド標準装備で格納・着脱が容易に行えます。

3P直装
JIS標準 S・Lヒッチ対応
※ ササキ 純正ヒッチ推奨



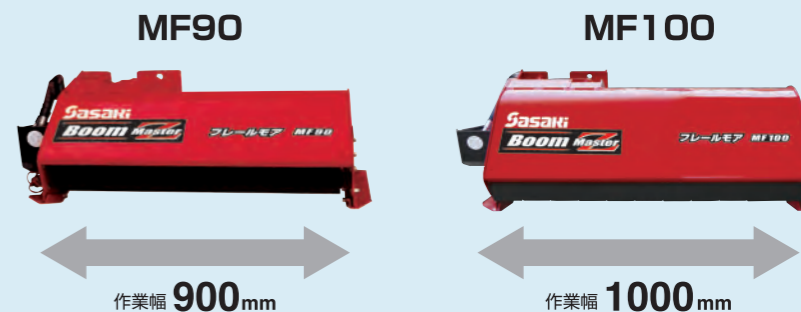
BMZ100DX(MF90装着時)

BMZ200DX(MF100装着時)



フレールモアアタッチ MF90/100

フレールモアアタッチはBMZ100DX用の作業幅900mmと、BMZ200DX用の作業幅1000mmがあります。



2分割・スイング式Y字ナイフを採用し、衝撃を和らげます。さらに、Y字ナイフはリバーシブルで使うことができ、経済的です。



際刈アタッチ MSC50

際刈アタッチは作業幅500mm。BMZ100DXとBMZ200DX 兼用です。

MSC50

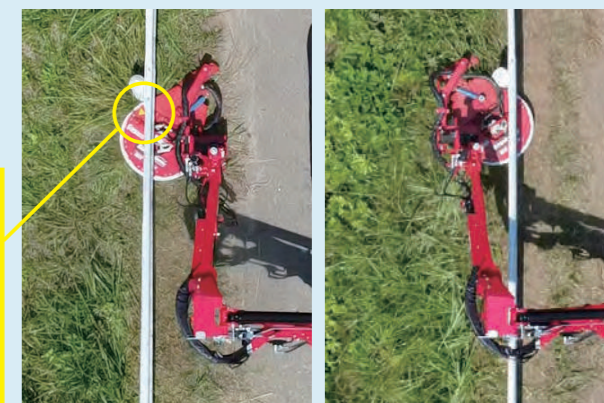


▲フリーナイフ刃

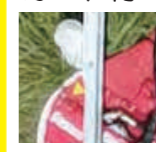
際刈アタッチは障害物（木・ポール・フェンス等）に接触するとローターがスイングして回避しながら、障害物の際に沿って草を刈り取ります。また、ローターの方向をワンタッチで切り替えて、障害物の裏側まで草を刈り取ることができます。さらに、衝撃が加わった際はシャープボルトが切れ、本体を保護します。

▼左出し作業

▼右出し作業



誘導ライン
ガード付



ローター部の全高は250mmと低いので、ガードレール下の刈り残しにも対応可能。（※障害物との間が10cm以上確保できない場合は作業できません。）

スキッドが地面の凹凸に応じて自動で上下に追従するフローティング機構を搭載。



スキッド

全高
250mm